



ERST-HOLZ®

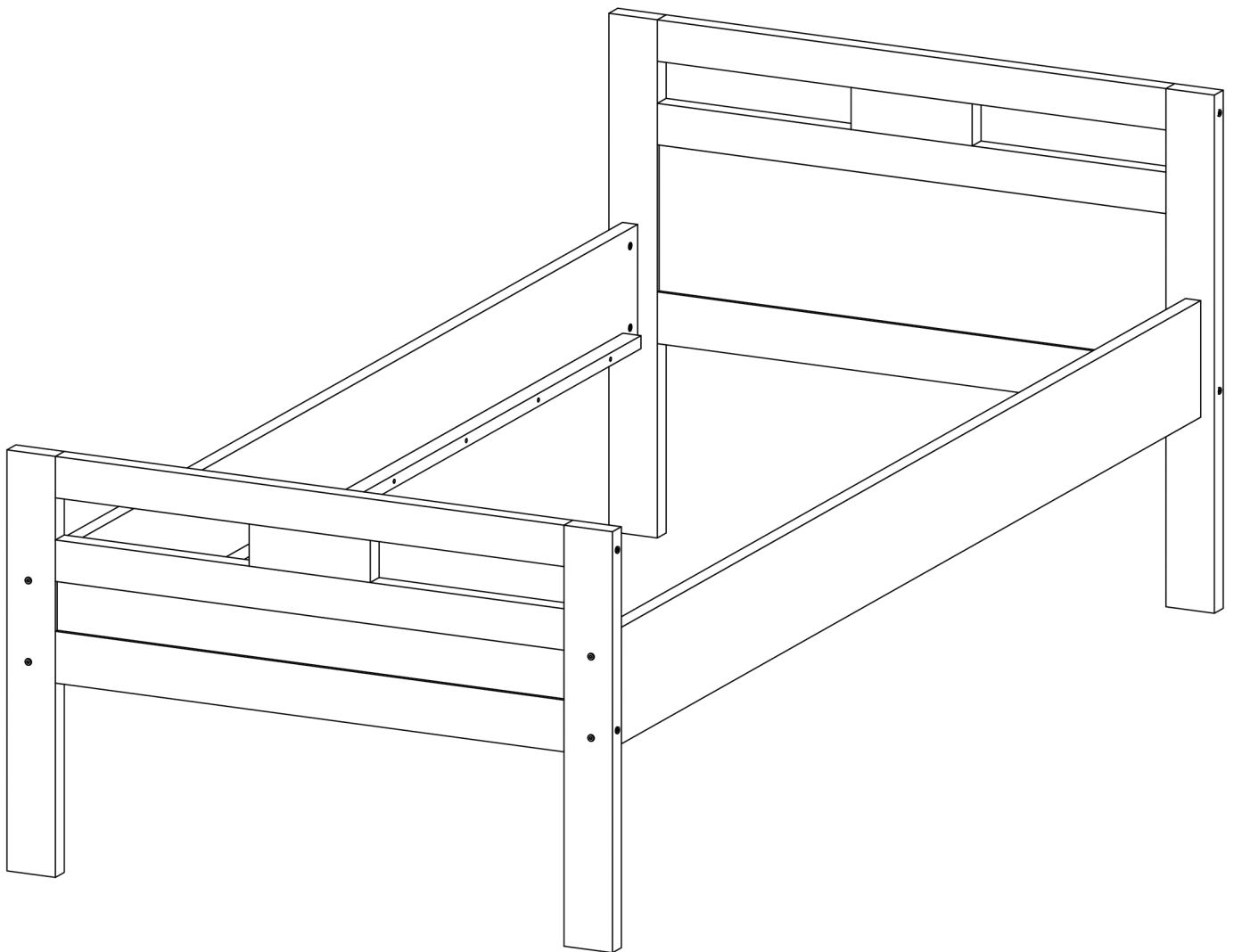
WWW.ERST-HOLZ.DE

Artikel-Nr.: 60.74-09,10

Datum: 12.10.2022

Seite 01 von 04

# Montageanleitung

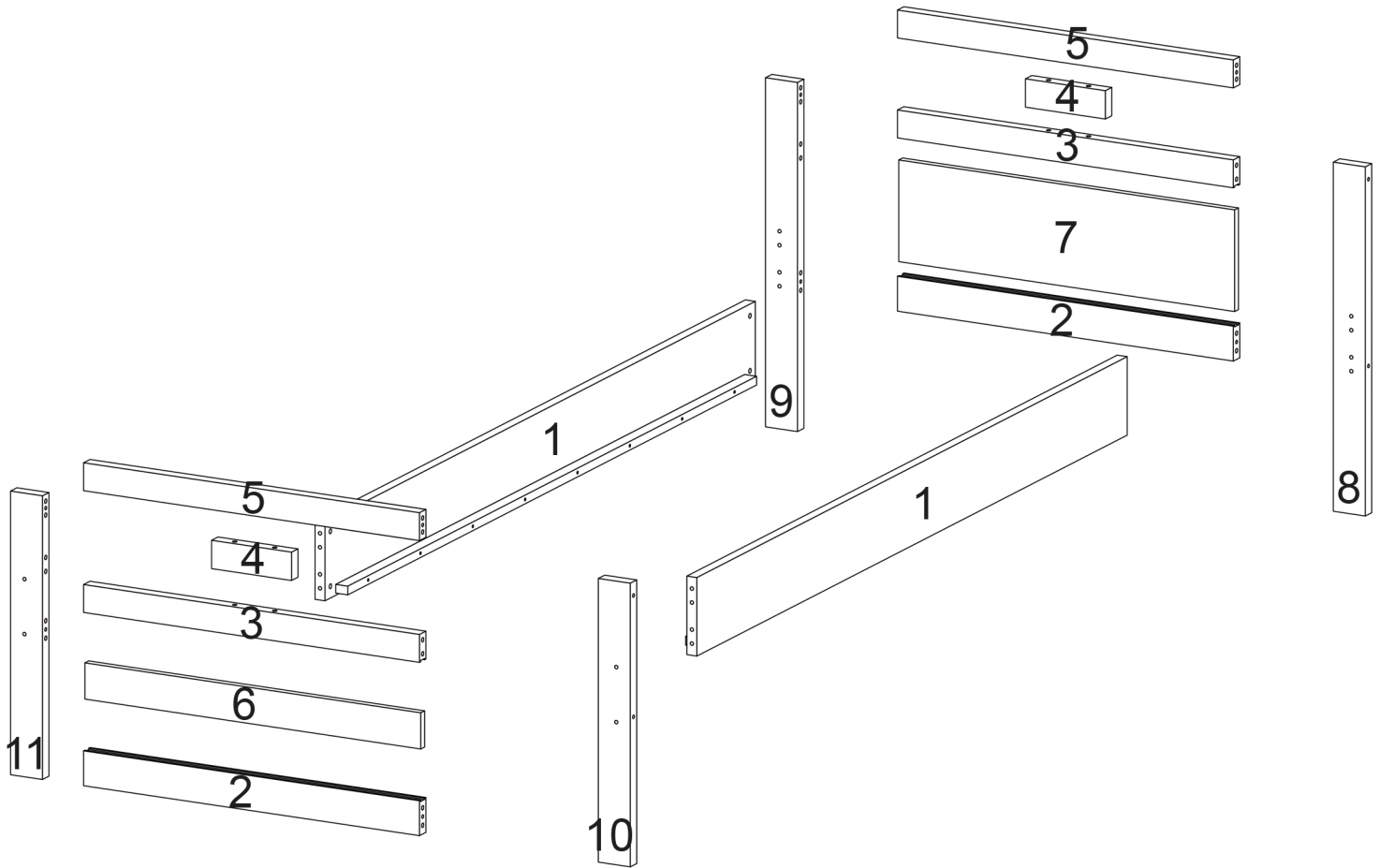


---

ERST-HOLZ® - die Marke für gute Holzprodukte

Steinhaus Handelsgesellschaft mbH & Co KG - Schauerödstr. 21 - 94152 Neuhaus - Tel.: 0 8503 924540

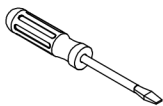
E-Mail: [auftrag@erst-holz.de](mailto:auftrag@erst-holz.de)



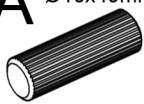
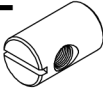

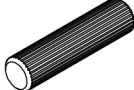


**Achtung!**  
 Bevor Sie die Schrauben, Dübel, Muttern in die dafür vorgesehenen Löcher stecken, prüfen Sie, ob sich gegebenenfalls noch Holzspäne in den Löchern befinden.



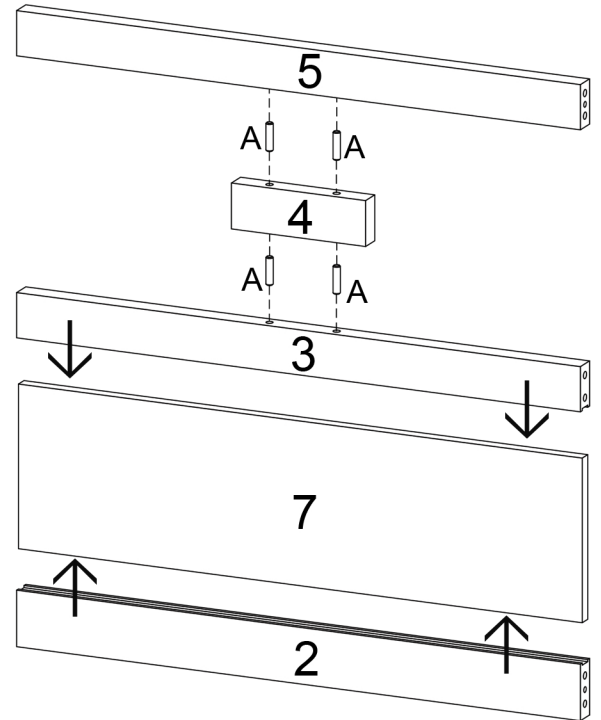
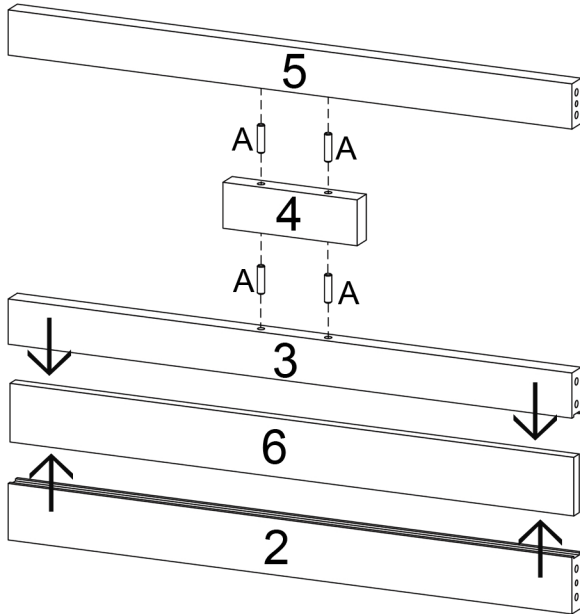
Sie benötigen zum Aufbau:



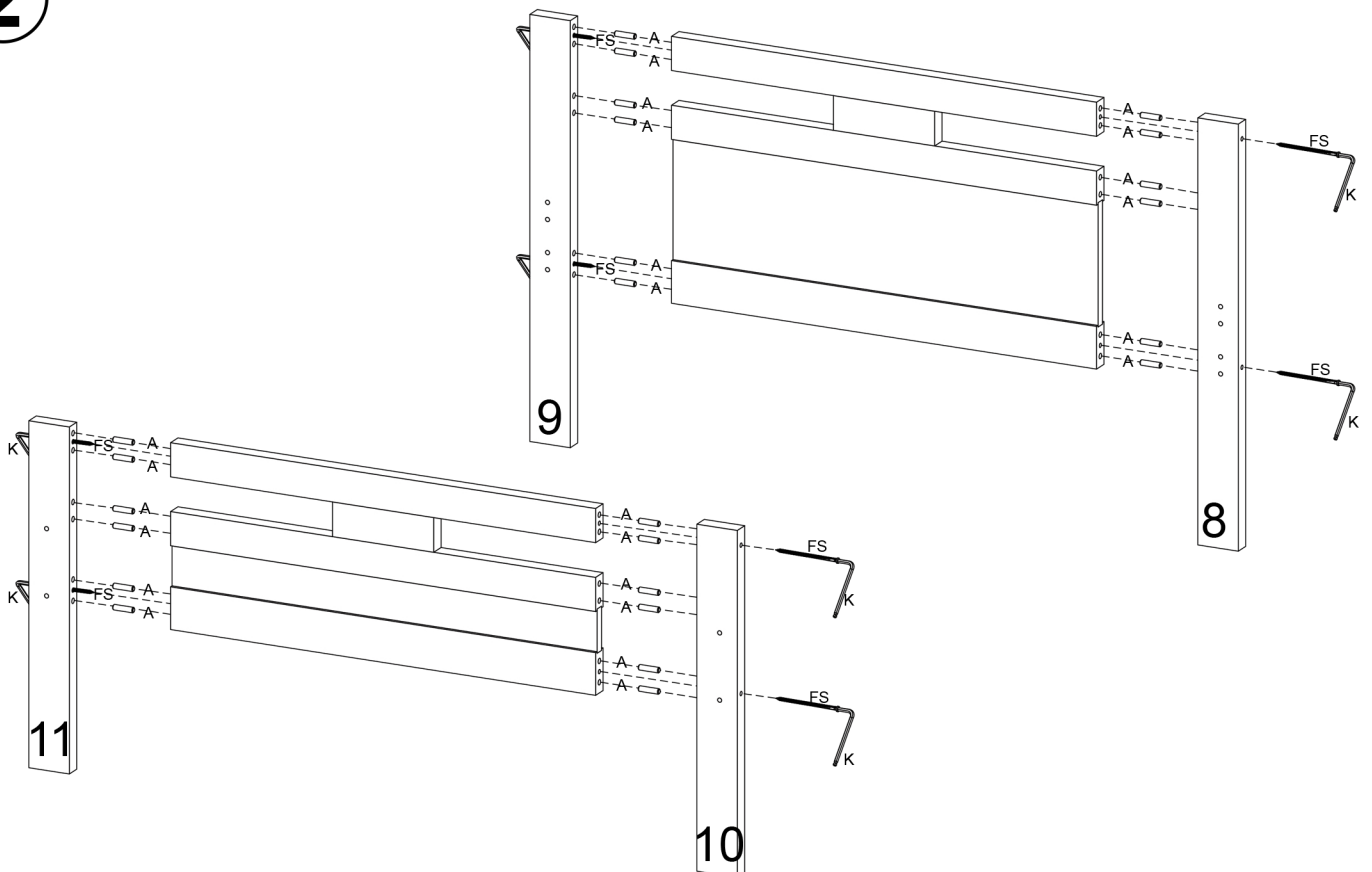
Teile-Nr.	Bezeichnung	Anzahl
1	Seitenteile	2
2	Querstrebe unten	2
3	Querstrebe mitte	2
4	Zwischenstück	2
5	Querstrebe oben	2
6	Füllung Fußteil	1
7	Füllung Kopfteil	1
8	Pfosten Kopfteil rechts	1
9	Pfosten Kopfteil links	1
10	Pfosten Fußteil rechts	1
11	Pfosten Fußteil links	1

<b>A</b> Ø10x40mm  32 Stück	<b>E</b>  8 Stück	<b>K</b>  1 Stück	<b>P</b> Ø8x40mm  8 Stück	<b>AB</b> M6x60mm  8 Stück	<b>FS</b> M6x110mm  8 Stück
---	--	--	--	---	--

1



2



3

