



ERST-HOLZ®

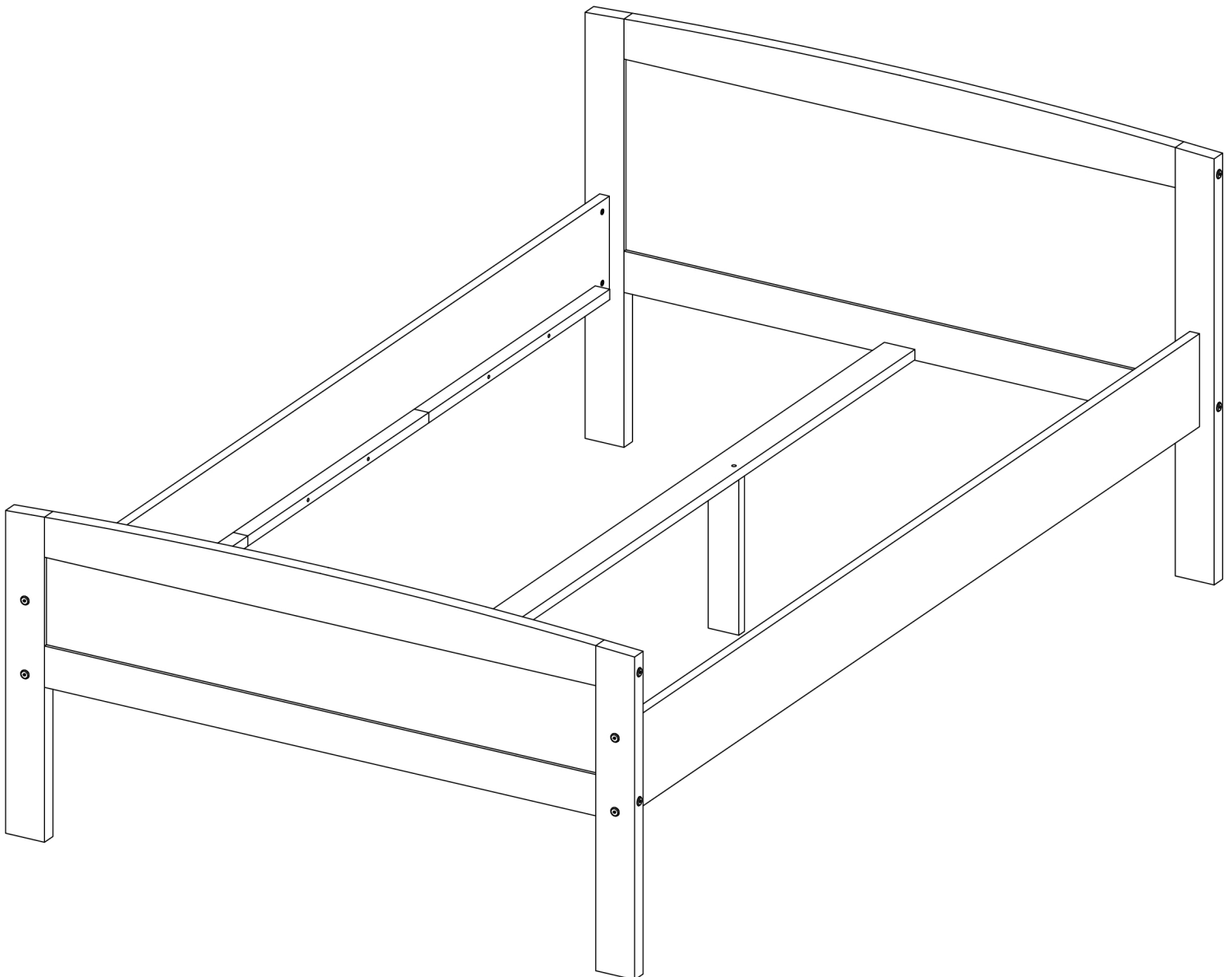
WWW.ERST-HOLZ.DE

Artikel-Nr.: 60.72 - 12-20

Datum: 30.01.2023

Seite 01 von 04

## Montageanleitung

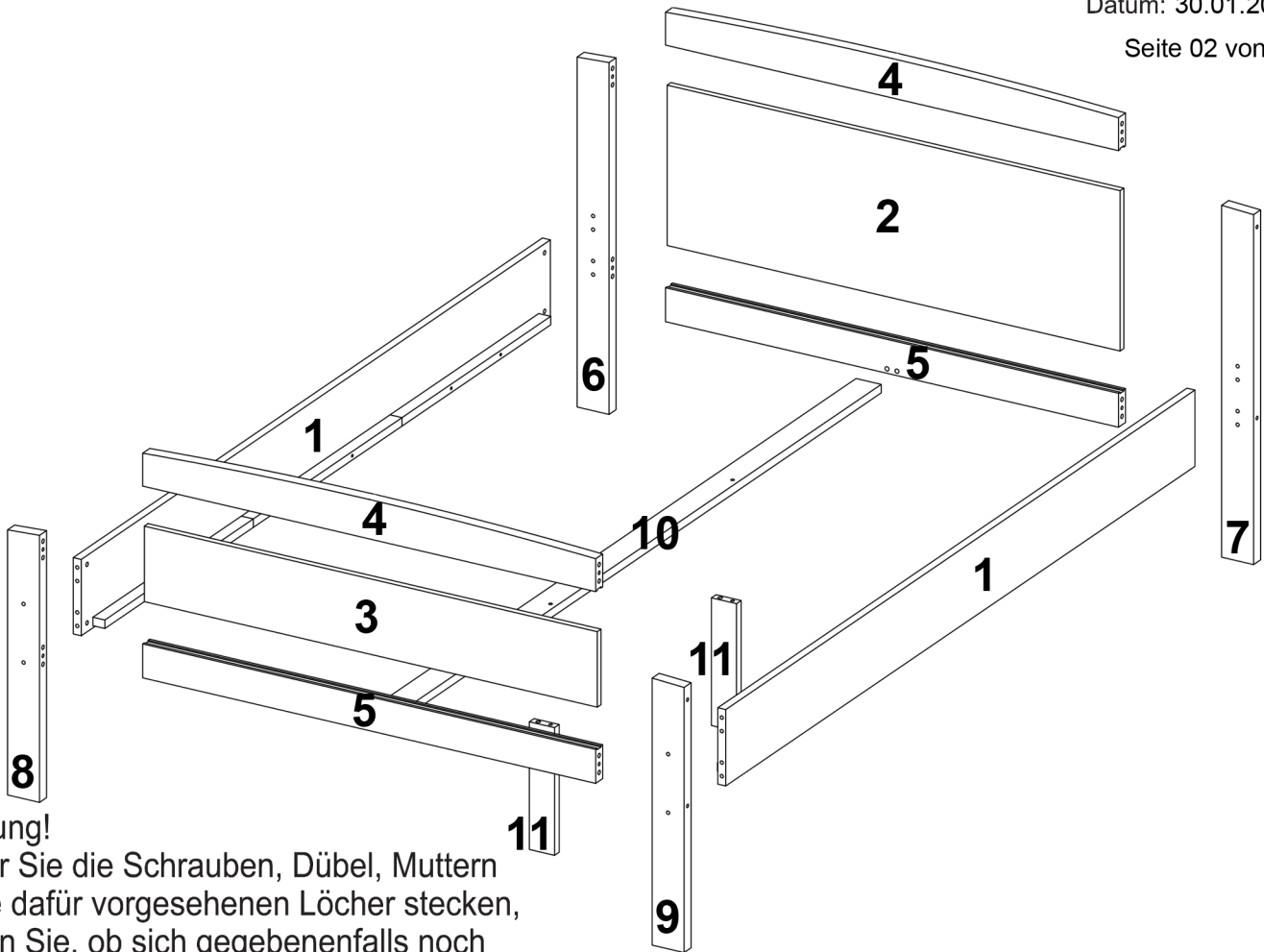


---

ERST-HOLZ® - die Marke für gute Holzprodukte

Steinhaus Handelsgesellschaft mbH & Co KG - Schauerödstr. 21 - 94152 Neuhaus - Tel.: 0 8503 924540

E-Mail: [auftrag@erst-holz.de](mailto:auftrag@erst-holz.de)



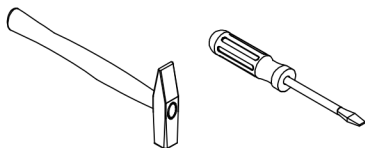
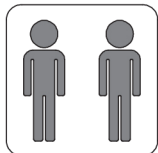
**Achtung!**

Bevor Sie die Schrauben, Dübel, Muttern in die dafür vorgesehenen Löcher stecken, prüfen Sie, ob sich gegebenenfalls noch Holzspäne in den Löchern befinden.

Das Bett beim Verschieben unbedingt anheben. Es könnten sonst die mittleren Stützfüße abknicken und die Mittelleiste dann bei Belastung brechen.



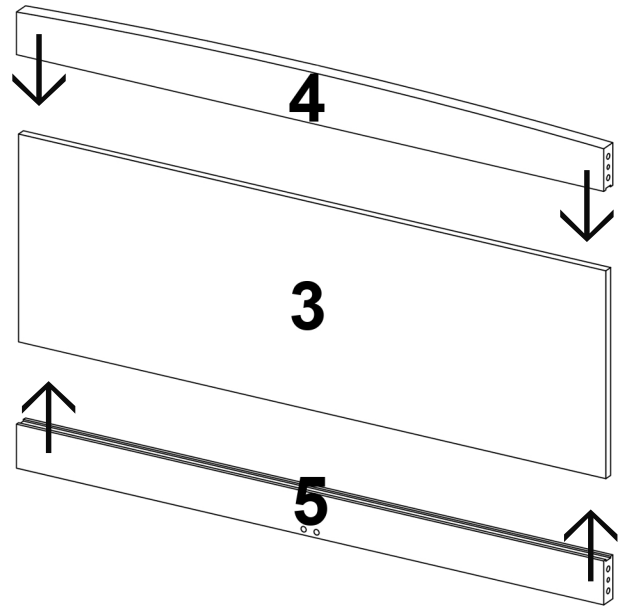
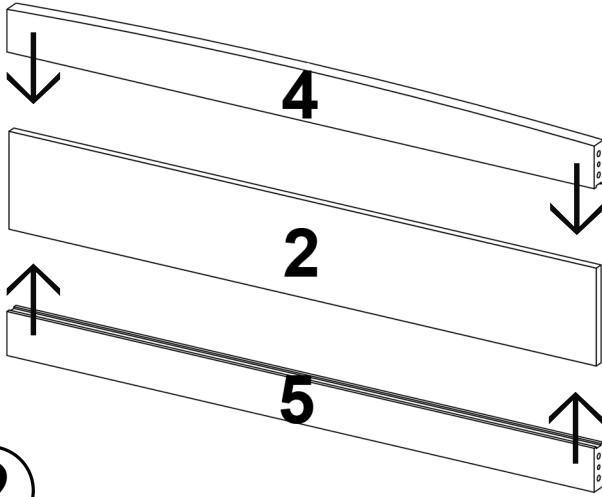
Sie benötigen zum Aufbau:



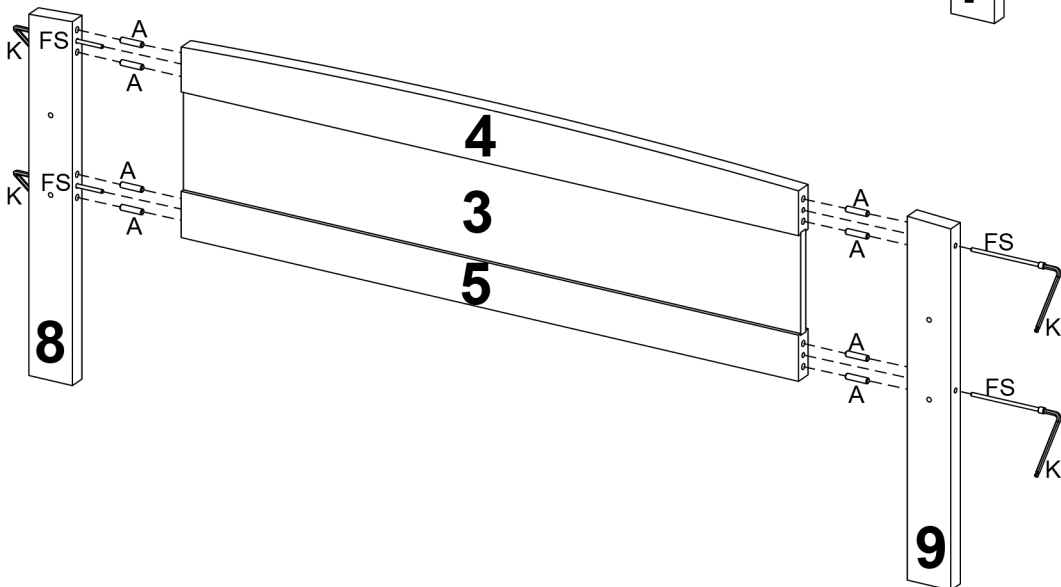
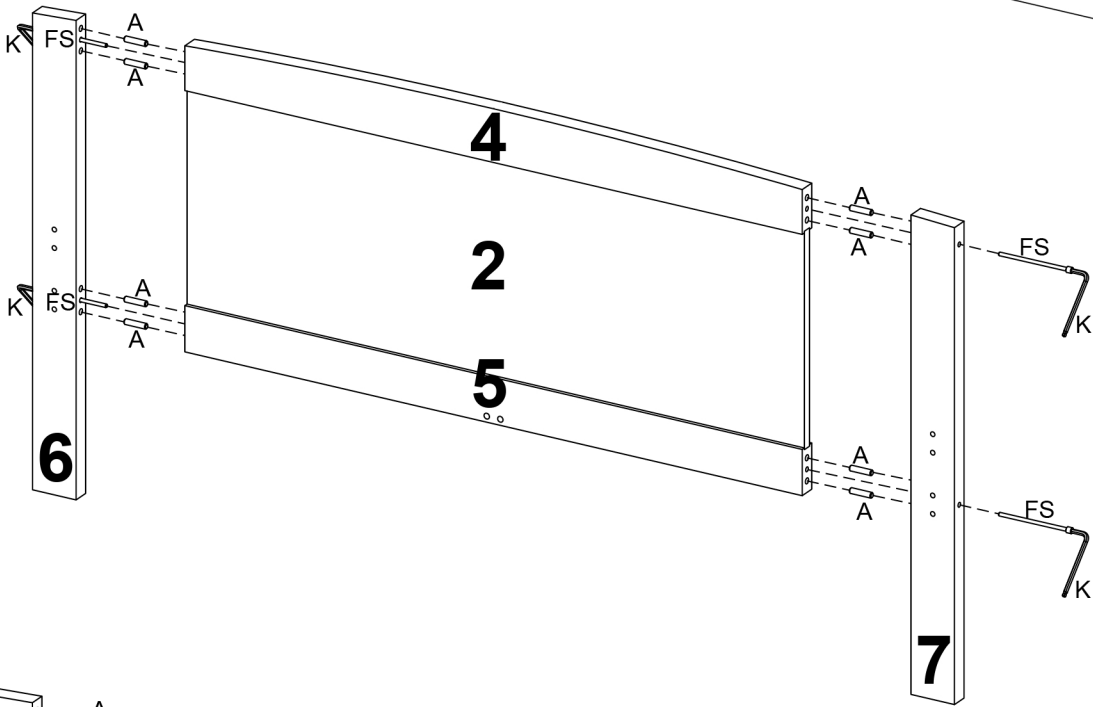
Teile-Nr.	Bezeichnung	Anzahl
1	Seitenteil	2
2	Füllung Kopfteil	1
3	Füllung Fußteil	1
4	Querstrebe oben	2
5	Querstrebe unten	2
6	Pfosten Kopfteil links	1
7	Pfosten Kopfteil rechts	1
8	Pfosten Fußteil links	1
9	Pfosten Fußteil rechts	1
10	Mittelleiste	1
11	Stützfüße	2

<b>A</b> Ø10x40mm  22 Stück	<b>E</b>  8 Stück	<b>K</b>  1 Stück	<b>P</b> Ø8x40mm  8 Stück	<b>AB</b> M6x60mm  8 Stück	<b>AN</b> Ø7x50mm  2 Stück	<b>FS</b> Ø6x110mm  8 Stück
-----------------------------------	-------------------------	-------------------------	---------------------------------	----------------------------------	----------------------------------	-----------------------------------

1



2



3

