



**ERST-HOLZ**<sup>®</sup>

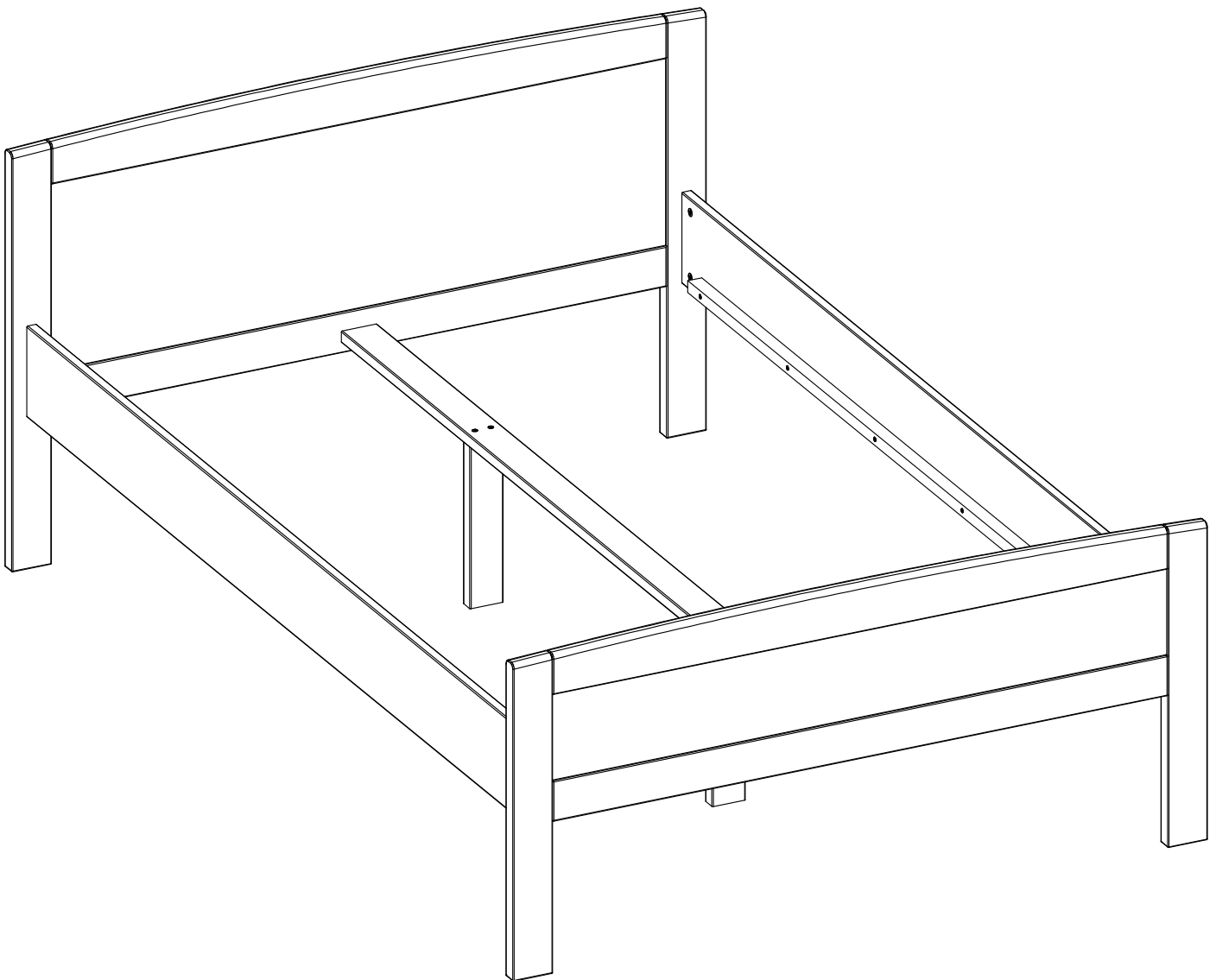
WWW.ERST-HOLZ.DE

Artikel-Nr.: 60.70,71,72-12bis20

Datum: 25.11.2020

Seite 01 von 03

# Montageanleitung

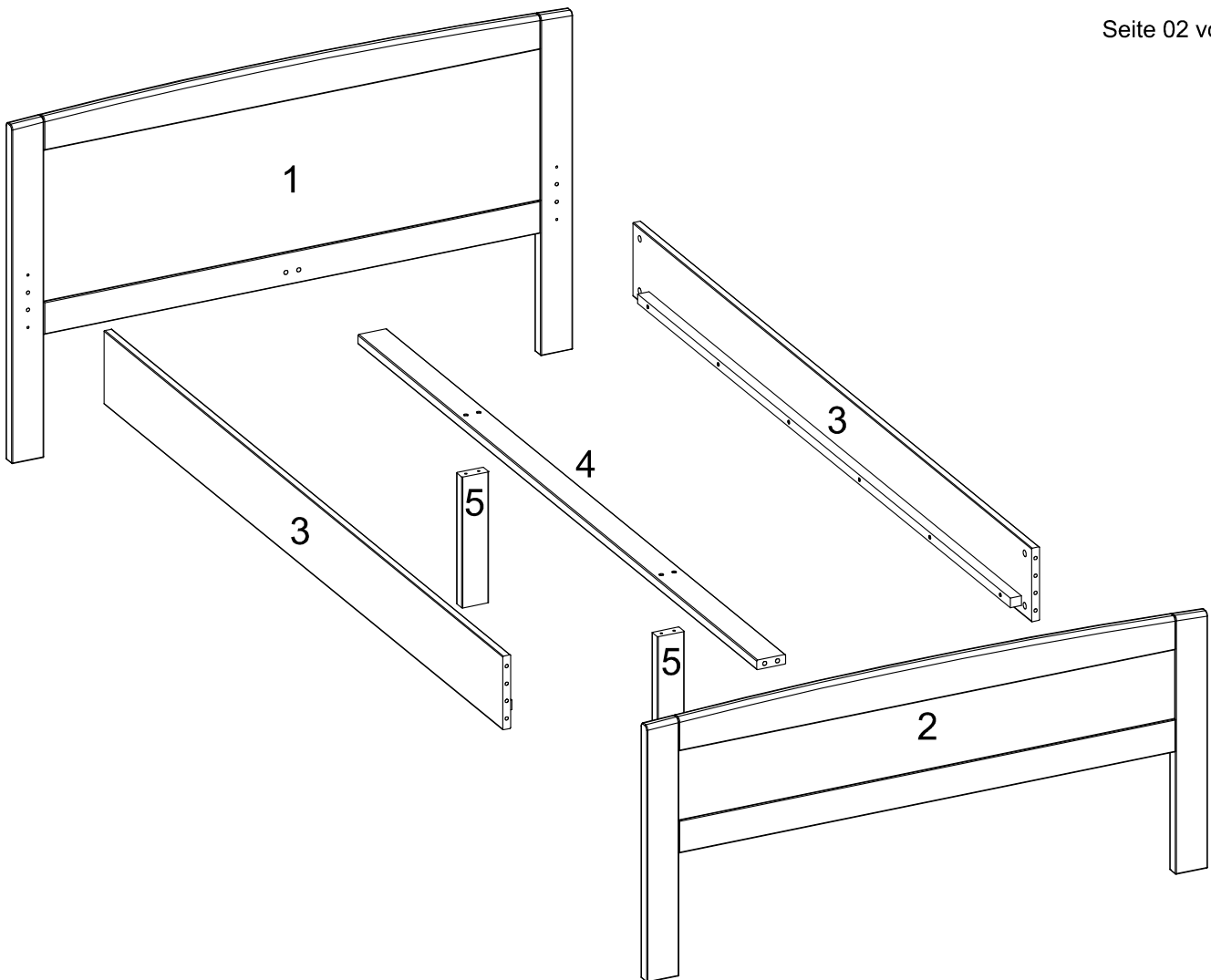


---

**ERST-HOLZ**<sup>®</sup> - die Marke für gute Holzprodukte

Steinhaus Handelsgesellschaft mbH & Co KG - Schauerödstr. 21 - 94152 Neuhaus - Tel.: 0 8503 924540

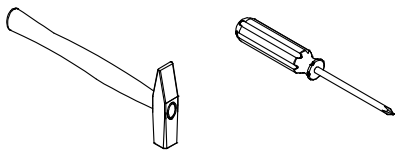
E-Mail: [auftrag@erst-holz.de](mailto:auftrag@erst-holz.de)



**Achtung!**  
 Bevor Sie die Schrauben, Dübel, Muttern in die dafür vorgesehenen Löcher stecken, prüfen Sie, ob sich gegebenenfalls noch Holzspäne in den Löchern befinden.

Teile-Nr.	Bezeichnung	Anzahl
1	Kopfteil	1
2	Fußteil	1
3	Seitenteil	2
4	Mittelleiste	1
5	Stützfüße	2

Sie benötigen zum Aufbau:

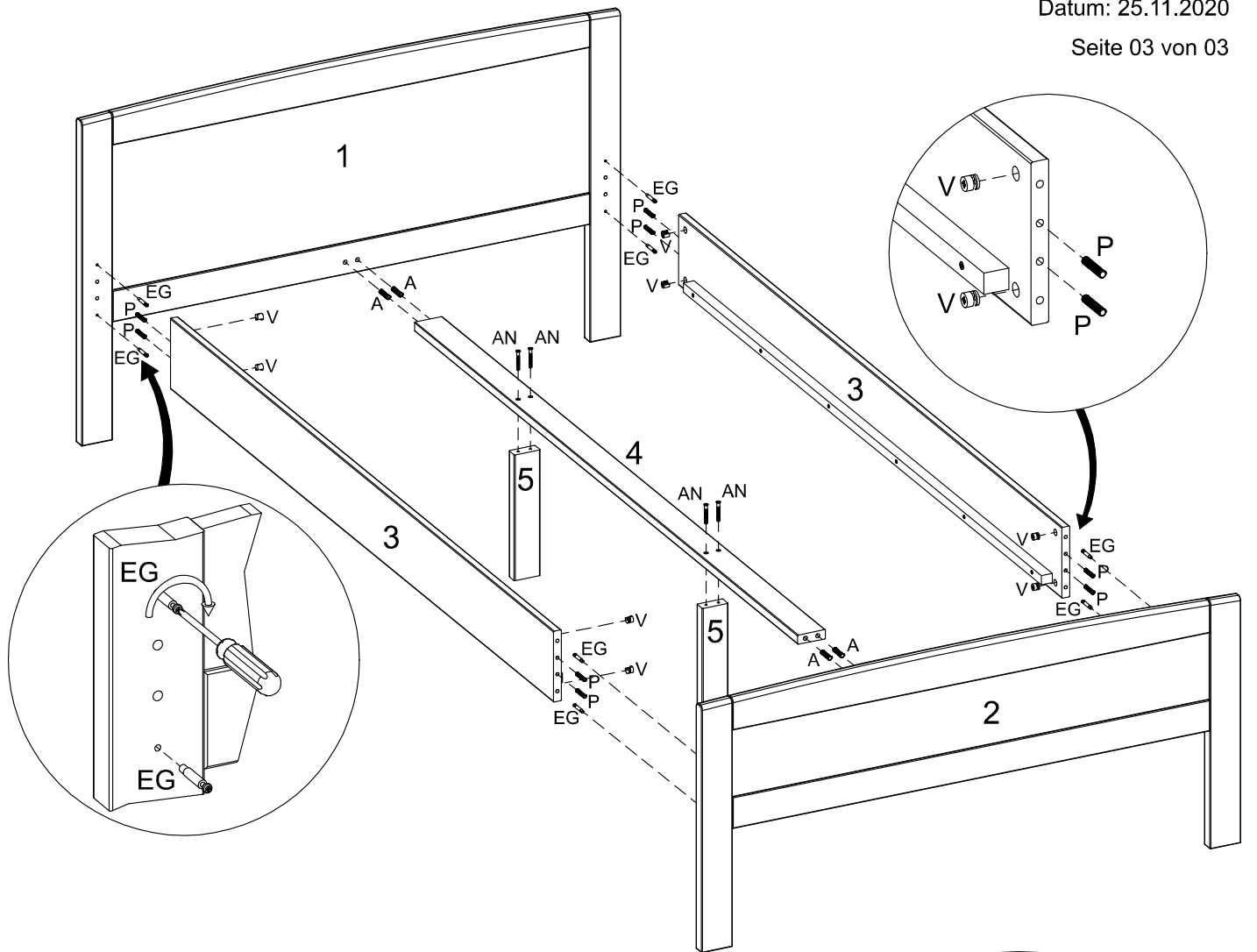


<b>A</b> Ø10x40mm  4 Stück	<b>K</b>  1 Stück	<b>P</b> Ø8x40mm  8 Stück	<b>V</b> Ø12x15mm  8 Stück	<b>AN</b> Ø7x50mm  4 Stück	<b>EG</b>  8 Stück
----------------------------------	-------------------------	---------------------------------	----------------------------------	----------------------------------	--------------------------

# Artikel-Nr.: 60.70,71,72-12bis20

Datum: 25.11.2020

Seite 03 von 03



## 2

