



ERST-HOLZ®

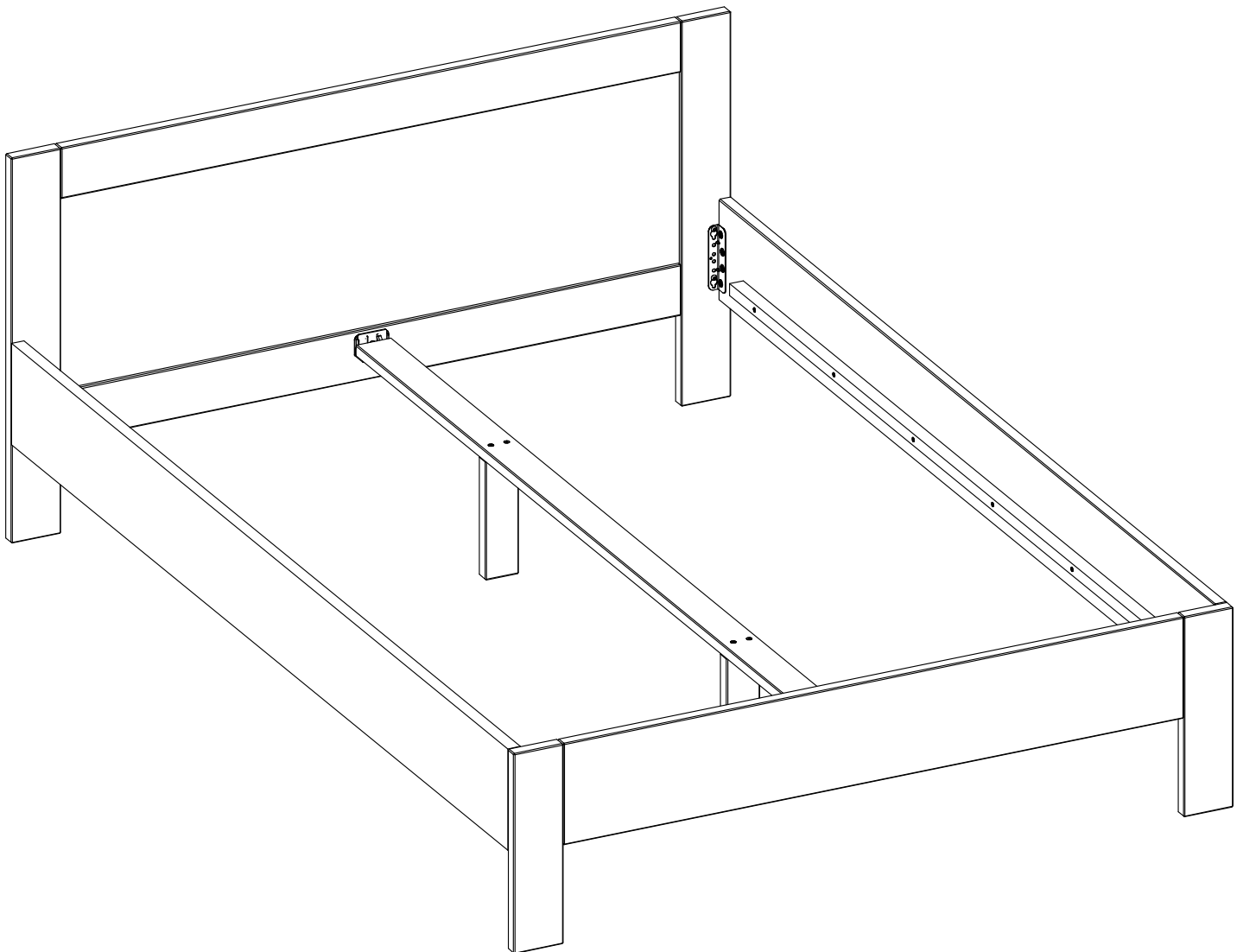
WWW.ERST-HOLZ.DE

Artikel-Nr.: 60.68-14

Datum: 28.10.2014

Seite 01 von 03

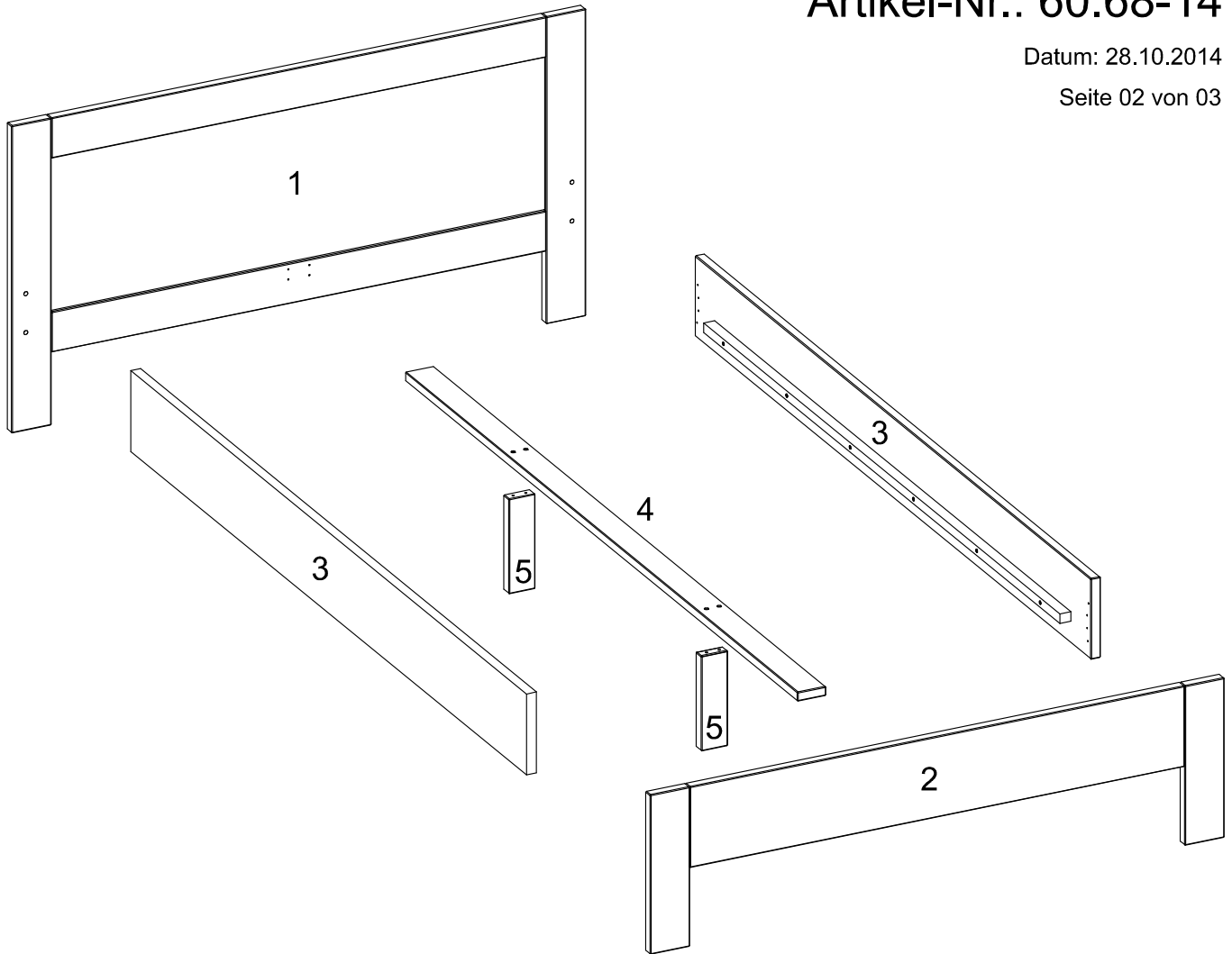
Montageanleitung



ERST-HOLZ® - die Marke für gute Holzprodukte

Steinhaus Handelsgesellschaft mbH & Co KG - Schauerödstr. 21 - 94152 Neuhaus - Tel.: 0 8503 924540

E-Mail: auftrag@erst-holz.de



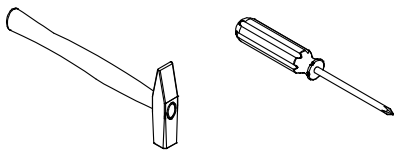
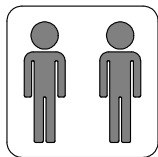
Achtung!

Bevor Sie die Schrauben, Dübel, Muttern in die dafür vorgesehenen Löcher stecken, prüfen Sie, ob sich gegebenenfalls noch Holzspäne in den Löchern befinden.

Das Bett beim Verschieben unbedingt anheben. Es könnten sonst die mittleren Stützfüße abknicken und die Mittelleiste dann bei Belastung brechen.

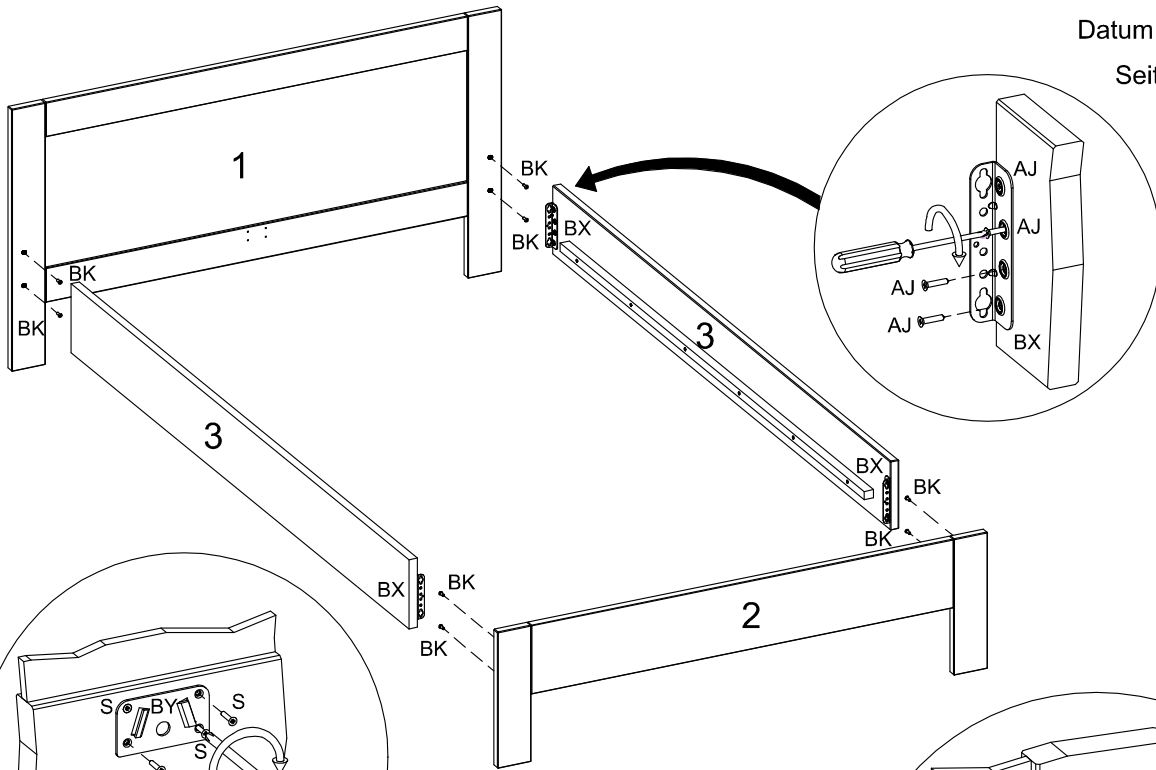
Teile-Nr.	Bezeichnung	Anzahl
1	Kopfteil	1
2	Fußteil	1
3	Seitenteil rechts/links	2
4	Mittelleiste	1
5	Stützen	2

Sie benötigen zum Aufbau:



K 1 Stück	S Ø3,0x16mm 14 Stück	AJ Ø4,0x20mm 16 Stück	AN Ø7x50mm 4 Stück	BK Ø6,0x15mm 8 Stück	BX 4 Stück	BY 2 Set
-------------------------	------------------------------------	-------------------------------------	----------------------------------	------------------------------------	--------------------------	------------------------

1



2

