



ERST-HOLZ[®]

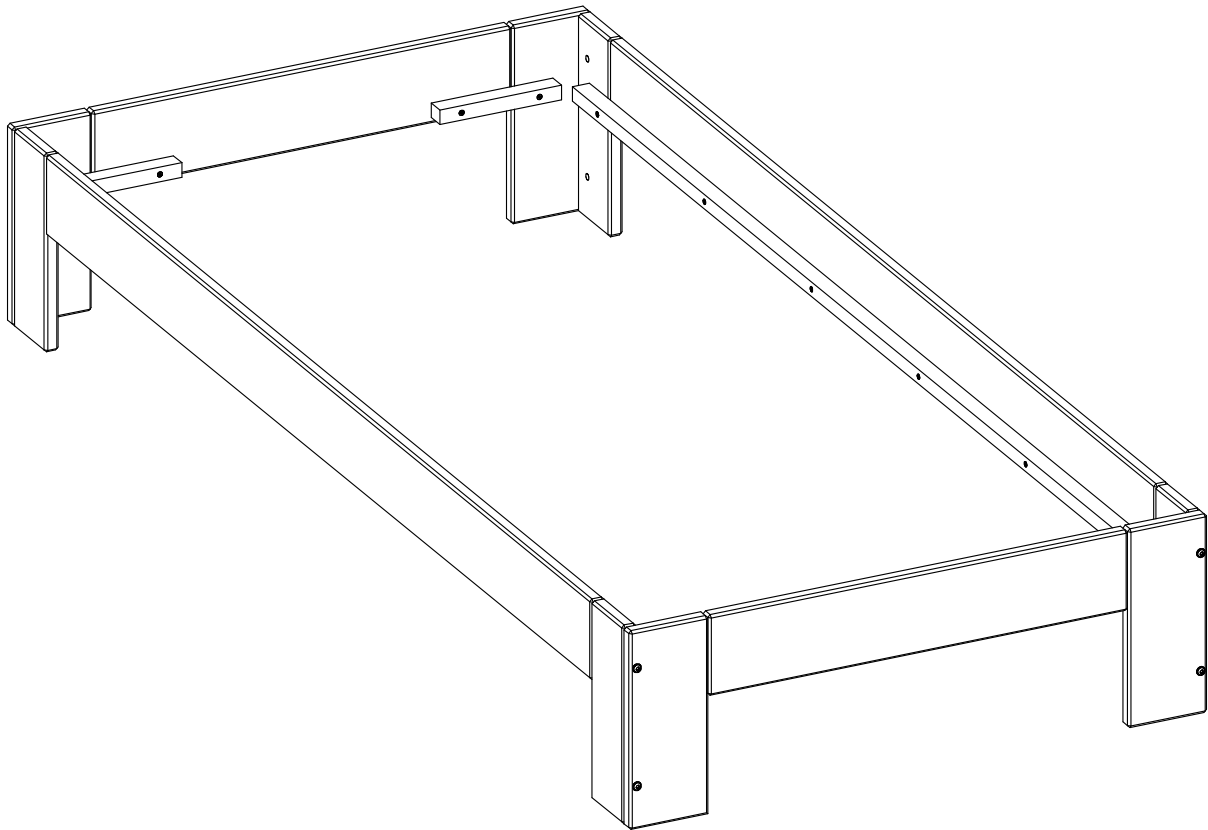
WWW.ERST-HOLZ.DE

Artikel-Nr.: 60.67-08 bis 10

Datum: 08.09.2020

Seite 01 von 03

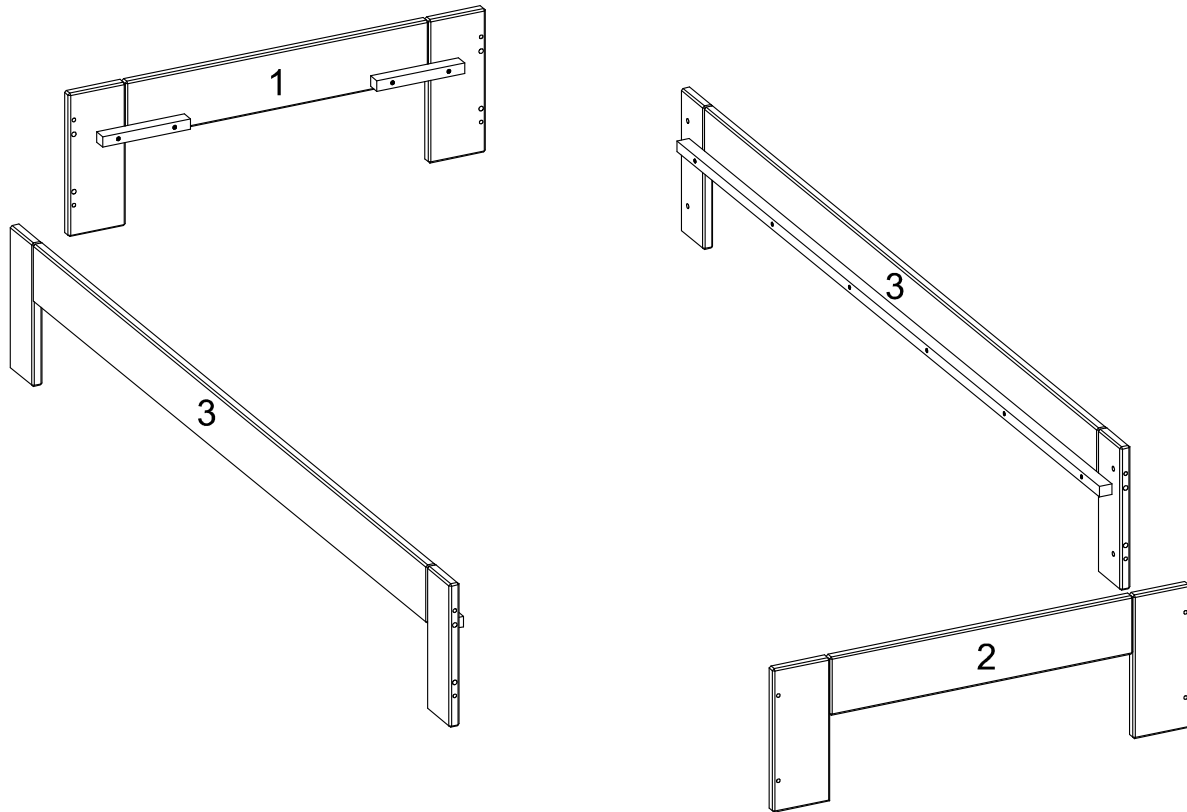
Montageanleitung



ERST-HOLZ[®] - die Marke für gute Holzprodukte

Steinhaus Handelsgesellschaft mbH & Co KG - Schauerödstr. 21 - 94152 Neuhaus - Tel.: 0 8503 924540

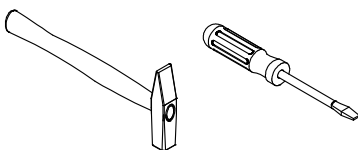
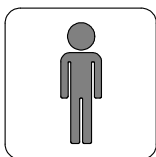
E-Mail: auftrag@erst-holz.de

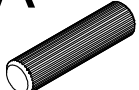
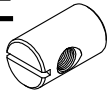
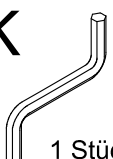



Achtung!
 Bevor Sie die Schrauben, Dübel, Muttern in die dafür vorgesehenen Löcher stecken, prüfen Sie, ob sich gegebenenfalls noch Holzspäne in den Löchern befinden.

Teile-Nr	Bezeichnung	Anzahl
1	Kopfteil mit Markierung für einen Kopfteilaufsatz	1
2	Fußteil	1
3	Seite rechts/links	2

Sie benötigen zum Aufbau:



A Ø10x40mm  8 Stück	E  8 Stück	K  1 Stück	AB M6x60  8 Stück
--	--	--	---

