



ERST-HOLZ®

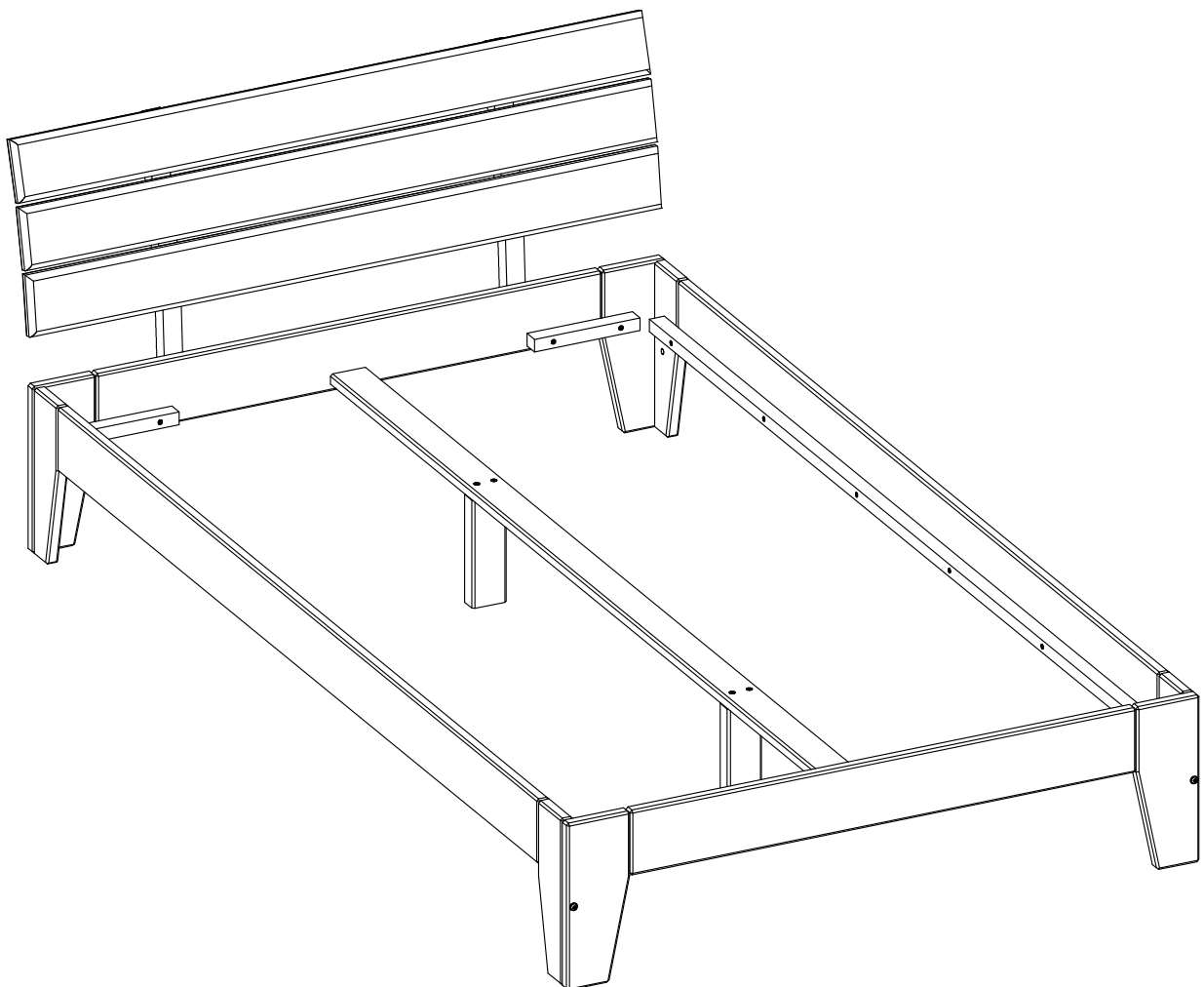
WWW.ERST-HOLZ.DE

Artikel-Nr.: 60.54-12W

Datum: 08.08.2018

Seite 01 von 04

# Montageanleitung

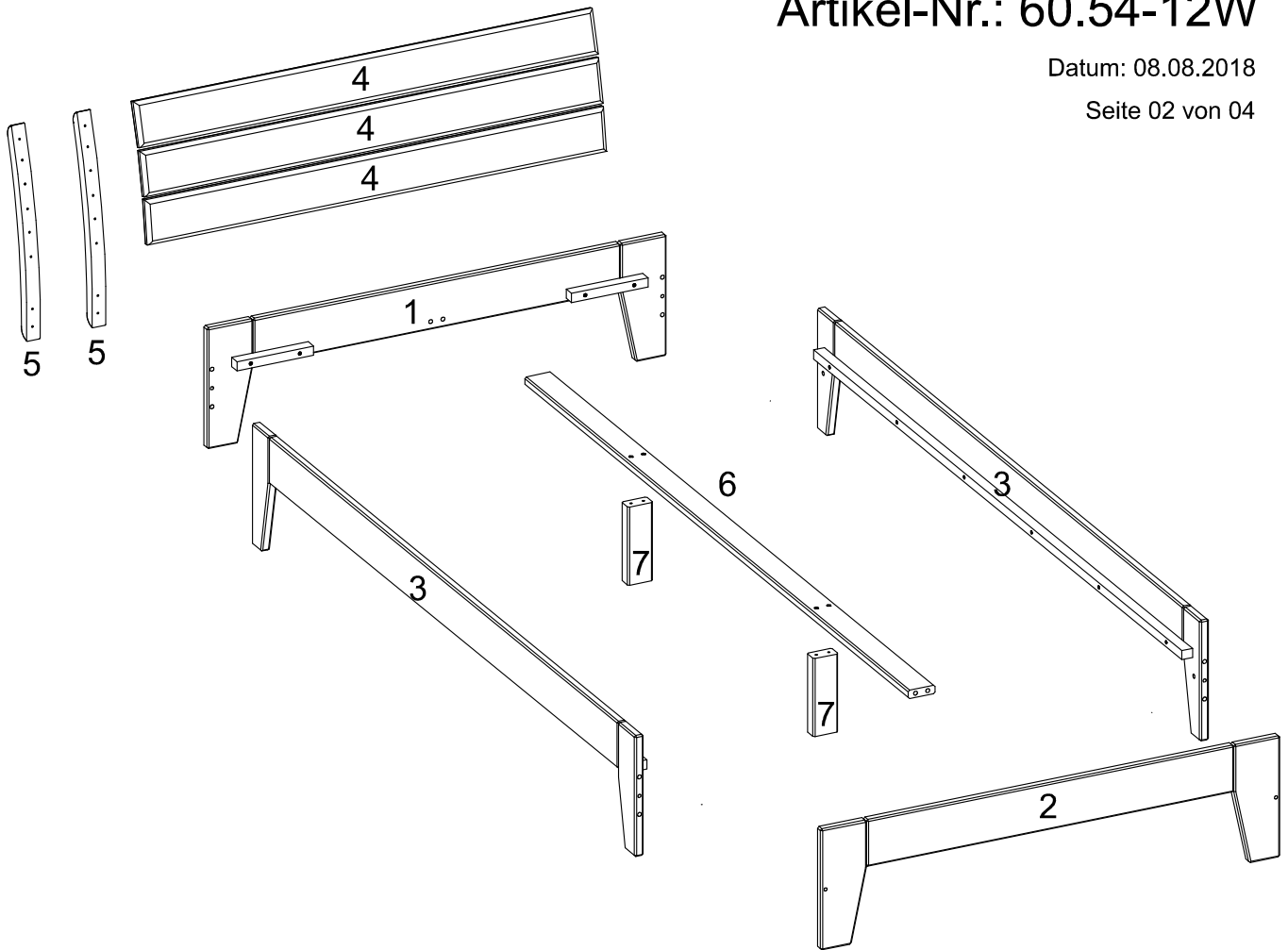


---

ERST-HOLZ® - die Marke für gute Holzprodukte

Steinhaus Handelsgesellschaft mbH & Co KG - Schauerödstr. 21 - 94152 Neuhaus - Tel.: 0 8503 924540

E-Mail: [auftrag@erst-holz.de](mailto:auftrag@erst-holz.de)



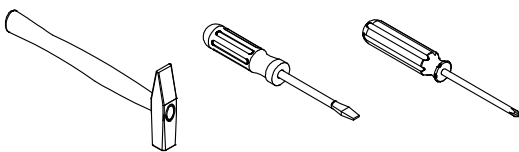
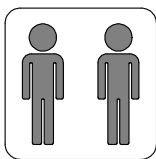
**Achtung!**

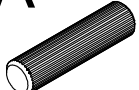
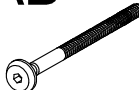
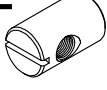



Bevor Sie die Schrauben, Dübel, Muttern in die dafür vorgesehenen Löcher stecken, prüfen Sie, ob sich gegebenenfalls noch Holzspäne in den Löchern befinden.

Das Bett beim Verschieben unbedingt anheben. Es könnten sonst die mittleren Stützfüße abknicken und die Mittelleiste dann bei Belastung brechen.

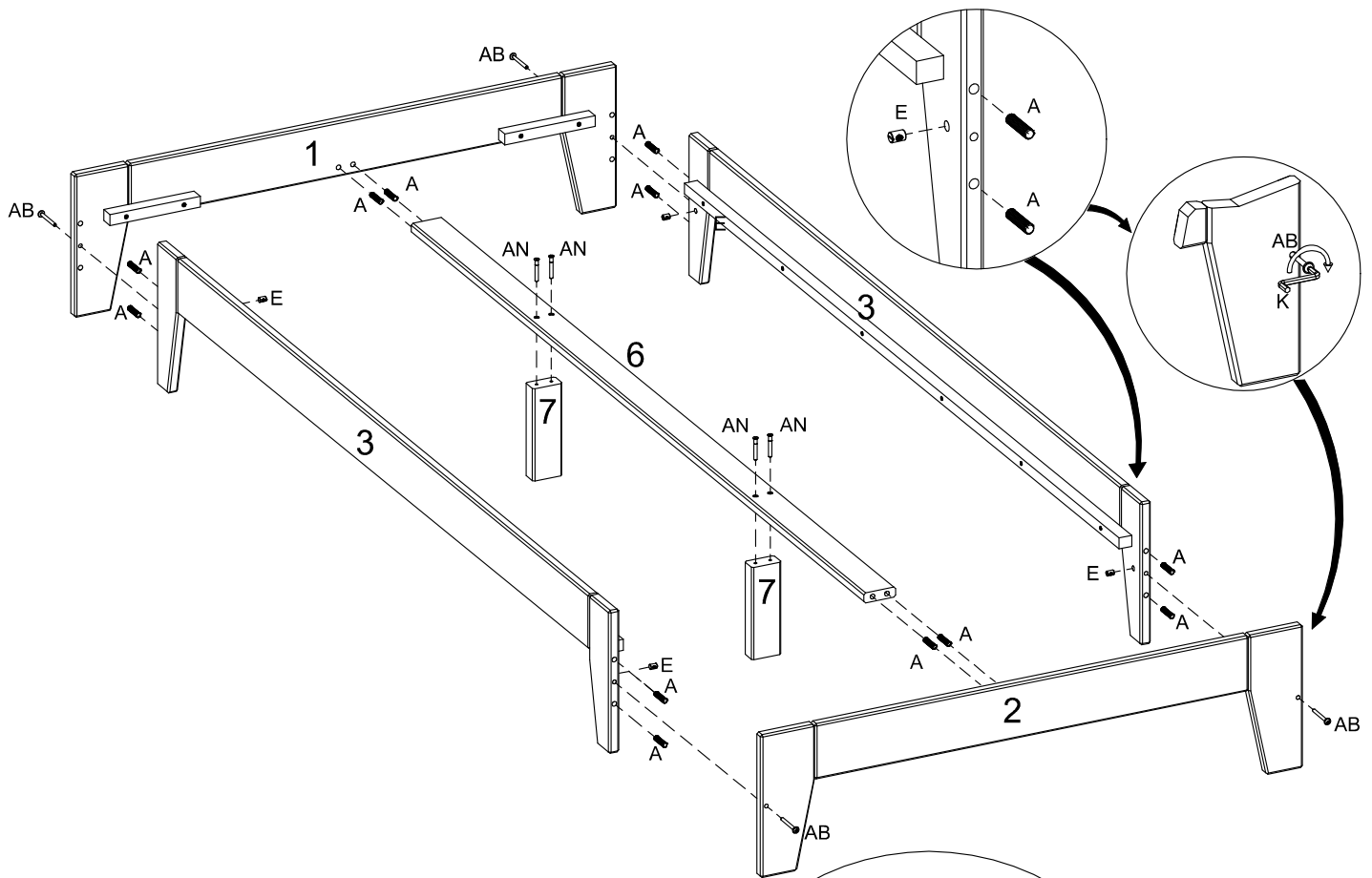
Teile-Nr.	Bezeichnung	Anzahl
1	Kopfteil mit Markierung für einen Kopfteilaufsatz	1
2	Fußteil	1
3	Seitenteil	2
4	Kopfteilbretter	3
5	Kopfteilbefestigung	2
6	Mittelleiste	1
7	Stützen	2

Sie benötigen zum Aufbau:



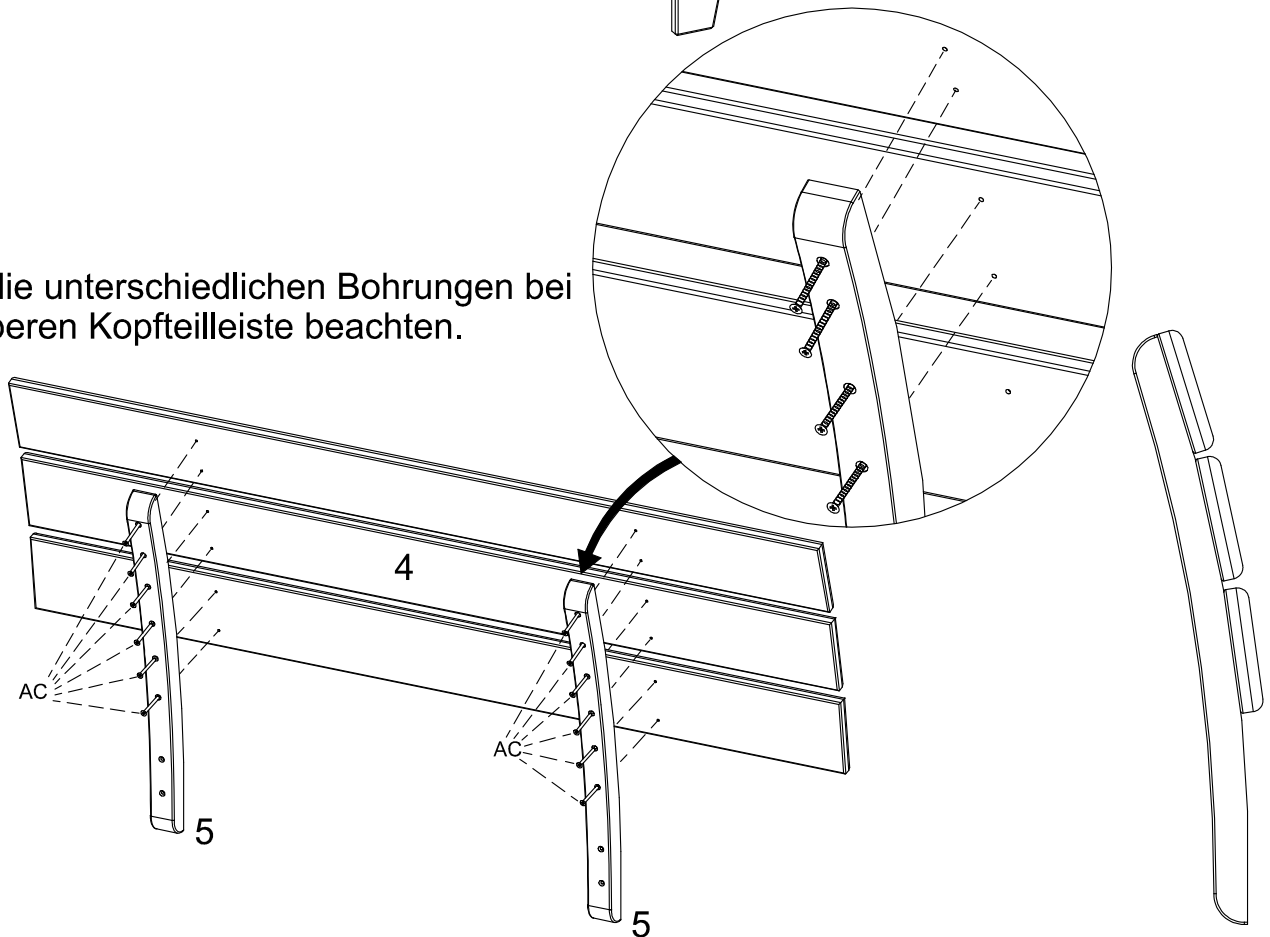
<b>A</b> Ø10x40mm  12 Stück	<b>AB</b> M6x60  4 Stück	<b>E</b>  4 Stück	<b>AC</b> Ø4,0x45mm  16 Stück	<b>K</b>  1 Stück	<b>AN</b> Ø7x50mm  4 Stück
---	---	--	--	--	--

1



2

Bitte die unterschiedlichen Bohrungen bei der oberen Kopfteilleiste beachten.



3

