

**ERST-HOLZ**®

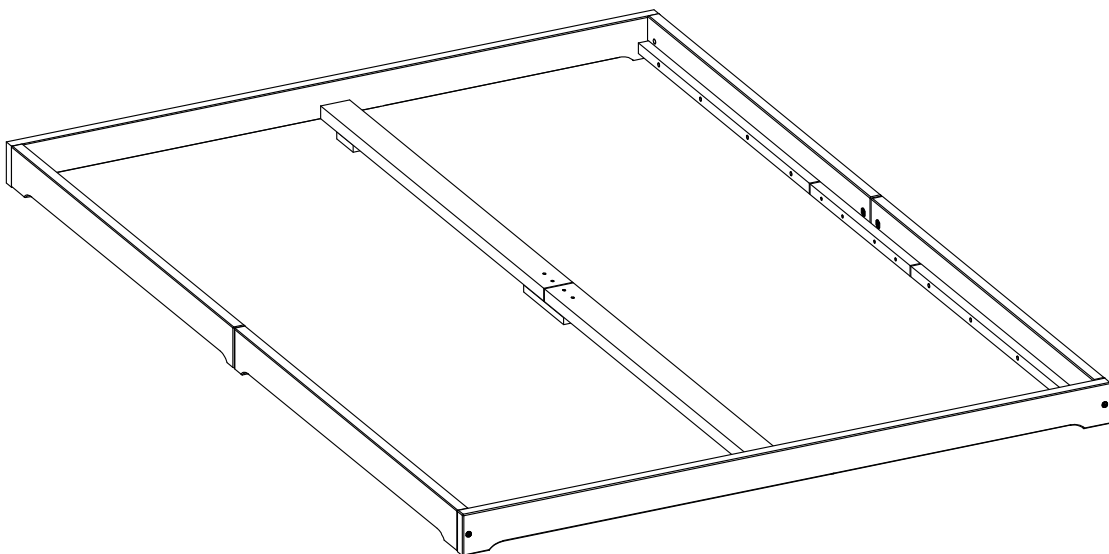
WWW.ERST-HOLZ.DE

Artikel-Nr.: 60.47W/K-14-220

Datum: 01.02.2025

Seite 01 von 04

# Montageanleitung

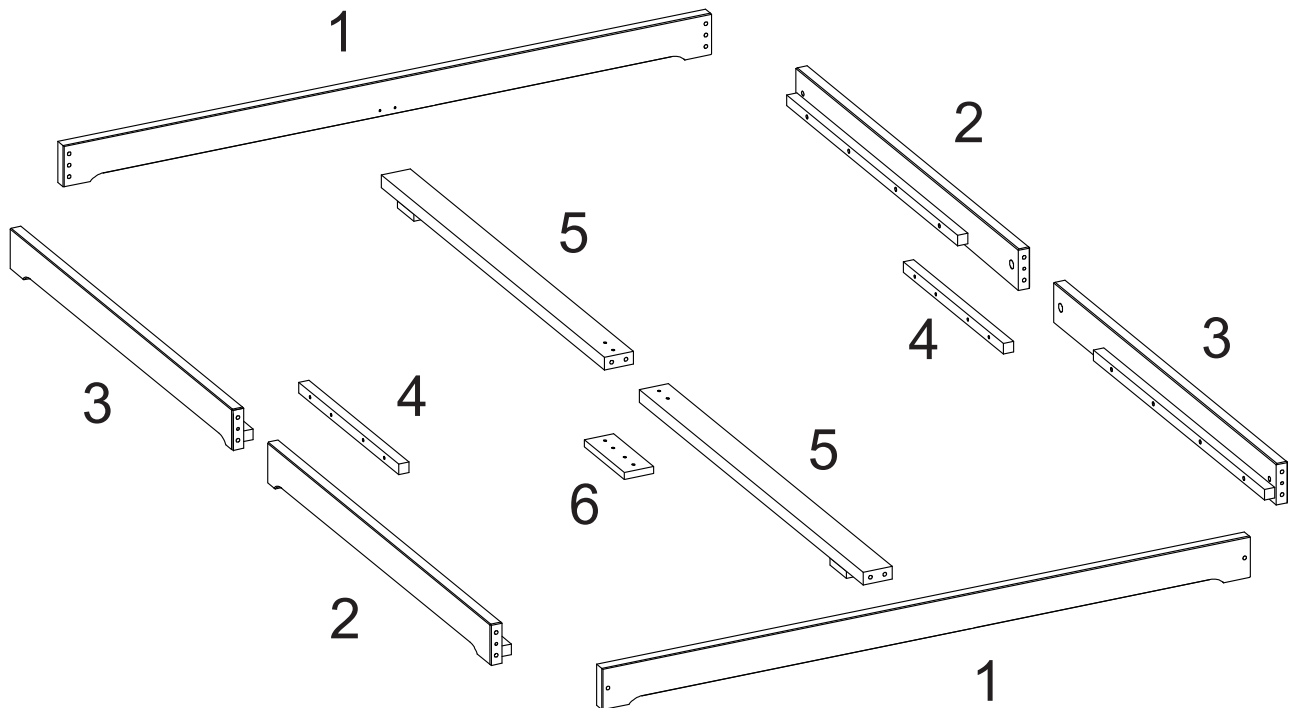


---

**ERST-HOLZ**® - die Marke für gute Holzprodukte

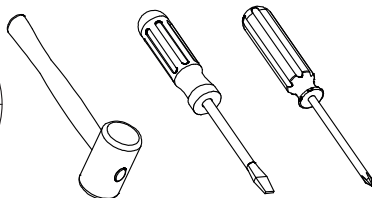
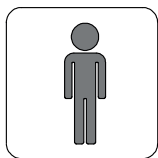
Steinhaus Handelsgesellschaft mbH & Co KG - Schauerödstr. 21 - 94152 Neuhaus - Tel.: 0 8503 924540

E-Mail: [auftrag@erst-holz.de](mailto:auftrag@erst-holz.de)

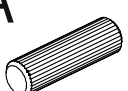


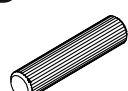







**Achtung!**  
 Bevor Sie die Schrauben, Dübel, Muttern in die dafür vorgesehenen Löcher stecken, prüfen Sie, ob sich gegebenenfalls noch Holzspäne in den Löchern befinden.

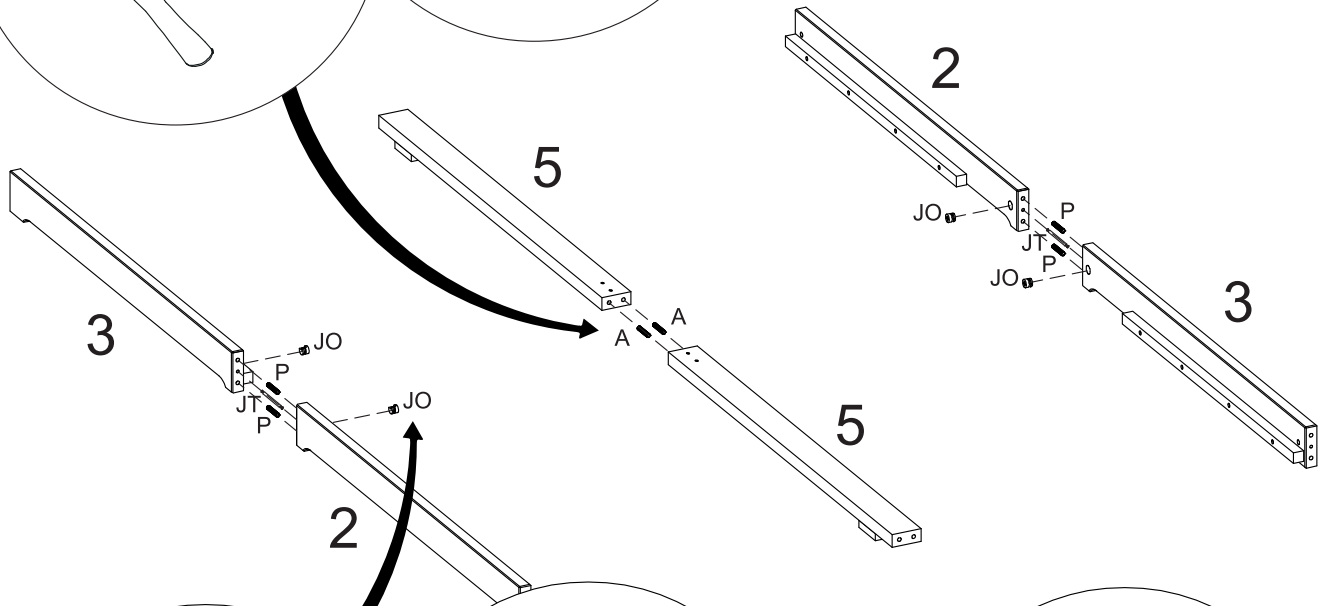
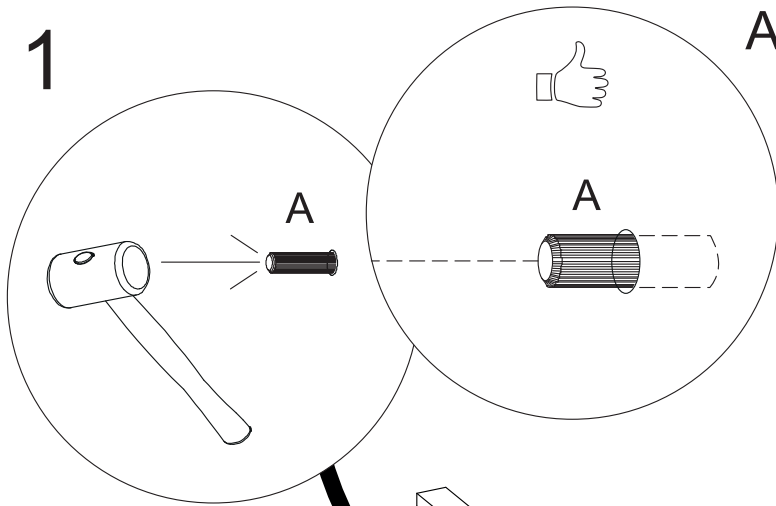
Sie benötigen zum Aufbau:



Teile-Nr.	Bezeichnung	Anzahl
1	Kopf/Fußteil	2
2	Seitenteil rechts hinten/links vorne	2
3	Seitenteil rechts vorne/links hinten	2
4	Auflageleiste 50cm	2
5	Mittelleiste	2
6	Verstärkung 20cm	1

<b>A</b> Ø10x40mm  6 Stück	<b>E</b> Ø10x13mm  4 Stück	<b>K</b>  1 Stück	<b>P</b> Ø8x40mm  12 Stück	<b>AB</b> M6x60mm  4 Stück	<b>AC</b> Ø4,0x45mm  8 Stück	<b>AE</b> Ø3,5x35mm  4 Stück	<b>JO</b> Ø12x25mm  4 Stück
<b>JT</b> Ø7x83mm  2 Stück							

1

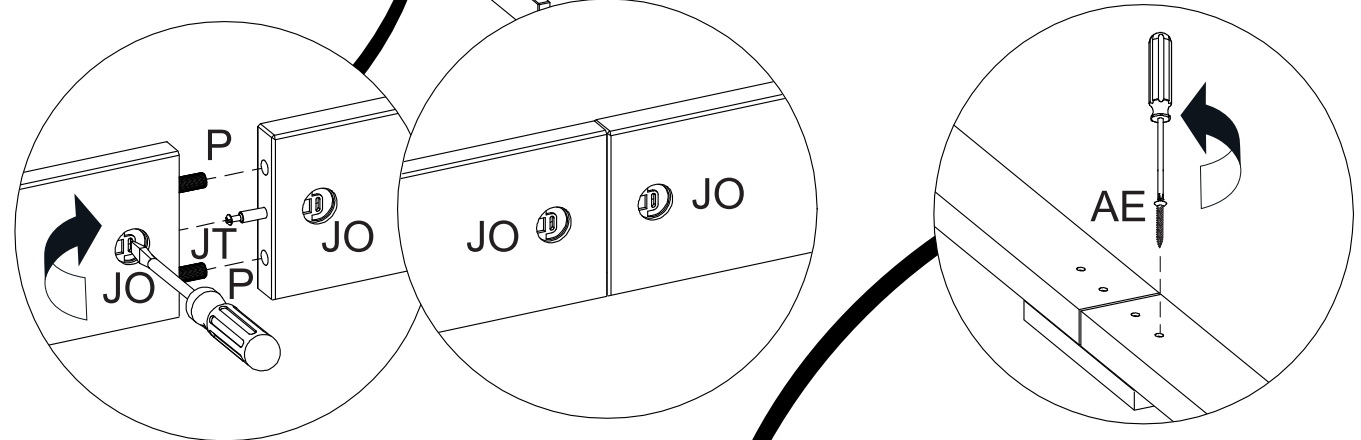


2

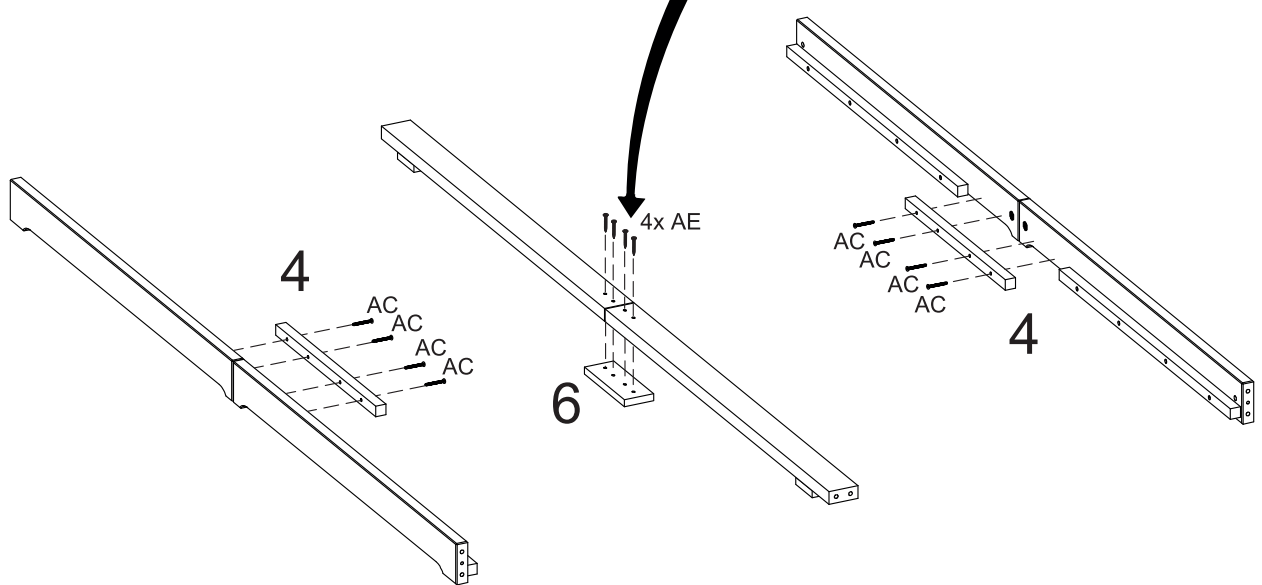
3

5

5



2



4

6

4

AC  
AC  
AC  
AC

4x AE

3

