



ERST-HOLZ®

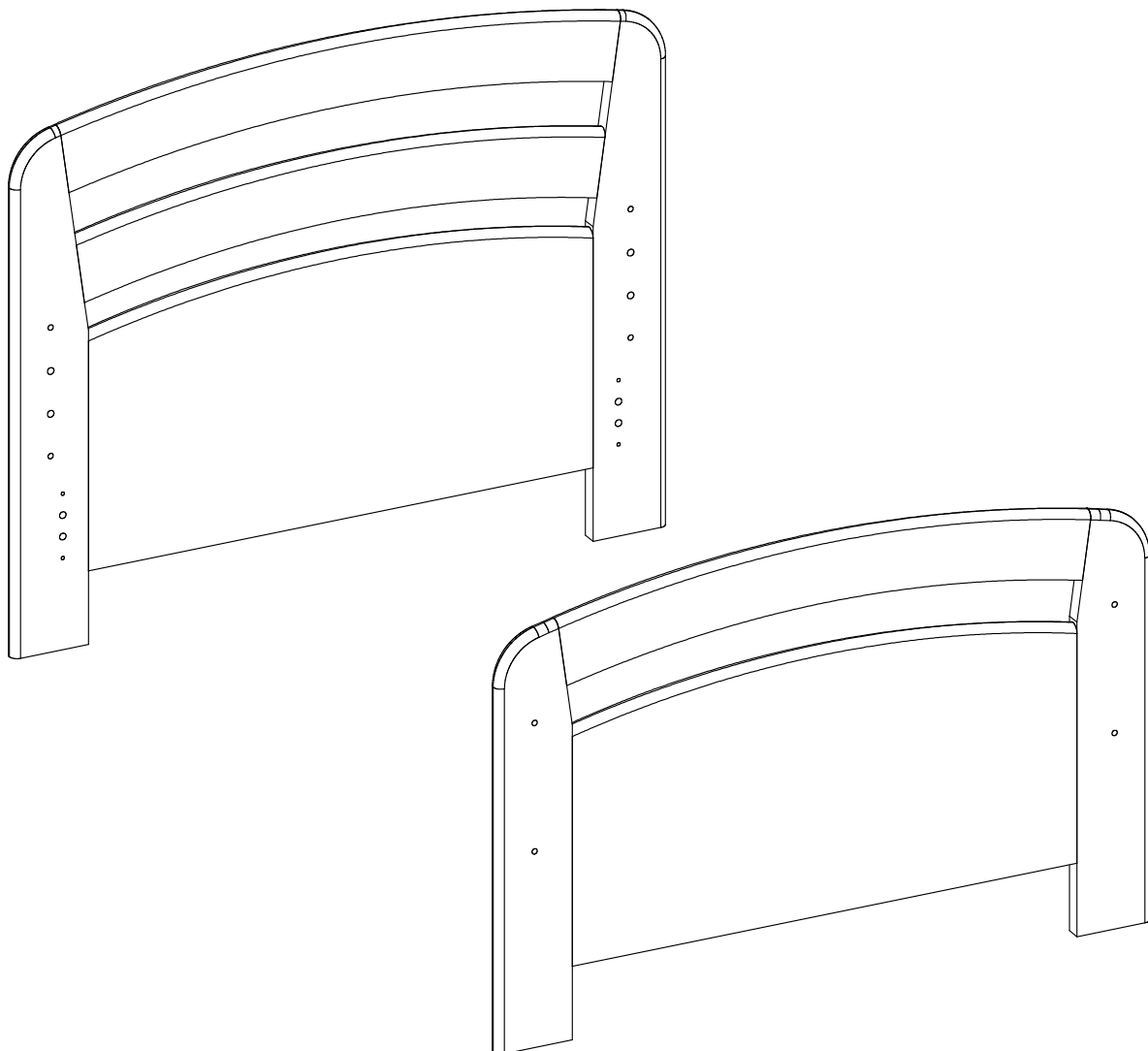
WWW.ERST-HOLZ.DE

Artikel-Nr.: 60.43-09/10

Datum: 30.06.2015

Seite 01 von 03

# Montageanleitung

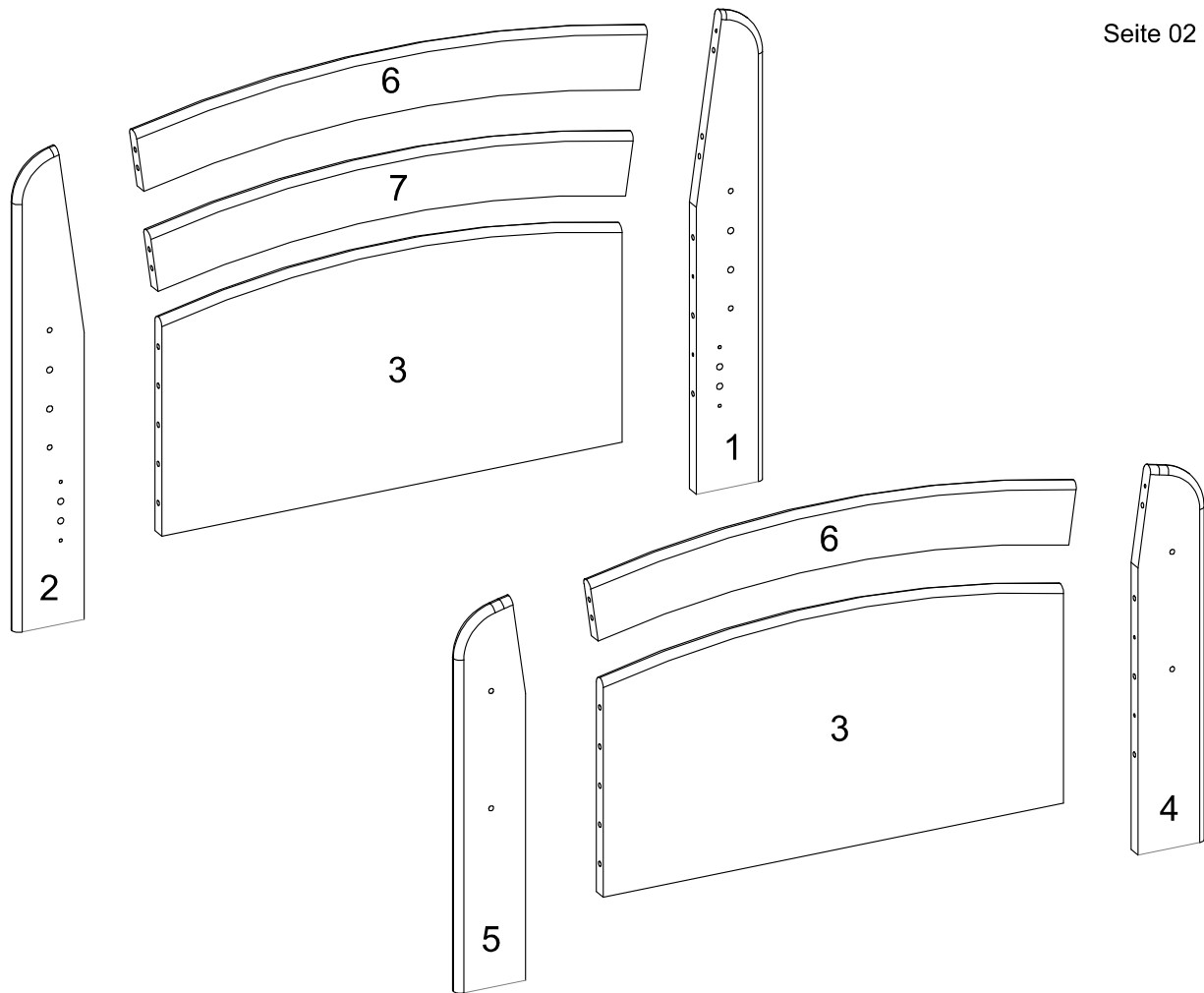


---

ERST-HOLZ® - die Marke für gute Holzprodukte

Steinhaus Handelsgesellschaft mbH & Co KG - Schauerödstr. 21 - 94152 Neuhaus - Tel.: 0 8503 924540

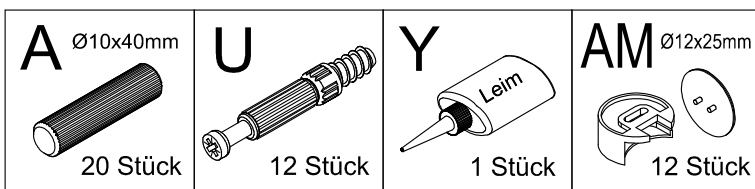
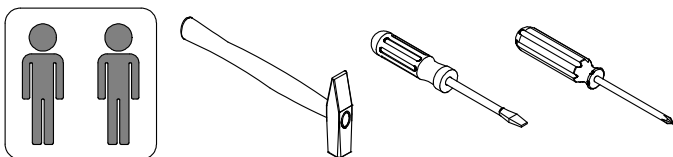
E-Mail: [auftrag@erst-holz.de](mailto:auftrag@erst-holz.de)

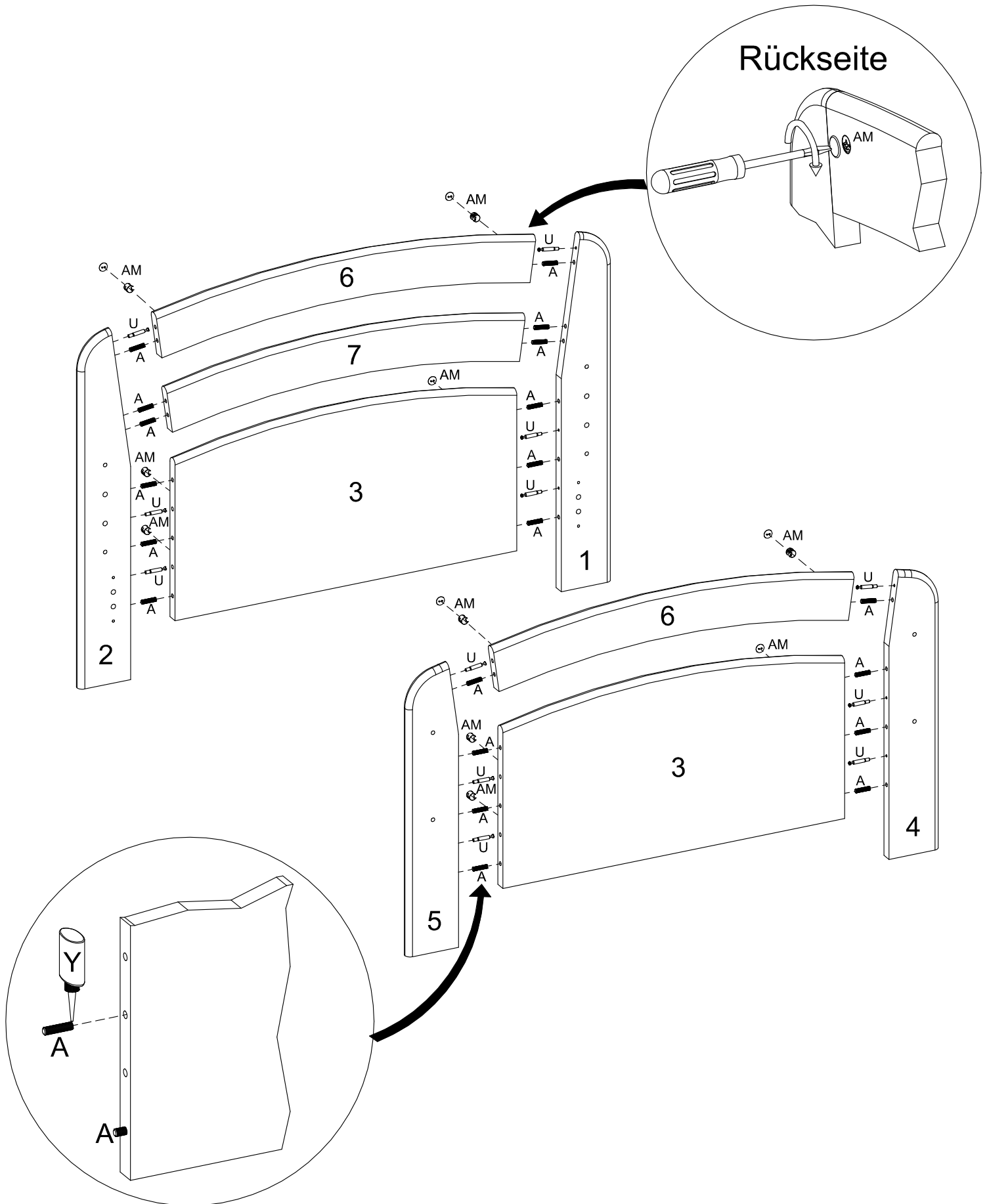


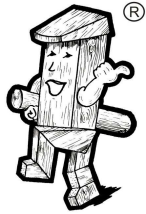
**Achtung!**  
 Bevor Sie die Schrauben, Dübel, Muttern in die dafür vorgesehenen Löcher stecken, prüfen Sie, ob sich gegebenenfalls noch Holzspäne in den Löchern befinden.

Teile-Nr.	Bezeichnung	Anzahl
1	Pfosten Kopfteil rechts	1
2	Pfosten Kopfteil links	1
3	Füllung Kopfteil / Fußteil	2
4	Pfosten Fußteil rechts	1
5	Pfosten Fußteil links	1
6	Leiste "A"	2
7	Leiste "B"	1

Sie benötigen zum Aufbau:







**ERST-HOLZ**®

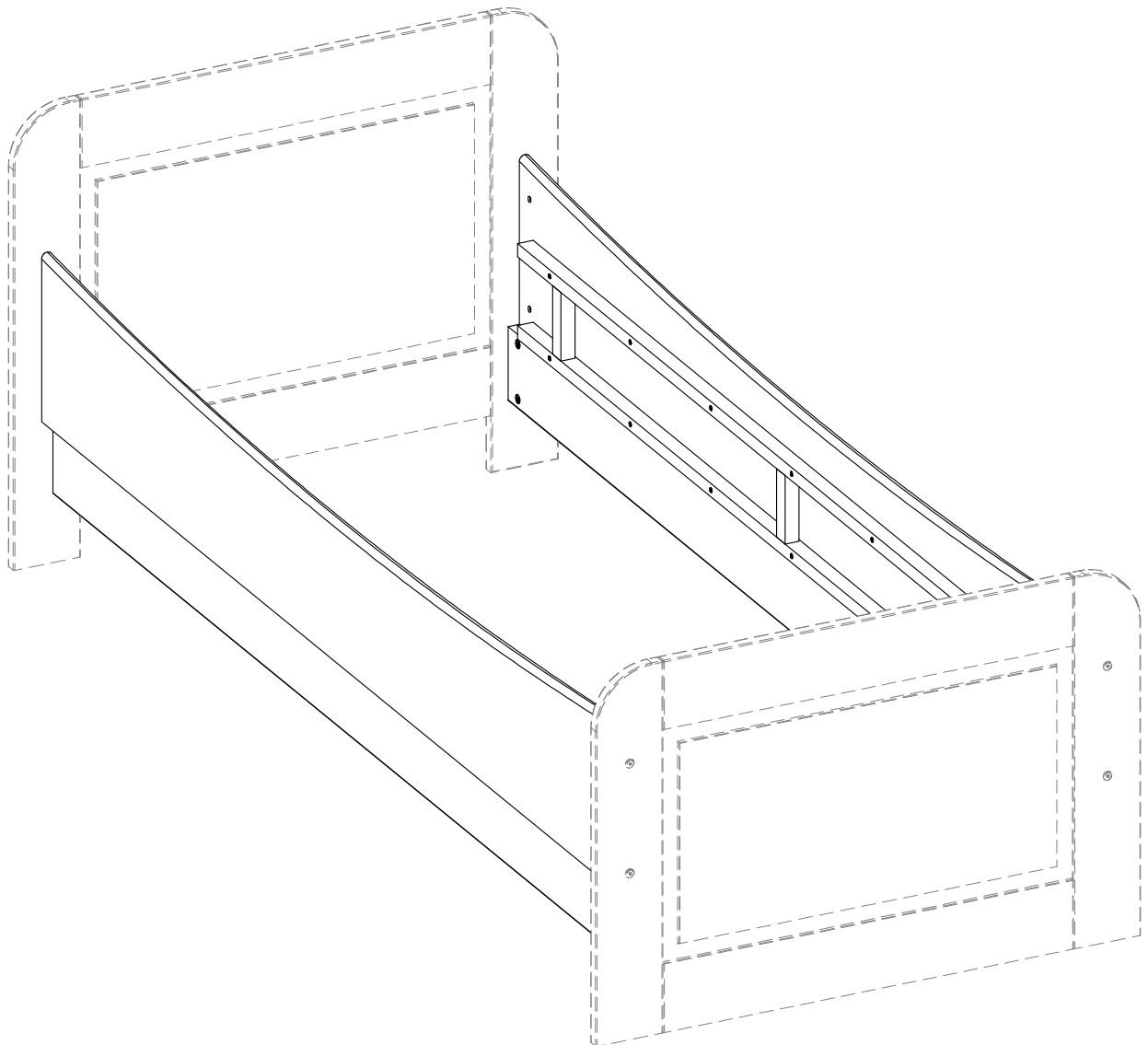
WWW.ERST-HOLZ.DE

Artikel-Nr.: 60.4-D

Datum: 28.01.2015

Seite 01 von 03

# Montageanleitung

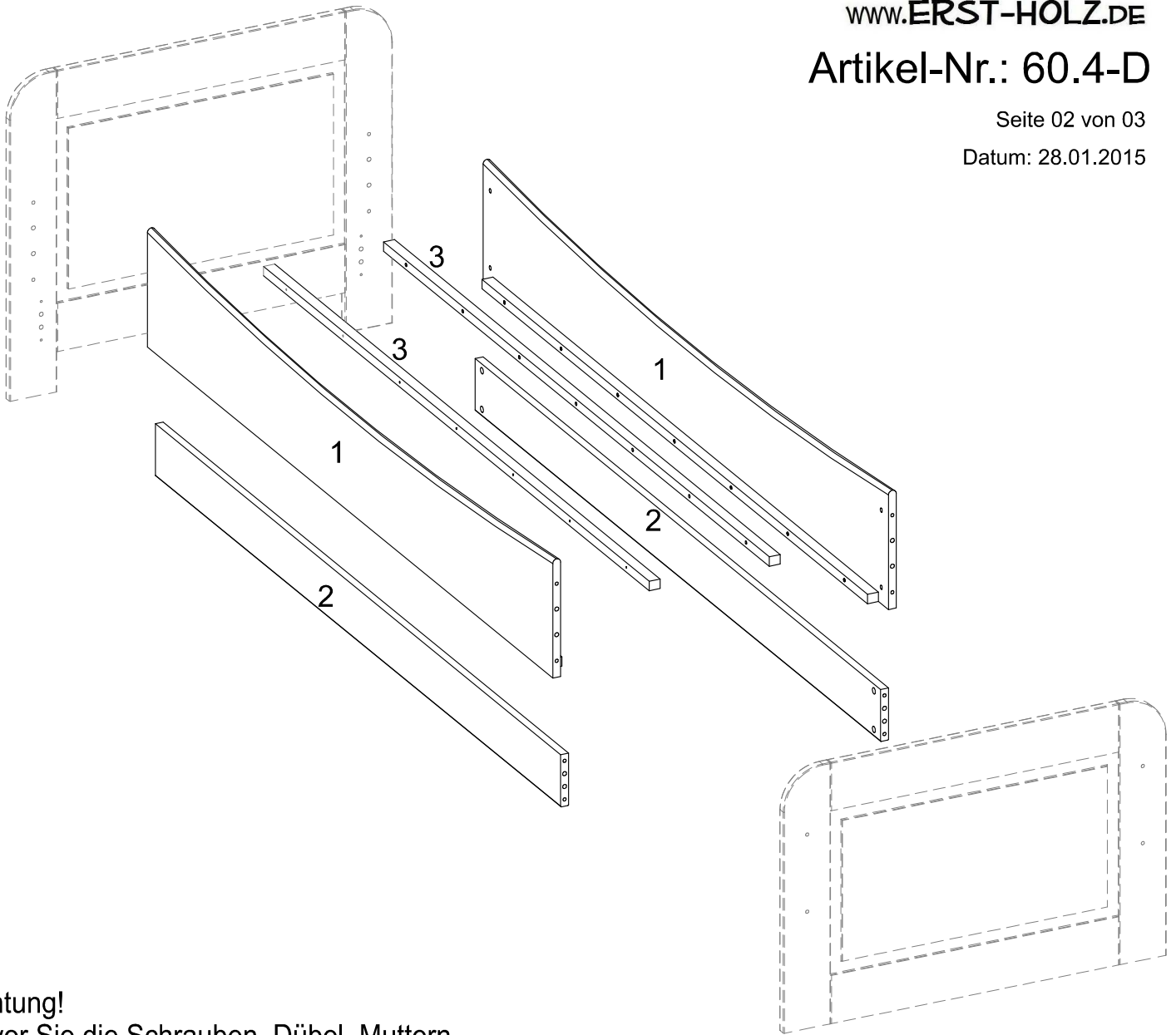


---

**ERST-HOLZ**® - die Marke für gute Holzprodukte

Steinhaus Handelsgesellschaft mbH & Co KG - Schauerödstr. 21 - 94152 Neuhaus - Tel.: 0 8503 924540

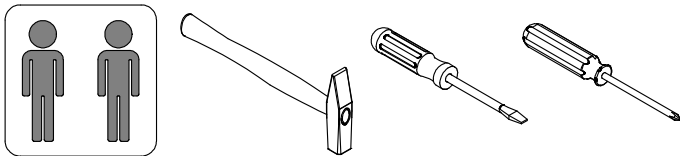
E-Mail: [auftrag@erst-holz.de](mailto:auftrag@erst-holz.de)



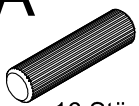
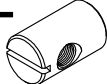

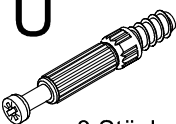



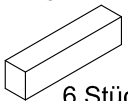
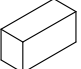
**Achtung!**

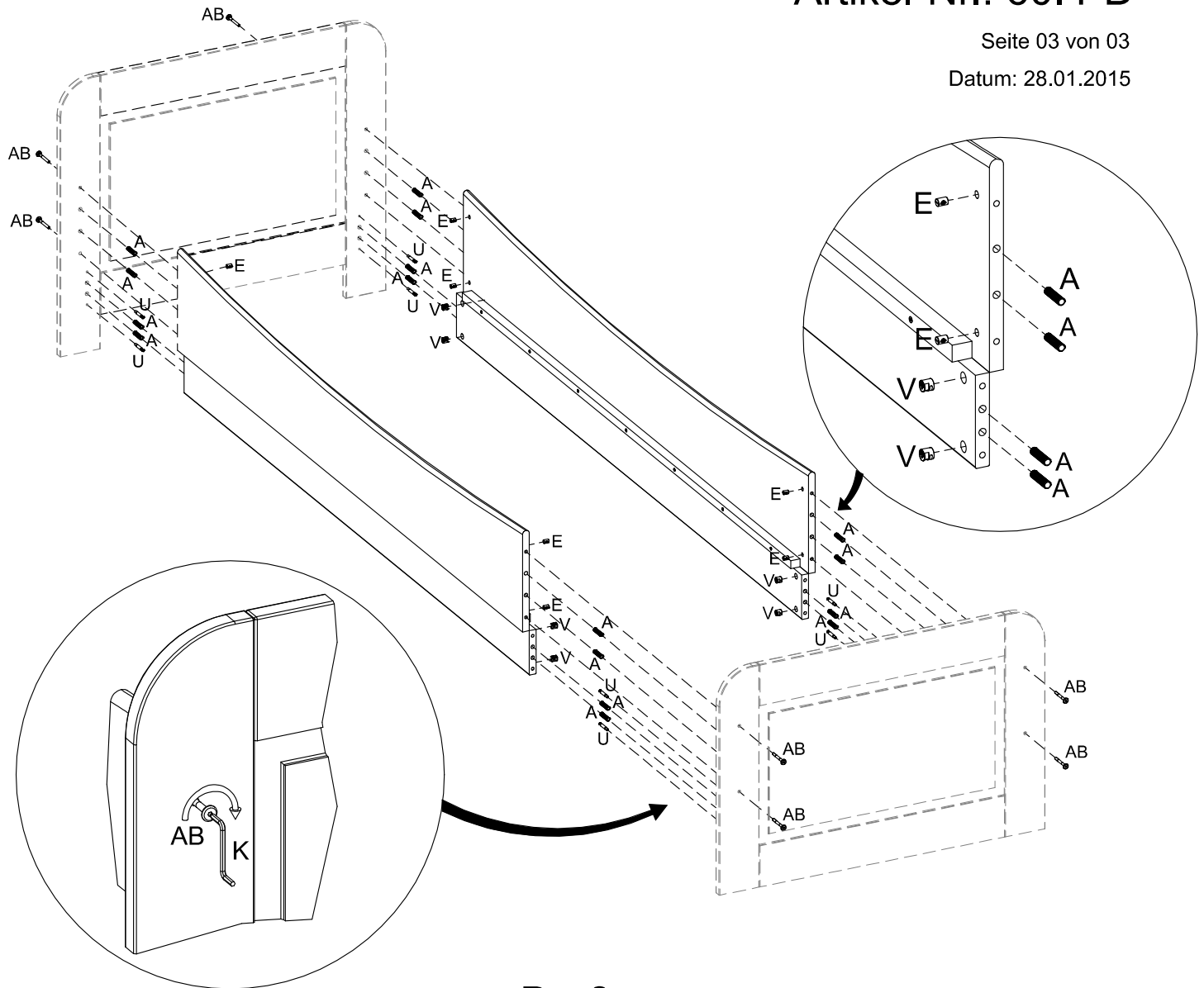
Bevor Sie die Schrauben, Dübel, Muttern in die dafür vorgesehenen Löcher stecken, prüfen Sie, ob sich gegebenenfalls noch Holzspäne in den Löchern befinden.

Sie benötigen zum Aufbau:



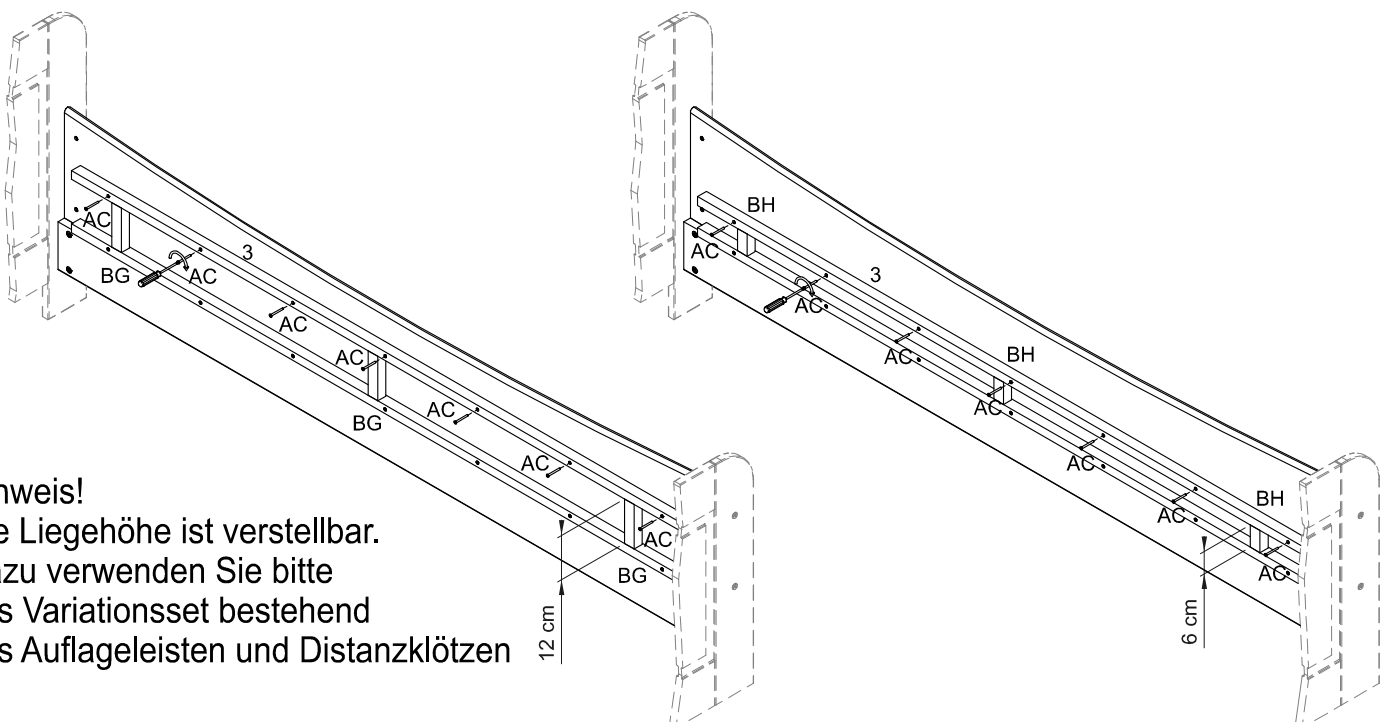
Teile-Nr.	Bezeichnung	Anzahl
1	Seitenteil oben	2
2	Seitenteil unten	2
3	zusätzliche Auflageleisten	2

<b>A</b> Ø10x40mm  16 Stück	<b>E</b>  8 Stück	<b>K</b>  1 Stück	<b>U</b>  8 Stück	<b>V</b> Ø12x15mm  8 Stück	<b>AB</b> M6x60  8 Stück	<b>AC</b> Ø4,0x45mm  14 Stück	<b>BG</b> 12x3x2,5cm Distanzklotz  6 Stück
<b>BH</b> 6x3x2,5cm Distanzklotz  6 Stück							



A - 12 cm

B - 6 cm



**Hinweis!**

Die Liegehöhe ist verstellbar.

Dazu verwenden Sie bitte das Variationsset bestehend aus Auflageleisten und Distanzklötzen

12 cm

6 cm