



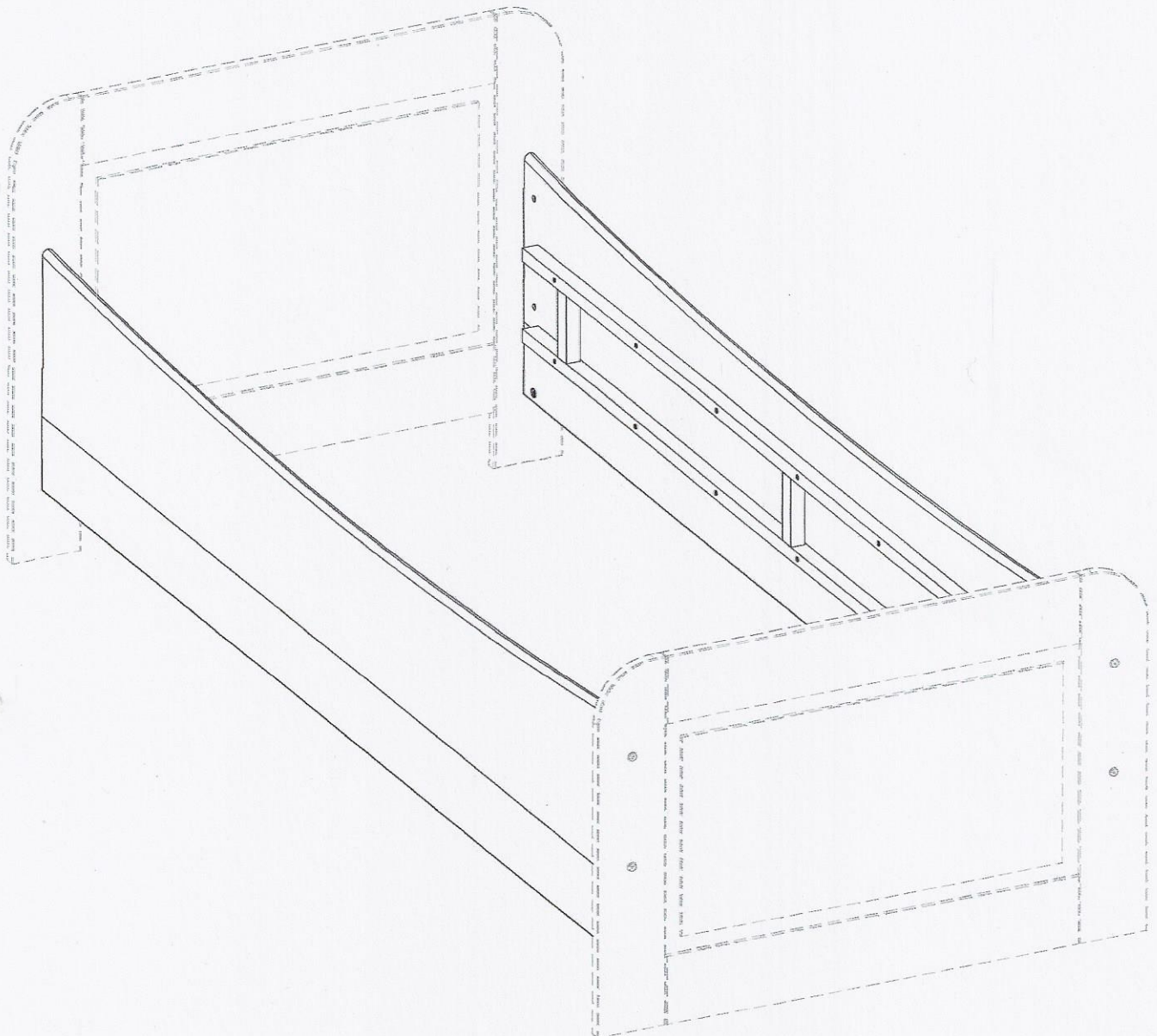
ERST-HOLZ®

Seite 01 von 03

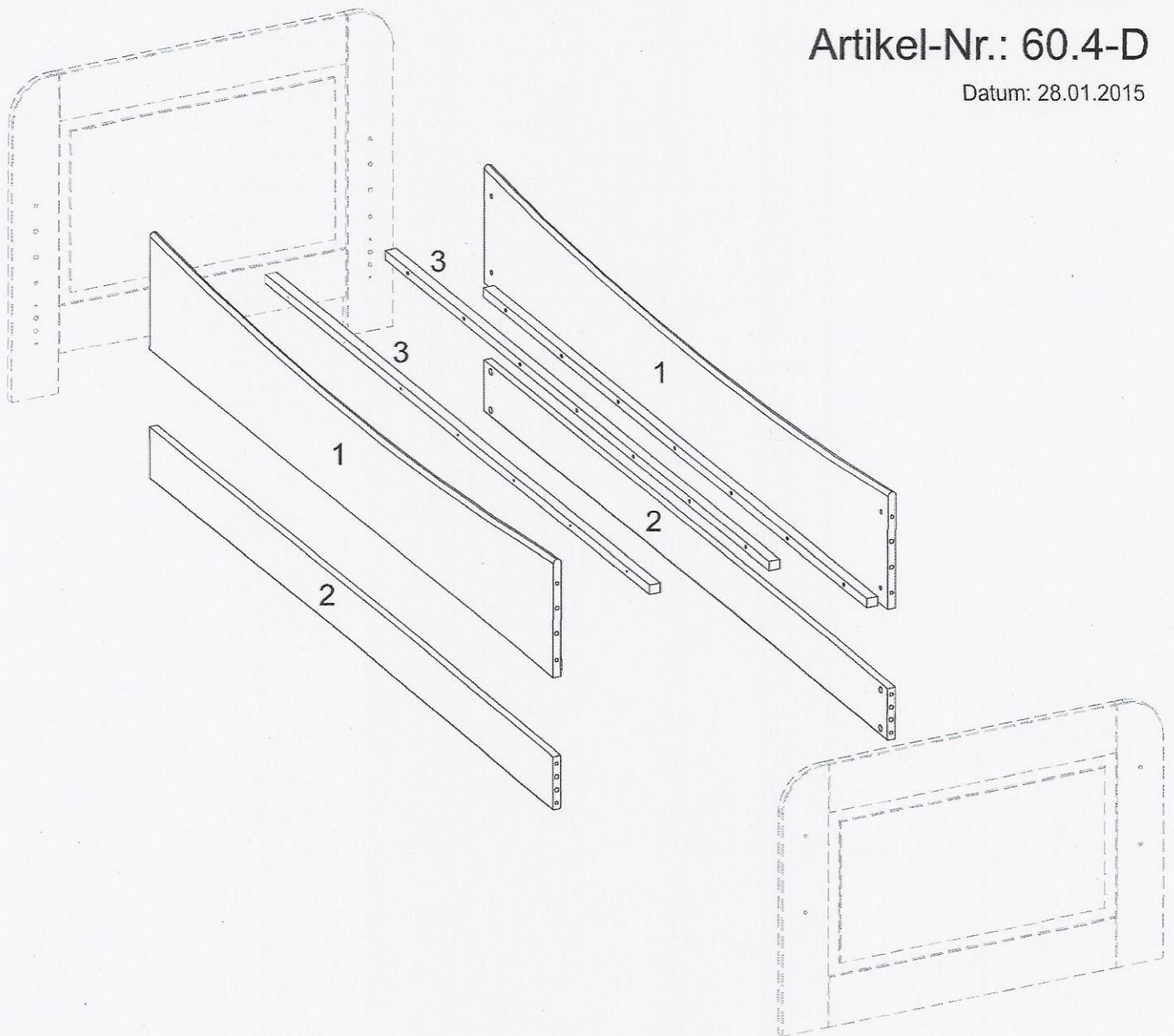
Artikel-Nr.: 60.4-D

Datum: 28.01.2015

Montageanleitung



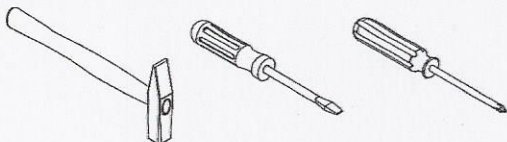
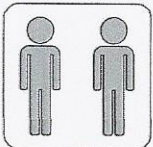
ERST-HOLZ
Abt Rumpler Str.40
D - 94152 Neuhaus / Inn
Tel: 0 8503 924540
E-Mail: auftrag@erst-holz.de
www.ERST-HOLZ.DE

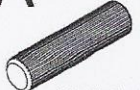








**Achtung!**

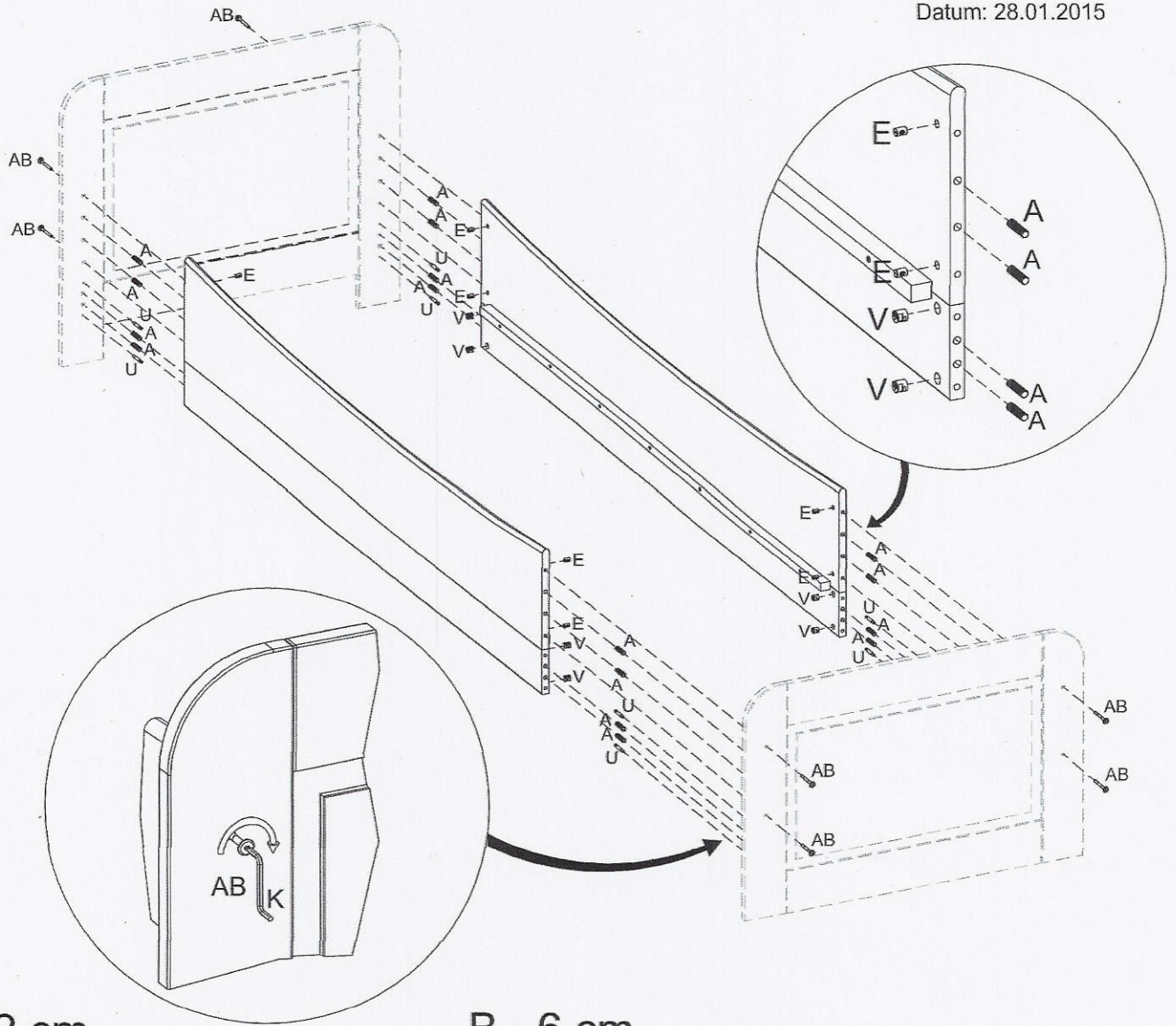
Vor Sie die Schrauben, Dübel, Muttern in die dafür vorgesehenen Löcher stecken, prüfen Sie, ob sich gegebenenfalls noch Holzspäne in den Löchern befinden.

Sie benötigen zum Aufbau:

Teile-Nr	Bezeichnung	Anzahl
1	Seitenteil oben	2
2	Seitenteil unten	2
3	zusätzliche Auflageleisten	2

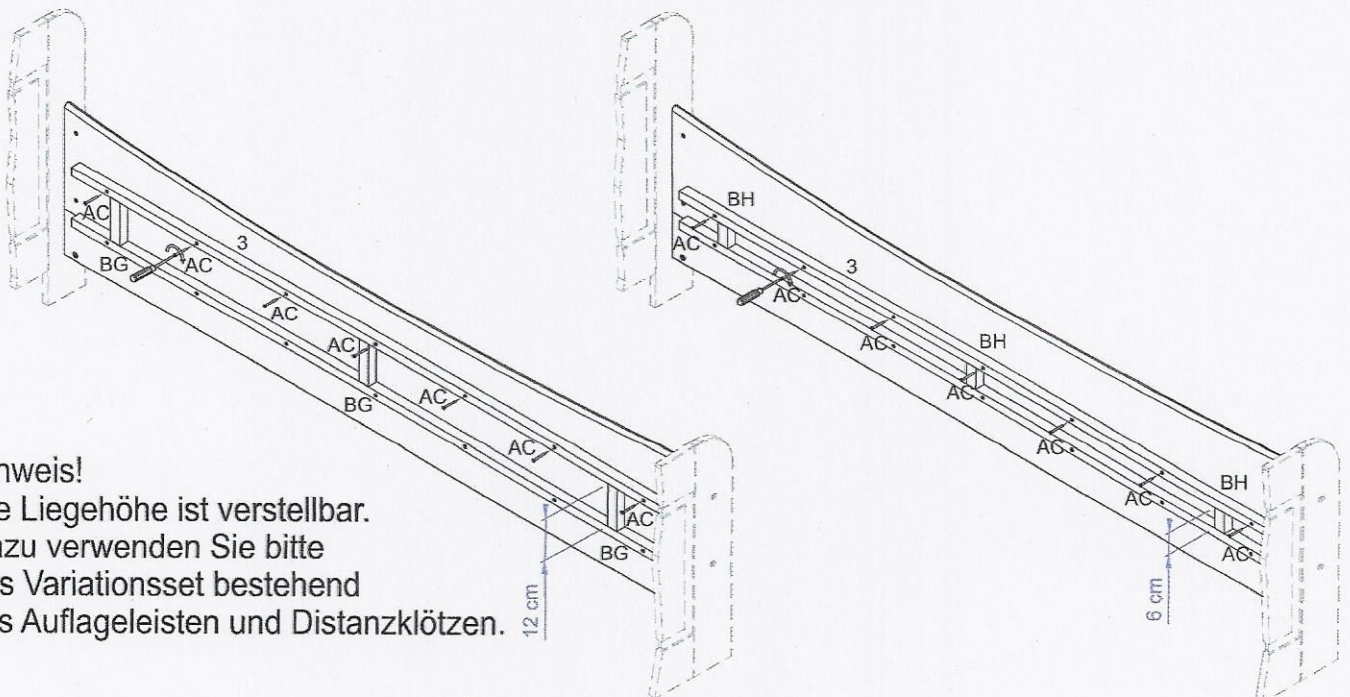


A Ø10x40mm  16 Stück	E  8 Stück	K  1 Stück	U  8 Stück	V Ø12x15mm  8 Stück	AB M6x60  8 Stück	AC Ø4,0x45mm  14 Stück	BG 12x3x2,5cm Distanzklotz  6 Stück
BH 6x3x2,5cm Distanzklotz  6 Stück							



A - 12 cm

B - 6 cm



Hinweis!
 Die Liegehöhe ist verstellbar.
 Dazu verwenden Sie bitte
 das Variationsset bestehend
 aus Auflageleisten und Distanzklötzen.

12 cm

6 cm