

ERST-HOLZ®

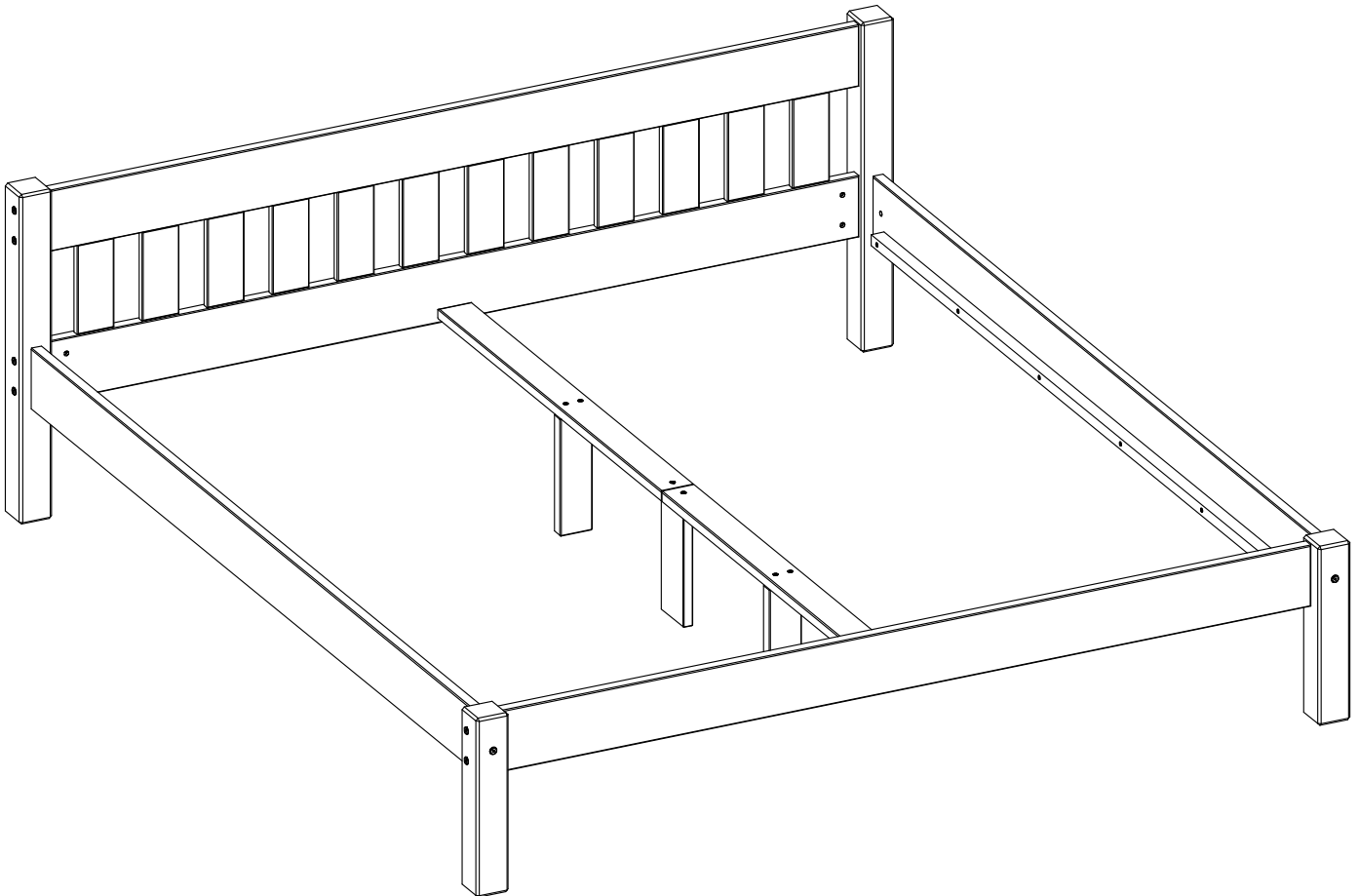
WWW.ERST-HOLZ.DE

Artikel-Nr.: 60.38-18

Datum: 16.03.2026

Seite 01 von 03

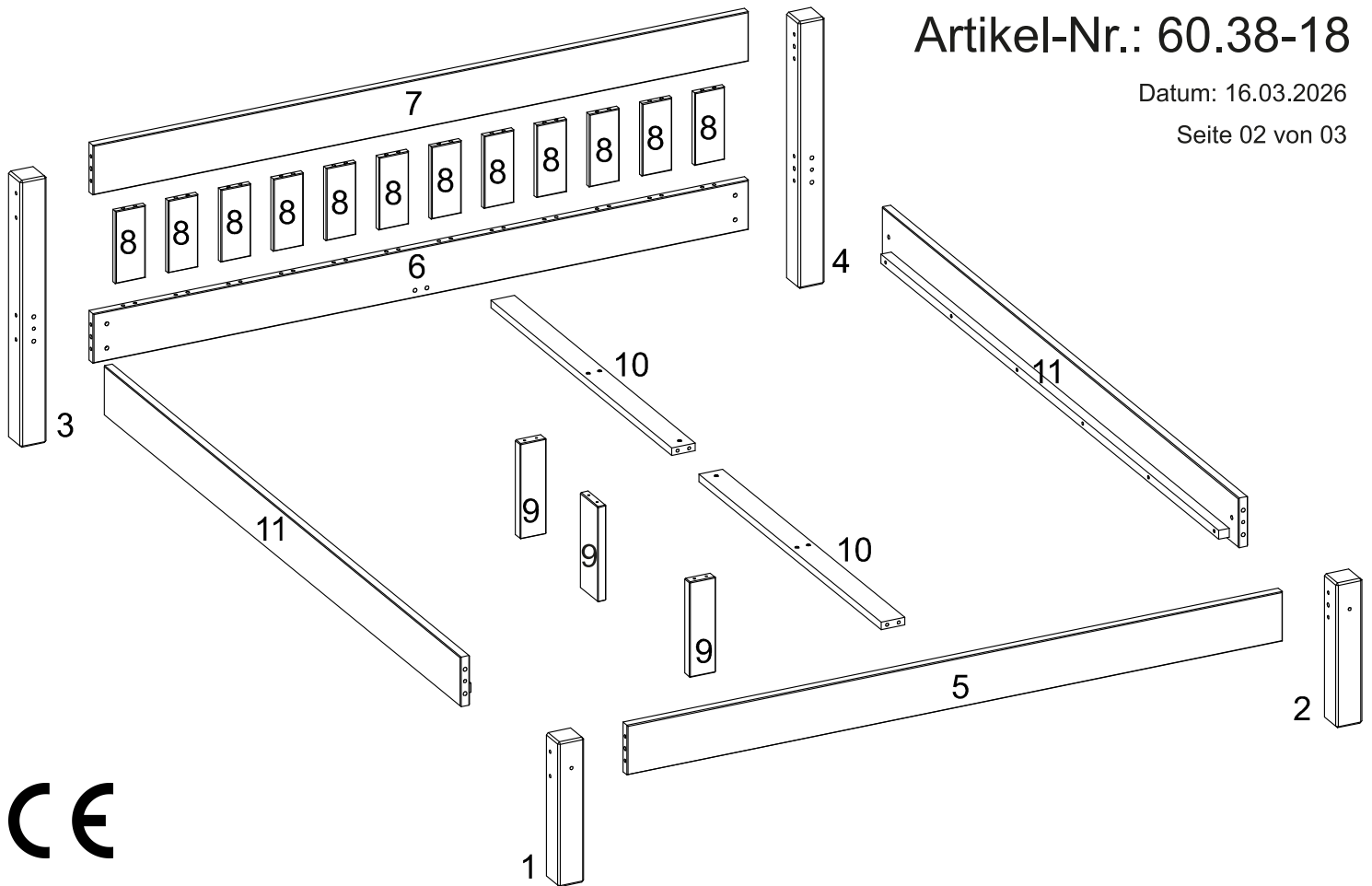
Montageanleitung



ERST-HOLZ® - die Marke für gute Holzprodukte

Steinhaus Handelsgesellschaft mbH & Co KG - Schauerödstr. 21 - 94152 Neuhaus - Tel.: 0 8503 924540

E-Mail: auftrag@erst-holz.de

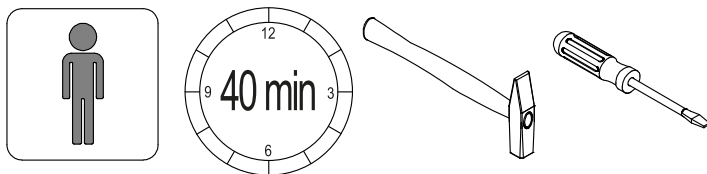


Achtung!

Bevor Sie die Schrauben, Dübel, Muttern in die dafür vorgesehenen Löcher stecken, prüfen Sie, ob sich gegebenenfalls noch Holzspäne in den Löchern befinden.

Das Bett beim Verschieben unbedingt anheben. Es könnten sonst die mittleren Stützfüße abknicken und die Mittelleiste dann bei Belastung brechen.

Sie benötigen zum Aufbau:



Teile-Nr.	Bezeichnung	Anzahl
1	Pfosten Fußteil links	1
2	Pfosten Fußteil rechts	1
3	Pfosten Kopfteil links	1
4	Pfosten Kopfteil rechts	1
5	Fußteilleiste	1
6	Kopfteilleiste	1
7	Kopfteilleiste	1
8	Sprossen	12
9	Stützfüße	3
10	Mittelleiste	2
11	Seite rechts/links	2

A Ø10x40mm 14 Stück	D M6x110 4 Stück	E Ø10x13mm 16 Stück	K 1 Stück	P Ø8x40mm 48 Stück	Y 1 Stück	AN Ø7x50mm 6 Stück	AW M6x100mm 12 Stück
LB Ø10x35mm 6 Stück							

