



ERST-HOLZ®

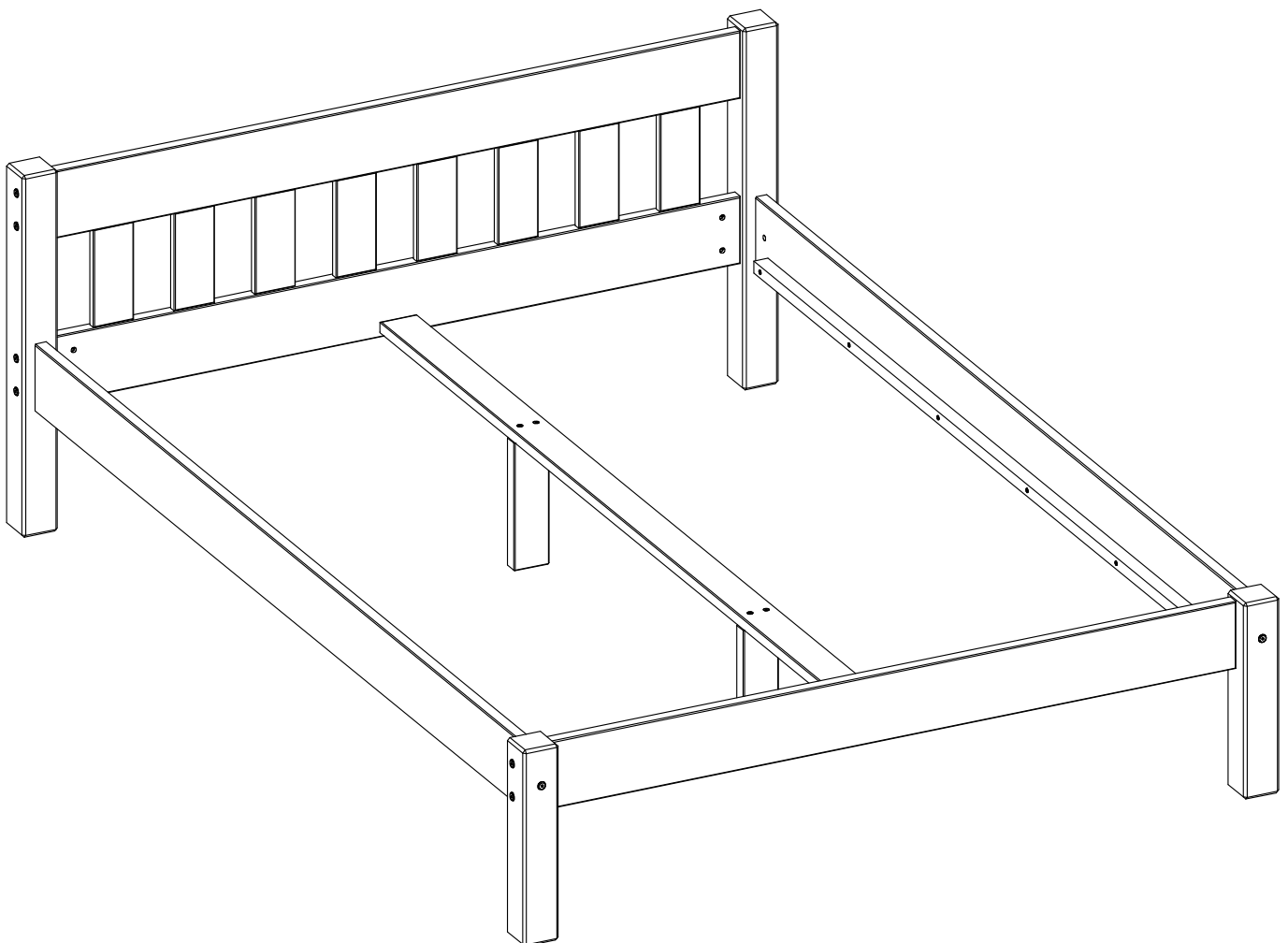
WWW.ERST-HOLZ.DE

Artikel-Nr.: 60.38-14

Datum: 28.02.2020

Seite 01 von 03

# Montageanleitung

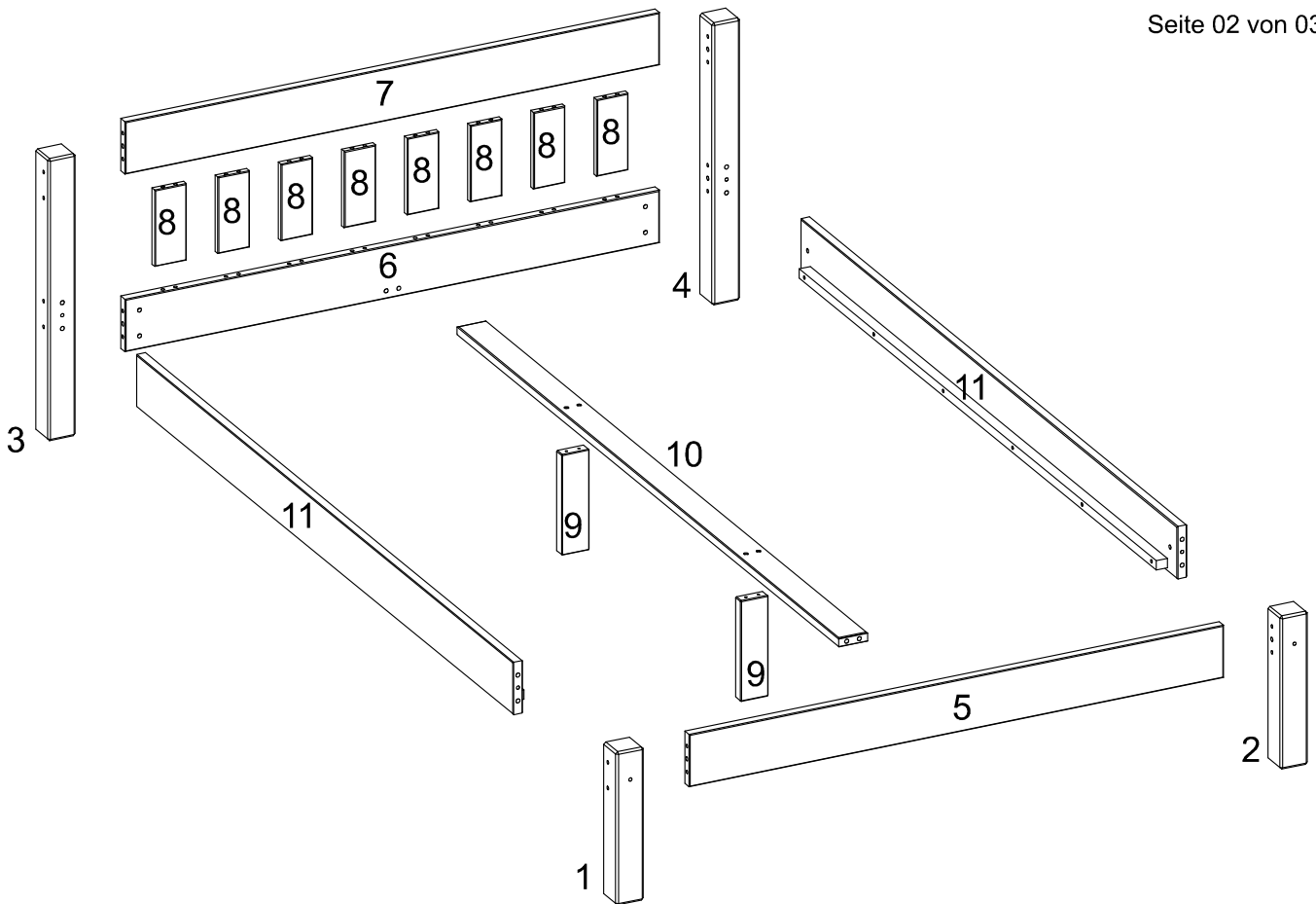


---

ERST-HOLZ® - die Marke für gute Holzprodukte

Steinhaus Handelsgesellschaft mbH & Co KG - Schauerödstr. 21 - 94152 Neuhaus - Tel.: 0 8503 924540

E-Mail: [auftrag@erst-holz.de](mailto:auftrag@erst-holz.de)

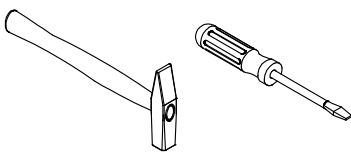


**Achtung!**

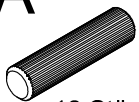
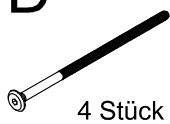
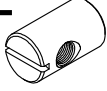

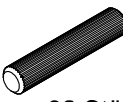



Bevor Sie die Schrauben, Dübel, Muttern in die dafür vorgesehenen Löcher stecken, prüfen Sie, ob sich gegebenenfalls noch Holzspäne in den Löchern befinden.

Das Bett beim Verschieben unbedingt anheben. Es könnten sonst die mittleren Stützfüße abknicken und die Mittelleiste dann bei Belastung brechen.

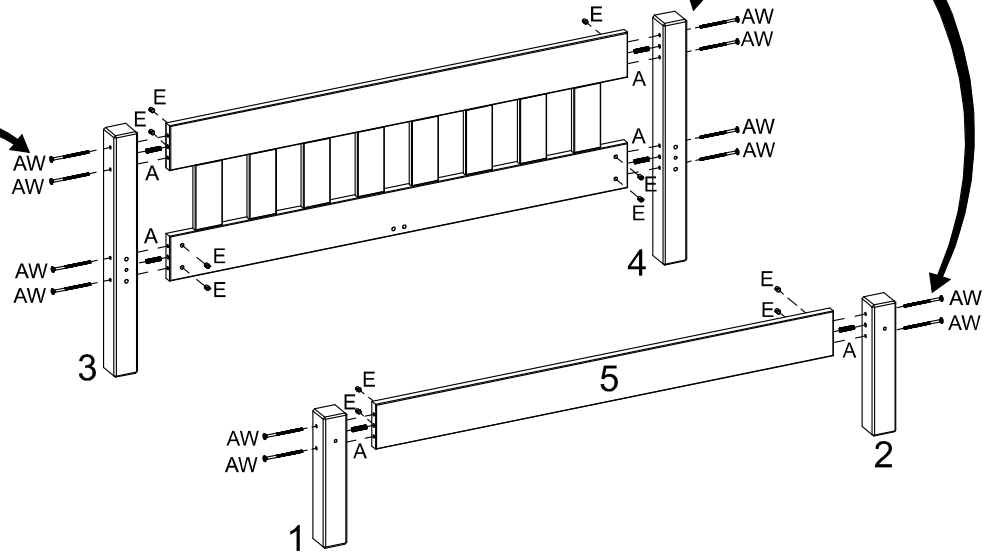
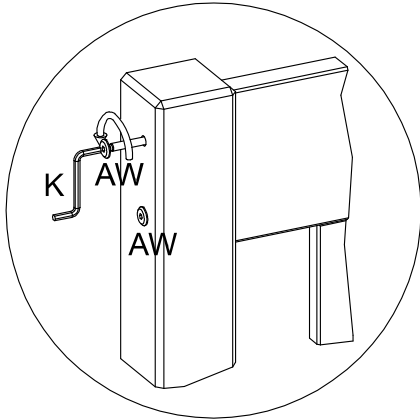
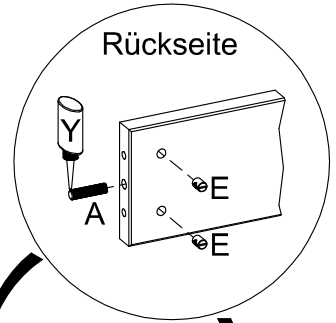
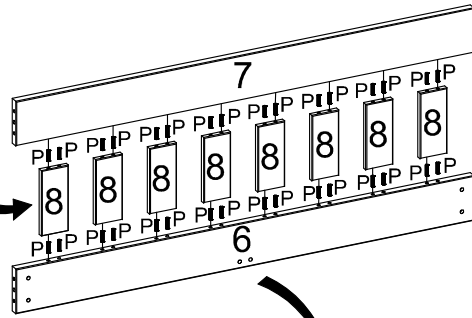
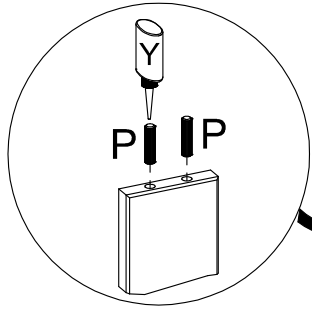
Sie benötigen zum Aufbau:



Teile-Nr.	Bezeichnung	Anzahl
1	Pfosten Fußteil links	1
2	Pfosten Fußteil rechts	1
3	Pfosten Kopfteil links	1
4	Pfosten Kopfteil rechts	1
5	Fußteilleiste	1
6	Kopfteilleiste	1
7	Kopfteilleiste	1
8	Sprossen	8
9	Stützfüße	2
10	Mittelleiste	1
11	Seite rechts/links	2

<b>A</b> Ø10x40mm  18 Stück	<b>D</b> M6x110  4 Stück	<b>E</b>  16 Stück	<b>K</b>  1 Stück	<b>P</b> Ø8x40mm  32 Stück	<b>Y</b>  1 Stück	<b>AN</b> Ø7x50mm  4 Stück	<b>AW</b> M6x100mm  12 Stück
---	---	---	--	---	---	---	---

1



2

