

ERST-HOLZ®

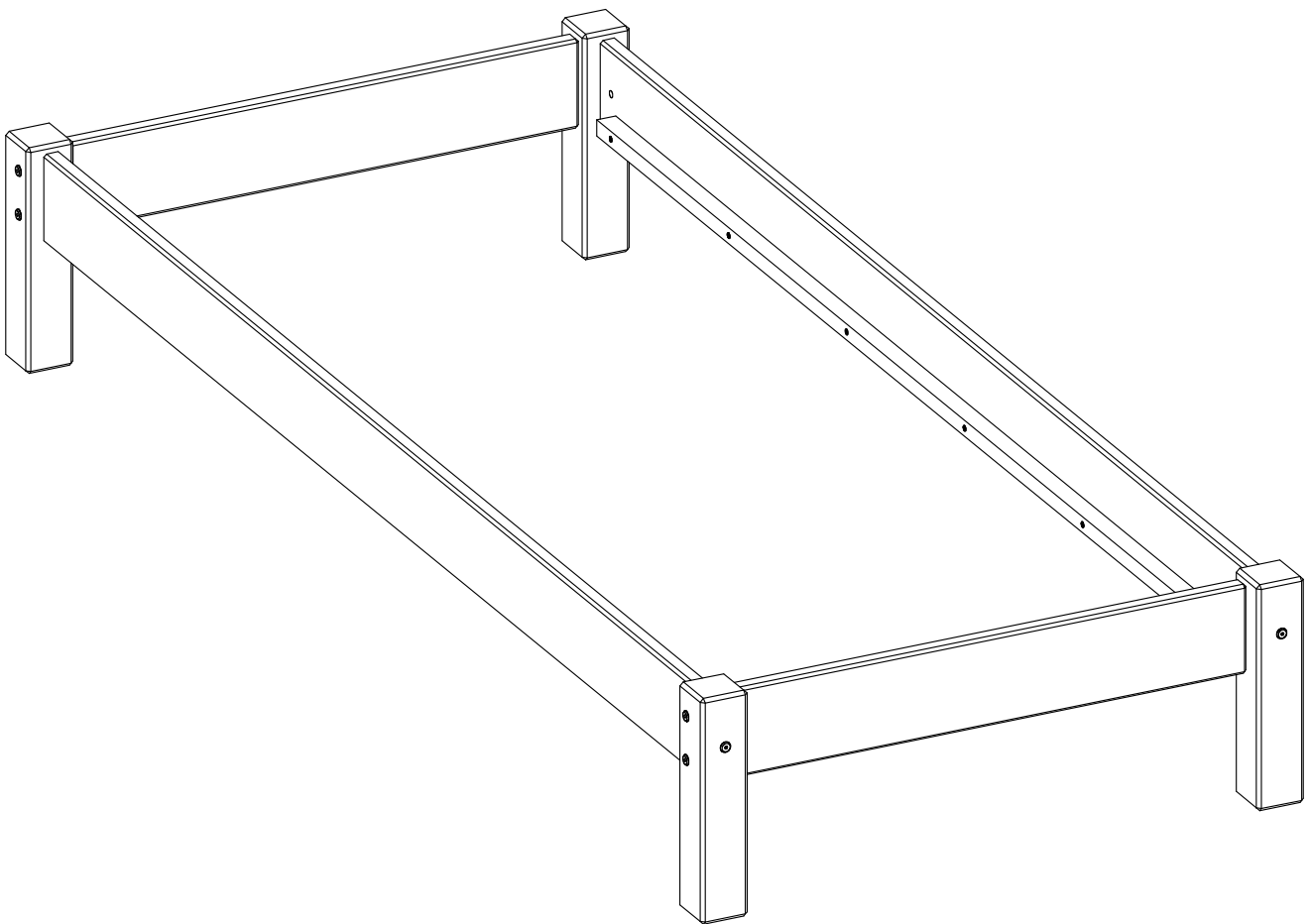
WWW.ERST-HOLZ.DE

Artikel-Nr.: 60.35-08/09/10

Datum: 08.05.2015

Seite 01 von 03

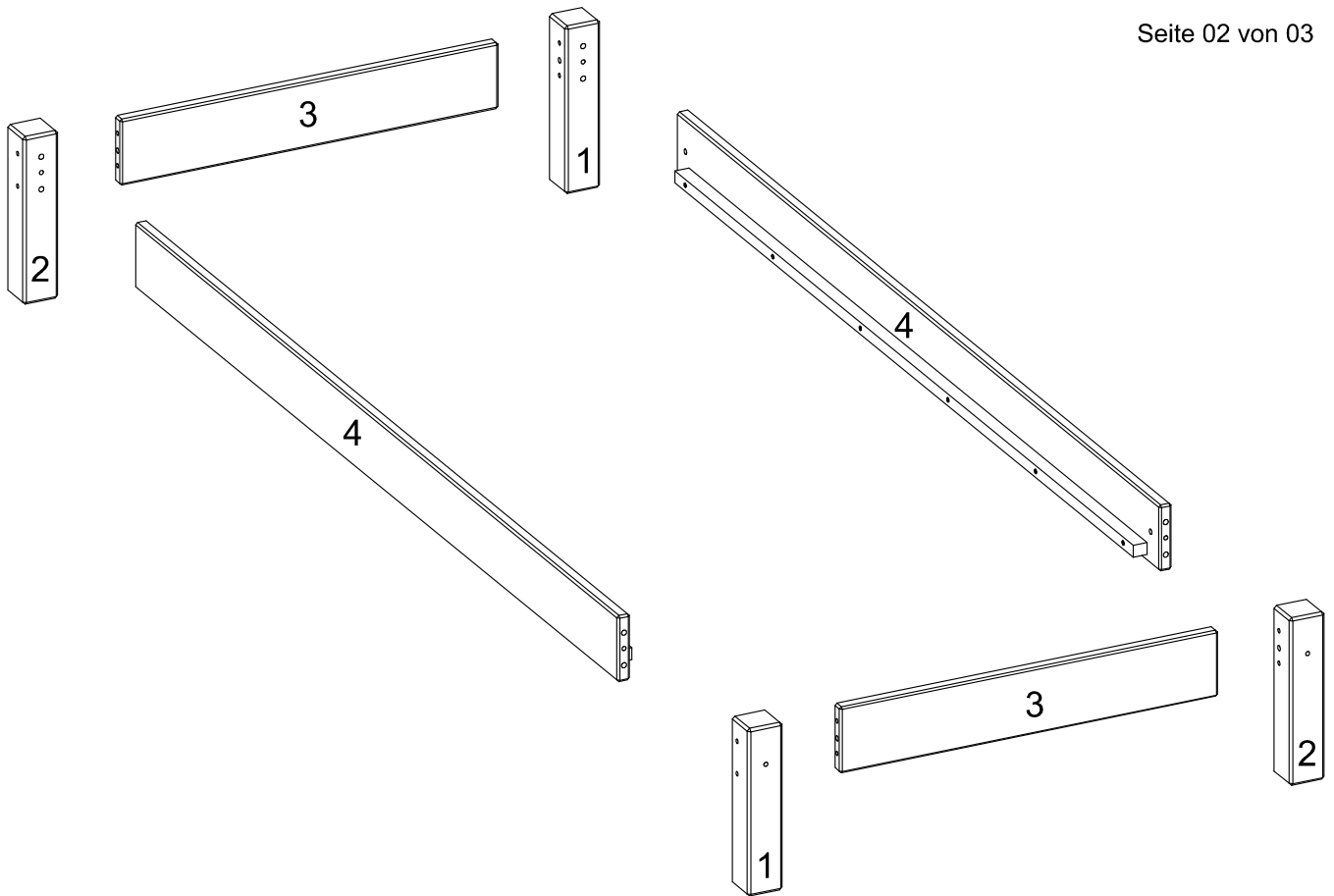
Montageanleitung



ERST-HOLZ® - die Marke für gute Holzprodukte

Steinhaus Handelsgesellschaft mbH & Co KG - Schauerödstr. 21 - 94152 Neuhaus - Tel.: 0 8503 924540

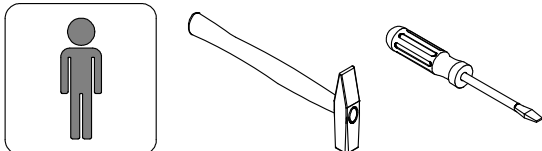
E-Mail: auftrag@erst-holz.de

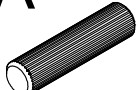
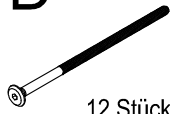
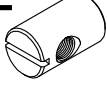



Achtung!
 Bevor Sie die Schrauben, Dübel, Muttern in die dafür vorgesehenen Löcher stecken, prüfen Sie, ob sich gegebenenfalls noch Holzspäne in den Löchern befinden.

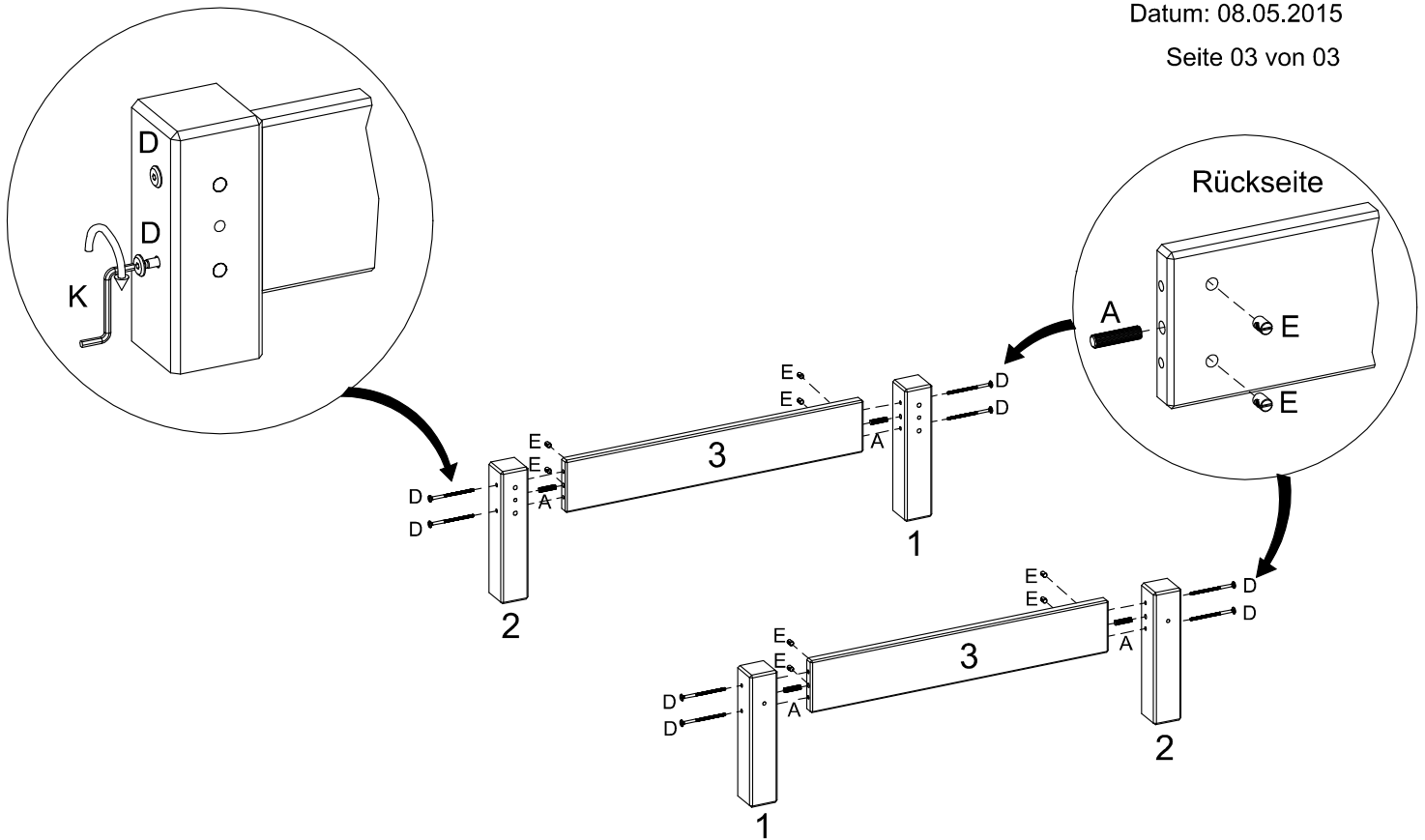
Teile-Nr	Bezeichnung	Anzahl
1	Pfosten Kopfteil rechts Pfosten Fußteil links	2
2	Pfosten Kopfteil links Pfosten Fußteil rechts	2
3	Kopf-/Fußteilleiste	2
4	Seite rechts/links	2

Sie benötigen zum Aufbau:



A Ø10x40mm  12 Stück	D M6x110  12 Stück	E  12 Stück	K  1 Stück
---	--	---	--

1



2

