

ERST-HOLZ®

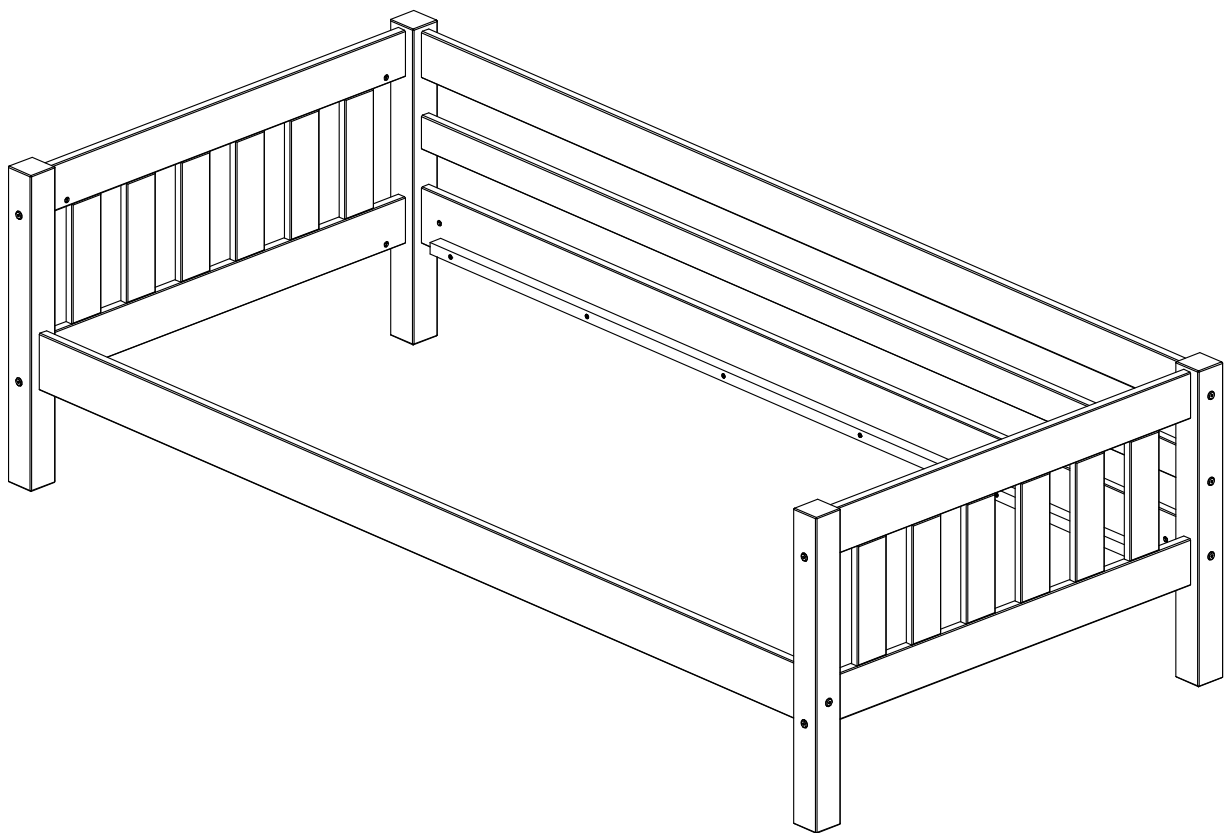
WWW.ERST-HOLZ.DE

Artikel-Nr.: 60.29-09

Datum: 28.02.2023

Seite 01 von 04

# Montageanleitung

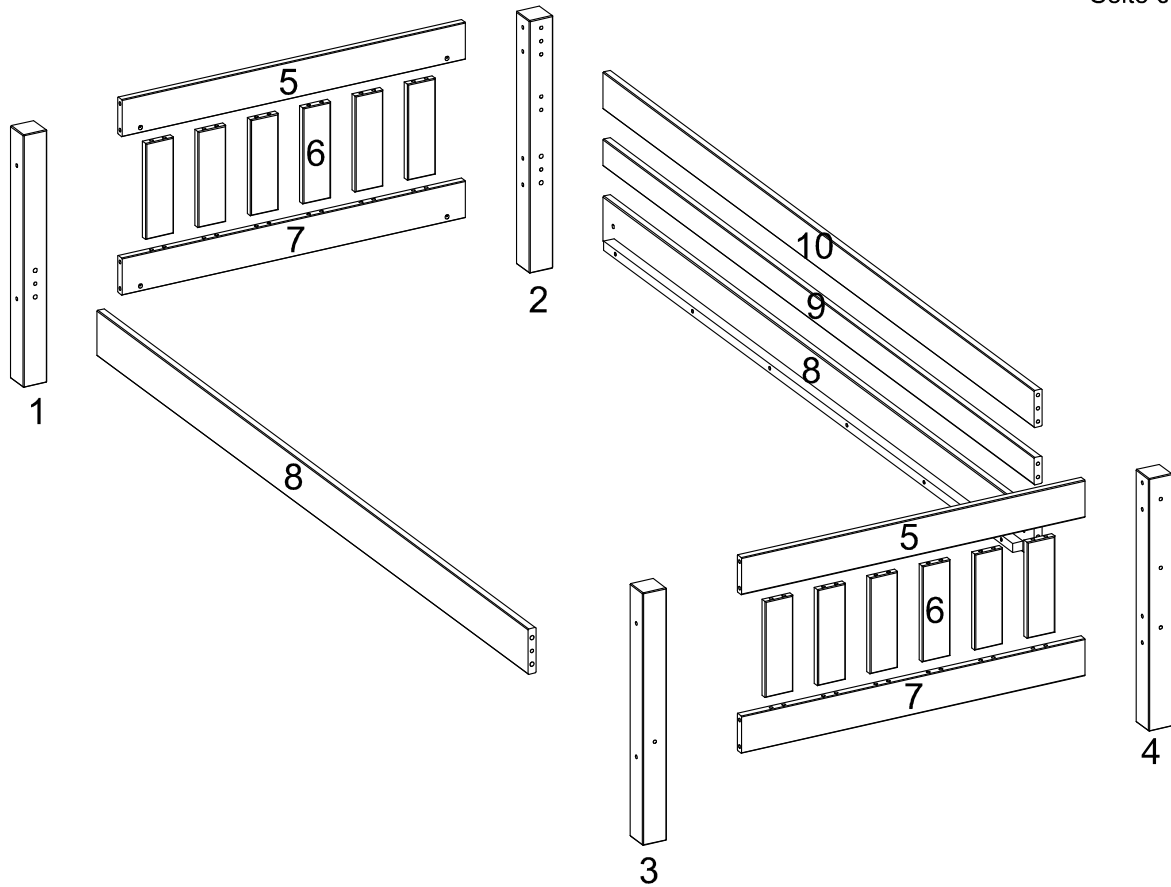


---

ERST-HOLZ® - die Marke für gute Holzprodukte

Steinhaus Handelsgesellschaft mbH & Co KG - Schauerödstr. 21 - 94152 Neuhaus - Tel.: 0 8503 924540

E-Mail: [auftrag@erst-holz.de](mailto:auftrag@erst-holz.de)

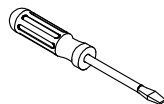
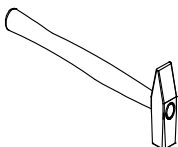
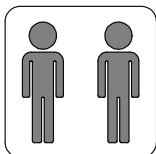


**Achtung!**

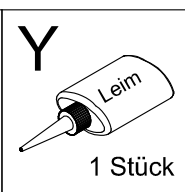
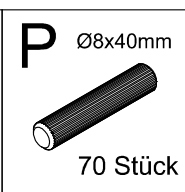
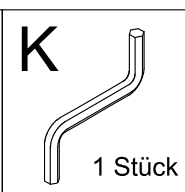
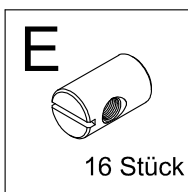
Bevor Sie die Schrauben, Dübel, Muttern in die dafür vorgesehenen Löcher stecken, prüfen Sie, ob sich gegebenenfalls noch Holzspäne in den Löchern befinden.



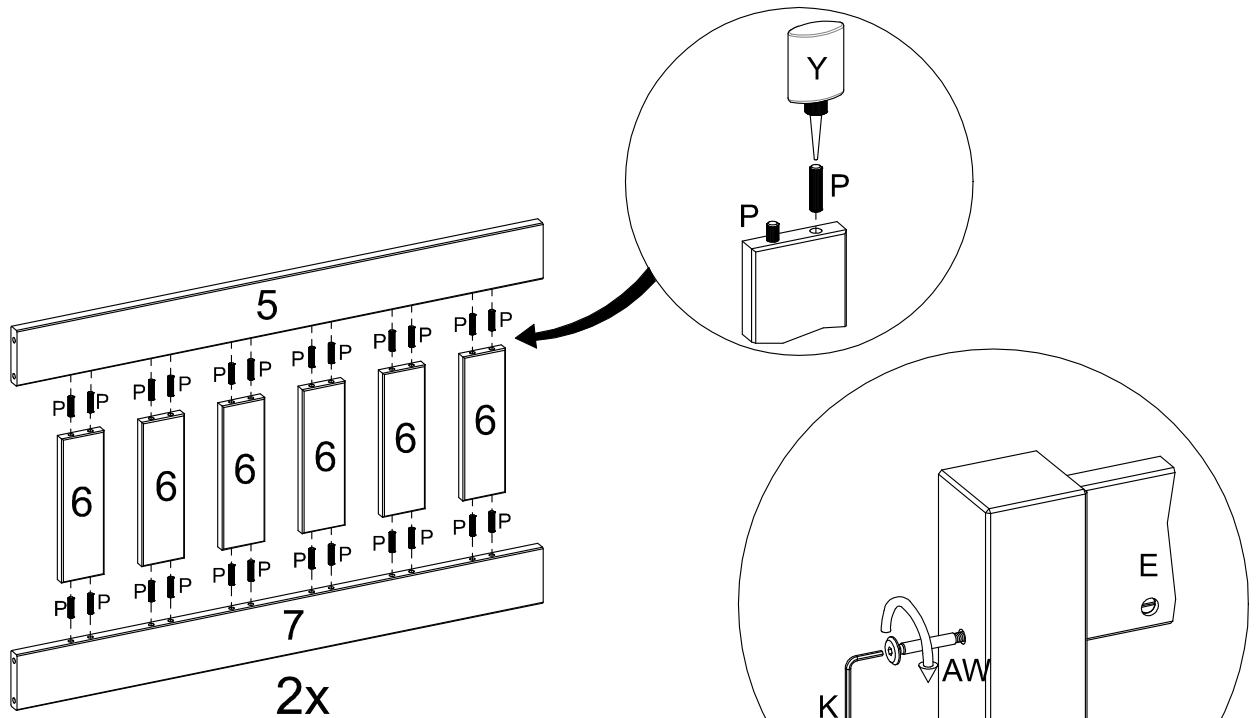
Sie benötigen zum Aufbau:



Teile-Nr.	Bezeichnung	Anzahl
1	Pfosten Kopfteil links	1
2	Pfosten Kopfteil rechts	1
3	Pfosten Fußteil links	1
4	Pfosten Fußteil rechts	1
5	Leiste oben	2
6	Sprossen	12
7	Leiste unten	2
8	Bettseiten	2
9	mittlere Sicherheitsleiste hinten	1
10	obere Sicherheitsleiste hinten	1

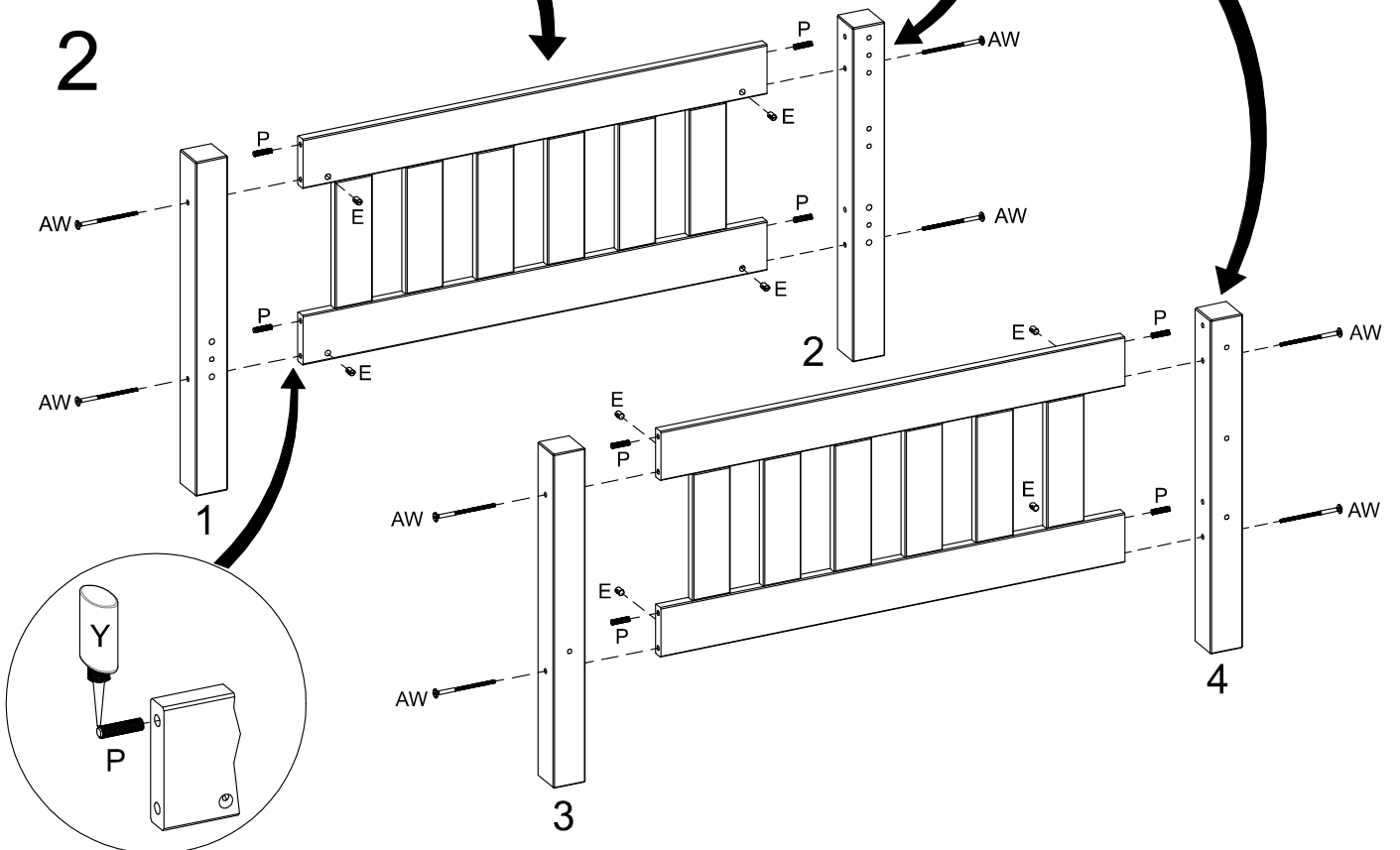


1



2x

2



3

