

ERST-HOLZ®

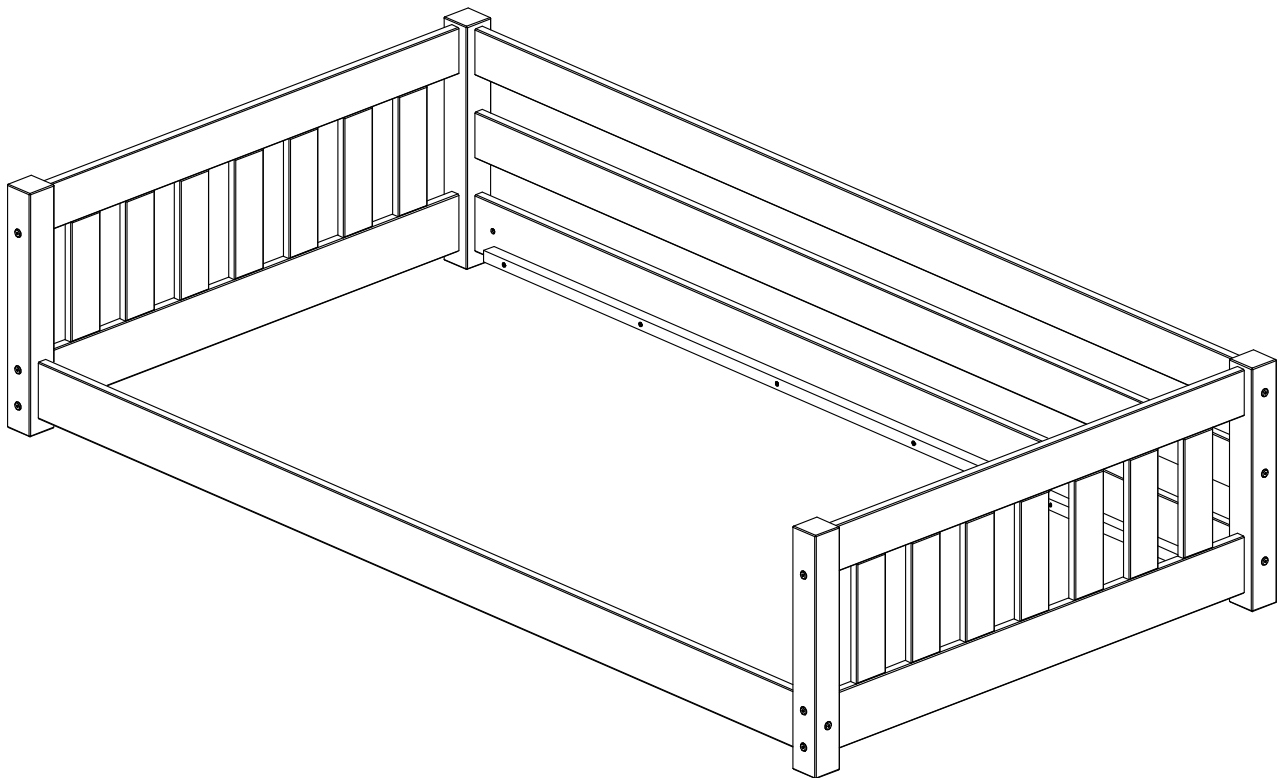
WWW.ERST-HOLZ.DE

Artikel-Nr.: 60.28-09

Datum: 06.05.2024

Seite 01 von 04

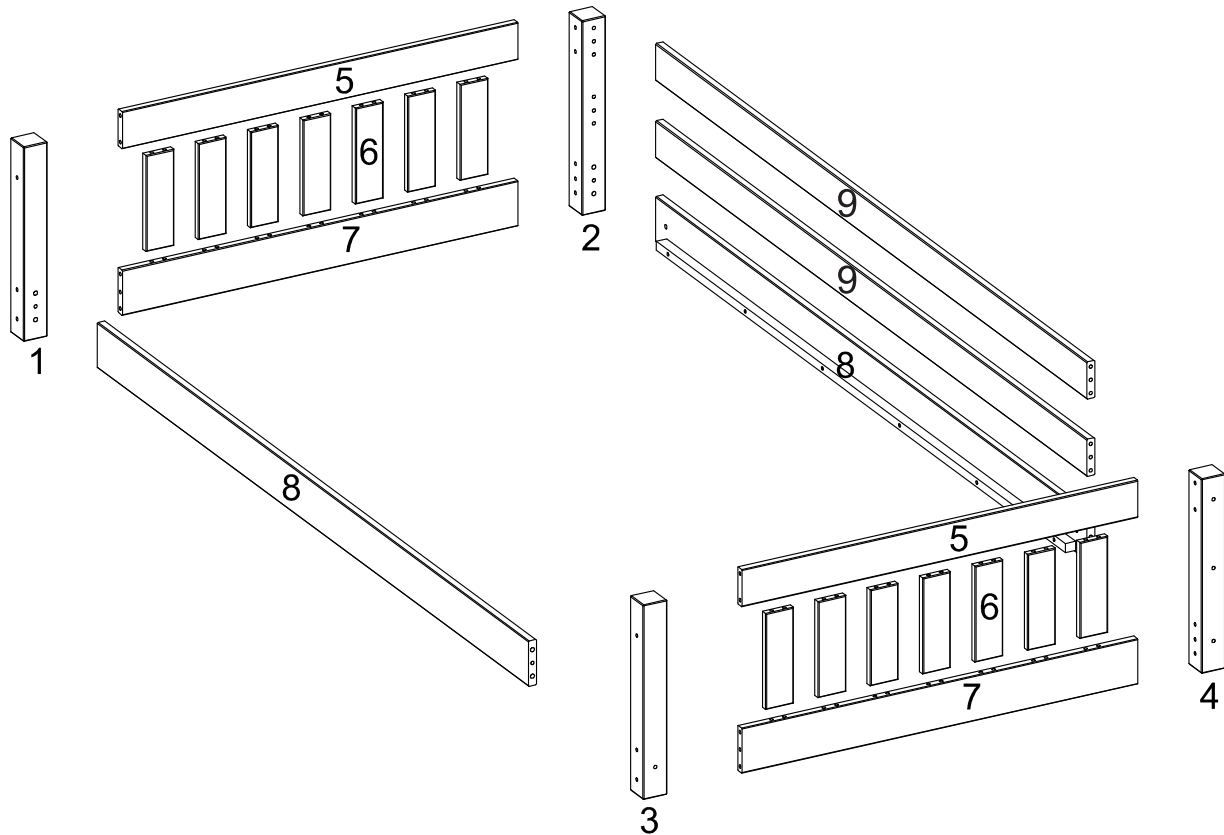
Montageanleitung



ERST-HOLZ® - die Marke für gute Holzprodukte

Steinhaus Handelsgesellschaft mbH & Co KG - Schauerödstr. 21 - 94152 Neuhaus - Tel.: 0 8503 924540

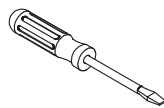
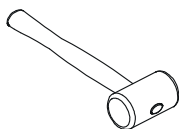
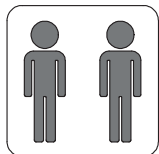
E-Mail: auftrag@erst-holz.de





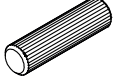

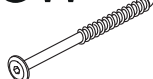
Achtung!

Bevor Sie die Schrauben, Dübel, Muttern in die dafür vorgesehenen Löcher stecken, prüfen Sie, ob sich gegebenenfalls noch Holzspäne in den Löchern befinden.

Sie benötigen zum Aufbau:



Teile-Nr.	Bezeichnung	Anzahl
1	Pfosten Kopfteil links	1
2	Pfosten Kopfteil rechts	1
3	Pfosten Fußteil links	1
4	Pfosten Fußteil rechts	1
5	Leiste oben	2
6	Sprossen	14
7	Leiste unten	2
8	Bettseiten	2
9	Sicherungsleiste hinten	2

E Ø10x13mm  8 Stück	K  1 Stück	P Ø8x40mm  80 Stück	AW M6x100mm  8 Stück	GW Ø6,3x90mm  12 Stück
--	--	---	--	--

3

