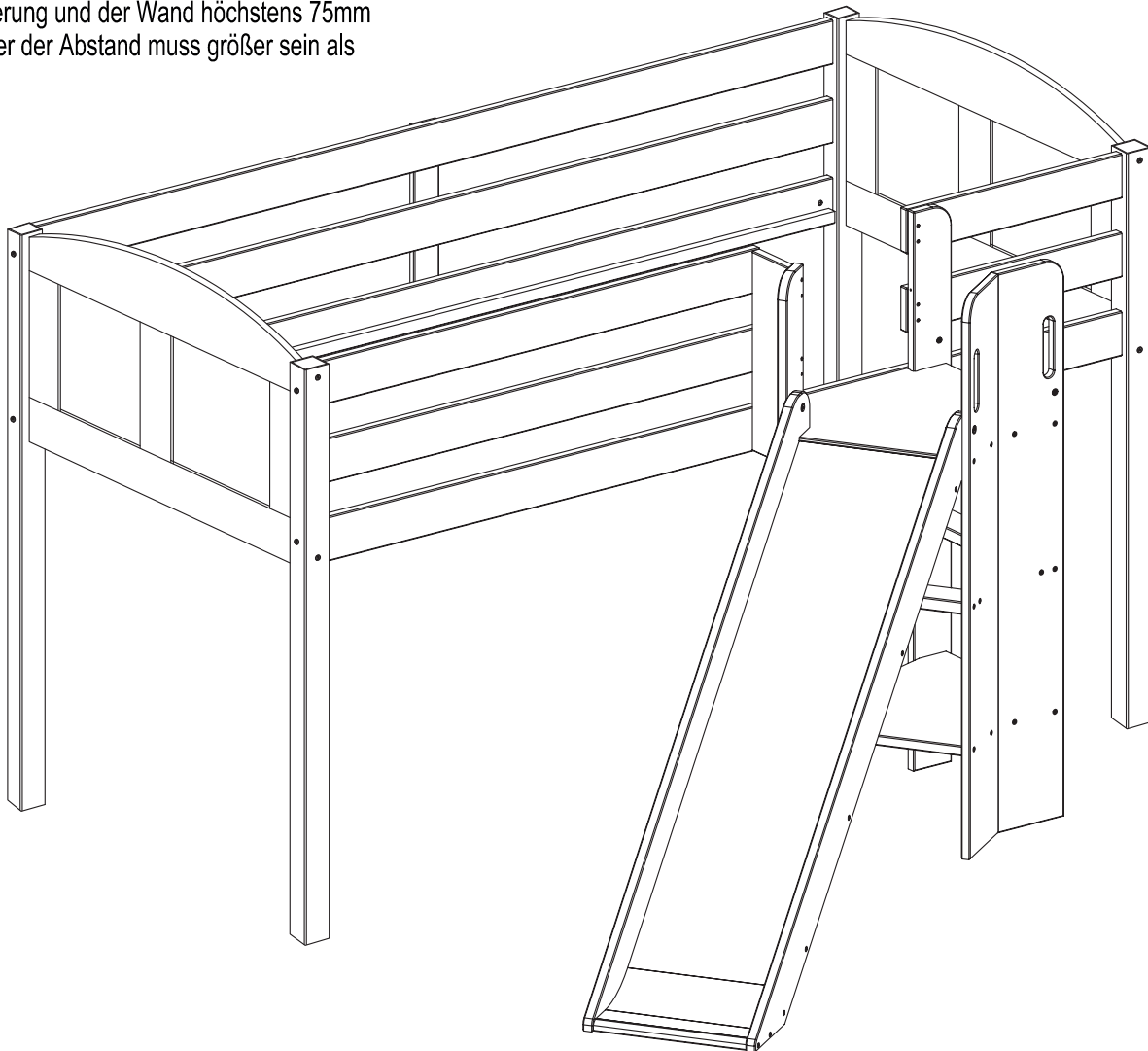


Montageanleitung

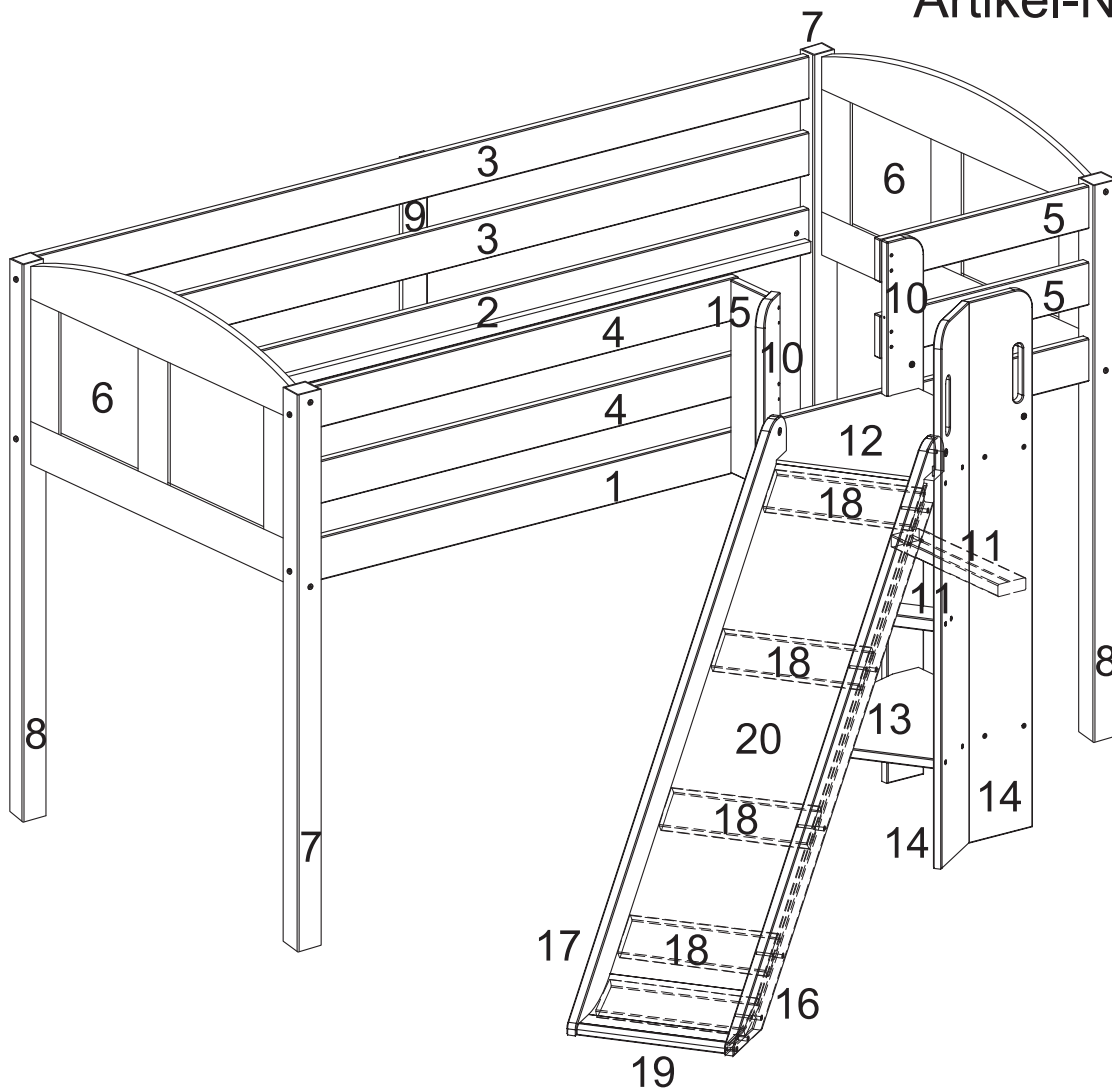
Warnhinweis:

Kinder können zwischen dem Bett und der Wand eingeklemmt werden.

Um ernsthafte Verletzungsgefahr zu vermeiden, darf der Abstand zwischen der Oberkante der Absturzsicherung und der Wand höchstens 75mm betragen oder der Abstand muss größer sein als 230mm.



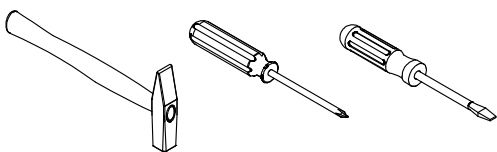
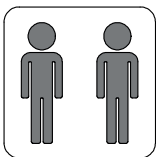
Achtung!
Hochbetten und das obere Bett von Etagenbetten ist für Kinder unter 6 Jahren aufgrund der Verletzungsgefahr beim Herausfallen aus dem Bett nicht geeignet. Kinder dürfen das Bett nicht zum Spielen verwenden.
Das Etagenbett oder Hochbett darf nicht benutzt werden, wenn irgendein Bauteil gebrochen ist oder fehlt.
Die Verbindungen und Schrauben müssen regelmäßig auf festen Sitz kontrolliert werden.
Kinder können sich mit Gegenständen, z.B. Stricken, Schnüren, Kordeln, Gurten, Bändern, die an einem Etagenbett/Hochbett befestigt oder abgehängt sind, strangulieren. Die Leiter ist wahlweise links oder rechts zu montieren.



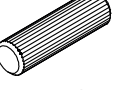



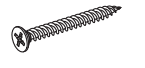



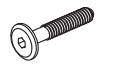
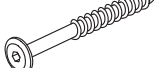


Teile-Nr.	Bezeichnung	Anzahl
1	Bettseite vorne mit Bohrungen	1
2	Bettseite hinten	1
3	hinterer Ausfallschutz	2
4	vorderer Ausfallschutz lang	2
5	vorderer Ausfallschutz kurz	2
6	Füllung Kopfteil/Fußteil	2
7	Bettpfosten vorne links/hinten rechts	4
8	Bettpfosten vorne rechts/hinten links	4
9	Verbindungsleiste Ausfallschutz hinten	1
10	Leiterwagen innen	2

11	Trittstufe	2
12	Treppenplatte oben	1
13	Treppenplatte unten	1
14	Leiterwangen außen	2
15	Zwischenstück schräg	1
16	Rutschenwange rechts	1
17	Rutschenwange links	1
18	Querteile Rutsche	4
19	Rutsche Querteil unten	1
20	Rutschenboden	1

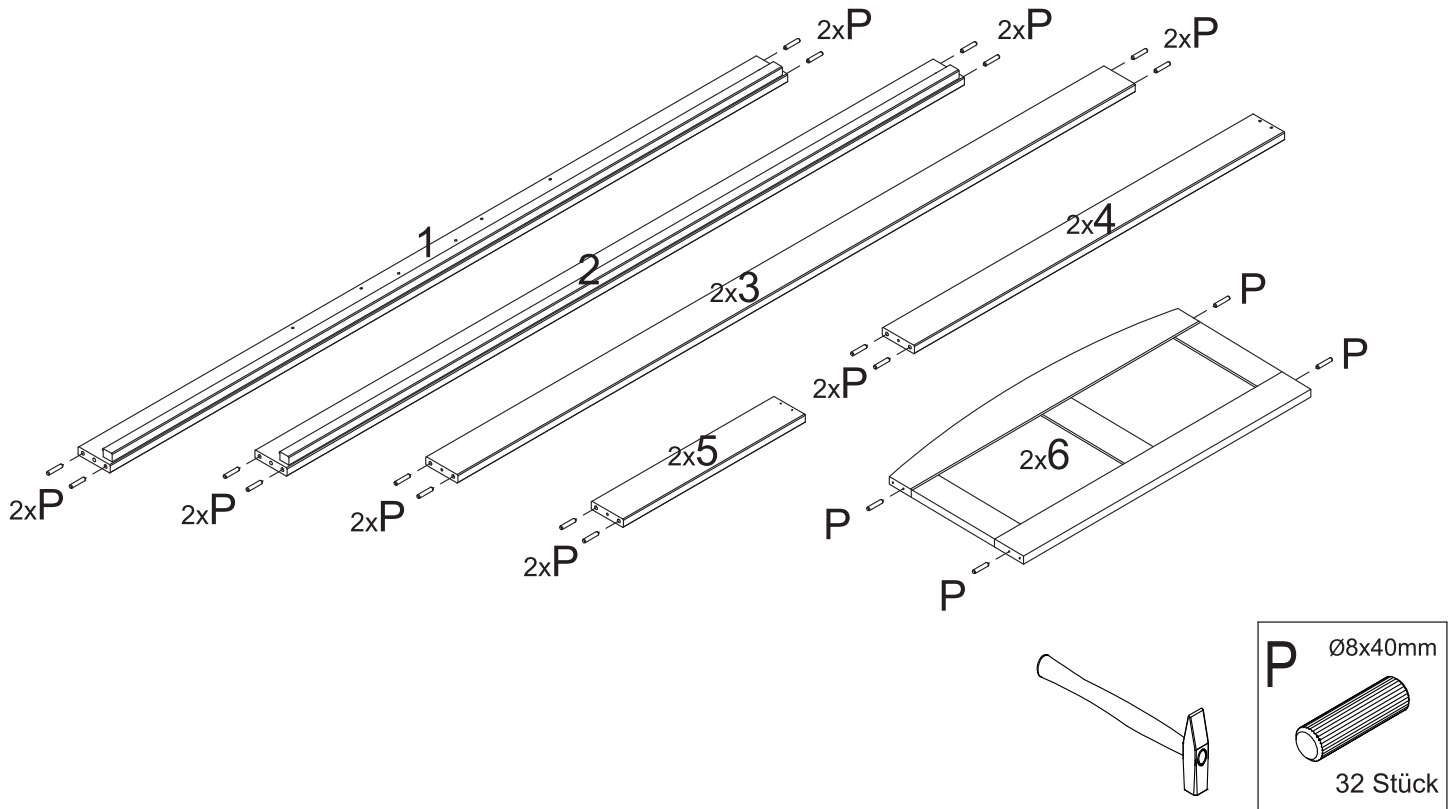
Sie benötigen zum Aufbau:



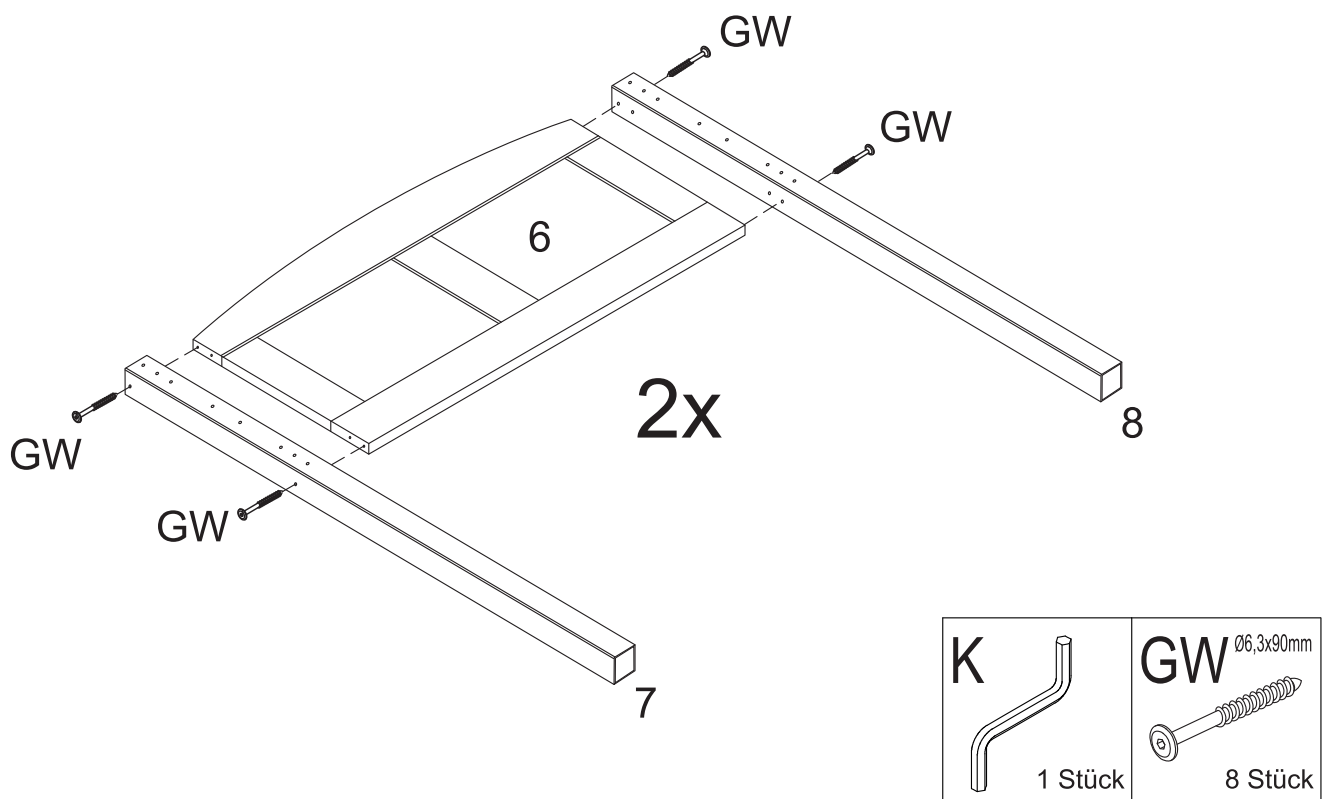
E Ø10x13mm  4 Stück	K  2 Stück	P Ø8x40mm  32 Stück	AN Ø7x50mm  38 Stück
BC Ø6x90mm  4 Stück	CK Ø4x50mm  11 Stück	CW Ø4x35mm  8 Stück	EF Ø6x15mm  2 Stück
GA Ø3,5x30mm  6 Stück	GF Ø10  4 Stück	GV Ø6x35mm  2 Stück	GW Ø6,3x90mm  12 Stück

Achtung!
 Bevor Sie die Schrauben, Dübel, Muttern
 in die dafür vorgesehenen Löcher stecken,
 prüfen Sie, ob sich gegebenenfalls noch
 Holzspäne in den Löchern befinden.

1

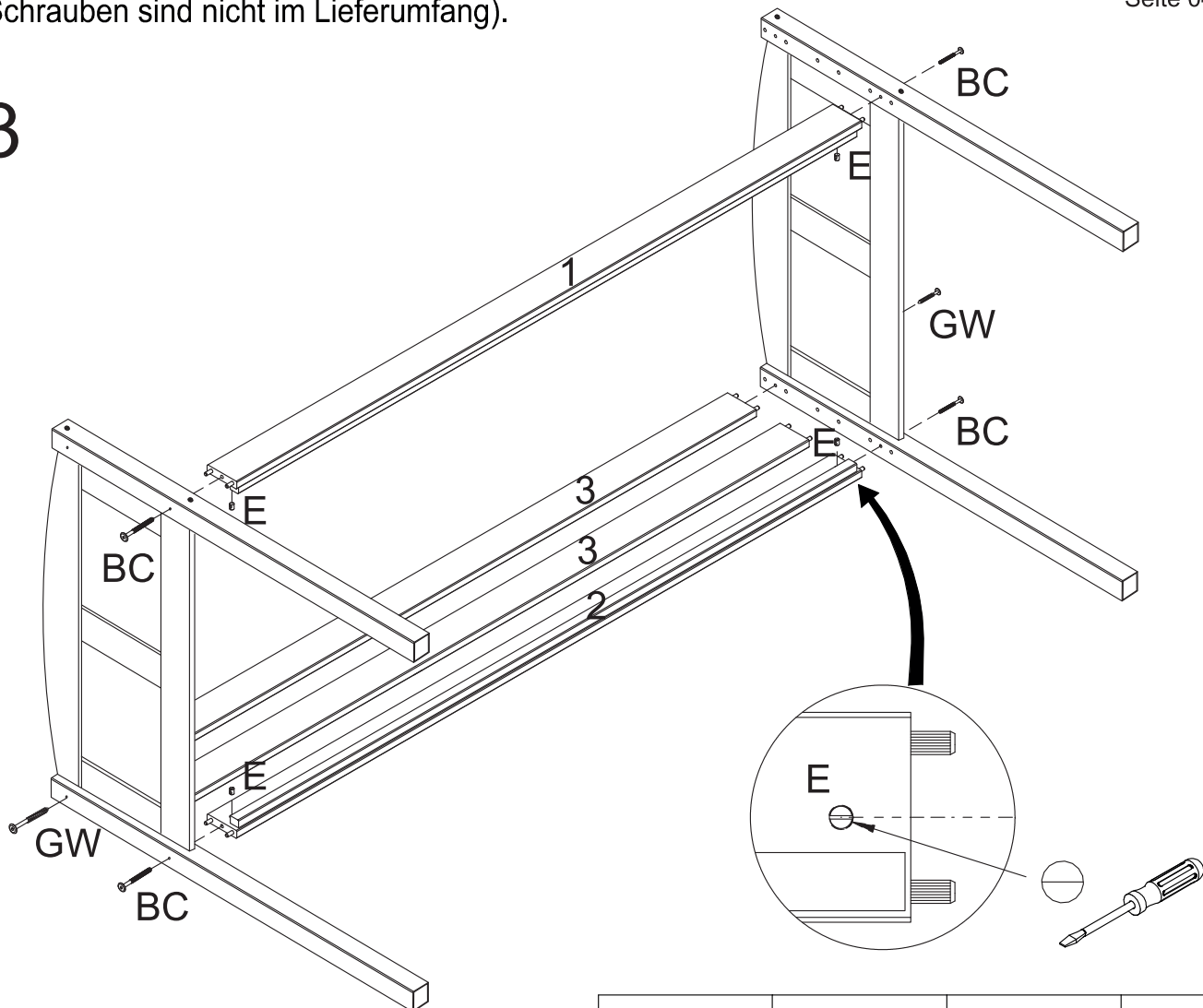



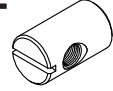
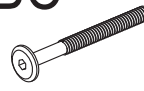
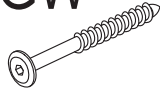
2



Der Rollrost soll so eingelegt werden, dass die Gurte mit denen die Leisten fixiert sind nach oben weisen. Es empfiehlt sich auch die Leisten gegebenenfalls zu befestigen (Schrauben sind nicht im Lieferumfang).

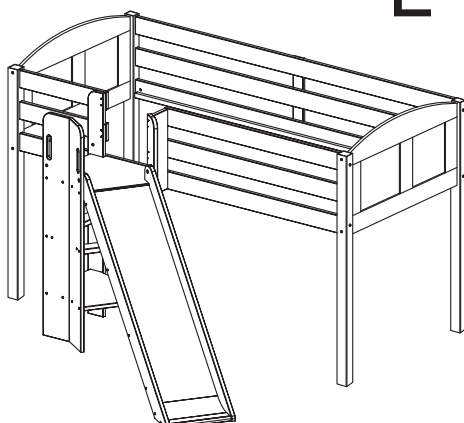
3



<p>K</p>  <p>1 Stück</p>	<p>E Ø10x13mm</p>  <p>4 Stück</p>	<p>BC Ø6x90mm</p>  <p>4 Stück</p>	<p>GW Ø6,3x90mm</p>  <p>2 Stück</p>
--	--	---	---

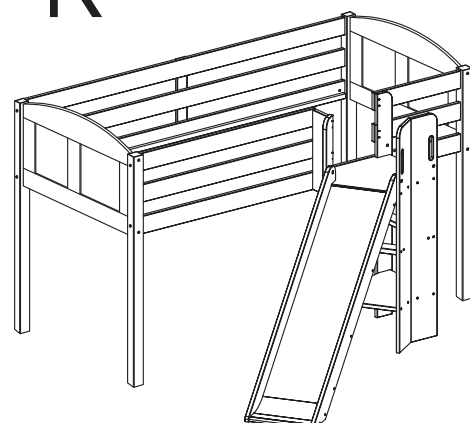
Rutsche links

L

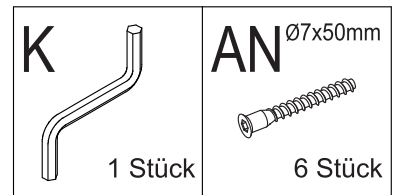
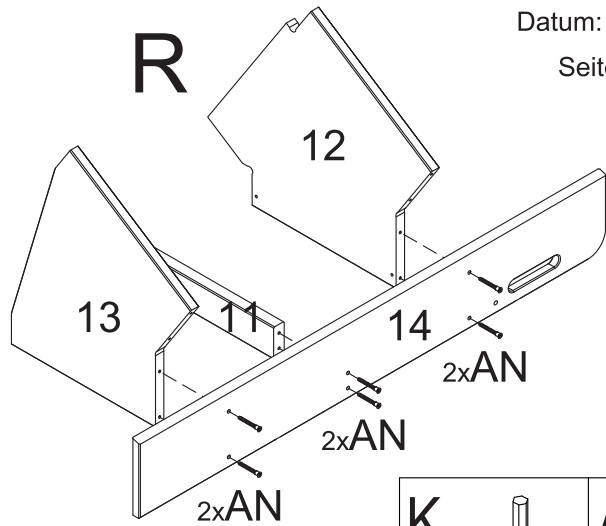
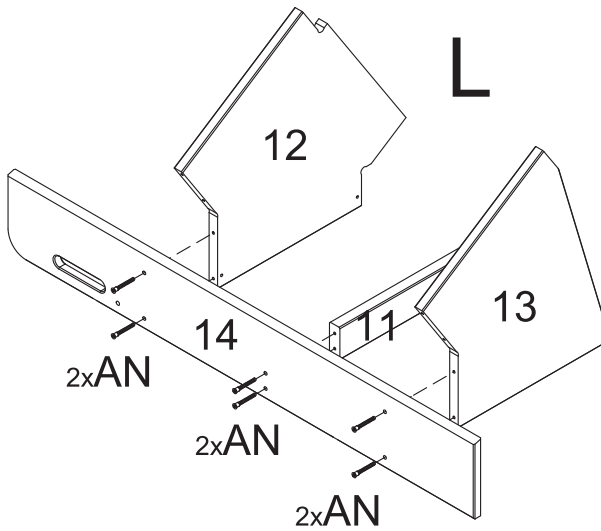


Rutsche rechts

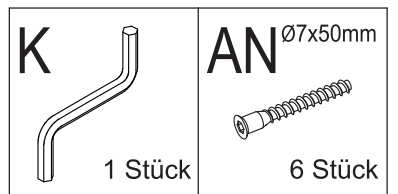
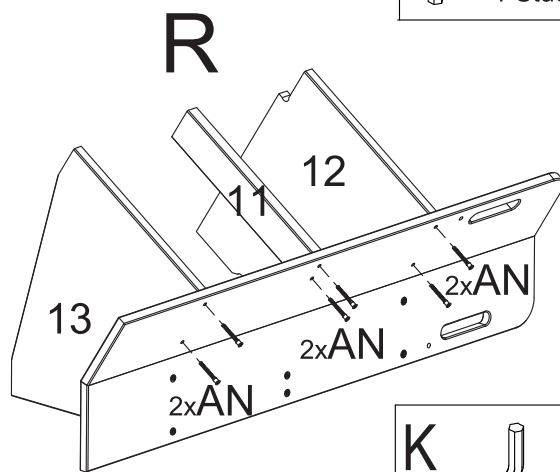
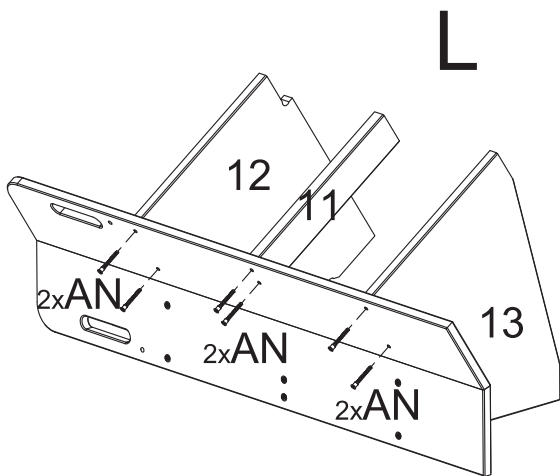
R



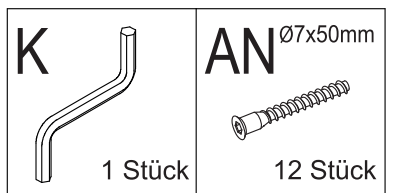
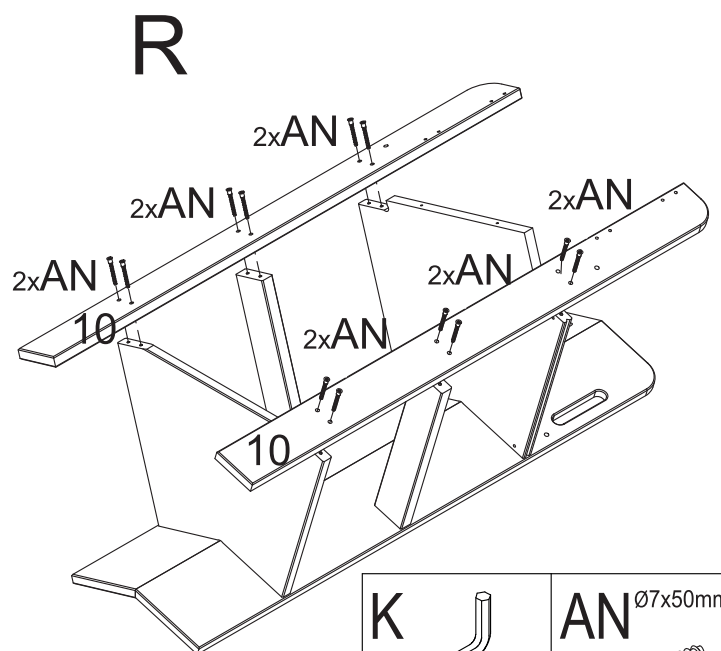
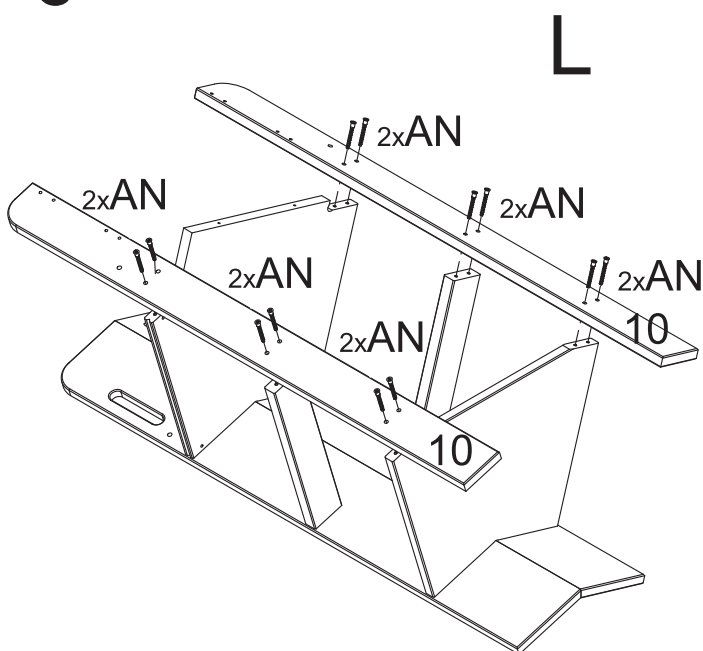
4



5

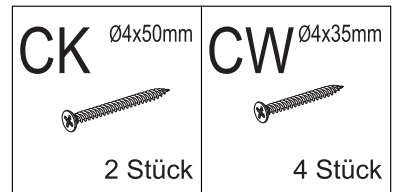
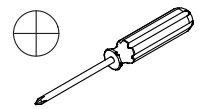
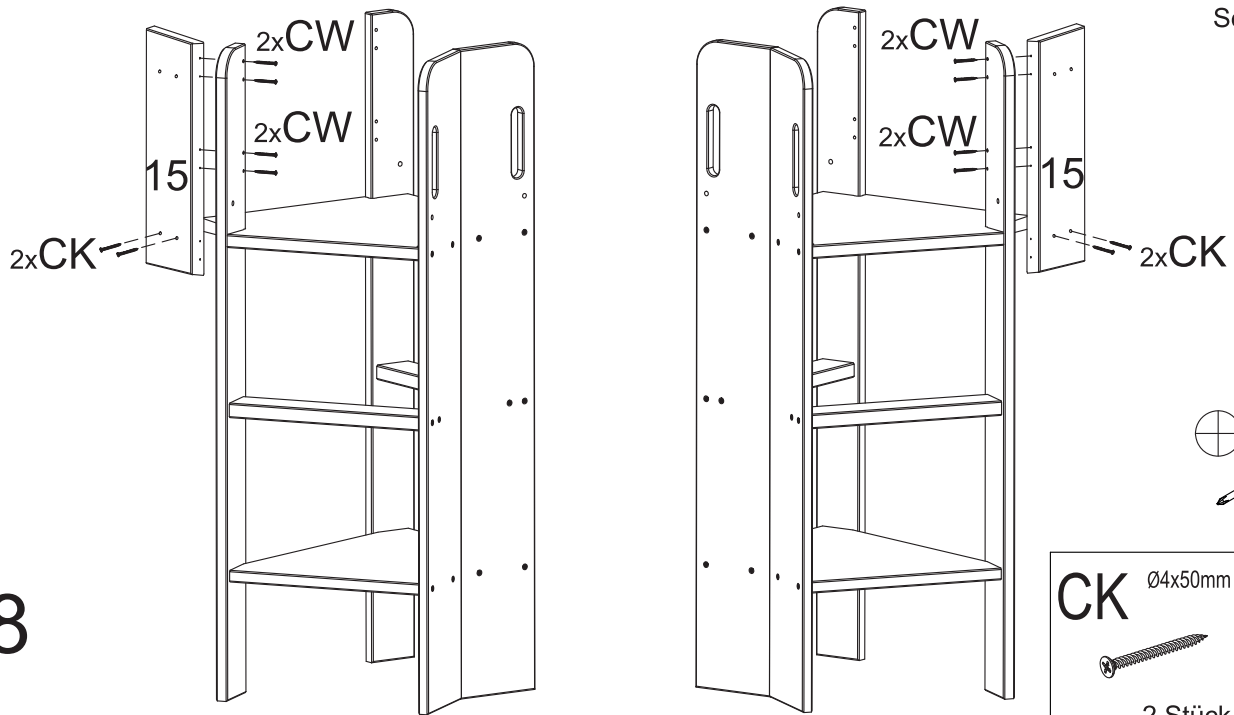


6

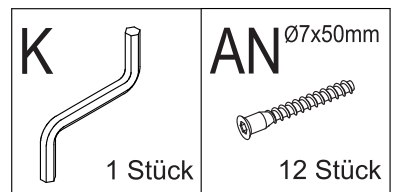
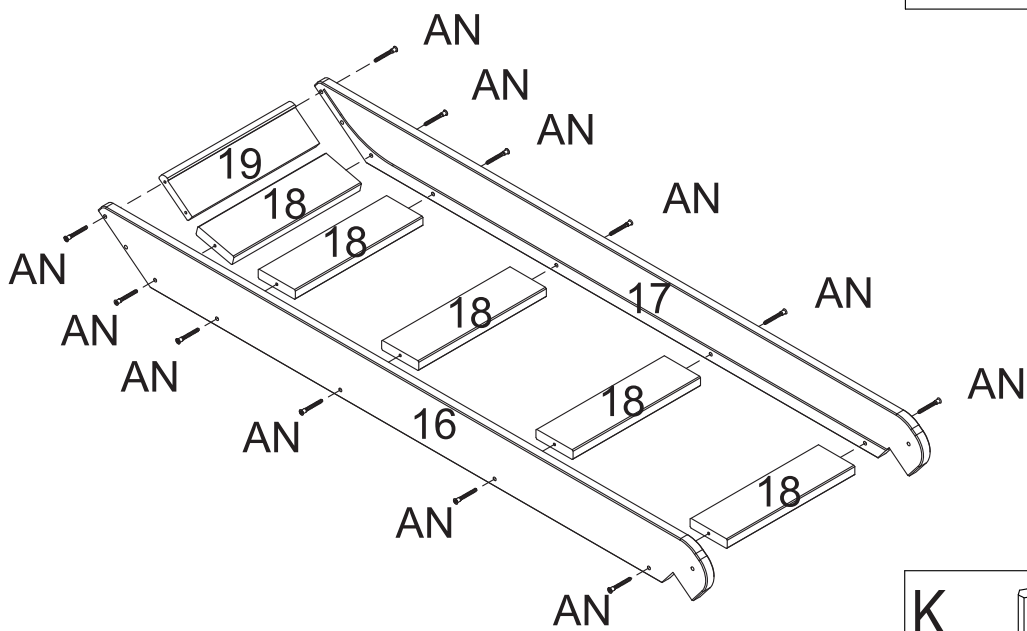


7

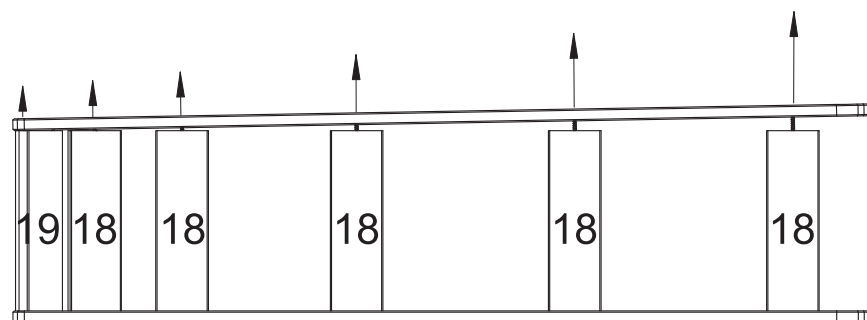
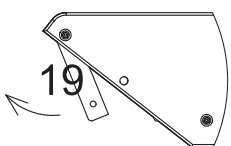
L R



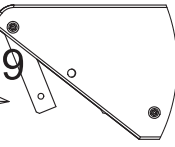
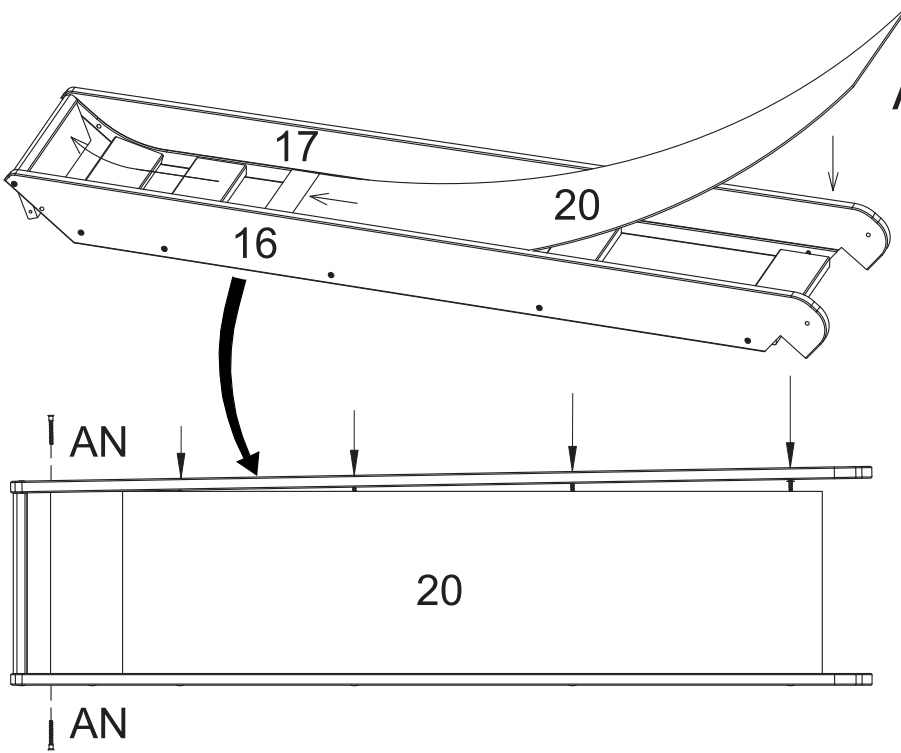
8


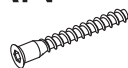


9

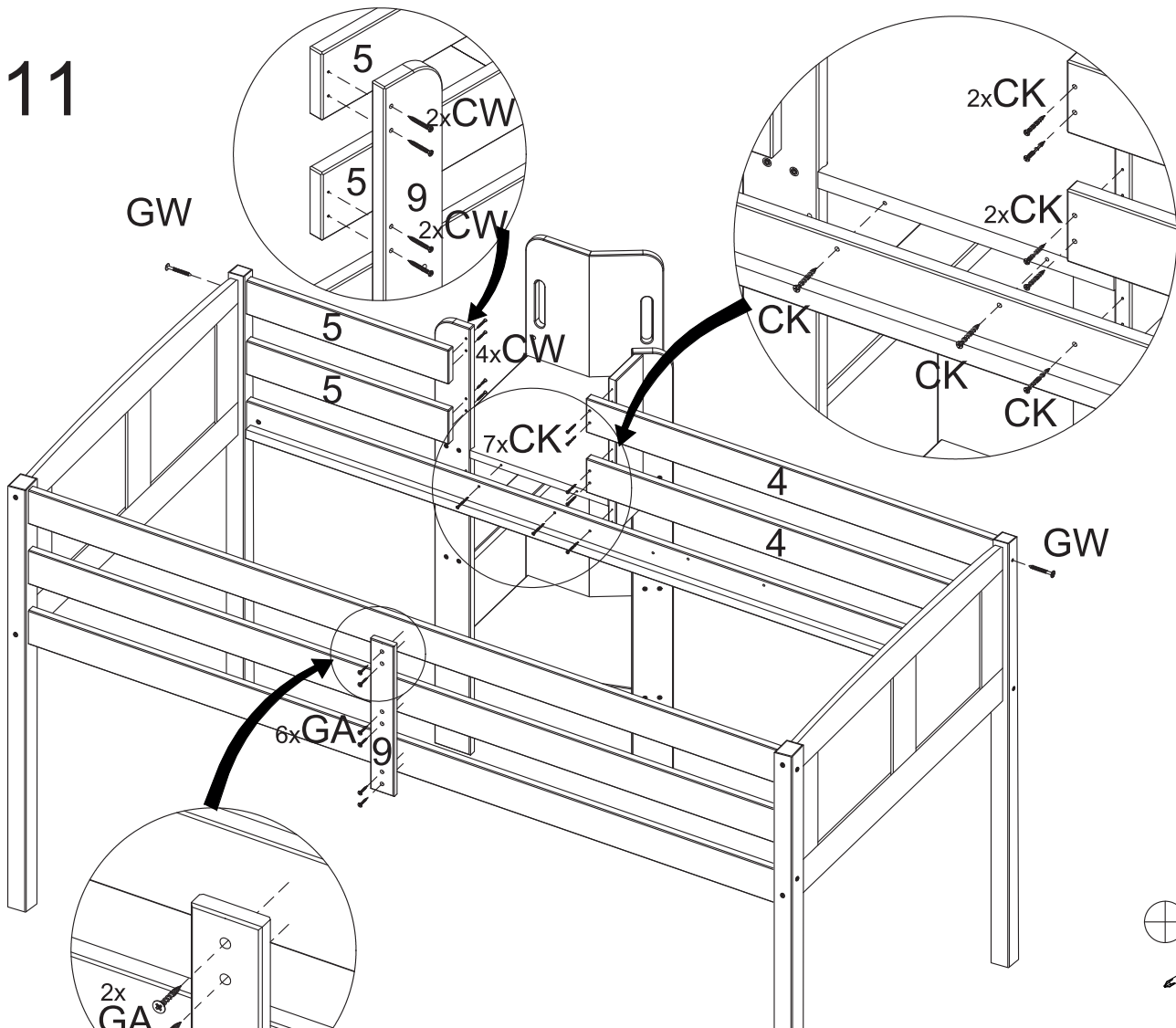





10

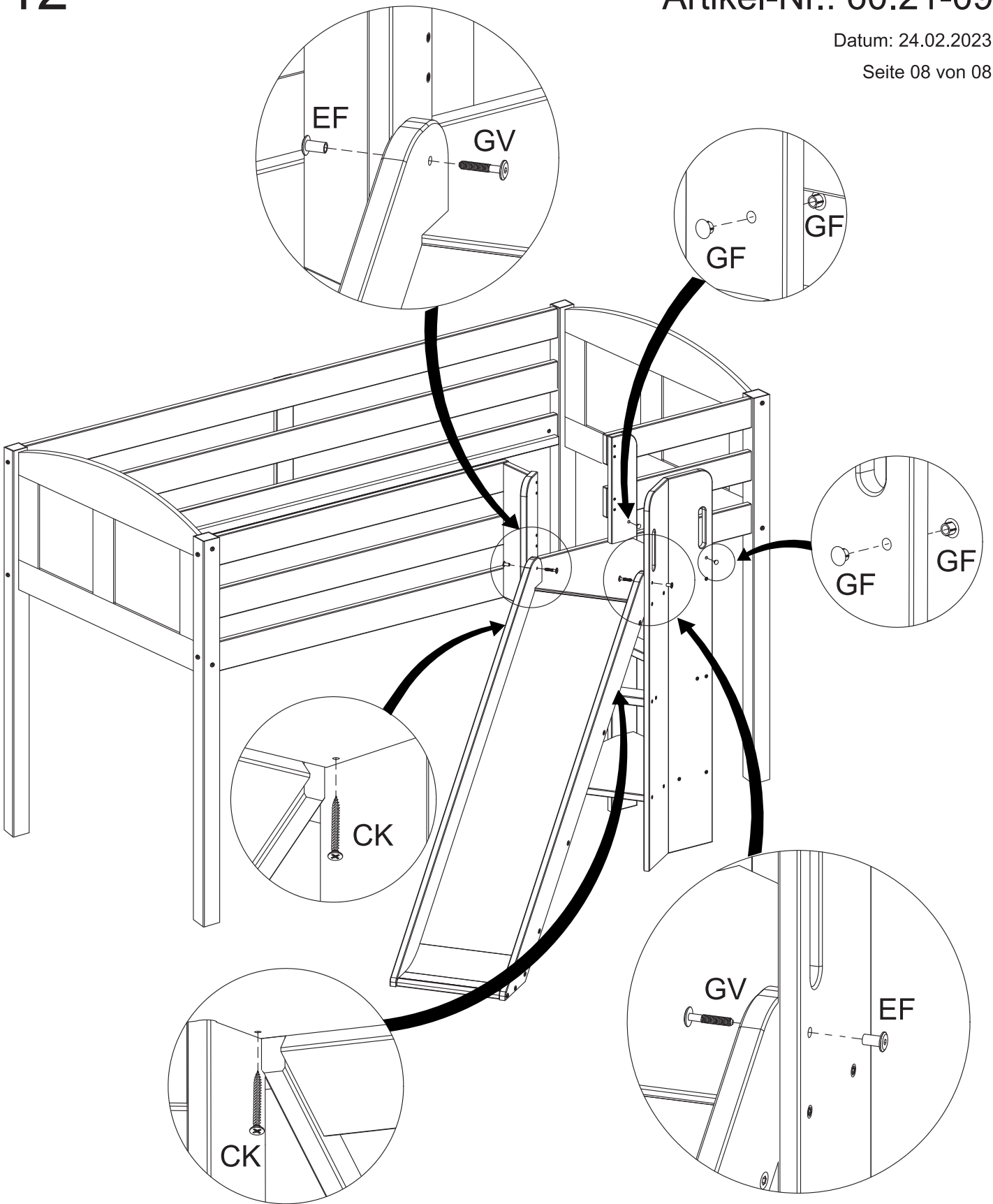





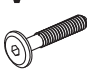

K  1 Stück	AN Ø7x50mm  2 Stück
--	---

11



K  1 Stück	CK Ø4x50mm  7 Stück	CW Ø4x35mm  4 Stück	GW Ø6,3x90mm  2 Stück	GA Ø3,5x30mm  6 Stück
--	---	--	---	---



<p>K</p>  <p>1 Stück</p>	<p>CK Ø4x50mm</p>  <p>2 Stück</p>	<p>EF Ø6x15mm</p>  <p>2 Stück</p>	<p>GV Ø6x35mm</p>  <p>2 Stück</p>	<p>GF Ø10</p>  <p>4 Stück</p>
--	---	---	---	---