

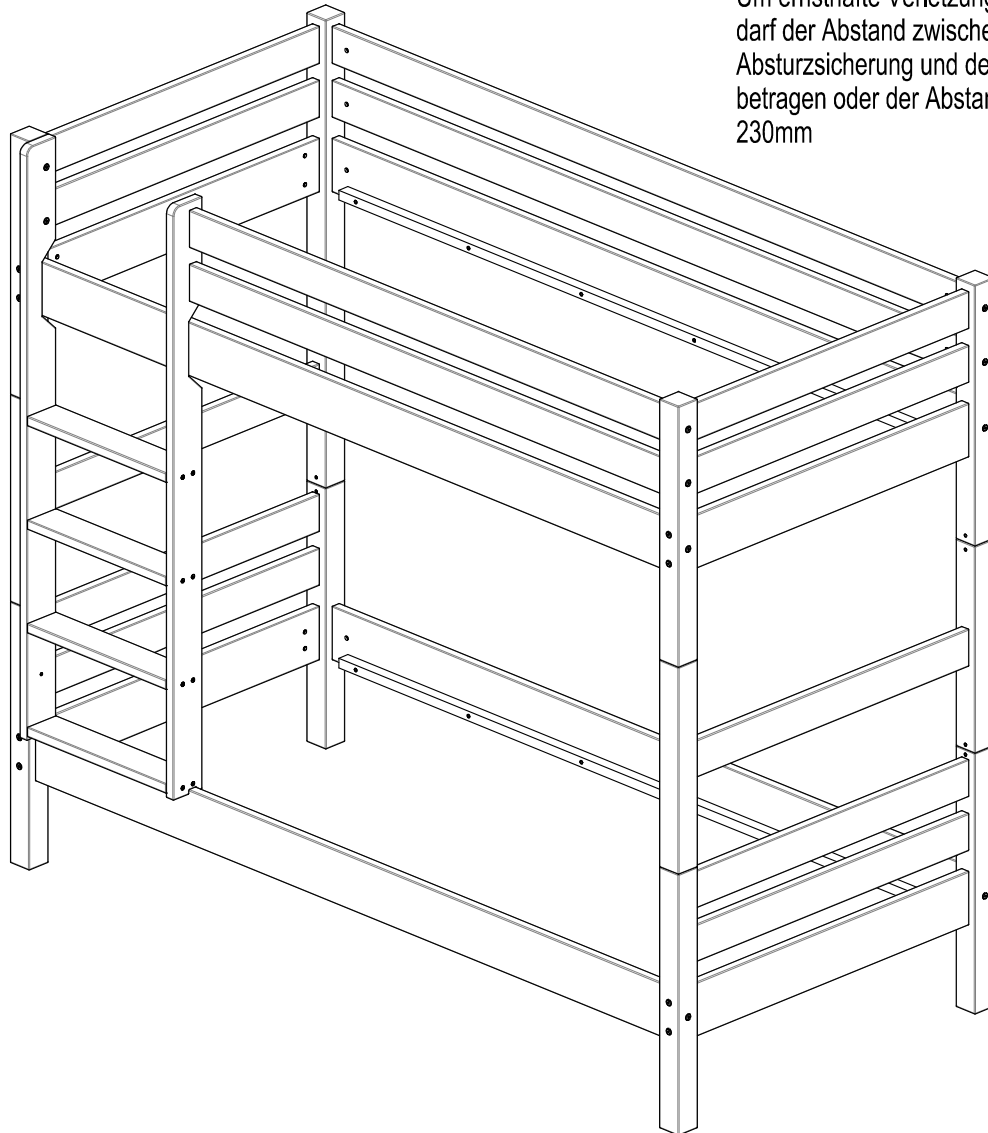


Montageanleitung

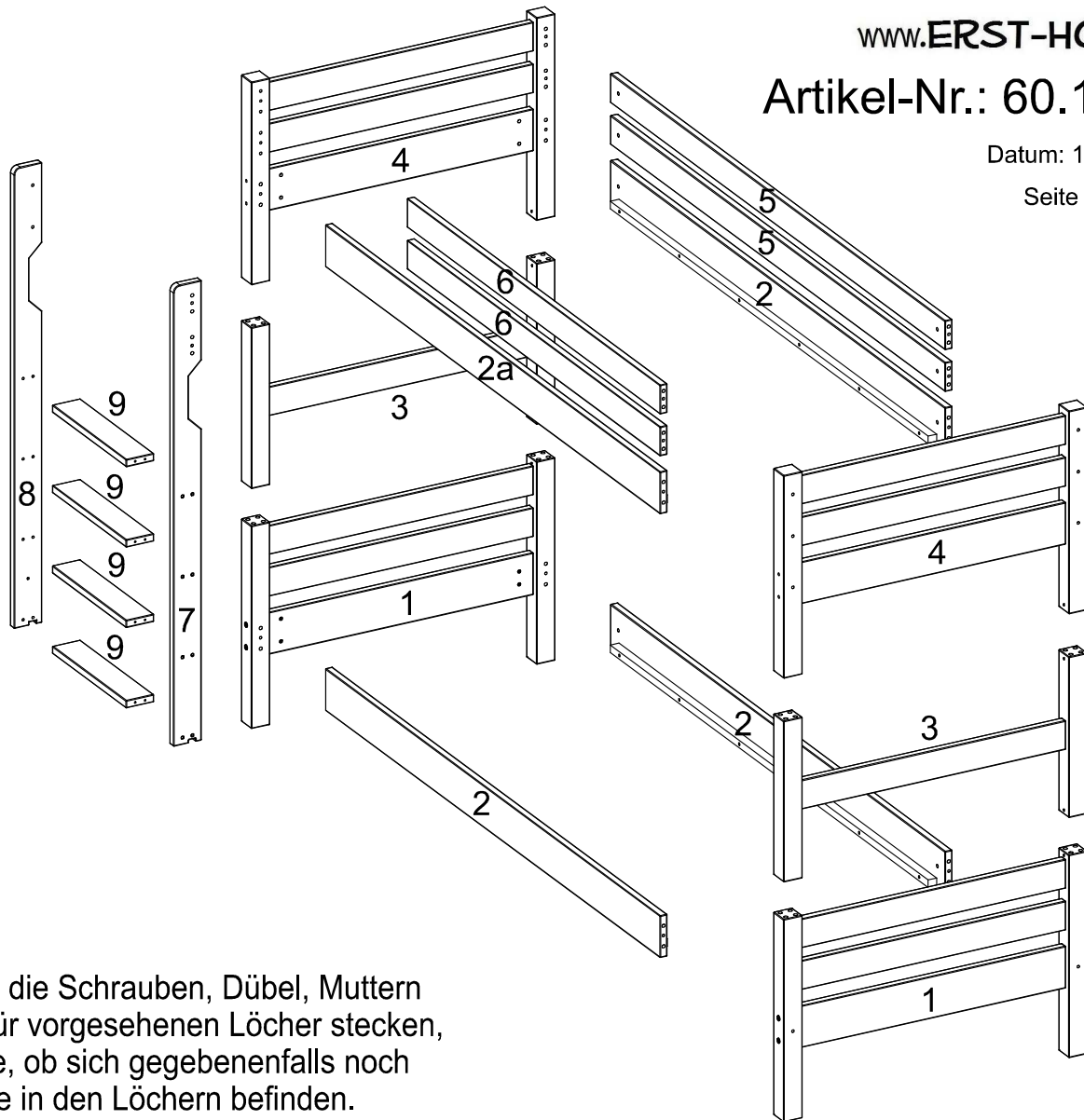
Warnhinweis:

Kinder können zwischen dem Bett und der Wand eingeklemmt werden.

Um ernsthafte Verletzungsgefahr zu vermeiden, darf der Abstand zwischen der Oberkante der Absturzsicherung und der Wand höchstens 75mm betragen oder der Abstand muss größer sein als 230mm



Achtung!
Hochbetten und das obere Bett von Etagenbetten ist für Kinder unter 6 Jahren aufgrund der Verletzungsgefahr beim Herausfallen aus dem Bett nicht geeignet. Kinder dürfen das Bett nicht zum Spielen verwenden.
Das Etagenbett oder Hochbett darf nicht benutzt werden, wenn irgendein Bauteil gebrochen ist oder fehlt.
Die Verbindungen und Schrauben müssen regelmäßig auf festen Sitz kontrolliert werden.
Kinder können sich mit Gegenständen, z.B. Stricken, Schnüren, Kordeln, Gurten, Bändern, die an einem Etagenbett/Hochbett befestigt oder abgehängt sind, strangulieren.

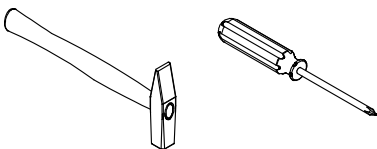
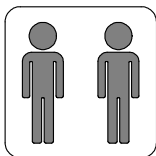


Achtung!

Bevor Sie die Schrauben, Dübel, Muttern in die dafür vorgesehenen Löcher stecken, prüfen Sie, ob sich gegebenenfalls noch Holzspäne in den Löchern befinden.

Der Rollrost soll so eingelegt werden, dass die Gurte mit denen die Leisten fixiert sind nach oben weisen. Es empfiehlt sich auch die Leisten gegebenenfalls zu befestigen (Schrauben sind nicht im Lieferumfang).

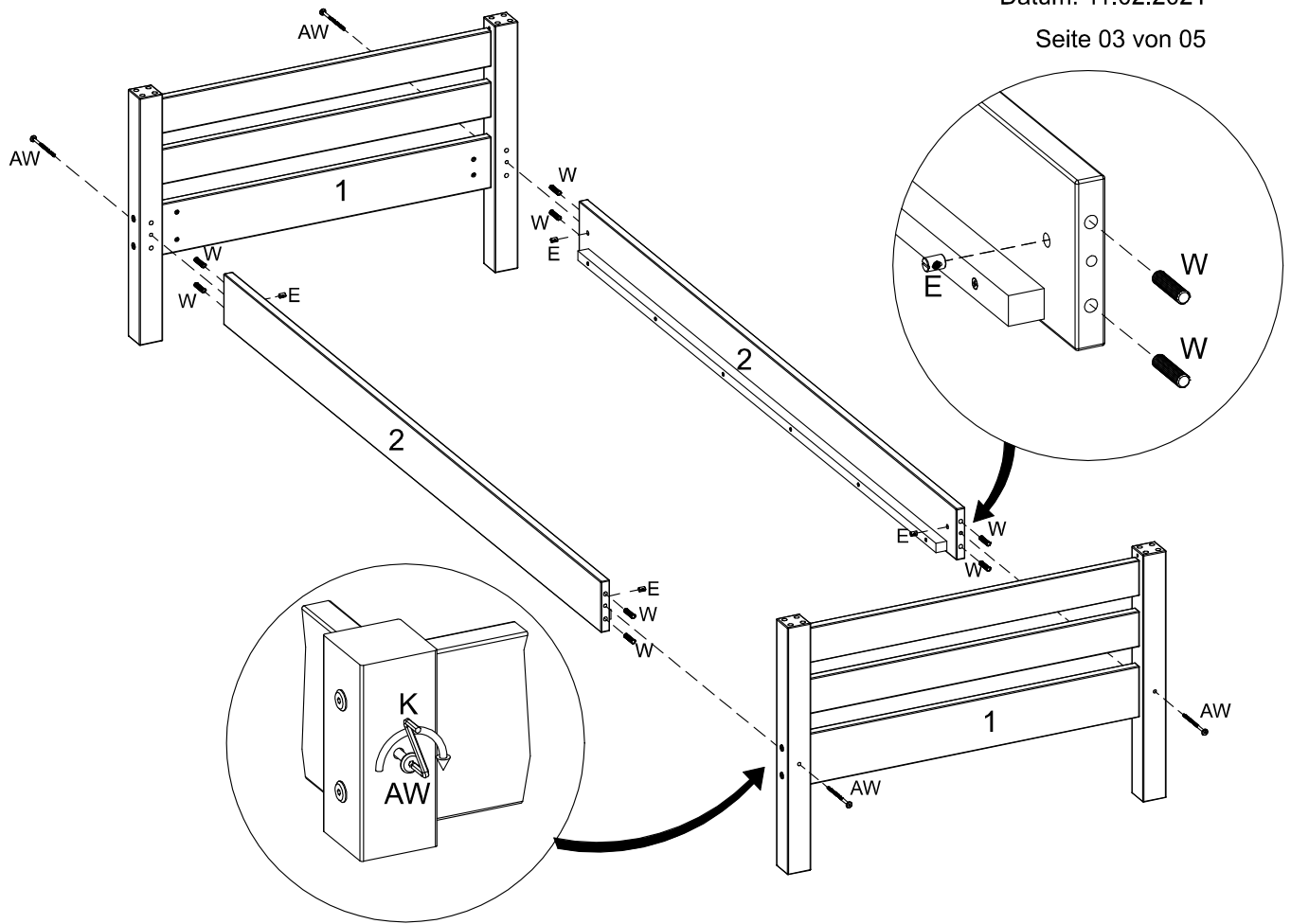
Sie benötigen zum Aufbau:



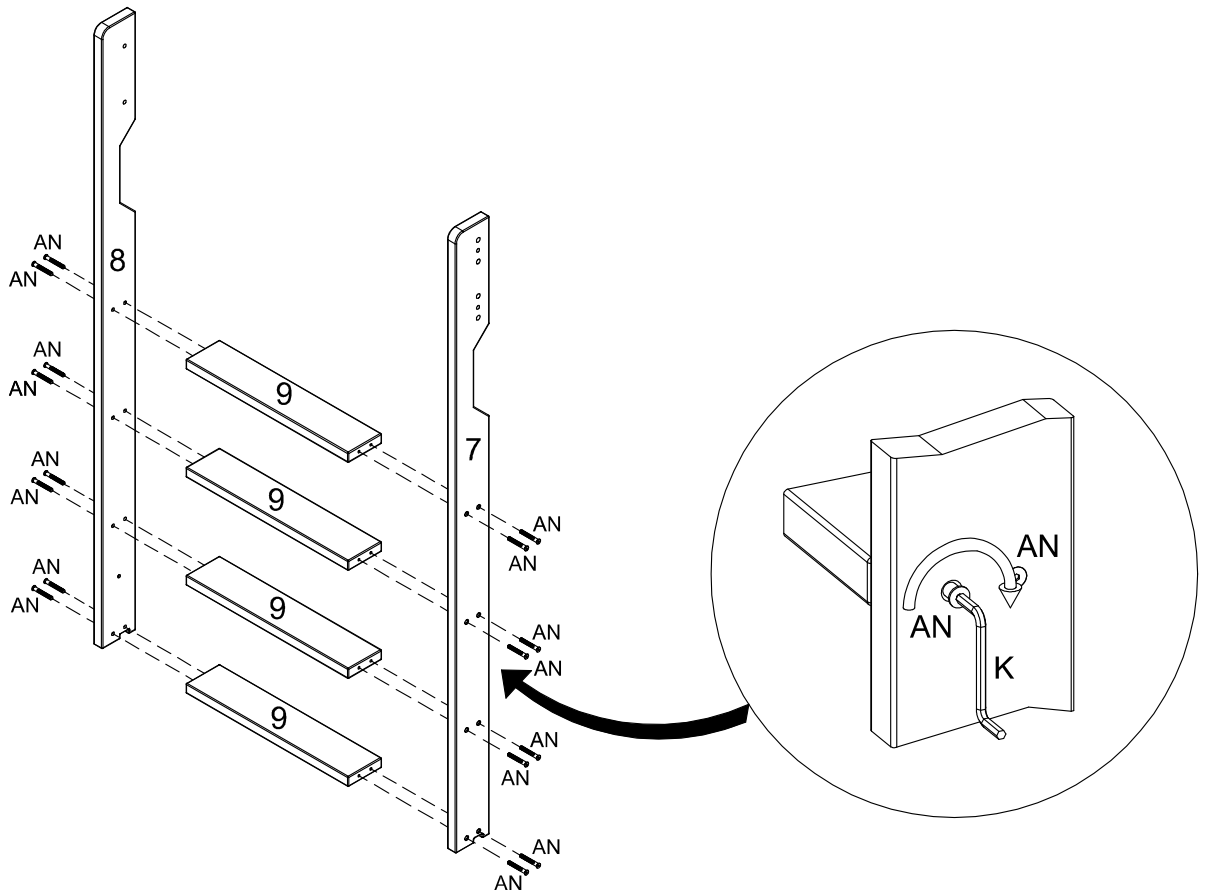
Teile-Nr.	Bezeichnung	Anzahl
1	Kopfteil-/ Fußteilleisten unten	2
2	Auflageleisten	3
2a	Auflageleisten mit 2 Markierungen innen für die Leiterwange	1
3	Zwischenstück	2
4	Kopfteil-/ Fußteilleisten oben	2
5	Sicherungsleisten hinten	2
6	Sicherungsleisten vorne	2
7	Leiterwange rechts	1
8	Leiterwange links	1
9	Leiterstufen	4

E 16 Stück	K 1 Stück	W Ø8x35mm 36 Stück	AB M6x60 2 Stück	AC Ø4,0x45mm 2 Stück	AN Ø7x50mm 8 Stück	AW M6x100mm 14 Stück	BA M6x75 2 Stück
BD Ø12x60 32 Stück	BF Ø4,0x16mm 16 Stück	EF 2 Stück					

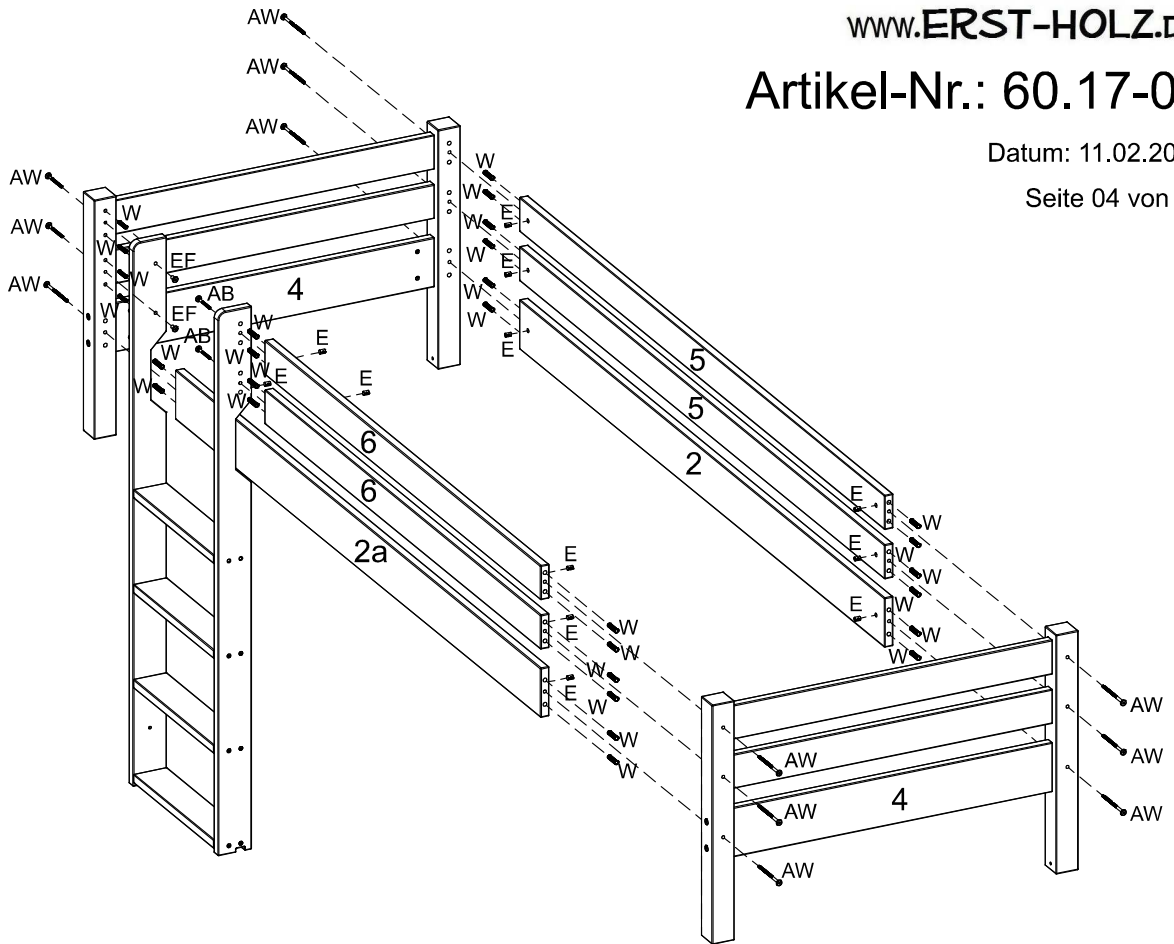
1



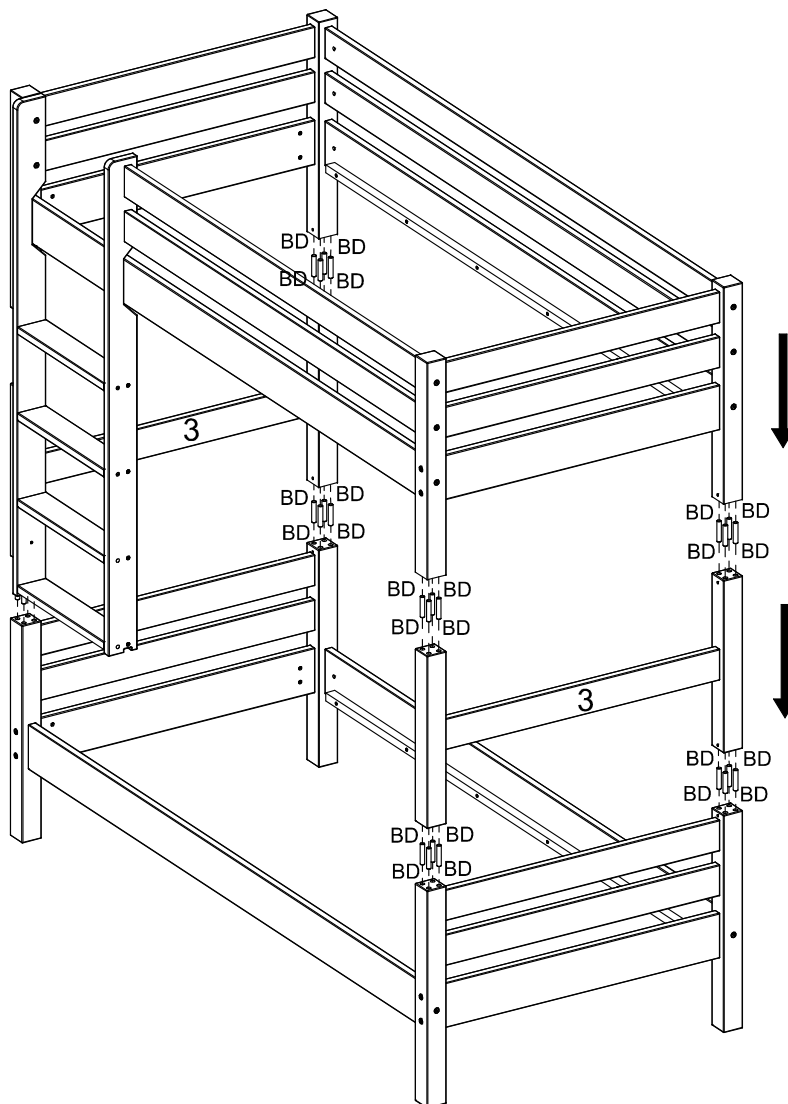
2



3



4



5

