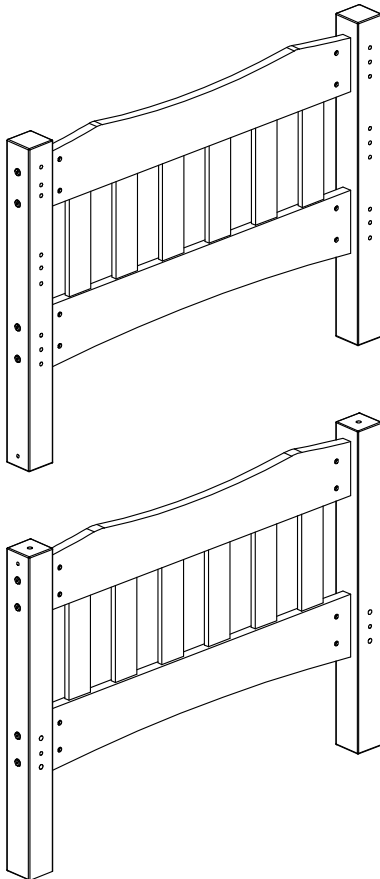


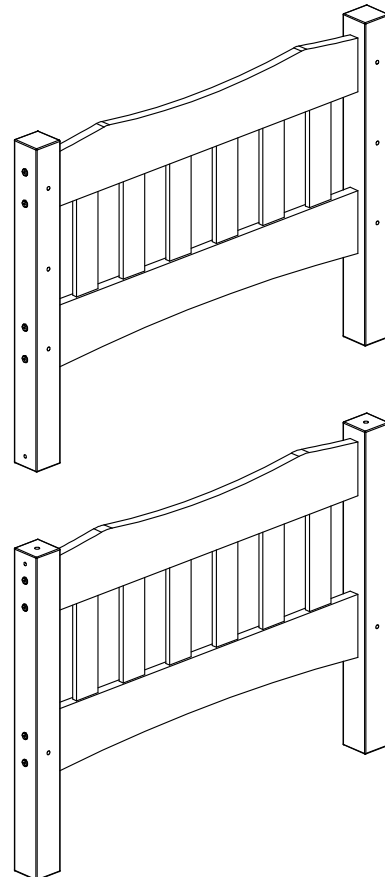
Montageanleitung für die Bettkopfteile



Warnhinweis:

Kinder können zwischen dem Bett und der Wand eingeklemmt werden.

Um ernsthafte Verletzungsgefahr zu vermeiden, darf der Abstand zwischen der Oberkante der Absturzsicherung und der Wand höchstens 75mm betragen oder der Abstand muss größer sein als 230mm



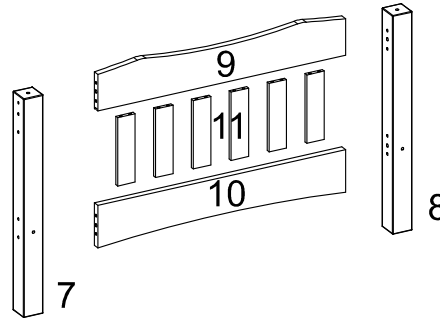
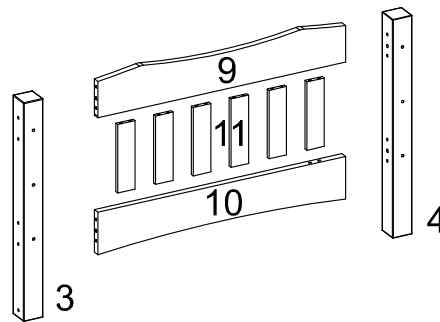
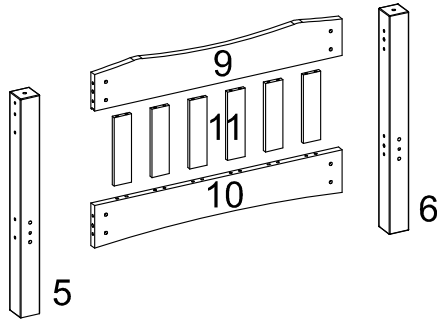
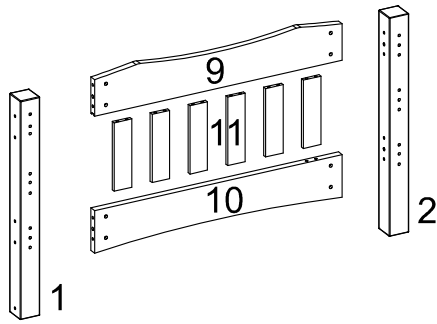
Achtung!

Hochbetten und das obere Bett von Etagenbetten ist für Kinder unter 6 Jahren aufgrund der Verletzungsgefahr beim Herausfallen aus dem Bett nicht geeignet. Kinder dürfen das Bett nicht zum Spielen verwenden.

Das Etagenbett oder Hochbett darf nicht benutzt werden, wenn irgendein Bauteil gebrochen ist oder fehlt.

Die Verbindungen und Schrauben müssen regelmäßig auf festen Sitz kontrolliert werden.

Kinder können sich mit Gegenständen, z.B. Stricken, Schnüren, Kordeln, Gurten, Bändern, die an einem Etagenbett/Hochbett befestigt oder abgehängt sind, strangulieren. Die Leiter ist wahlweise links oder rechts zu montieren.

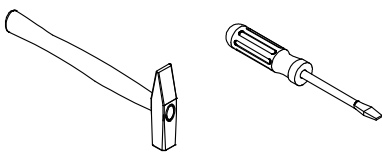
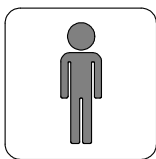


Achtung!

Bevor Sie die Schrauben, Dübel, Muttern in die dafür vorgesehenen Löcher stecken, prüfen Sie, ob sich gegebenenfalls noch Holzspäne in den Löchern befinden.

Der Rollrost soll so eingelegt werden, dass die Gurte mit denen die Leisten fixiert sind nach oben weisen. Es empfiehlt sich auch die Leisten gegebenenfalls zu befestigen (Schrauben sind nicht im Lieferumfang).

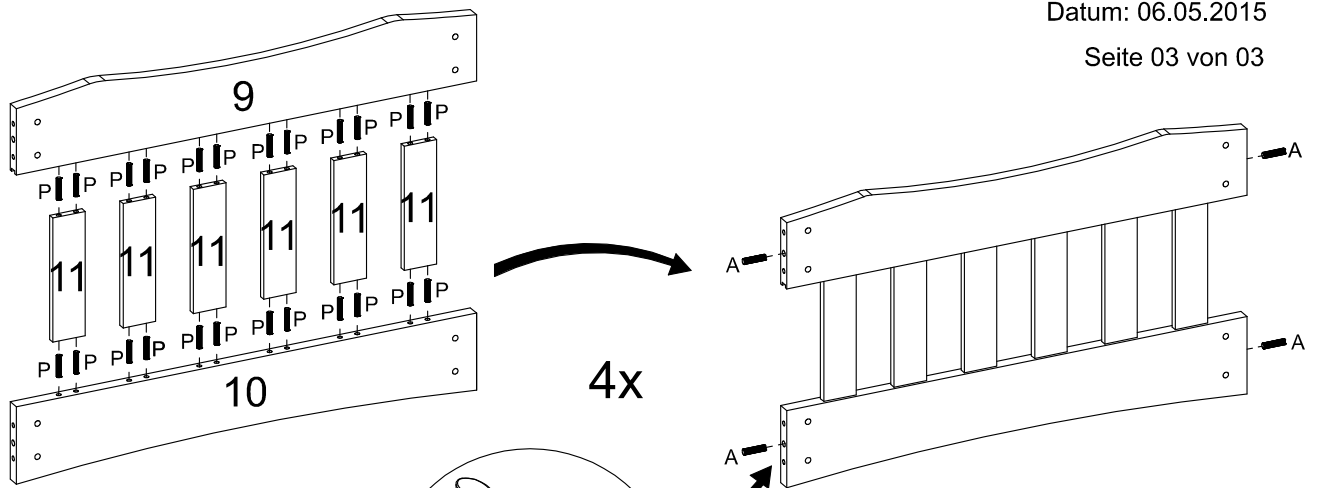
Sie benötigen zum Aufbau:



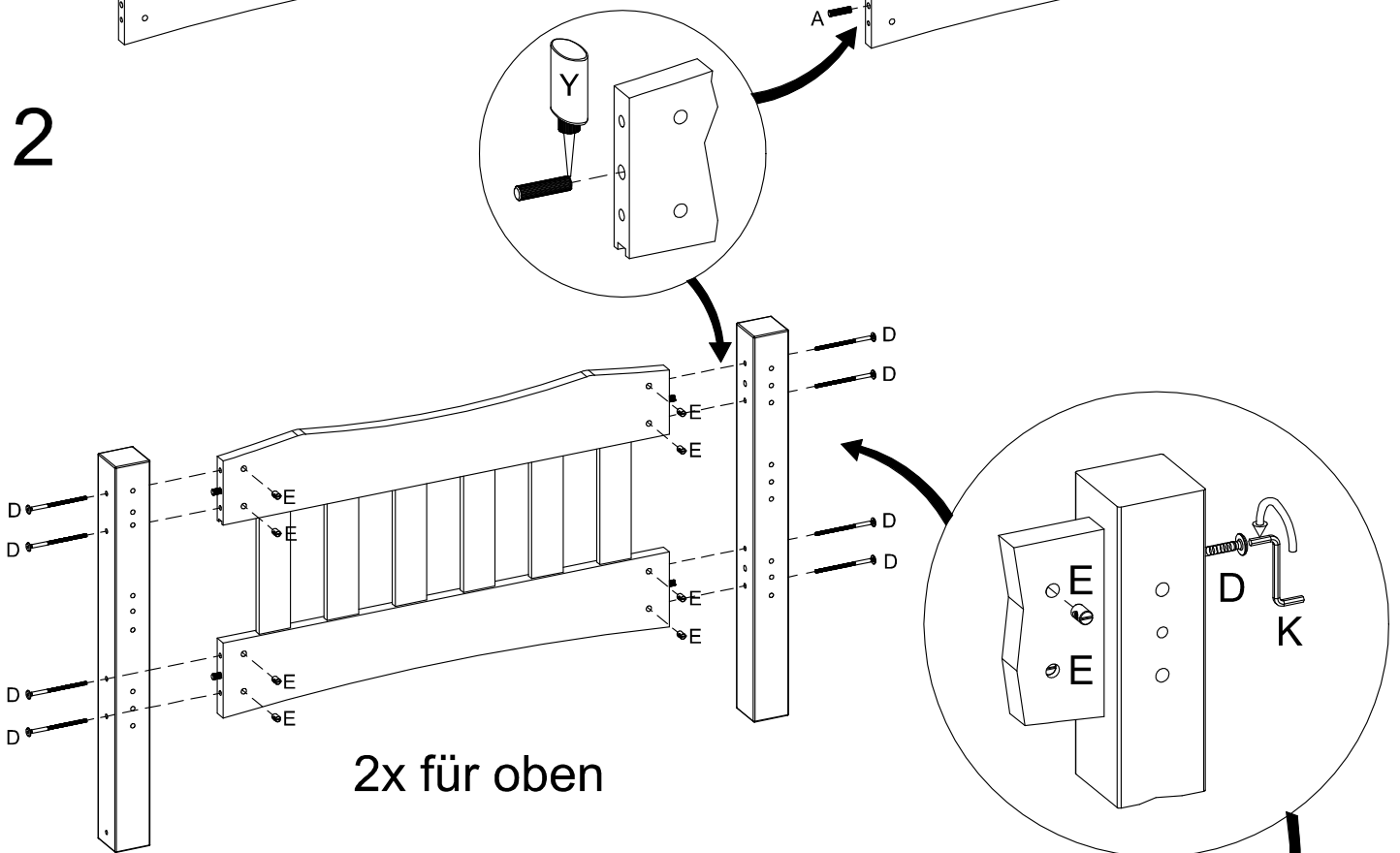
Teile-Nr.	Bezeichnung	Anzahl
1	Pfosten Kopfteil oben vorne	1
2	Pfosten Kopfteil oben hinten	1
3	Pfosten Fußteil oben vorne	1
4	Pfosten Fußteil oben hinten	1
5	Pfosten Kopfteil unten vorne	1
6	Pfosten Kopfteil unten hinten	1
7	Pfosten Fußteil unten vorne	1
8	Pfosten Fußteil unten hinten	1
9	Leiste oben	4
10	Leiste unten	4
11	Stäbe	24

A Ø10x40mm 16 Stück	D M6x110 32 Stück	E 32 Stück	K 1 Stück	P Ø8x40mm 96 Stück	Y Leim 1 Stück
-----------------------------------	---------------------------------	--------------------------	-------------------------	----------------------------------	------------------------------

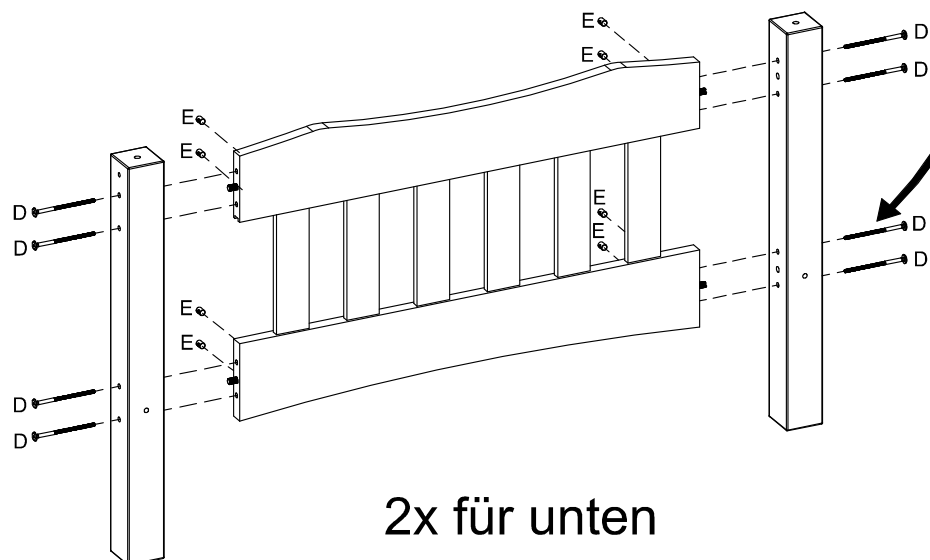
1

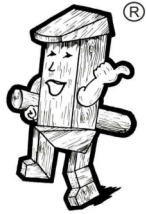


2



3





ERST-HOLZ®

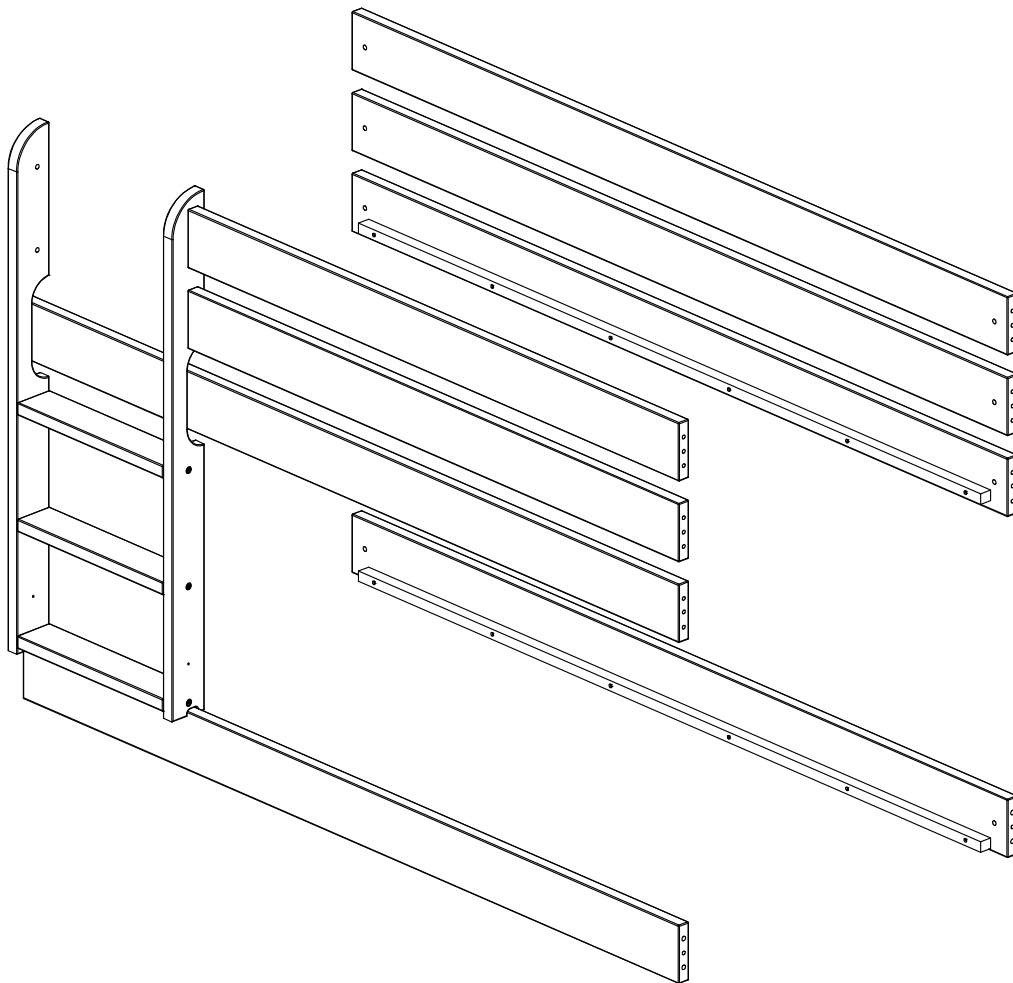
WWW.ERST-HOLZ.DE

Artikel-Nr.: 60.Nische 70

Datum: 01.08.2025

Seite 01 von 05

Montageanleitung für das Bett Nische 70



ERST-HOLZ® - die Marke für gute Holzprodukte

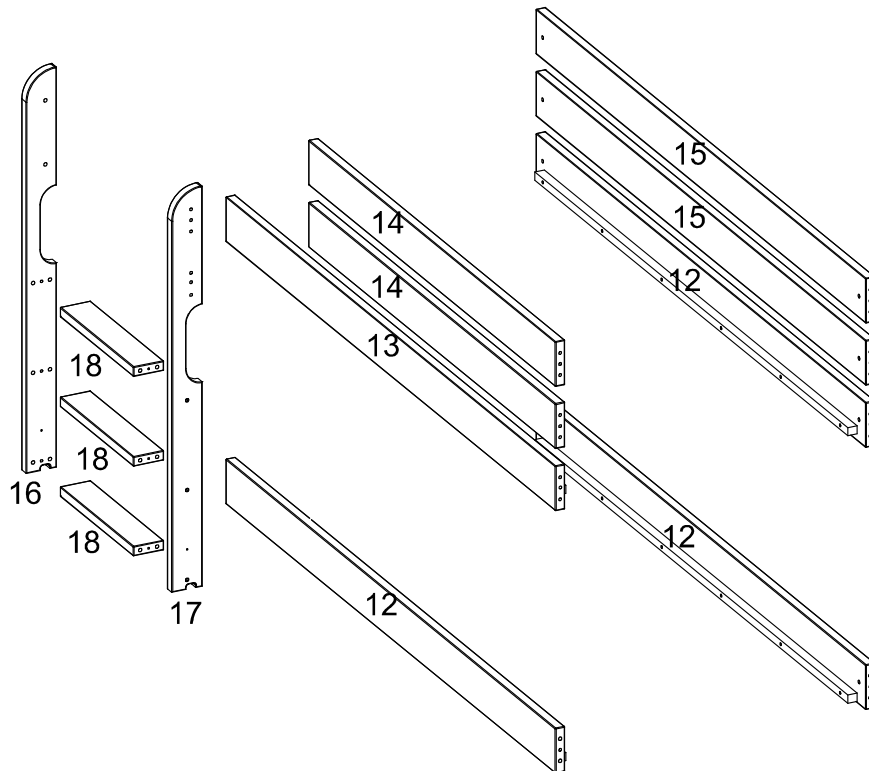
Steinhaus Handelsgesellschaft mbH & Co KG - Schauerödstr. 21 - 94152 Neuhaus - Tel.: 0 8503 924540

E-Mail: auftrag@erst-holz.de

Artikel-Nr.: 60.Nische 70

Datum: 01.08.2025

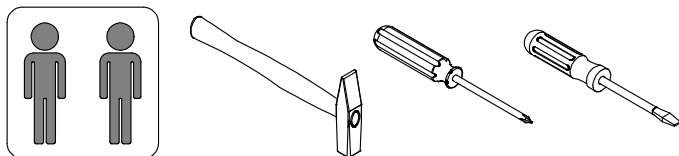
Seite 02 von 05



Achtung!
 Bevor Sie die Schrauben, Dübel, Muttern in die dafür vorgesehenen Löcher stecken, prüfen Sie, ob sich gegebenenfalls noch Holzspäne in den Löchern befinden.



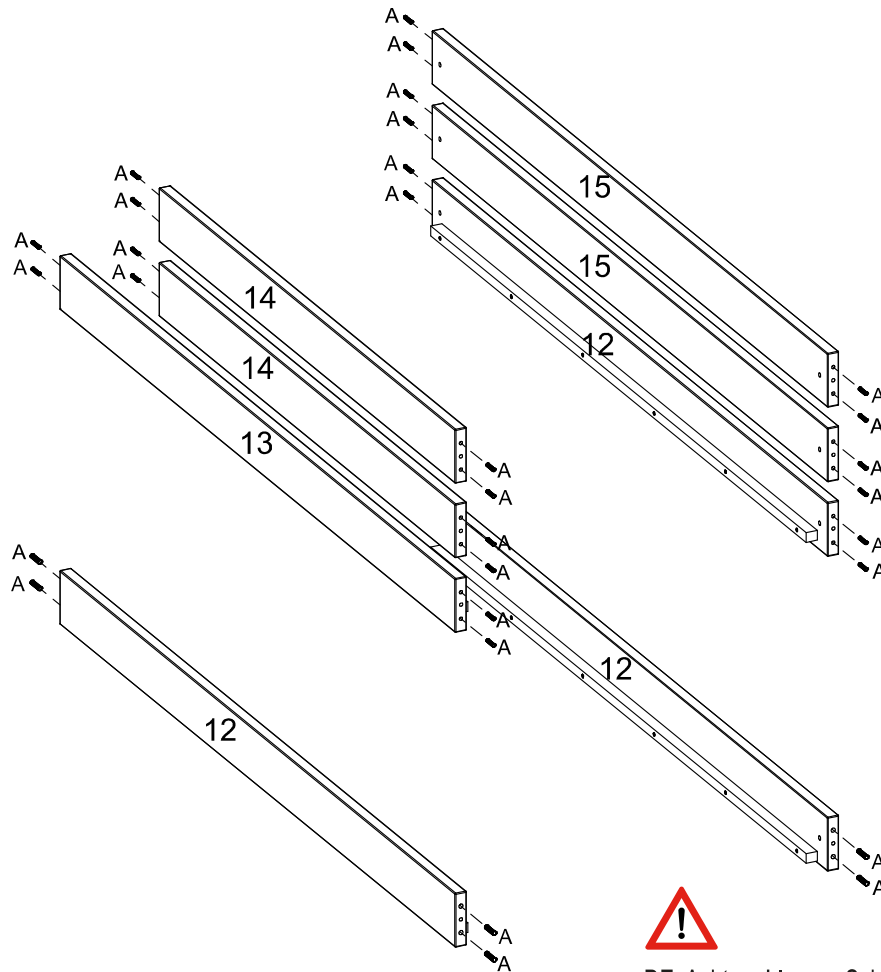
Sie benötigen zum Aufbau:



Teile-Nr	Bezeichnung	Anzahl
12	Auflageleisten	3
13	Auflageleiste mit 2 Markierungen innen für Leiterwange	1
14	Sicherungsleisten vorne	2
15	Sicherungsleisten hinten	2
16	Leiterwange links	1
17	Leiterwange rechts	1
18	Leiterstufen	3

A Ø10x40mm 48 Stück	B 2 Stück	C M6x80 4 Stück	D M6x110 14 Stück	E 16 Stück	G Ø10x80mm 4 Stück	H M6x50 8 Stück	I Ø3,5x40mm 3 Stück
J 5mm für das Teil B 1 Stück	K 4mm 1 Stück	AN Ø7x50mm 3 Stück	GG Ø6,3x50mm 3 Stück				

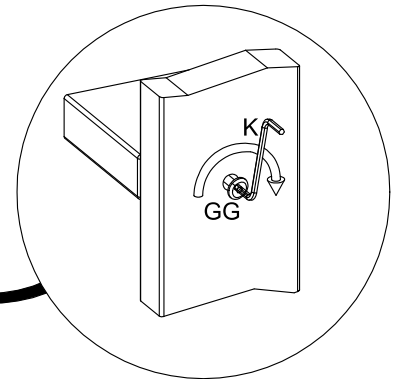
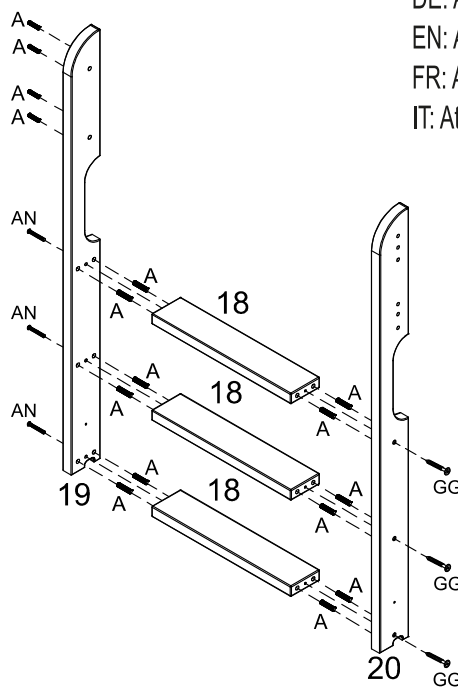
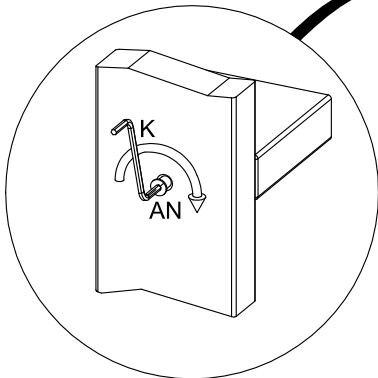
1



2



DE: Achtung! Immer Schraube GG an der Gegenseite
 EN: Attention! Screw GG always on the opposite side
 FR: Attention! Vis GG toujours sur le côté opposé
 IT: Attenzione! Avvitare sempre GG sul lato opposto



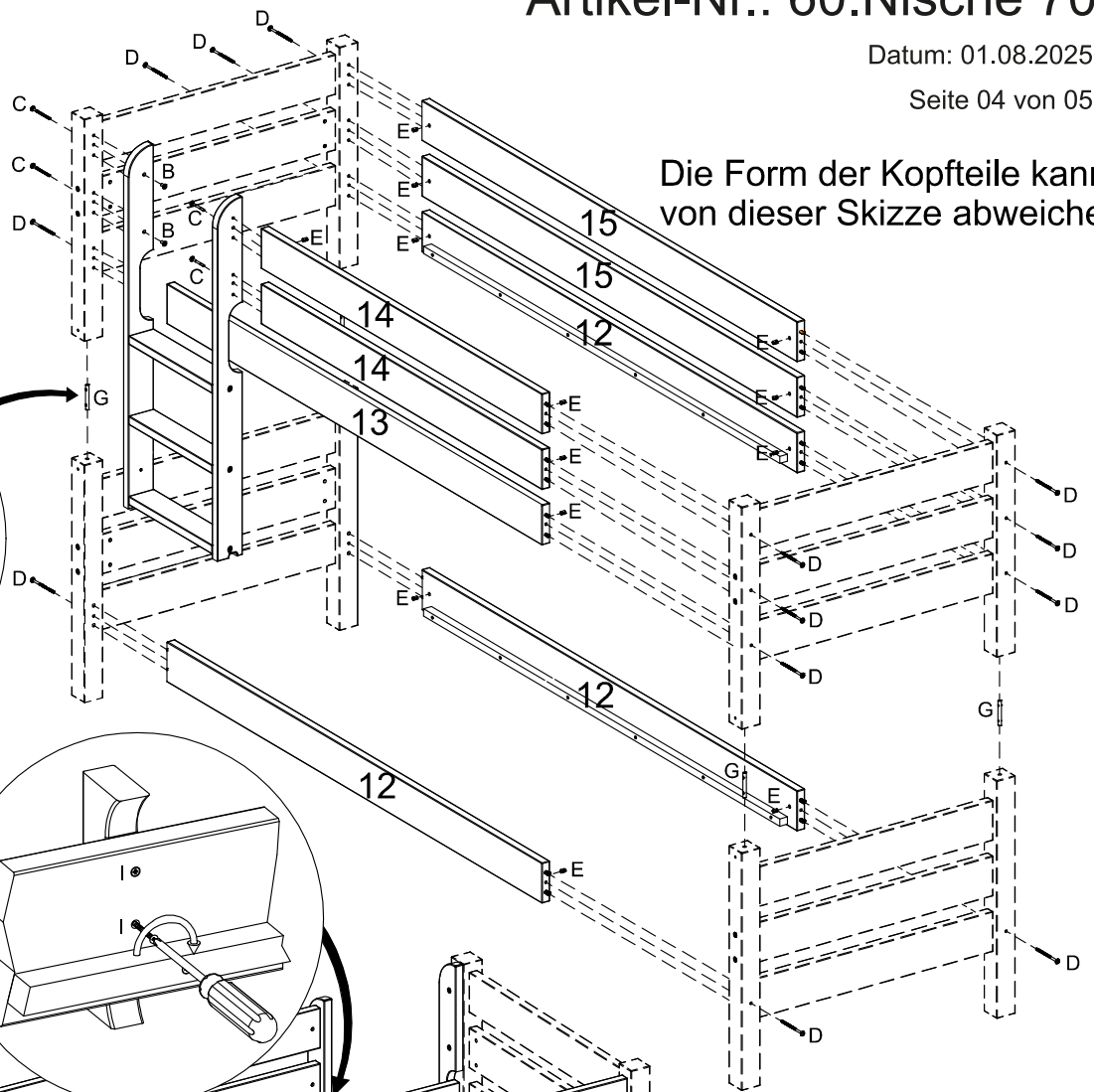
DE: Achtung! Immer Schraube AN am Pfosten
 EN: Attention! Screw AN always on the post
 FR: Attention! Vis AN toujours sur le poteau
 IT: Attenzione! Avvitare sempre AN sul montante

Artikel-Nr.: 60.Nische 70

Datum: 01.08.2025

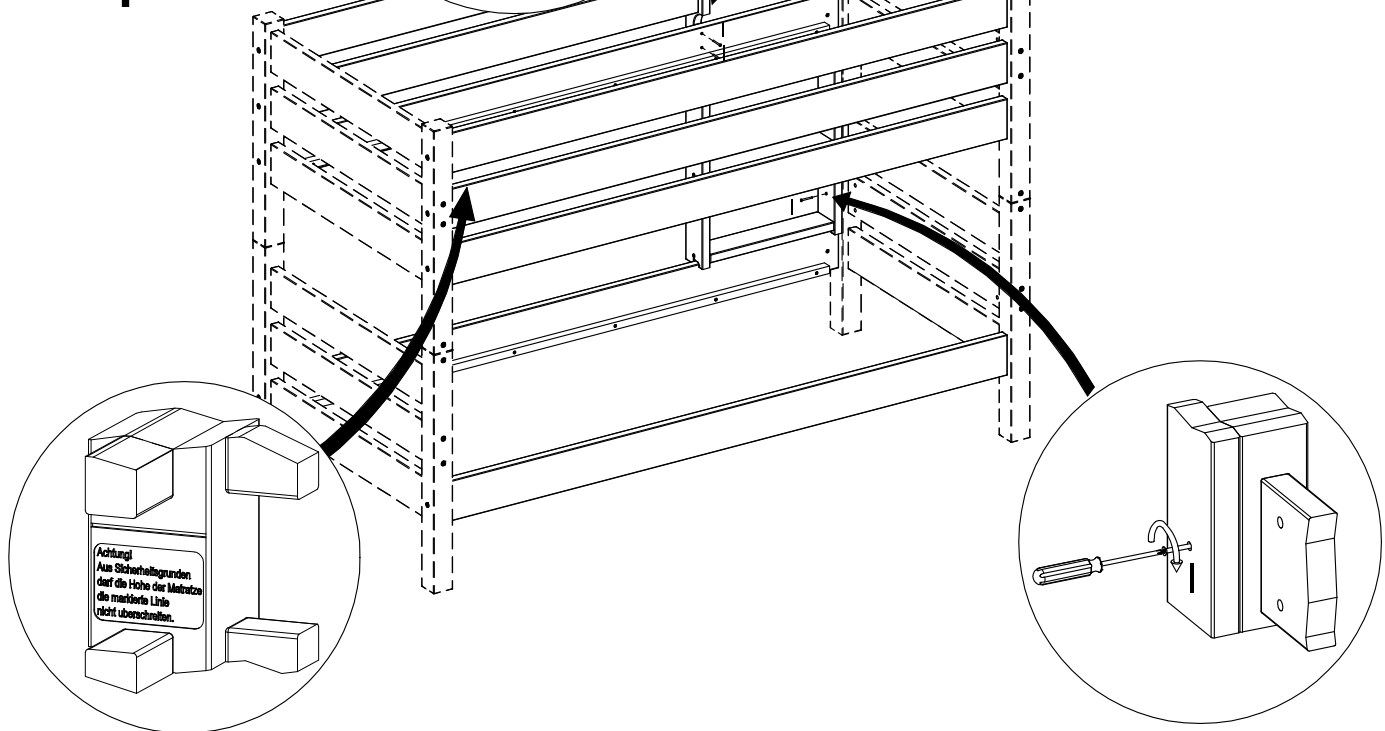
Seite 04 von 05

3



Die Form der Kopfteile kann von dieser Skizze abweichen

4



- DE Achtung! Aus Sicherheitsgründen darf die Höhe der Matratze die markierte Linie nicht überschreiten.
- EN Attention! For safety reasons, the height of the mattress must not exceed the marked line.
- FR Attention ! Pour des raisons de sécurité, la hauteur du matelas ne doit pas dépasser la ligne marquée.
- IT Attenzione! Per motivi di sicurezza, l'altezza del materasso non deve superare la linea segnata.

FR

Attention!

Les lits mezzanine et le lit supérieur des lits superposés ne conviennent pas aux enfants de moins de 6 ans en raison du risque de chute et des blessures associées. Les enfants ne sont pas autorisés à utiliser le lit pour jouer. Les enfants peuvent s'étrangler avec des objets, par exemple des cordes, des cordons, des sangles ou des rubans qui sont attachés ou suspendus à un lit superposé / lit mezzanine. Pour des raisons de sécurité, la hauteur du matelas ne doit pas dépasser la ligne tracée sur la barrière supérieure du lit.

Avertissement!

Les enfants peuvent se coincer entre le lit et le mur. Pour éviter les blessures, la distance entre le bord supérieur du système anticadute et le mur ne doit pas dépasser 75 mm et la distance doit être supérieure à 230 mm. Les lits superposés ou les lits mezzanine ne doivent pas être utilisés si des composants sont brisés ou manquants. Les connexions et des vis doit être vérifiée régulièrement si elles sont toujours serrées et sécurisées.

Instructions de montage!

Avant d'insérer les vis, les chevilles et les écrous dans les trous prévus, vérifiez s'il y a des copeaux de bois dans les trous. Le sommier à lattes doit être inséré de telle sorte que les sangles avec lesquelles les lattes sont fixées soient dirigées vers le haut. Il est également conseillé de fixer les lattes si nécessaire (les vis pour cela ne sont pas comprises dans la livraison).

EN

Caution!

Loft beds and the upper bed of bunk beds are not suitable for children under 6 years of age due to the risk of falling and the associated injuries. Children are not allowed to use the bed to play. Children can strangle themselves with objects, e.g. ropes, cords, straps or ribbons that are attached to or suspended from a bunk bed / loft bed. For safety reasons, the height of the mattress must not exceed the marked line on the upper bed rail.

Warning!

Children can get trapped between the bed and the wall. To avoid injuries, the distance between the top edge of the fall protection system and the wall must not exceed 75 mm and the distance must be greater than 230 mm. Bunk beds or loft beds must not be used if components are broken or missing. Connections and screws must be checked regularly whether they are still tight and secure.

Assembly instruction!

Before you insert the screws, dowels and nuts into the holes provided, check whether there are any wood chips in the holes. The slatted frame should be inserted in such a way that the belts with which the slats are fixed point upwards. It is also advisable to fasten the battens if necessary (screws for this are not included in the scope of delivery).

IT

Attenzione!

I letti a soppalco e la cuccetta superiore dei letti a castello non sono adatti a bambini di età inferiore ai 6 anni a causa del rischio di caduta e delle lesioni associate. I bambini non devono usare il letto per giocare. I bambini possono strangolarsi con oggetti, per esempio corde, corde, cinghie, nastri, che sono attaccati o sospesi a un letto a castello/letto a più piani. Per ragioni di sicurezza, l'altezza del materasso non deve superare la linea segnata nella parte superiore del letto.

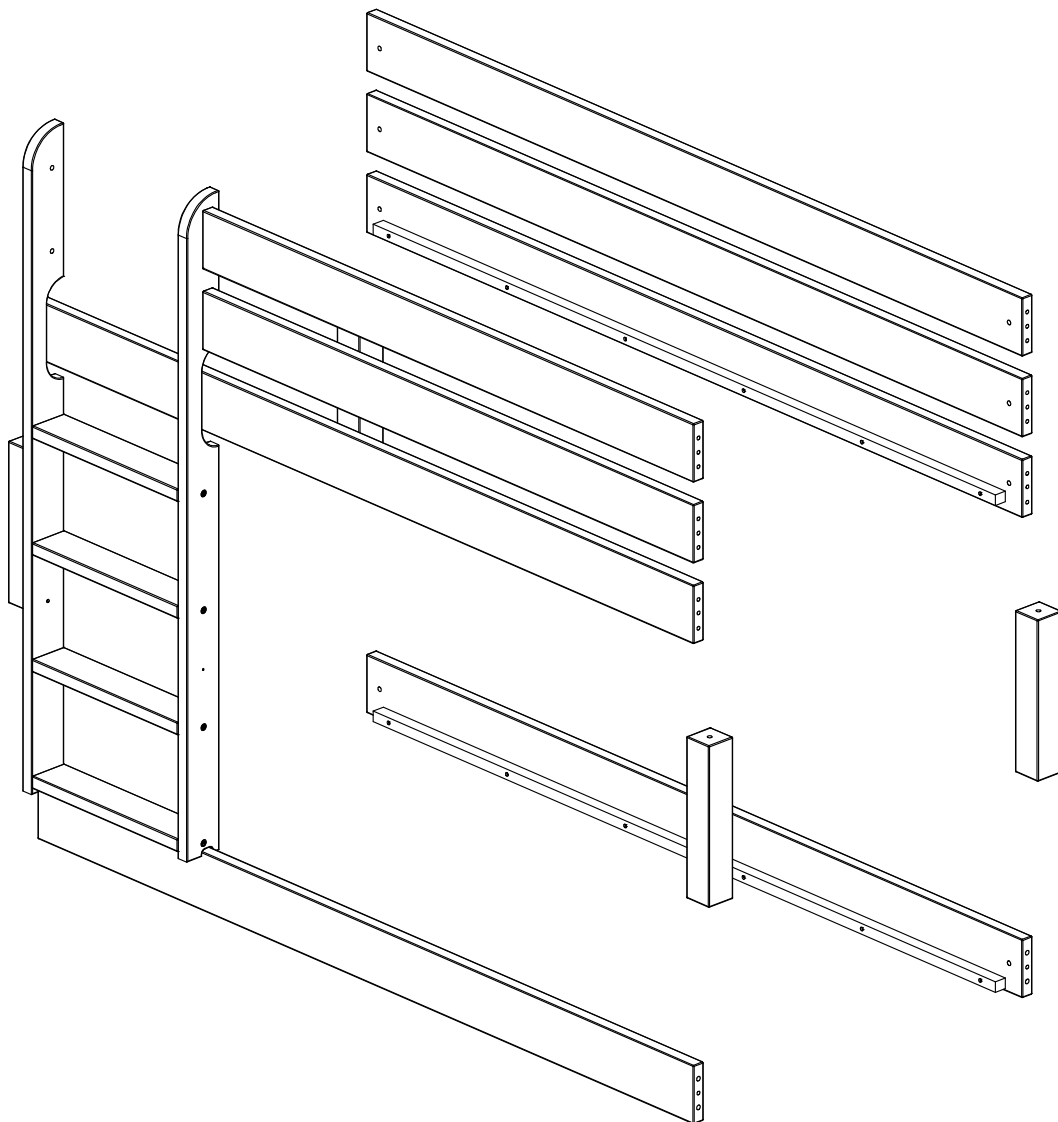
Attenzione!

I bambini possono intrappolarsi tra il letto e il muro. Per evitare lesioni, la distanza tra il bordo superiore della protezione anticaduta e la parete non deve superare i 75 mm e la distanza deve essere maggiore di 230 mm. I letti a castello o i letti a soppalco non devono essere utilizzati se i componenti sono rotti o mancanti. I collegamenti e le viti devono essere controllati regolarmente per verificarne la tenuta.

Nota di montaggio!

Prima di inserire le viti, i tasselli, i dadi nei fori previsti, controllare se ci sono trucioli di legno nei fori. Il telaio a doghe deve essere inserito in modo che le cinghie con cui sono fissate le doghe siano rivolte verso l'alto. Si consiglia inoltre di fissare le lamelle se necessario (le viti non sono incluse).

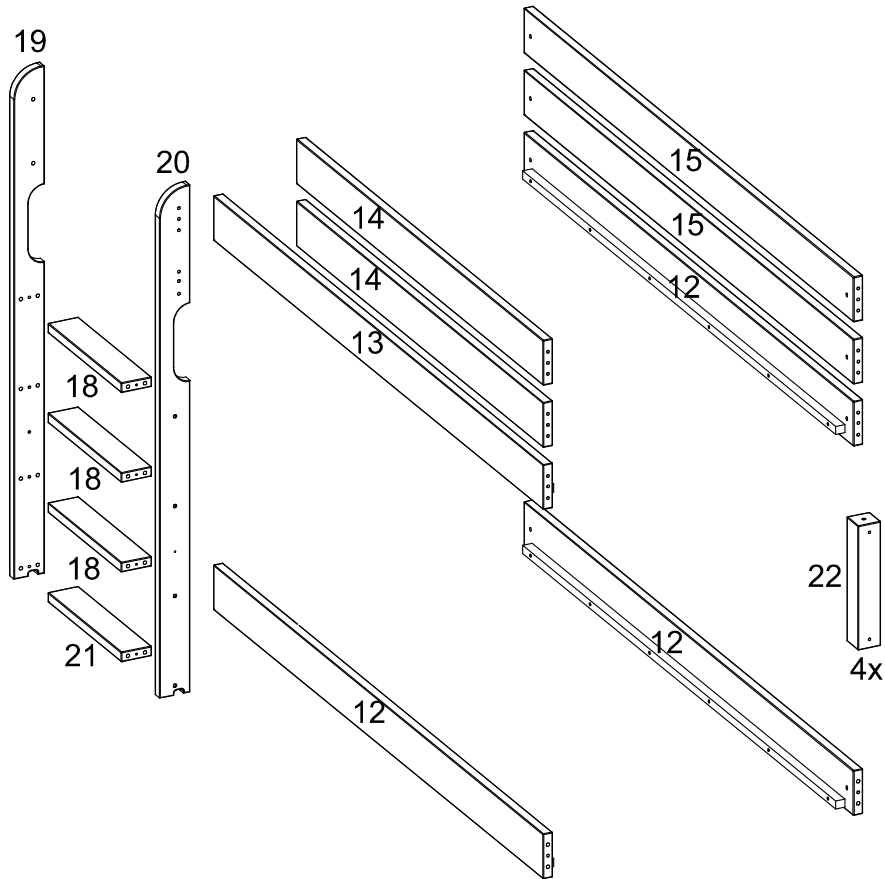
Montageanleitung für das Bett Nische 100



Artikel-Nr.: 60.Klötze 100

Datum: 01.08.2025

Seite 02 von 06



Achtung!

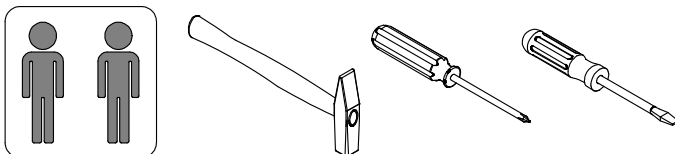
Bevor Sie die Schrauben, Dübel, Muttern in die dafür vorgesehenen Löcher stecken, prüfen Sie, ob sich gegebenenfalls noch Holzspäne in den Löchern befinden.

Achtung!

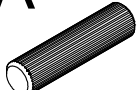
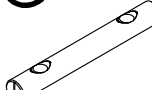
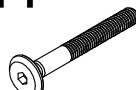
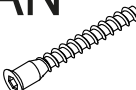
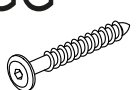
Verwenden Sie bitte für dieses Bett die langen Leiterwangen mit Nr. 19 und 20 plus die zusätzliche Stufe Nr. 21 (die kurzen Wangen bitte entsorgen).

Teile-Nr.	Bezeichnung	Anzahl
12	Auflageleisten	3
13	Auflageleiste mit 2 Markierungen innen für Leiterwange	1
14	Sicherungsleisten vorne	2
15	Sicherungsleisten hinten	2
19	Leiterwange links	1
20	Leiterwange rechts	1
18+21	Leiterstufen	4
22	Klötze	4

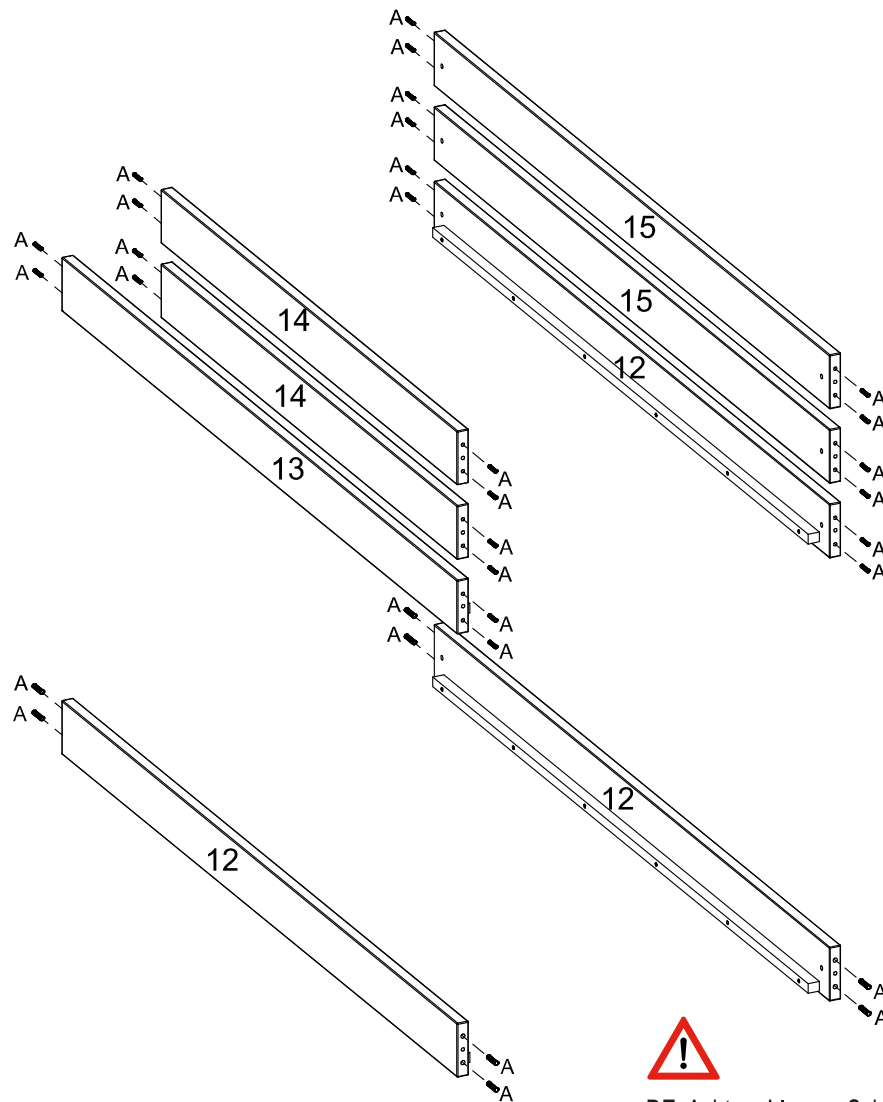
Sie benötigen zum Aufbau:



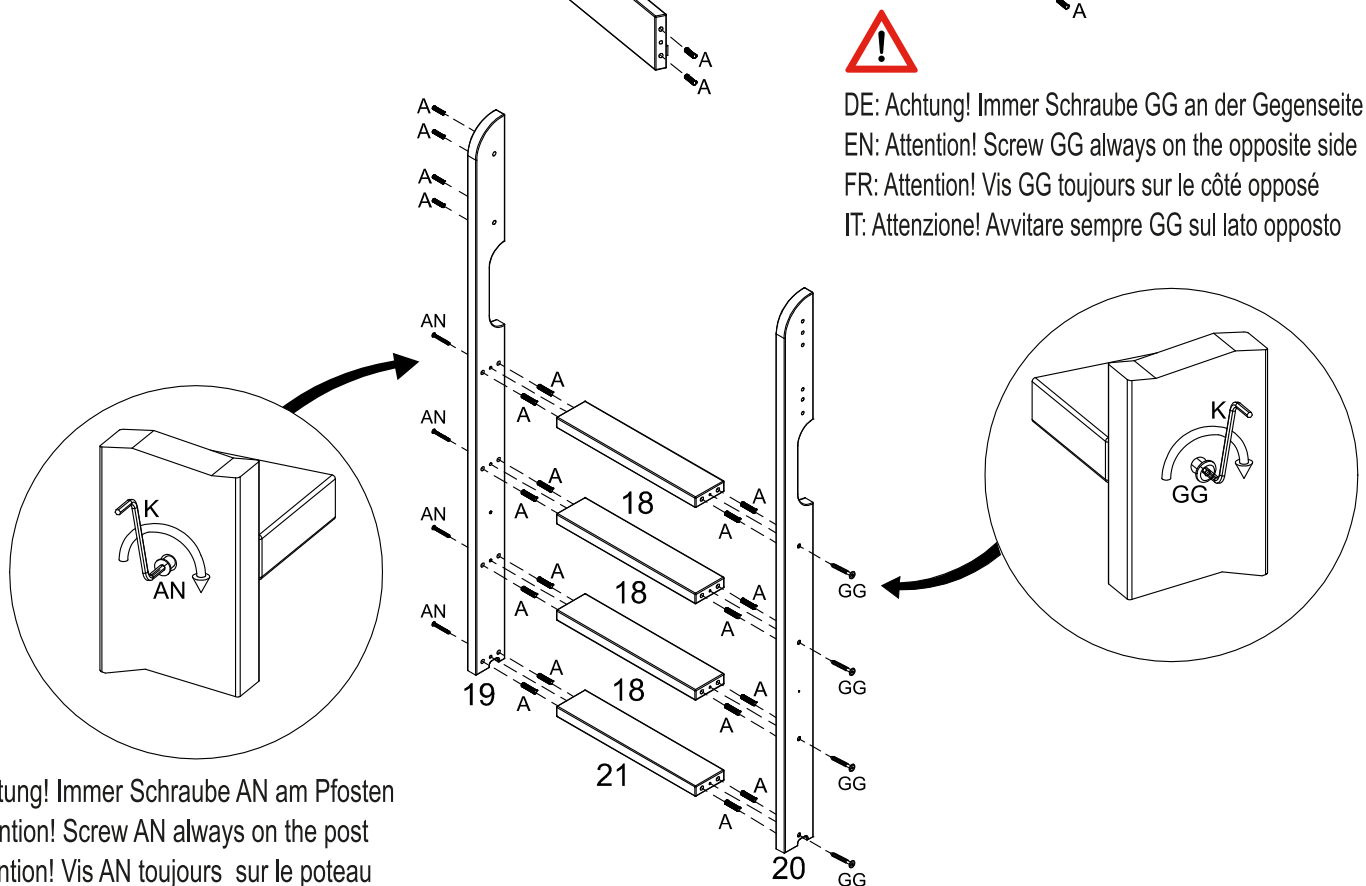
Die restlichen Beschläge finden Sie im Karton des Grundmodells: 60 Nische 70.

A Ø10x40mm  4 Stück	G Ø10x80mm  4 Stück	H M6x50  8 Stück	AN Ø7x50mm  1 Stück	GG Ø6,3x50mm  1 Stück
--	---	--	---	---

1



2

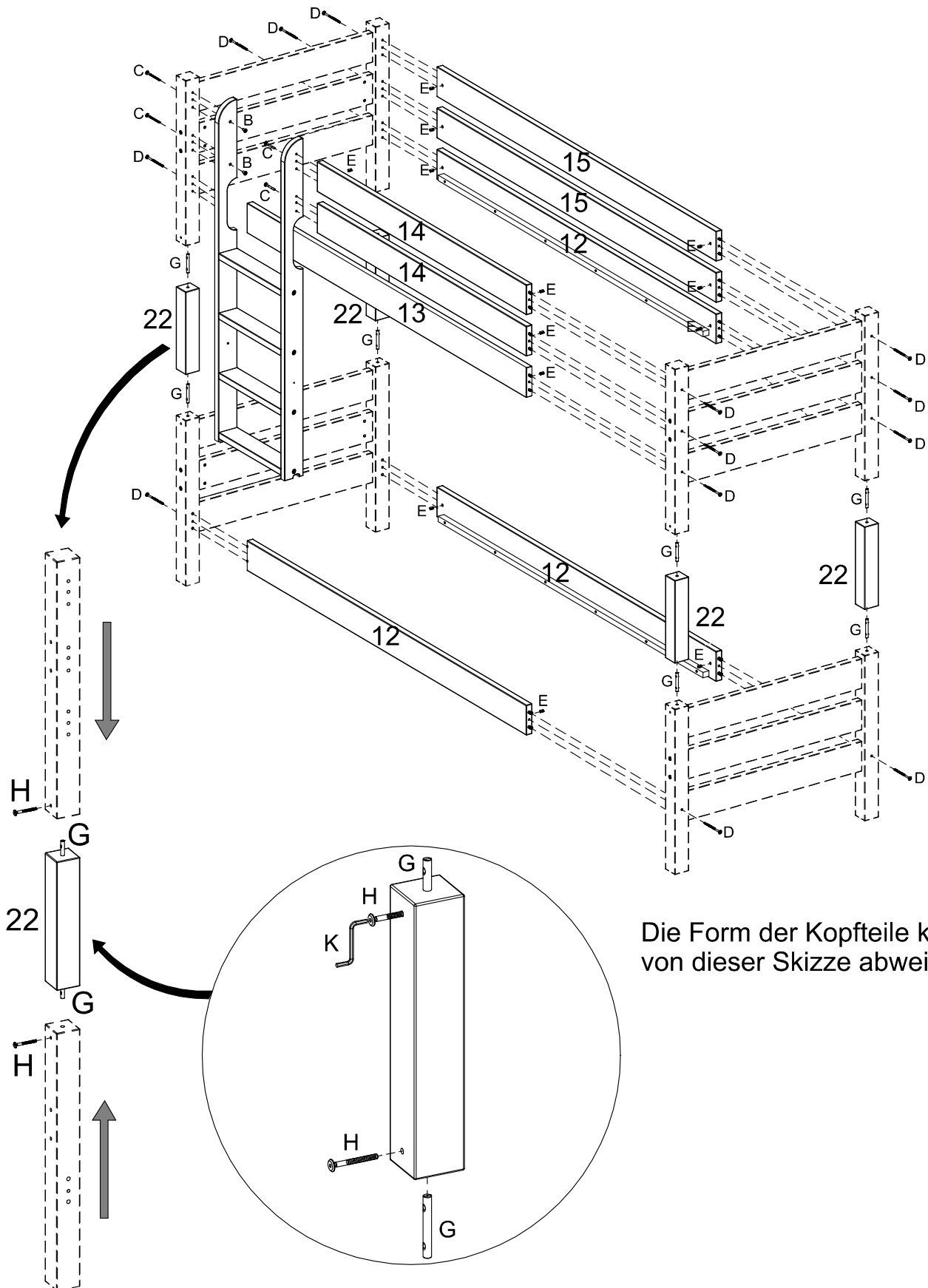


DE: Achtung! Immer Schraube GG an der Gegenseite
 EN: Attention! Screw GG always on the opposite side
 FR: Attention! Vis GG toujours sur le côté opposé
 IT: Attenzione! Avvitare sempre GG sul lato opposto

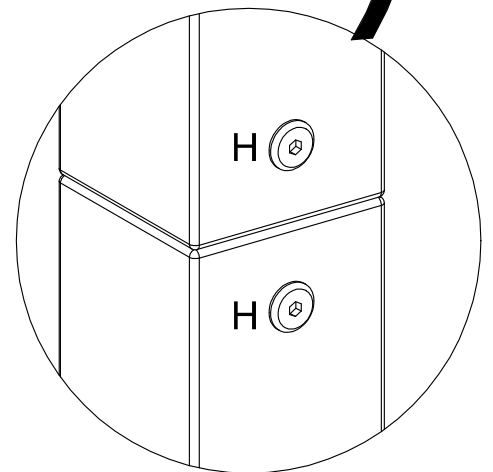
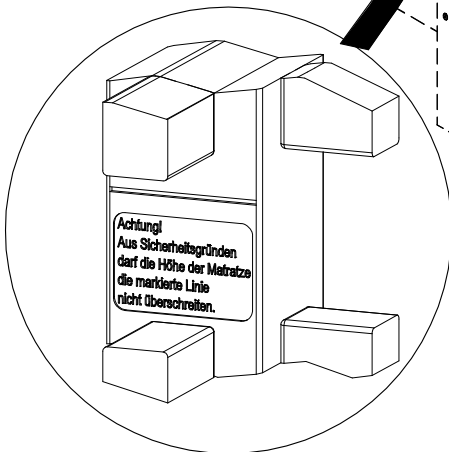
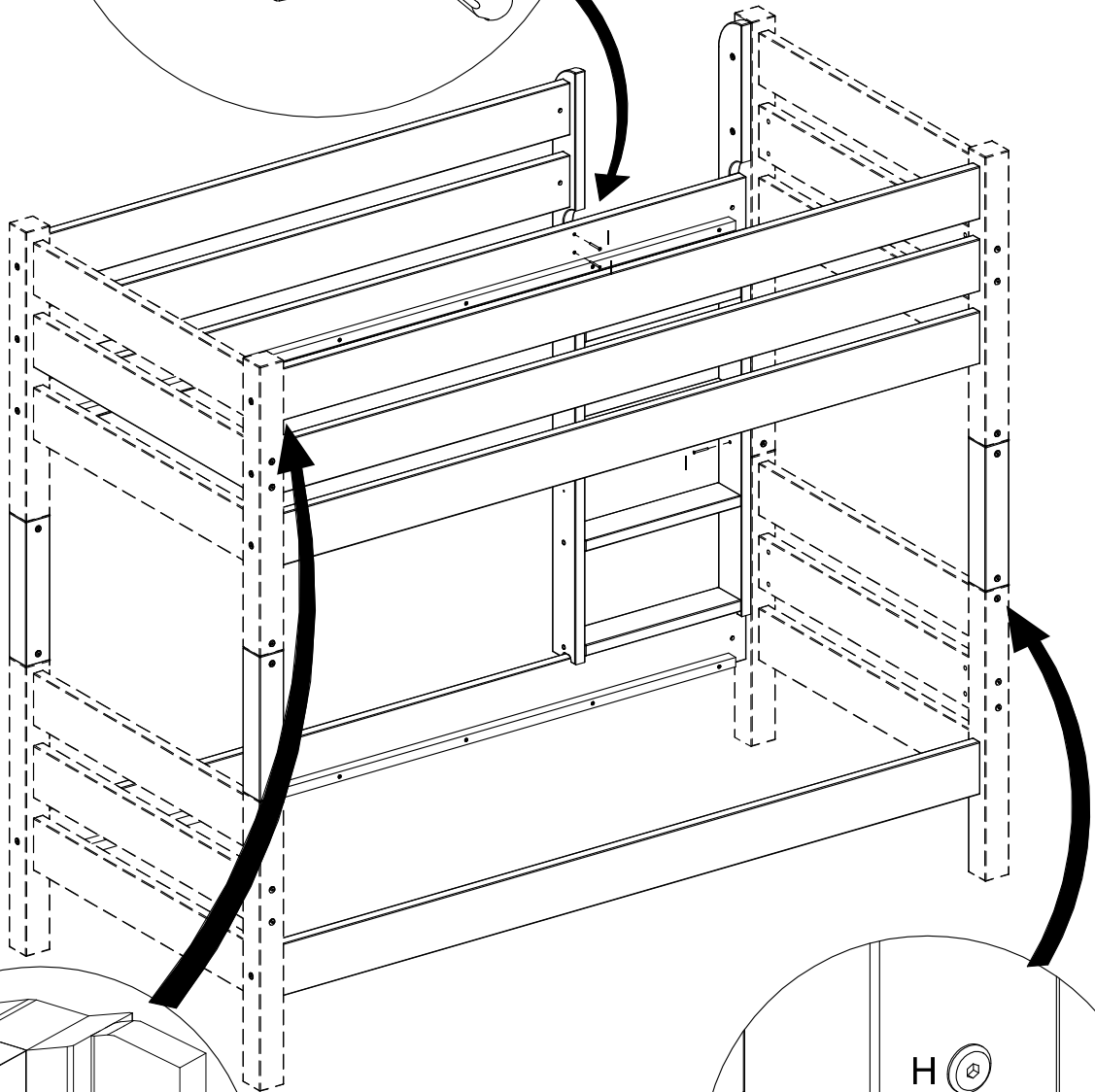
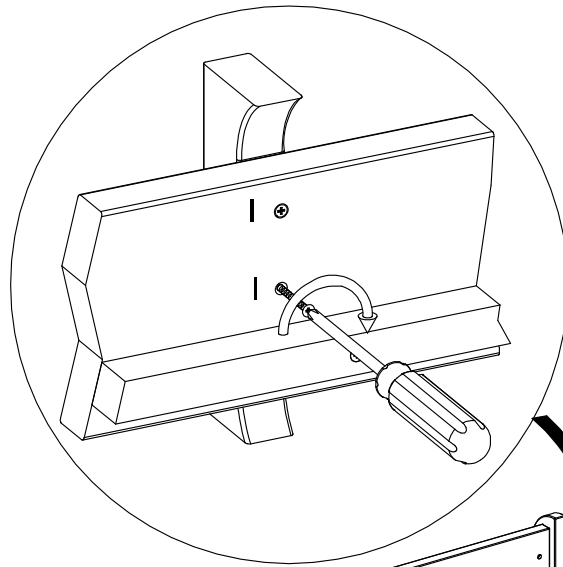


DE: Achtung! Immer Schraube AN am Pfosten
 EN: Attention! Screw AN always on the post
 FR: Attention! Vis AN toujours sur le poteau
 IT: Attenzione! Avvitare sempre AN sul montante

3



4



- DE** Achtung! Aus Sicherheitsgründen darf die Höhe der Matratze die markierte Linie nicht überschreiten.
- EN** Attention! For safety reasons, the height of the mattress must not exceed the marked line.
- FR** Attention ! Pour des raisons de sécurité, la hauteur du matelas ne doit pas dépasser la ligne marquée.
- IT** Attenzione! Per motivi di sicurezza, l'altezza del materasso non deve superare la linea segnata.

FR

Attention!

Les lits mezzanine et le lit supérieur des lits superposés ne conviennent pas aux enfants de moins de 6 ans en raison du risque de chute et des blessures associées. Les enfants ne sont pas autorisés à utiliser le lit pour jouer. Les enfants peuvent s'étrangler avec des objets, par exemple des cordes, des cordons, des sangles ou des rubans qui sont attachés ou suspendus à un lit superposé / lit mezzanine. Pour des raisons de sécurité, la hauteur du matelas ne doit pas dépasser la ligne tracée sur la barrière supérieure du lit.

Avertissement!

Les enfants peuvent se coincer entre le lit et le mur. Pour éviter les blessures, la distance entre le bord supérieur du système anticadute et le mur ne doit pas dépasser 75 mm et la distance doit être supérieure à 230 mm. Les lits superposés ou les lits mezzanine ne doivent pas être utilisés si des composants sont brisés ou manquants. Les connexions et des vis doit être vérifiée régulièrement si elles sont toujours serrées et sécurisées.

Instructions de montage!

Avant d'insérer les vis, les chevilles et les écrous dans les trous prévus, vérifiez s'il y a des copeaux de bois dans les trous. Le sommier à lattes doit être inséré de telle sorte que les sangles avec lesquelles les lattes sont fixées soient dirigées vers le haut. Il est également conseillé de fixer les lattes si nécessaire (les vis pour cela ne sont pas comprises dans la livraison).

EN

Caution!

Loft beds and the upper bed of bunk beds are not suitable for children under 6 years of age due to the risk of falling and the associated injuries. Children are not allowed to use the bed to play. Children can strangle themselves with objects, e.g. ropes, cords, straps or ribbons that are attached to or suspended from a bunk bed / loft bed. For safety reasons, the height of the mattress must not exceed the marked line on the upper bed rail.

Warning!

Children can get trapped between the bed and the wall. To avoid injuries, the distance between the top edge of the fall protection system and the wall must not exceed 75 mm and the distance must be greater than 230 mm. Bunk beds or loft beds must not be used if components are broken or missing. Connections and screws must be checked regularly whether they are still tight and secure.

Assembly instruction!

Before you insert the screws, dowels and nuts into the holes provided, check whether there are any wood chips in the holes. The slatted frame should be inserted in such a way that the belts with which the slats are fixed point upwards. It is also advisable to fasten the battens if necessary (screws for this are not included in the scope of delivery).

IT

Attenzione!

I letti a soppalco e la cuccetta superiore dei letti a castello non sono adatti a bambini di età inferiore ai 6 anni a causa del rischio di caduta e delle lesioni associate. I bambini non devono usare il letto per giocare. I bambini possono strangolarsi con oggetti, per esempio corde, corde, cinghie, nastri, che sono attaccati o sospesi a un letto a castello/letto a più piani. Per ragioni di sicurezza, l'altezza del materasso non deve superare la linea segnata nella parte superiore del letto.

Attenzione!

I bambini possono intrappolarsi tra il letto e il muro. Per evitare lesioni, la distanza tra il bordo superiore della protezione anticaduta e la parete non deve superare i 75 mm e la distanza deve essere maggiore di 230 mm. I letti a castello o i letti a soppalco non devono essere utilizzati se i componenti sono rotti o mancanti. I collegamenti e le viti devono essere controllati regolarmente per verificarne la tenuta.

Nota di montaggio!

Prima di inserire le viti, i tasselli, i dadi nei fori previsti, controllare se ci sono trucioli di legno nei fori. Il telaio a doghe deve essere inserito in modo che le cinghie con cui sono fissate le doghe siano rivolte verso l'alto. Si consiglia inoltre di fissare le lamelle se necessario (le viti non sono incluse).