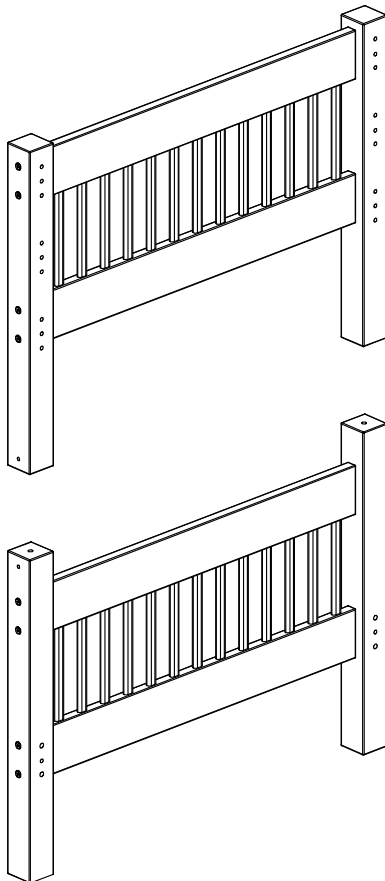




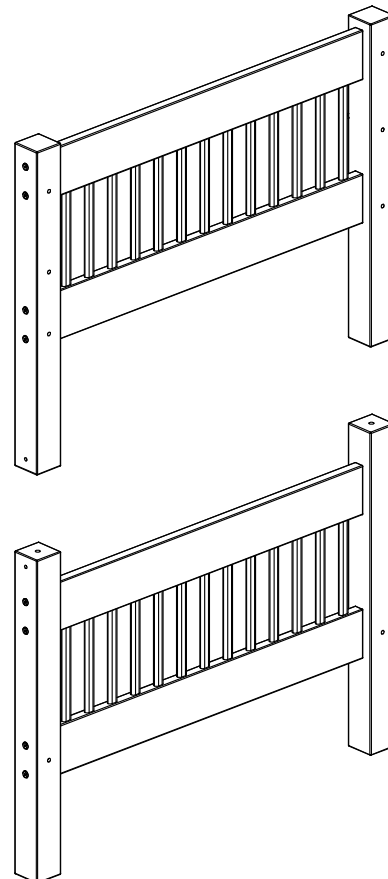
Montageanleitung für die Bettkopfteile



Warnhinweis:

Kinder können zwischen dem Bett und der Wand eingeklemmt werden.

Um ernsthafte Verletzungsgefahr zu vermeiden, darf der Abstand zwischen der Oberkante der Absturzsicherung und der Wand höchstens 75mm betragen oder der Abstand muss größer sein als 230mm



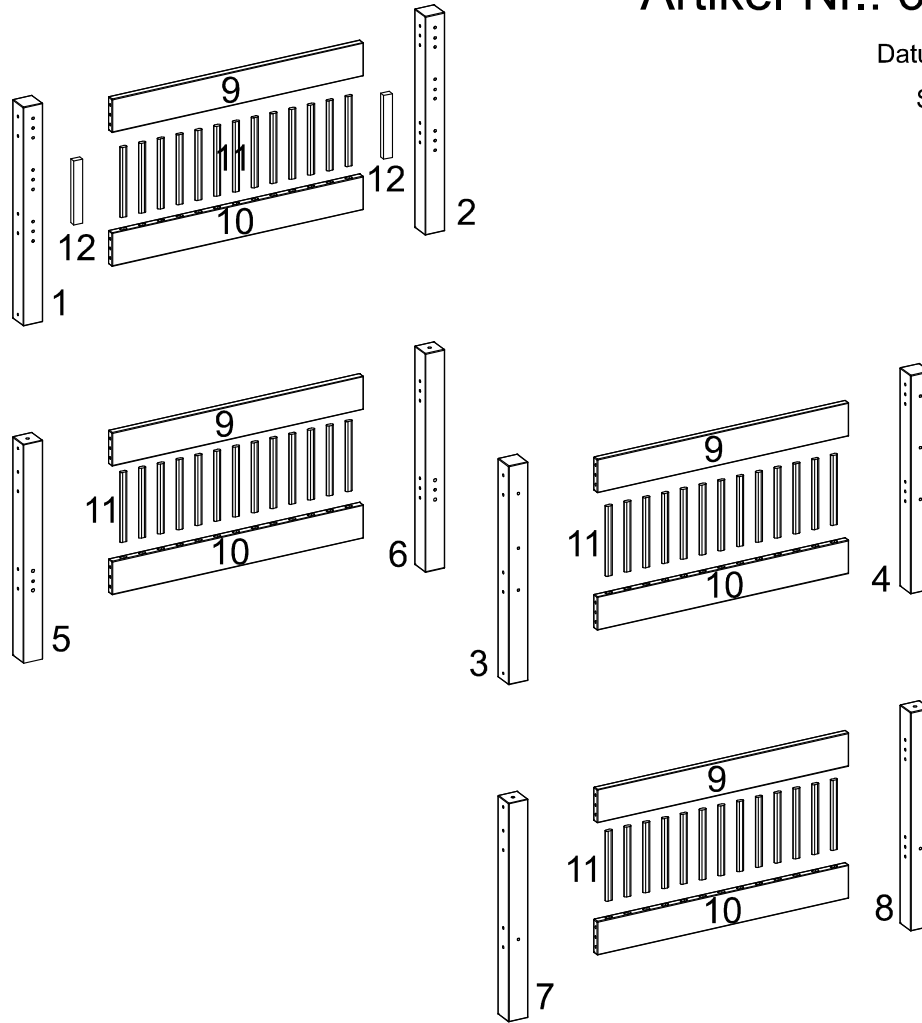
Achtung!

Hochbetten und das obere Bett von Etagenbetten ist für Kinder unter 6 Jahren aufgrund der Verletzungsgefahr beim Herausfallen aus dem Bett nicht geeignet. Kinder dürfen das Bett nicht zum Spielen verwenden.

Das Etagenbett oder Hochbett darf nicht benutzt werden, wenn irgendein Bauteil gebrochen ist oder fehlt.

Die Verbindungen und Schrauben müssen regelmäßig auf festen Sitz kontrolliert werden.

Kinder können sich mit Gegenständen, z.B. Stricken, Schnüren, Kordeln, Gurten, Bändern, die an einem Etagenbett/Hochbett befestigt oder abgehängt sind, strangulieren. Die Leiter ist wahlweise links oder rechts zu montieren.

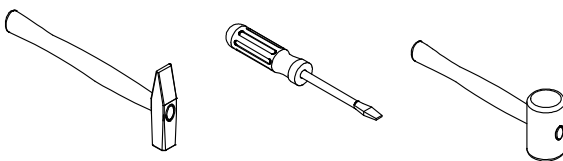


Achtung!

Bevor Sie die Schrauben, Dübel, Muttern in die dafür vorgesehenen Löcher stecken, prüfen Sie, ob sich gegebenenfalls noch Holzspäne in den Löchern befinden.

Der Rollrost soll so eingelegt werden, dass die Gurte mit denen die Leisten fixiert sind nach oben weisen. Es empfiehlt sich auch die Leisten gegebenenfalls zu befestigen (Schrauben sind nicht im Lieferumfang).

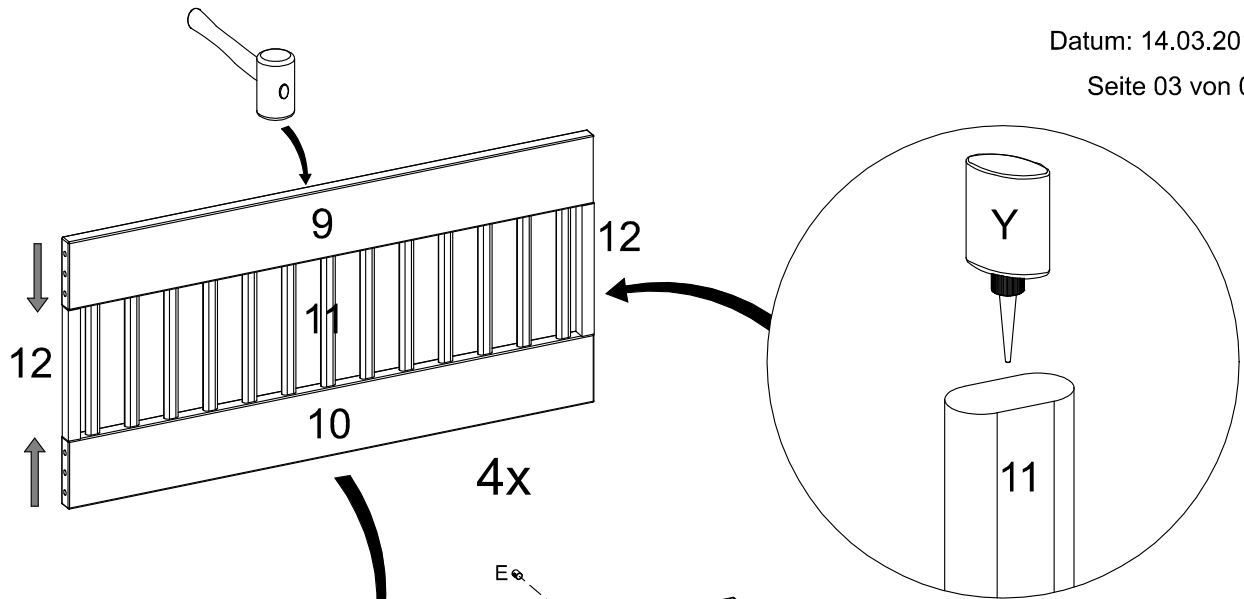
Sie benötigen zum Aufbau:



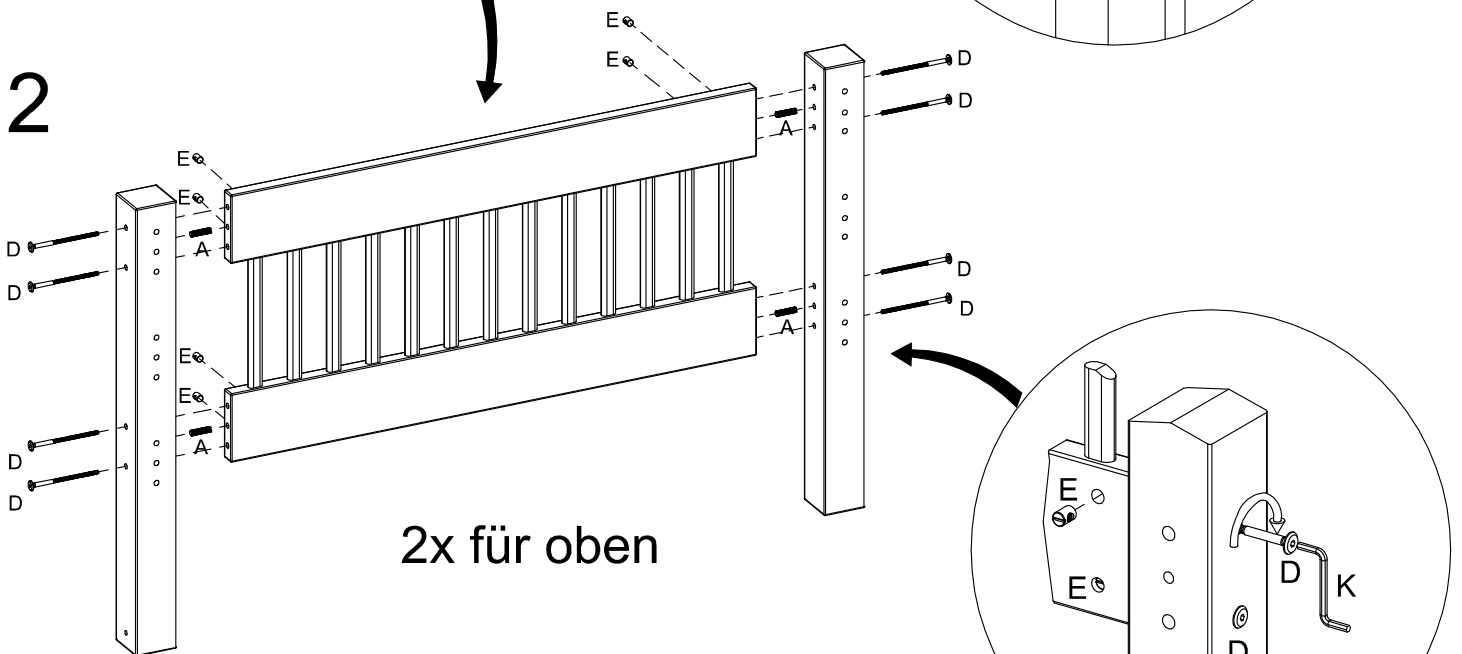
Teile-Nr.	Bezeichnung	Anzahl
1	Pfosten Kopfteil oben vorne	1
2	Pfosten Kopfteil oben hinten	1
3	Pfosten Fußteil oben vorne	1
4	Pfosten Fußteil oben hinten	1
5	Pfosten Kopfteil unten vorne	1
6	Pfosten Kopfteil unten hinten	1
7	Pfosten Fußteil unten vorne	1
8	Pfosten Fußteil unten hinten	1
9	Leiste oben	4
10	Leiste unten	4
11	Stäbe	52
12	Distanzklötze	2

A Ø10x40mm 16 Stück	D M6x110 32 Stück	E 32 Stück	K 1 Stück	Y Leim 1 Stück
-----------------------------------	---------------------------------	--------------------------	-------------------------	------------------------------

1



2



3

