



**ERST-HOLZ**<sup>®</sup>

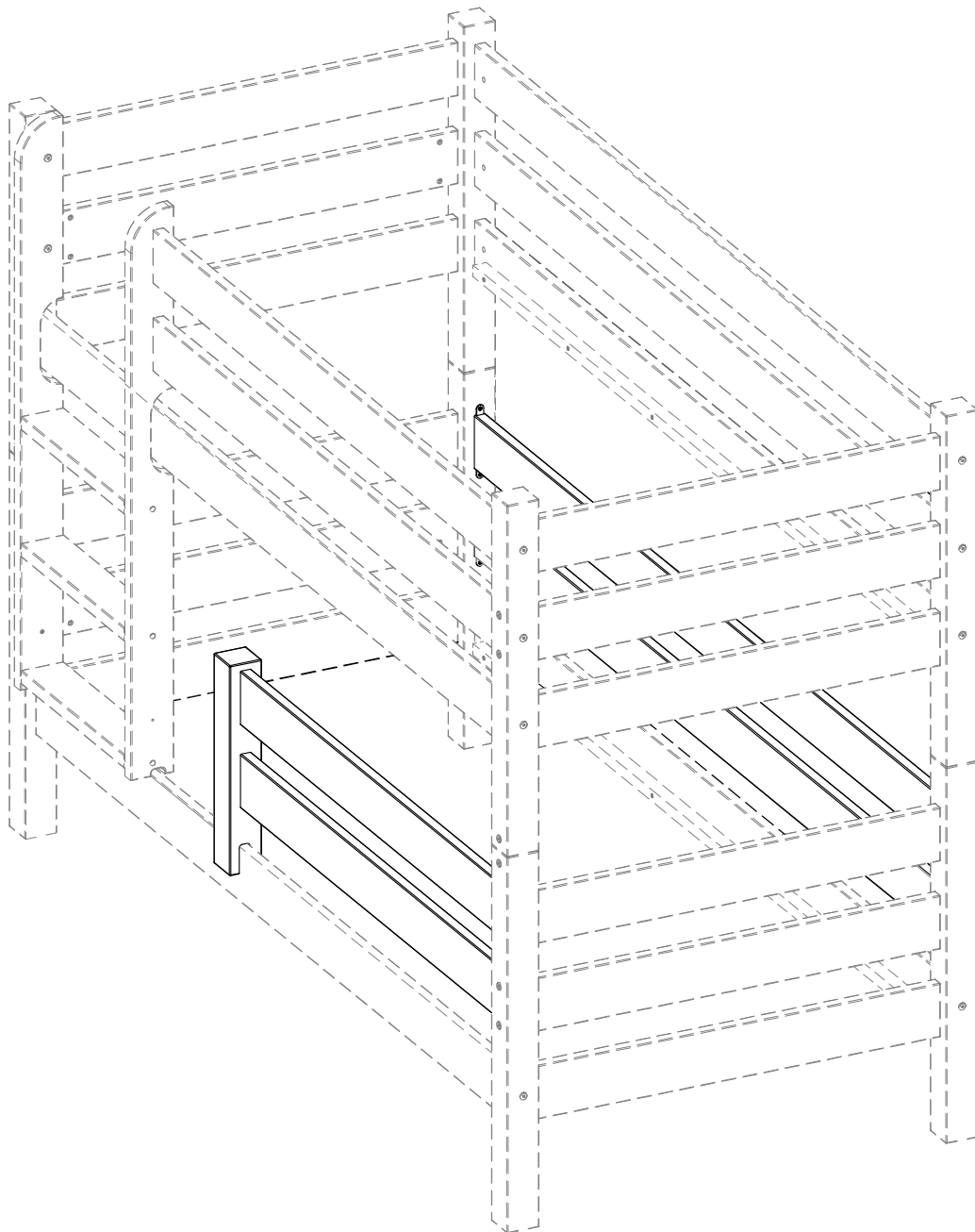
WWW.ERST-HOLZ.DE

Artikel-Nr.: 60.11/12/15-KISI

Datum: 12.08.2015

Seite 01 von 03

# Montageanleitung Kindersicherung

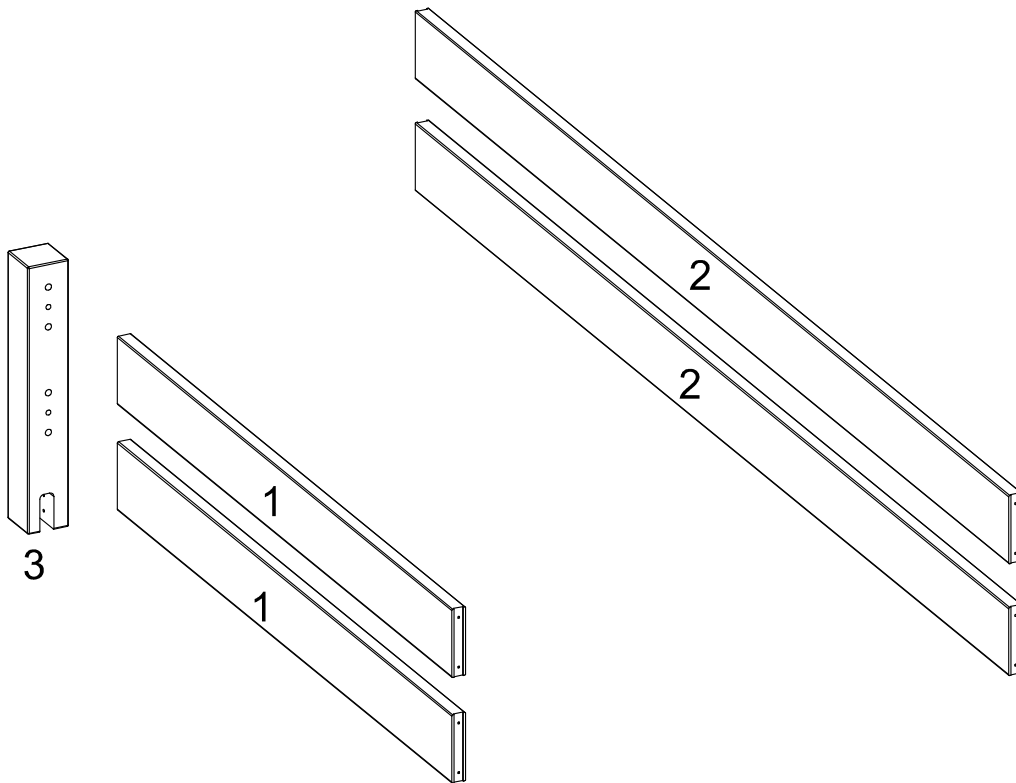


---

**ERST-HOLZ**<sup>®</sup> - die Marke für gute Holzprodukte

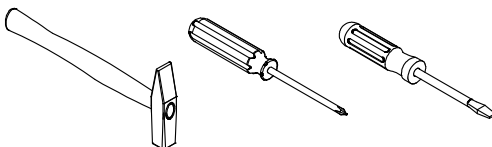
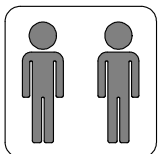
Steinhaus Handelsgesellschaft mbH & Co KG - Schauerödstr. 21 - 94152 Neuhaus - Tel.: 0 8503 924540

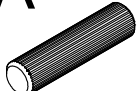

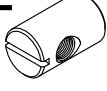
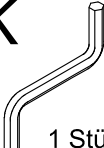

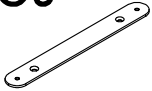

E-Mail: [auftrag@erst-holz.de](mailto:auftrag@erst-holz.de)



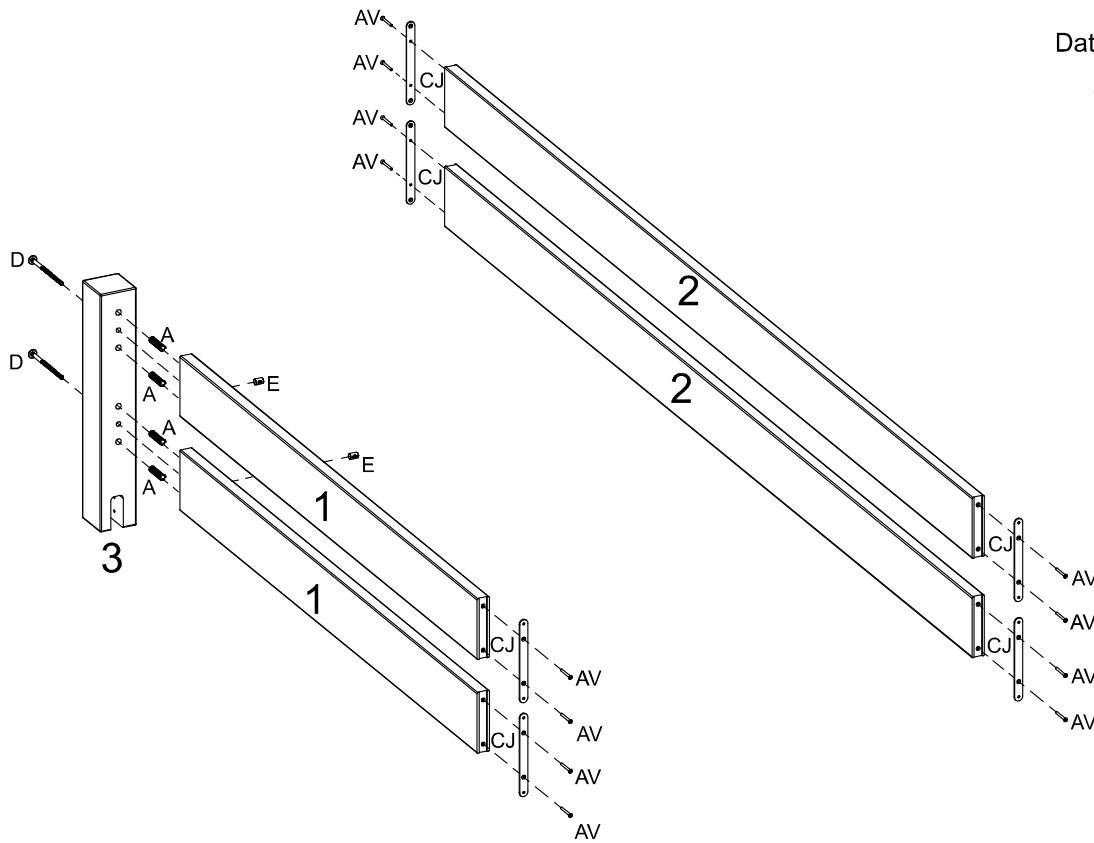
Teile-Nr	Bezeichnung	Anzahl
1	Leisten vorne	2
2	Leisten hinten	2
3	Pfosten	1

Sie benötigen zum Aufbau:



<b>A</b> Ø10x40mm  4 Stück	<b>D</b> M6x110  2 Stück	<b>E</b>  2 Stück	<b>K</b>  1 Stück	<b>AV</b> Ø3,5x25mm  24 Stück	<b>CJ</b> 135x15mm  6 Stück	<b>CK</b> Ø4,0x50mm  2 Stück
--	---	--	--	--	--	---

1



2

