

**ERST-HOLZ**<sup>®</sup>

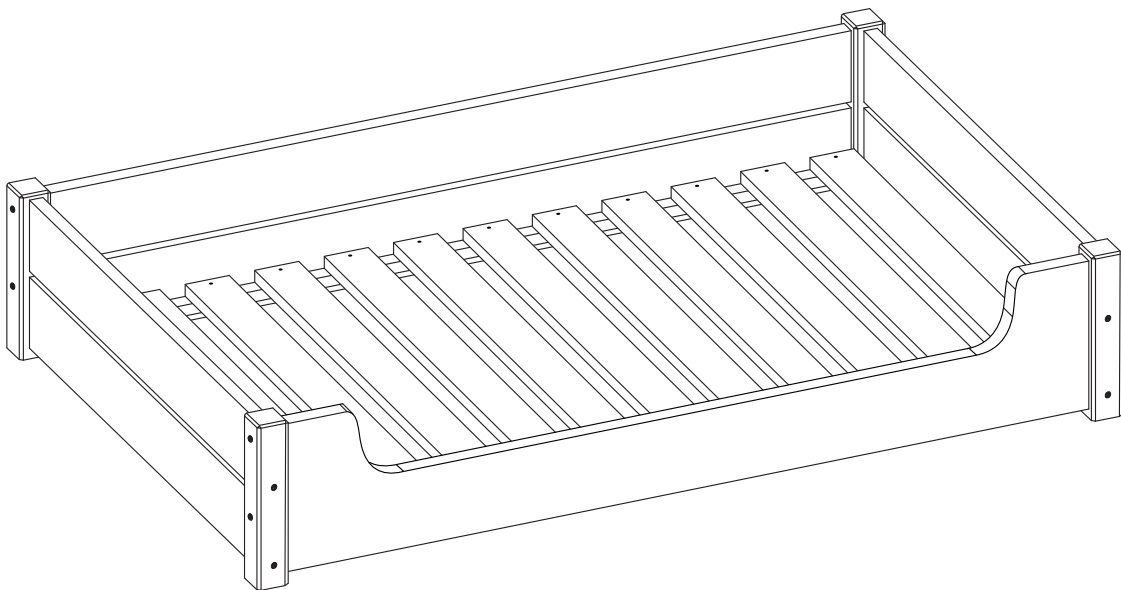
WWW.ERST-HOLZ.DE

Artikel-Nr.: 30.32-120/70

Datum: 02.02.2024

Seite 01 von 04

# Montageanleitung

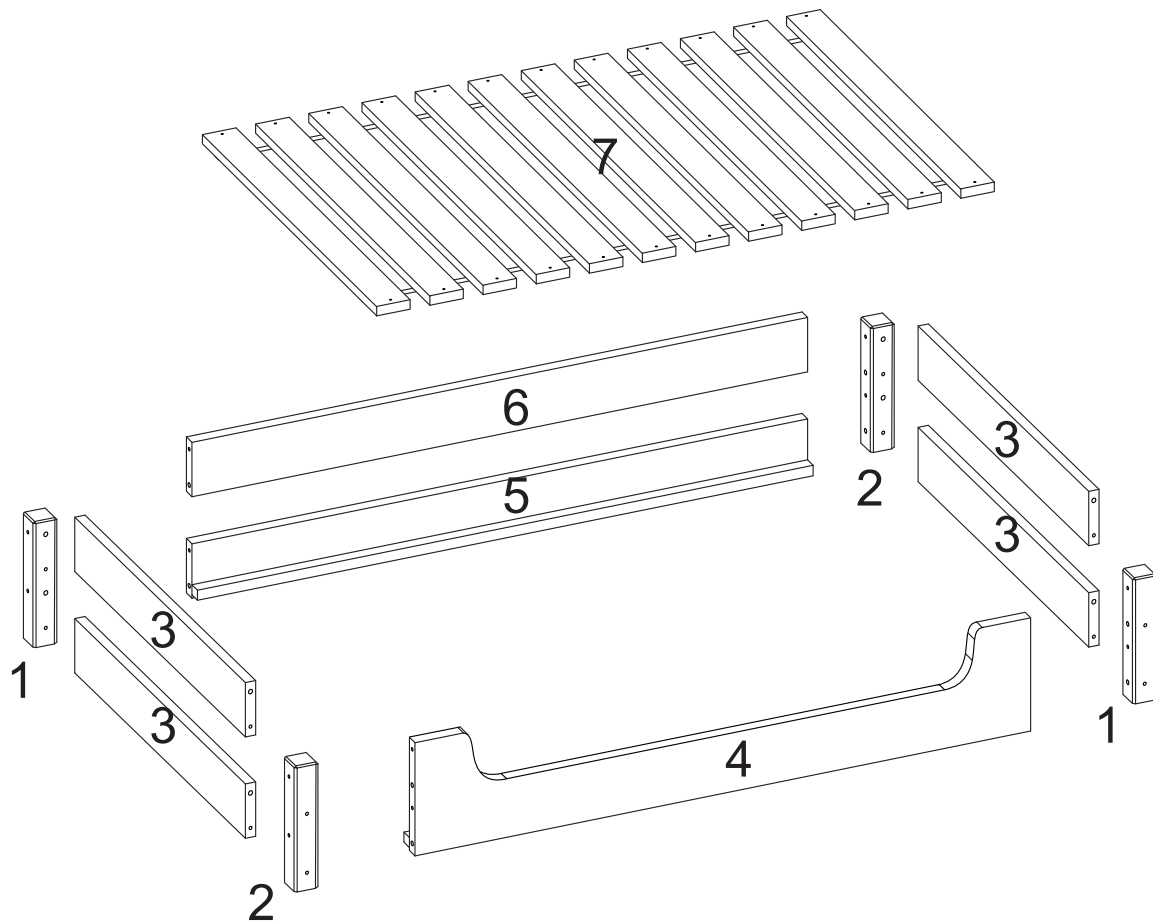


---

**ERST-HOLZ**<sup>®</sup> - die Marke für gute Holzprodukte

Steinhaus Handelsgesellschaft mbH & Co KG - Schauerödstr. 21 - 94152 Neuhaus - Tel.: 0 8503 924540

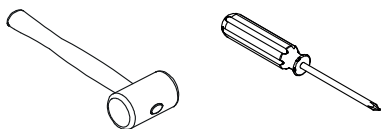
E-Mail: [auftrag@erst-holz.de](mailto:auftrag@erst-holz.de)




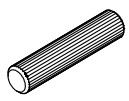


**Achtung!**

Bevor Sie die Schrauben, Dübel, Muttern in die dafür vorgesehenen Löcher stecken, prüfen Sie, ob sich gegebenenfalls noch Holzspäne in den Löchern befinden.

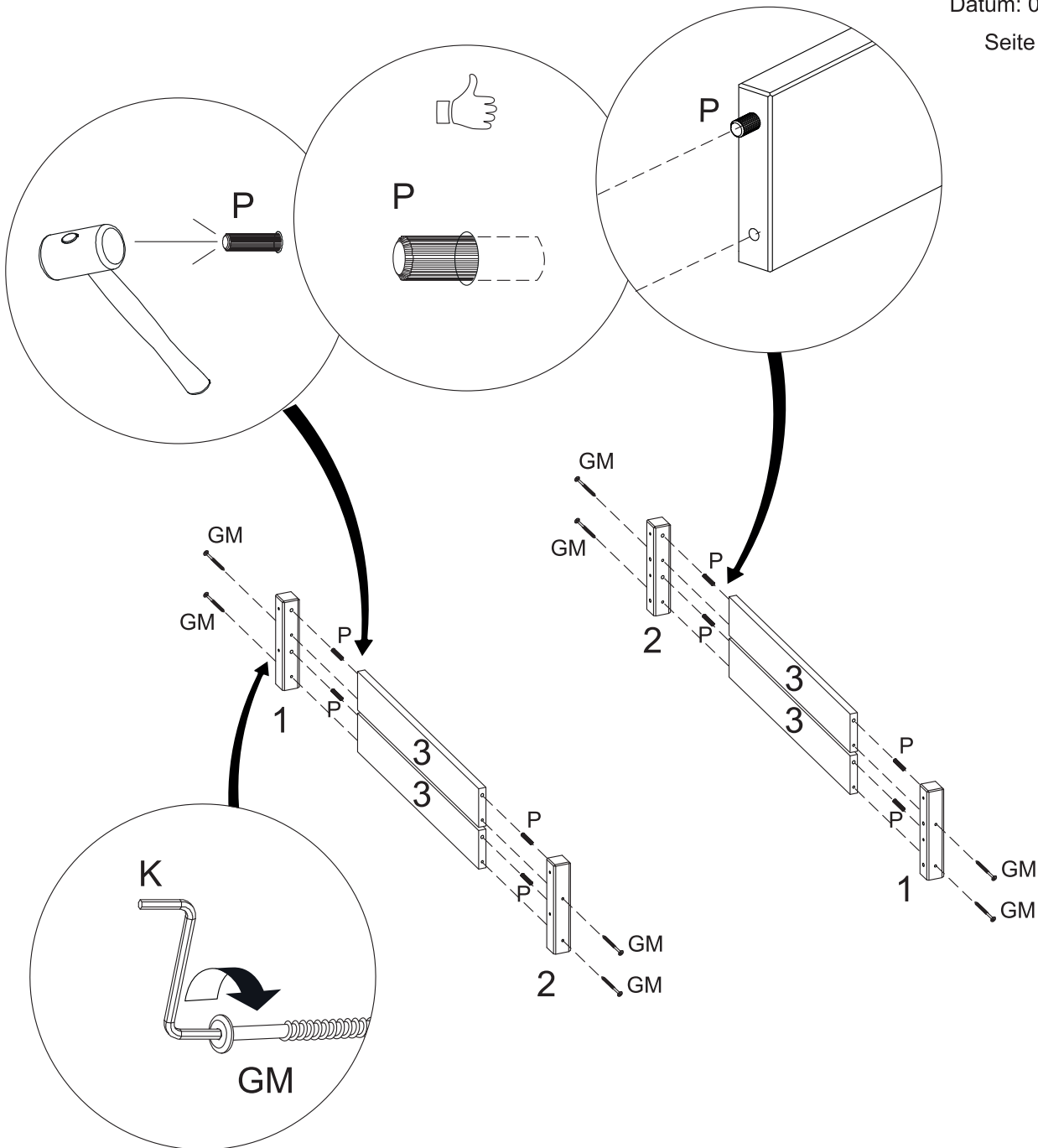
Sie benötigen zum Aufbau:



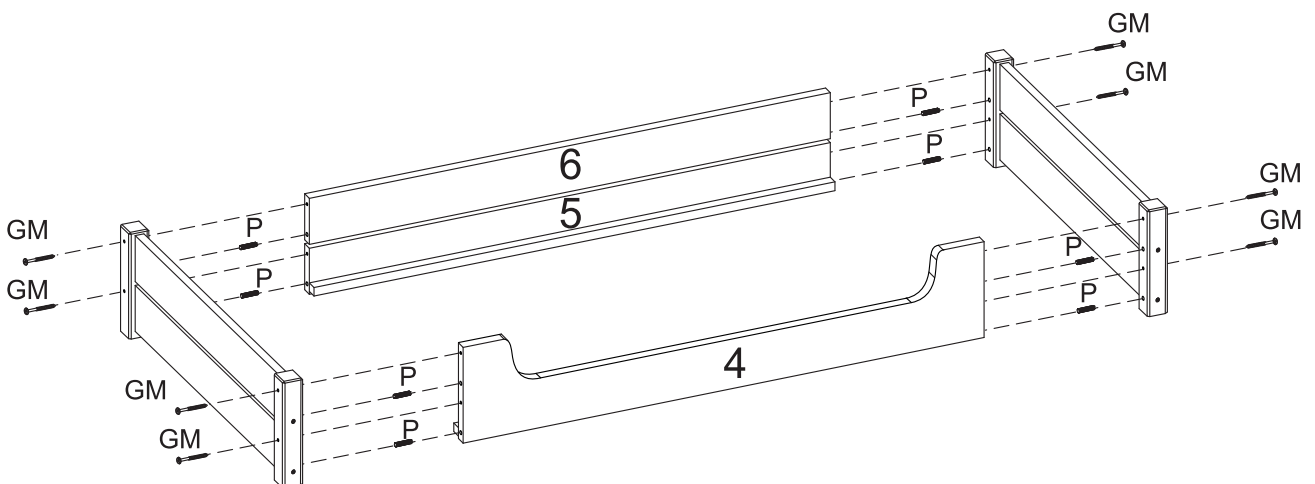
Teile-Nr.	Bezeichnung	Anzahl
1	Pfosten vorne rechts/hinten links	2
2	Pfosten hinten rechts/vorne links	2
3	Kopfteil/Fußteilleiste	4
4	Front	1
5	Rückseite mit Auflageleiste unten	1
6	Rückseite Leiste oben	1
7	Lattenrollrost mit 12 Leisten	1

<b>K</b>  1 Stück	<b>P</b> Ø8x40mm  16 Stück	<b>AE</b> Ø3,5x35mm  24 Stück	<b>GM</b> Ø6,3x70mm  16 Stück
---	---	--	--

1



2



3

