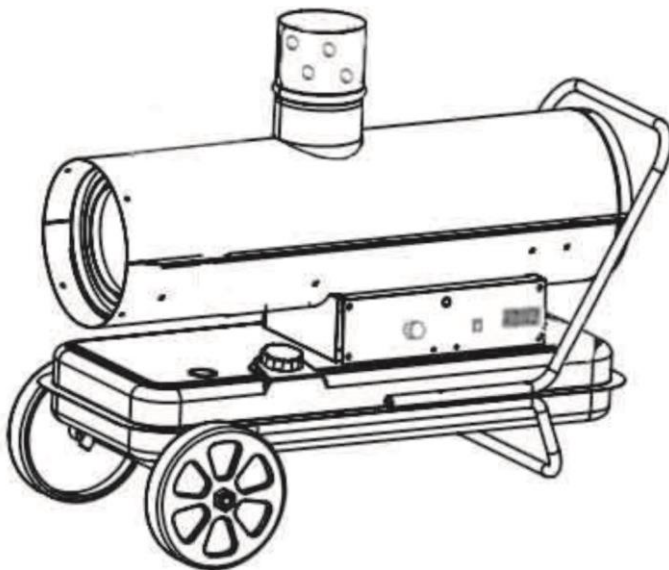


Heizkanone TT-HK-245

Original-Betriebsanleitung

Ausgabe: 11-2022-DE



Diese Montage- und Bedienungsanleitung richtet sich an den Besitzer des Produkts oder an die für die Pflege des Produkts verantwortlichen Personen.

**Vor Montage und Gebrauch sorgfältig lesen!
Für späteres Nachschlagen aufbewahren!**

Impressum

Hersteller:

Tronitechnik GmbH

Ellerkampstraße 75

32609 Hüllhorst

Deutschland

Durchwahl Zentrale: +49 (3221) 100 25 70

E-Mail: info@tronitechnik.de

Urheberrecht / Copyright

Das Urheberrecht verbleibt bei der Tronitechnik GmbH.

Der Inhalt darf weder vollständig noch teilweise vervielfältigt, verbreitet oder zu Zwecken des Wettbewerbs unbefugt verwendet oder anderen mitgeteilt werden.

© 2022 Tronitechnik GmbH

Inhaltsverzeichnis

1	Allgemeine Informationen	5
1.1	Bestimmungsgemäßer Gebrauch	5
1.2	Gewährleistung	5
1.3	Konformitätserklärung	5
1.4	Verwendete Symbole	6
2	Allgemeine Sicherheitshinweise	7
3	Spezifische Sicherheitshinweise	9
3.1	Aufkleber am Gerät	10
4	Sicherheits- und Schutzeinrichtungen	11
5	Beschreibung	12
5.1	Übersicht	12
5.2	Lieferumfang	13
5.3	Technische Daten	13
5.4	Abmessungen	14
6	Montage/Aufstellen	15
6.1	Räder und Griff montieren	15
6.2	Aufstellen	16
7	Transport	17
8	Inbetriebnahme	18
8.1	Den Tank füllen	19
8.2	Thermostat anschließen	20
9	Bedienung	21
9.1	Einschalten	21
9.2	Ausschalten	22
10	Wartung und Pflege	23
10.1	Druck einstellen	24
10.2	Elektroden prüfen	24
10.3	Tank leeren	25

11	Außerbetriebnahme und Lagerung	26
11.1	Betriebsunterbrechung	26
11.2	Längere Zeit stillsetzen	26
11.3	Lagerung	26
12	Fehlersuche	27
13	Entsorgung	29

1 Allgemeine Informationen

In dieser Betriebsanleitung finden Sie alle notwendigen Informationen zu diesem Produkt.

Die Kenntnis aller in ihr enthaltenen Sicherheitshinweise und Handlungsanweisungen schafft die Voraussetzung für die sichere und sachgerechte Nutzung des Produkts.

Darüber hinaus sind die für den Einsatzbereich des Produktes geltenden örtlichen Unfallverhütungsvorschriften und allgemeinen Sicherheitsbestimmungen einzuhalten.

Die Betriebsanleitung ist Produktbestandteil. Für späteres Nachschlagen aufbewahren!

Weitere Exemplare können Sie auf der Internetseite anfordern.

1.1 Bestimmungsgemäßer Gebrauch

TT-HK-245 ist eine dieselbetriebene Heizkanone zum Trocknen und Heizen in gut belüfteten Innenräumen, z. B. Rohbauten, oder in Außenbereichen.

Eigenmächtige Veränderungen am Gerät sind untersagt.

Betrieb ohne Aufsicht ist nicht zulässig.

Naheliegende Fehlanwendungen

Das Gerät darf nicht mit anderen Kraftstoffen als Diesel betrieben werden.

Das Gerät ist nicht für die Verwendung in sehr feuchter Umgebung oder im Freien bei Regen oder Schnee geeignet.

1.2 Gewährleistung

Es gilt die gesetzliche Gewährleistung.

Der Aufbau des Gerätes ist nicht Gegenstand des Kaufvertrages. Bei fehlerhaftem Aufbau durch den Käufer, bzw. beauftragte Dritte, haftet der Verkäufer nicht für hierdurch verursachte Schäden bzw. Funktionseinschränkungen.

Tätigkeiten zur Wartung des Gerätes, die die Öffnung des Gehäuses erfordern, dürfen nur von fachlich geschultem Personal durchgeführt werden.

1.3 Konformitätserklärung

Die EU-Konformitätserklärung kann auf der Internetseite angefordert werden.

1.4 Verwendete Symbole



GEFAHR!

Art und Quelle der Gefahr!

Missachtung führt zum Tod oder schwersten Verletzungen.

⇒ Befolgen Sie diese Maßnahmen, um die Gefahr zu vermeiden.



WARNUNG!

Art und Quelle der Gefahr!

Missachtung kann zu schweren Verletzungen führen.

⇒ Befolgen Sie diese Maßnahmen, um die Gefahr zu vermeiden.



VORSICHT!

Art und Quelle der Gefahr!

Missachtung kann zu Verletzungen führen.

⇒ Befolgen Sie diese Maßnahmen, um die Gefahr zu vermeiden.

ACHTUNG!

Art und Quelle der Gefahr!

Missachtung führt zu Schäden am Gerät, an Gegenständen in der Nähe des Geräts oder zu Umweltschäden.

⇒ Befolgen Sie diese Maßnahmen.

HINWEIS

Kennzeichnet zusätzliche Informationen für leichteres und besseres Arbeiten oder für die Nutzung des Geräts.

2 Allgemeine Sicherheitshinweise



WARNUNG!

Um Verletzungen, Umweltschäden oder Schäden an Gegenständen zu vermeiden, beachten Sie die folgenden Sicherheitshinweise:

- ⇒ Das Gerät darf nur in einwandfreiem und betriebssicherem Zustand betrieben werden. Alle Schutzeinrichtungen müssen vorhanden und betriebsbereit sein.
- ⇒ Die Anschlussdaten auf dem Typenschild müssen den lokalen Gegebenheiten entsprechen.
- ⇒ Vor jeder Nutzung müssen das Gerät, verwendetes Zubehör und Anschluss- teile auf mögliche Beschädigungen überprüft werden.
- ⇒ Metallteile können im Betrieb heiß werden. Nicht berühren!
- ⇒ In der Nähe des Geräts keine Sprühdosen lagern oder verwenden; das Treibmittel kann durch Hitze explodieren.
- ⇒ Das Gerät nicht in der Nähe von Staub erzeugenden Feststoffen betreiben (Sägespäne, Altpapier oder ähnliches). Angesaugte Partikel können sich entzünden und durch Funkenflug Brände verursachen.
- ⇒ Luftansaugöffnung und heiße Teile des Geräts nicht abdecken.
- ⇒ Das Gerät nicht bewegen, wenn es in Betrieb ist.
- ⇒ Keine Änderungen am Gerät vornehmen. Änderungen können zu Fehlfunkti- onen, Überhitzung und Brand führen.
- ⇒ Tanken Sie nur, wenn das Gerät ausgeschaltet, vom Stromnetz getrennt und abgekühlt ist.
- ⇒ Wartungsarbeiten und Inspektionen nur durchführen, wenn das Gerät aus- geschaltet und vom Stromnetz getrennt ist.
- ⇒ Wartungsarbeiten, die ein Öffnen des Gehäuses erfordern, dürfen nur in ei- ner Fachwerkstatt durchgeführt werden.
- ⇒ Dieses Gerät darf von Kindern, sowie von Personen mit reduzierten sensori- schen, mentalen und/oder physischen Fähigkeiten, oder bei Mangel an Er- fahrung und/oder Wissen, nur unter Aufsicht einer mit dem sicheren Ge- brauch vertrauten Person genutzt werden!
- ⇒ Lassen Sie schutzbedürftige Personen, Kinder oder Haustiere nicht unbe- aufsichtigt mit dem Gerät alleine.

**WARNUNG!**

- ⇒ Verwenden Sie das Gerät nicht in der Nähe von Bädern, Duschen oder Pools.
- ⇒ Neben den Informationen in der Betriebsanleitung sind die für den Einsatzbereich des Gerätes allgemeingültigen Sicherheits- und Unfallverhütungsvorschriften, sowie die geltenden Umweltschutzbestimmungen im Betreiberland zu beachten und einzuhalten.

3 Spezifische Sicherheitshinweise



GEFAHR!

Explosionsgefahr! Brandgefahr!

Benzin ist eine hochentzündliche Flüssigkeit und kann zu Explosionen und Bränden führen.

- ⇒ Betreiben Sie das Gerät nicht mit Benzin oder anderen hochentzündlichen Flüssigkeiten.
- ⇒ Verwenden Sie ausschließlich handelsüblichen Diesel als Kraftstoff.
- ⇒ Lagern Sie Dieselvorräte gemäß den örtlichen Bestimmungen.

Erstickungsgefahr!

Verbrennung verbraucht Sauerstoff.

- ⇒ Betreiben Sie das Gerät nur in gut belüfteten Räumen oder im Freien.
- ⇒ In Räumen muss die Luft mindestens zweimal pro Stunde komplett ausgetauscht werden.
- ⇒ Bei Atemnot, Kopfschmerzen oder Schwindel sofort den Raum verlassen! Es kann sich um Anzeichen einer Kohlenmonoxidvergiftung handeln! Verständigen Sie einen Arzt!

Brandgefahr!

Durch Überhitzung und Funkenflug kann die Umgebung des Geräts in Brand geraten.

- ⇒ Gerät während des Betriebs nicht abdecken.
- ⇒ Sicherheitsabstände beim Aufstellen des Geräts einhalten, siehe Kapitel 6.2 Aufstellen.
- ⇒ Das Gerät nur auf hitzefestem Untergrund ohne brennbare Materialien aufstellen.
- ⇒ Nicht in der Nähe von staubbildenden Feststoffen wie Sägespänen etc. betreiben.
- ⇒ Den Tank nicht während des Betriebs nachfüllen. Beim Nachtanken muss die Flamme stets aus sein.

3.1 Aufkleber am Gerät

Am Gerät sind Aufkleber mit Warnhinweisen und Informationen angebracht. Achten Sie darauf, dass die Aufkleber immer gut lesbar sind. Fehlende Aufkleber müssen ersetzt werden.

- Typenschild
- Warnung vor elektrischer Spannung
- Warnung vor heißer Oberfläche
- Warnung vor dem Gebrauch in schlecht belüfteten Räumen

4 Sicherheits- und Schutzeinrichtungen

Ein sicherer Betrieb ist nur möglich, wenn alle Sicherheitseinrichtungen vorhanden und funktionstüchtig sind.

Flammenüberwachung

Eine Fotozelle überwacht die Flamme. Wenn die Flamme erlischt, wird das elektronische Ventil geschlossen und es kann kein Diesel mehr austreten.

Temperaturüberwachung

Ein Temperatursensor überwacht die Temperatur des Geräts. Bei Überhitzung wird das Gerät abgeschaltet und das elektronische Ventil für die Dieselnzufuhr geschlossen.

Wenn die Umgebungstemperatur die am Thermostat eingestellte Temperatur übersteigt, wird das Gerät ebenfalls abgeschaltet.

Wenn der optionale externe Thermostat angeschlossen ist, übernimmt der Temperatursensor an der Spitze der Leitung diese Funktion.

Stromausfall

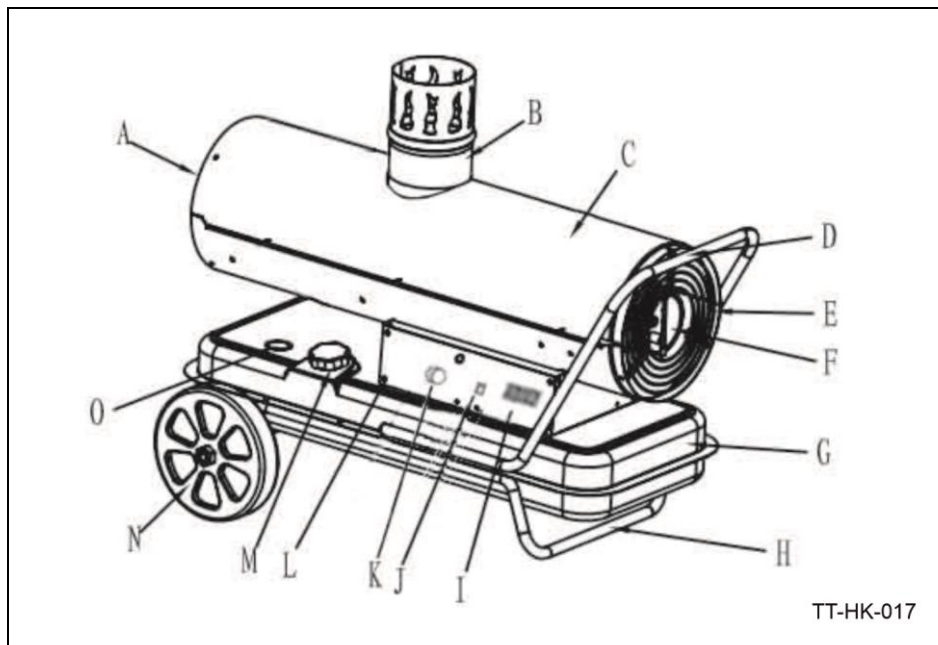
Bei einem Stromausfall wird das Gerät abgeschaltet. Wenn der Strom wieder eingeschaltet wird, geht das Gerät in den Standby (Anzeige leuchtet). Zum Einschalten muss der Ein-Aus-Schalter betätigt werden.

Schutzabdeckungen

- Schutzgitter über dem Ventilator verhindert Hineingreifen.
- Die beiden Gehäusehälften verhindern direkten Kontakt mit der Flamme.

5 Beschreibung

5.1 Übersicht



A	Heißluftauslass	I	Anschluss externer Thermostat
B	Abluftauslass	J	Ein/Aus-Schalter
C	Gehäuse	K	Thermostat-Regler
D	Griff	L	Bedienpanel
E	Luftansaugöffnung	M	Tankverschluss
F	Motor	N	Rad
G	Dieseltank	O	Füllstandskontrolle
H	Stützfuss		

5.2 Lieferumfang

Das Gerät wird teilmontiert geliefert.

Prüfen Sie die Lieferung bei Erhalt auf Vollständigkeit und Schäden.

- Heizkanone mit Gebläse, Tank und Elektromotor
- Rohrrahmen und Handgriff
- Räder
- Betriebsanleitung

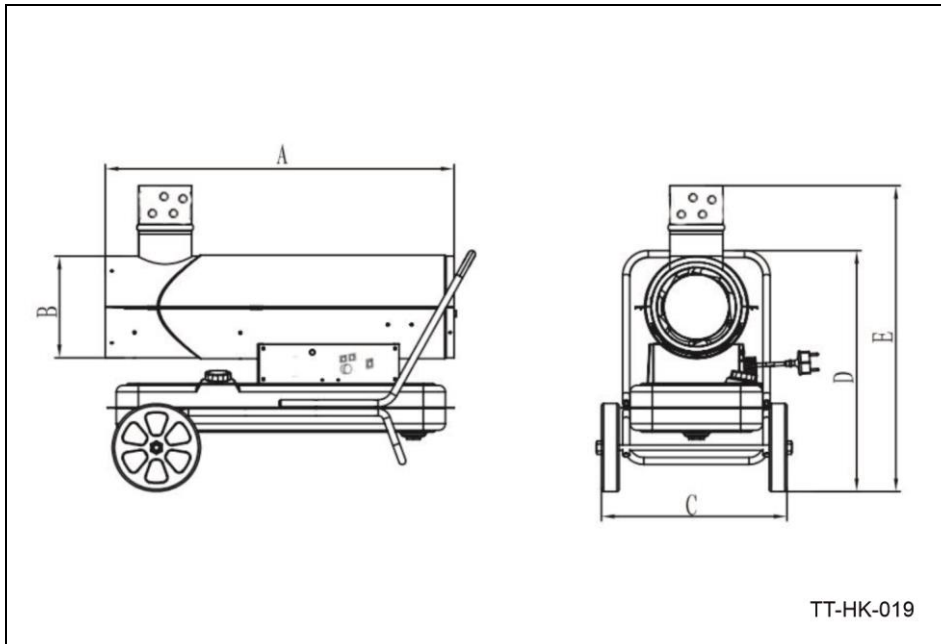
Lieferumfang optional

- externer Thermostat, 10 m

5.3 Technische Daten

Modellbezeichnung	TT-HK-245	Motorleistung:	340 W
Nennleistung:	30 kW	Anschlussdaten:	230 V AC; 50 Hz; 1,2 A
Luftbedarf:	1100 m ³ /h	Tankinhalt:	56 l
Max. Laufzeit ohne Pause:	18 h	Kraftstoff:	Diesel
Leergewicht:	33 kg	Kraftstoffverbrauch:	3 l/h

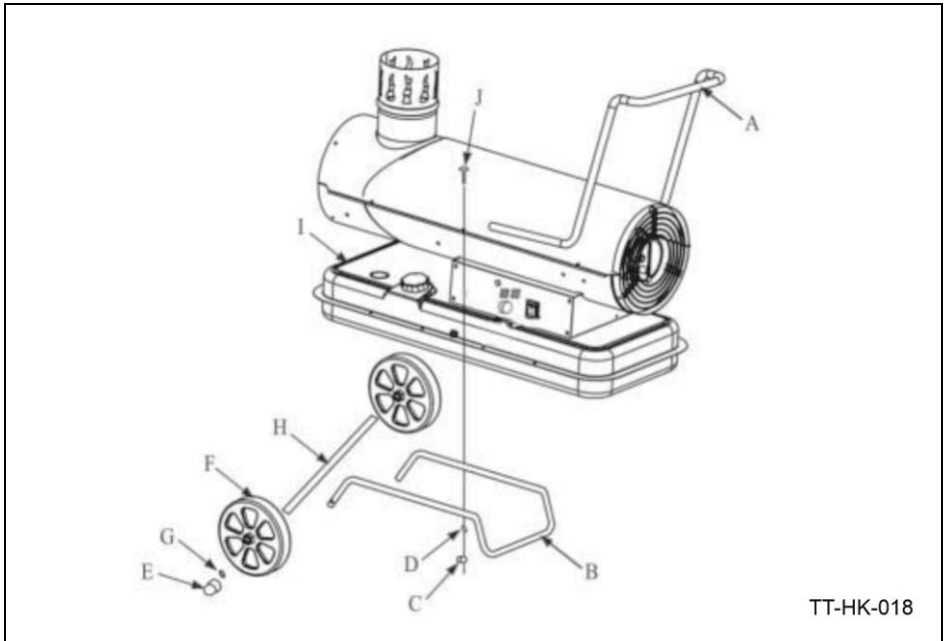
5.4 Abmessungen



TT-HK-245	Maß [mm]
A	950
B	260
C	540
D	690
E	780

6 Montage/Aufstellen

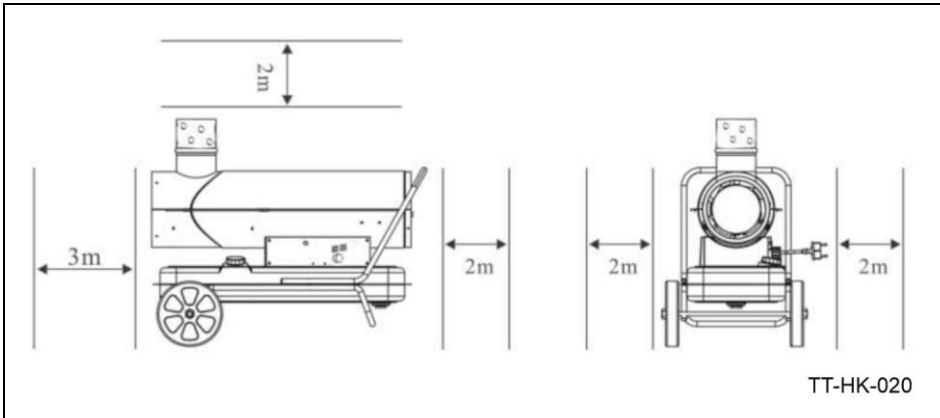
6.1 Räder und Griff montieren



- ⇒ Radachse H durch die Öffnung im Rohrahmen B stecken.
- ⇒ An beiden Enden Buchse G aufschieben.
- ⇒ Beide Räder F auf die Achse stecken. Die längere Radnabe zeigt nach innen in Richtung Rahmen.
- ⇒ Radkappen E aufstecken.
- ⇒ Das Heizgerät auf dem Rahmen platzieren und von oben den Handgriff aufsetzen. Die Bohrungen in Rahmen, Heizgerät und Handgriff müssen fluchten.
- ⇒ Von oben die Schrauben J durchstecken.
- ⇒ Von unten Dichtringe D aufstecken und mit Muttern festschrauben. Zum Festziehen Schraubendreher und Schraubenschlüssel verwenden.

6.2 Aufstellen

- Auf ebenem, festem und hitzebeständigem Boden aufstellen
- Mindestabstände zu allen Seiten und nach oben einhalten, um Überhitzung und Brandgefahr zu verhindern
- Auf ebenem und festem Boden aufstellen
- Mindestabstände zu allen Seiten und nach oben einhalten, um Überhitzung und Brandgefahr zu verhindern



7 Transport

Zum Transport wird das Gerät am Griff angehoben und gerollt.

Darauf achten, dass kein Diesel ausläuft.

Beim Transport in einem Fahrzeug muss das Gerät so gesichert werden, dass es nicht rutschen oder kippen kann.

8 Inbetriebnahme

Erste Inbetriebnahme

Vor der ersten Inbetriebnahme

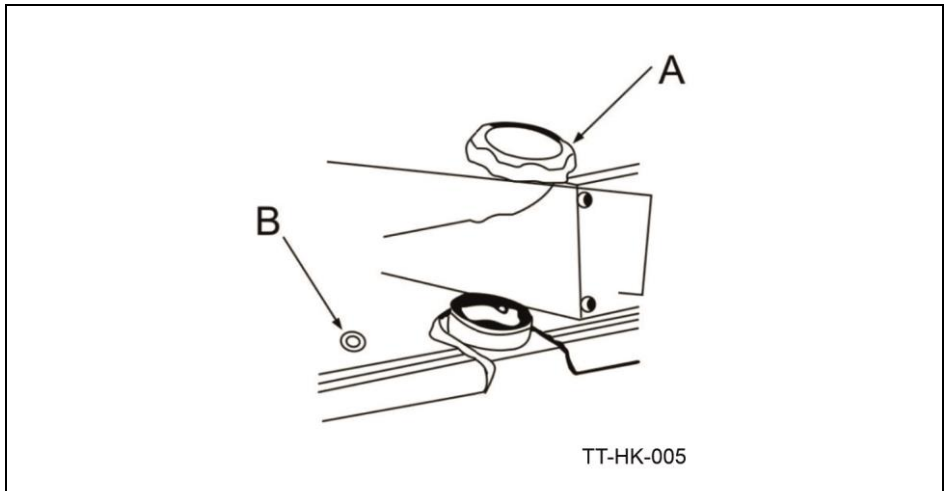
- Räder und Griff montieren, siehe Kapitel 6.1
- den Tank füllen, siehe Kapitel 8.1

Inbetriebsetzen bei Bedarf

Jedes Mal, wenn das Gerät benutzt wird:

- Am Aufstellort prüfen, ob die Sicherheitsabstände eingehalten werden können, siehe 5.4 Abmessungen
- Bei Aufstellung in einem Raum: Prüfen, ob ausreichend Frischluft nachströmt, siehe 5.3 Technische Daten
- Tank kontrollieren und füllen, siehe 8.1 Den Tank füllen

8.1 Den Tank füllen



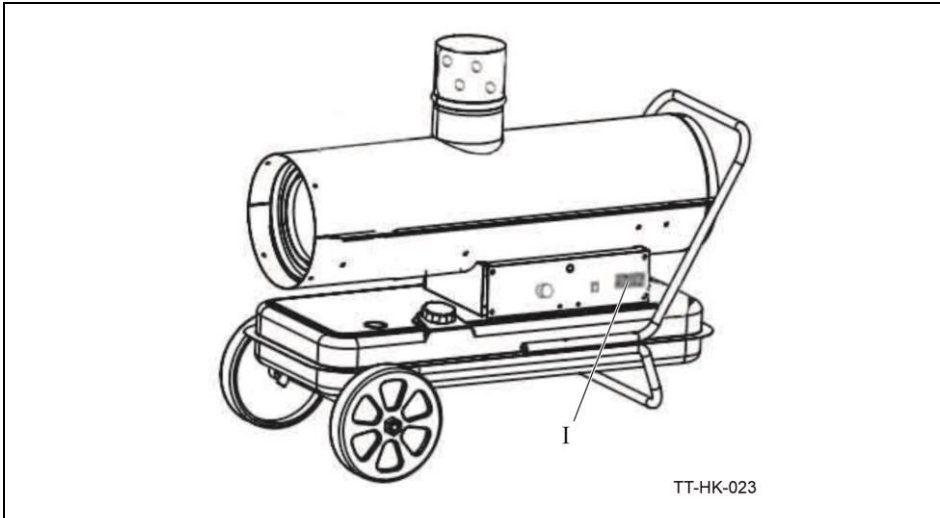
Vor der ersten Inbetriebnahme muss der Tank gefüllt werden.

- ⇒ Tankdeckel A öffnen.
- ⇒ Prüfen, ob der Tank leer und sauber ist, ggf. entleeren bzw. reinigen.
- ⇒ Treibstoff einfüllen. Darauf achten, dass nichts überläuft. Füllmenge siehe Kapitel 5.3. Den Füllstand können Sie an der Füllstandsanzeige erkennen (F = voll).
- ⇒ Tankdeckel A wieder aufsetzen und schließen.

Wenn sich Kraftstoffreste im Tank befinden:

- ⇒ Sicherstellen, dass die Flamme aus und das Gerät vom Stromnetz getrennt ist.
- ⇒ Ein paar Minuten warten, damit das Gerät etwas abkühlt.
- ⇒ Prüfen, ob es Undichtigkeiten gibt. Wenn ja, den Tank nicht füllen und das Gerät nicht wieder einschalten! Wenden Sie sich an Ihren Händler oder eine Fachwerkstatt.
- ⇒ Tankdeckel A öffnen.
- ⇒ Prüfen, ob Wasser oder Verschmutzungen im Tank erkennbar sind. Wenn nötig, reinigen.
- ⇒ Kraftstoff einfüllen. Darauf achten, dass nichts überläuft. Füllmenge siehe 5.3 Technische Daten. Der Tank ist voll, wenn der Zeiger der Füllstandsanzeige B bei F steht.
- ⇒ Tankdeckel A wieder aufsetzen und schließen.

8.2 Thermostat anschließen



An dieses Gerät kann ein externer Thermostat angeschlossen werden, der die Umgebungstemperatur in bis zu 10 m Entfernung misst.

- ⇒ Stecker des Thermostats in Buchse I einstecken.
- ⇒ Die Leitung an den gewünschten Ort verlegen.

9 Bedienung

9.1 Einschalten



WARNUNG!

Gefahr von Verbrennungen!

Die Flamme wird je nach Außentemperatur und Thermostateinstellung zeitverzögert entzündet.

⇒ Halten Sie nach dem Einschalten Abstand, insbesondere von dem Bereich, aus dem die heiße Luft strömt.

- ⇒ Tankinhalt kontrollieren und bei Bedarf nachfüllen.
- ⇒ Bei Bedarf den externen Thermostat anschließen, siehe Kapitel 8.2.
- ⇒ Den Sensor dorthin verlegen, wo die Temperatur ermittelt werden soll.
- ⇒ Netzstecker stecken.
- ⇒ Gerät einschalten.
- ⇒ Gewünschte Temperatur am Thermostat-Regler einstellen.

Im linken Display wird die eingestellte Temperatur, im rechten Display die aktuelle Umgebungstemperatur angezeigt.

Wenn die eingestellte Temperatur höher ist als die Umgebungstemperatur, wird die Flamme entzündet.

Hinweis

Wenn die Umgebungstemperatur bei 40 °C und mehr liegt, wird nicht gezündet.

9.2 Ausschalten



Gefahr von Verbrennungen!

Das Gerät ist heiß!

- ⇒ Gehäuse nicht berühren!
- ⇒ Warten Sie nach dem Verlöschen der Flamme ein paar Minuten, bevor Sie das Gerät anfassen.

- ⇒ Den Thermostat-Regler auf 0 drehen.
- ⇒ Gerät ausschalten.

10 **Wartung und Pflege**



GEFAHR!

Gefahr von Verbrennungen! Gefahr durch elektrische Spannung!

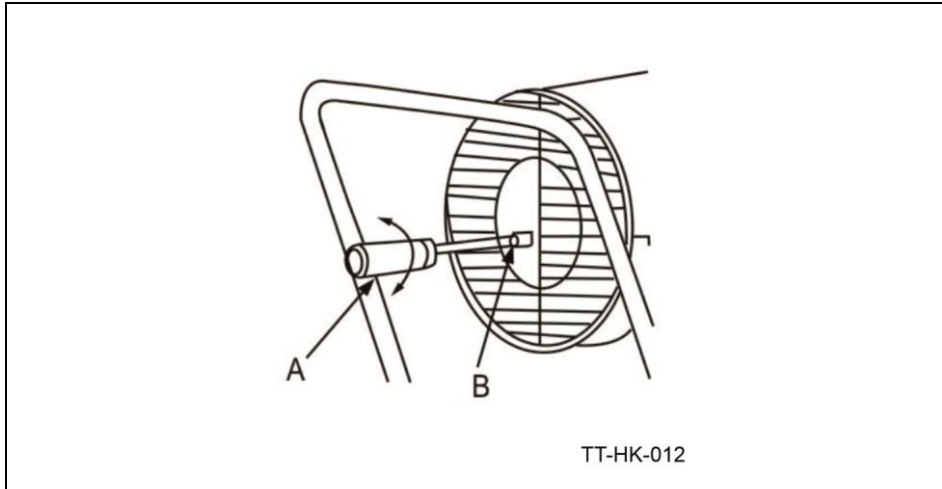
- ⇒ Vor Reinigungs- und Wartungsarbeiten das Gerät ausschalten und den Stecker ziehen.
- ⇒ Warten Sie nach dem Verlöschen der Flamme ein paar Minuten, bevor Sie das Gerät anfassen.

Wir empfehlen eine jährliche Prüfung/Überholung in einer Fachwerkstatt.

Wenn Arbeiten an Sicherheitseinrichtungen durchgeführt werden, ist anschließend eine Funktionsprüfung notwendig.

Bauteile	Wartungsintervalle		
	Vor jedem Gebrauch	bei Bedarf	alle 500 Betriebsstunden
Luftansaugfilter		reinigen	reinigen
Kraftstofffilter		reinigen	
Kabel	Sichtprüfung	durch Elektrofachkraft tauschen lassen	
Gehäuse		reinigen	
Zündelektroden			Abstand kontrollieren (4-5 mm)
Lüfterflügel		reinigen Lüfterradschraube handfest nachziehen	
Motor	wartungsfrei		

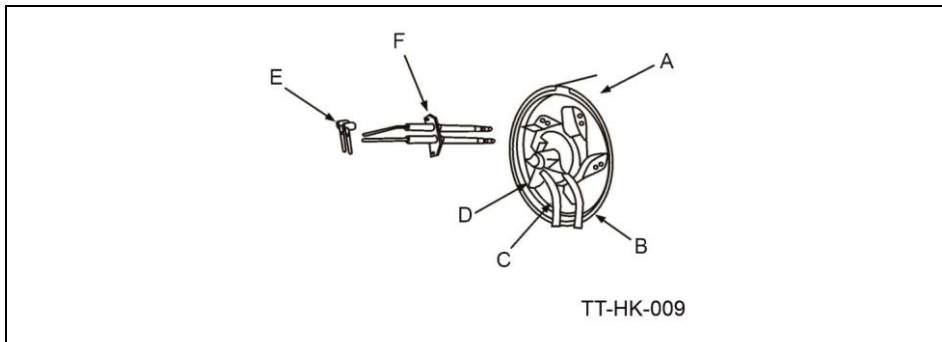
10.1 Druck einstellen



Am hinteren Ende des Geräts befindet sich eine Druckanzeige. Mit der Einstellschraube daneben kann der Druck der Kraftstoffpumpe angepasst werden.

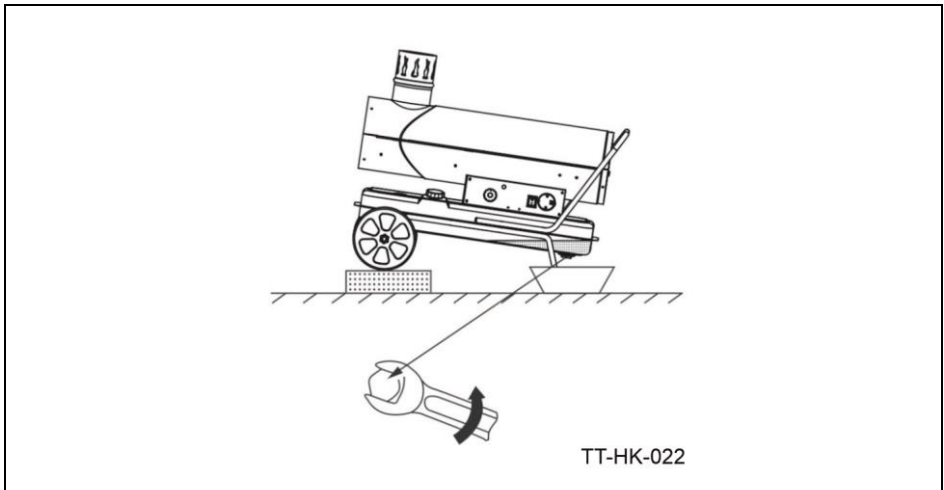
⇒ Mit einem Schlitzschraubendreher die Einstellschraube verdrehen.

10.2 Elektroden prüfen



Wenden Sie sich an eine Fachwerkstatt.

10.3 Tank leeren



ACHTUNG!

Umweltverschmutzung!

Dieselreste und Rückstände aus dem Tank sind Sondermüll.

- ⇒ Kippen Sie die Reste nicht in die Kanalisation.
- ⇒ Geben Sie die Reste bei einem professionellen Entsorgungsunternehmen ab.

- ⇒ Gerät aufbocken
- ⇒ Einen Behälter unter den Tankablass stellen.
- ⇒ Ablassschraube öffnen.
- ⇒ Den entleerten Tank auf Verschmutzung/Ablagerungen kontrollieren.
- ⇒ Ablassschraube wieder festdrehen.

11 Außerbetriebnahme und Lagerung

11.1 Betriebsunterbrechung

Während einer Pause:

- ⇒ Gerät ausschalten.
- ⇒ Stecker ziehen.
- ⇒ Dafür sorgen, dass kein Unberechtigter das Gerät während Ihrer Abwesenheit einschalten kann.

11.2 Längere Zeit stillsetzen

Soll das Gerät für längere Zeit außer Betrieb genommen werden:

- ⇒ Gerät ausschalten.
- ⇒ Stecker ziehen.
- ⇒ Gerät vollständig abkühlen lassen.
- ⇒ Tank entleeren, siehe 10.3 Tank leeren

11.3 Lagerung

Das abgekühlte Gerät mit leerem Tank an einem trockenen und geschützten Platz lagern. Falls notwendig, mit einer Abdeckung vor Staub und Schmutz schützen.

12 Fehlersuche

Störung / Fehlercode	Mögliche Ursache	Behebung
Geruch, Rauch oder Funken treten bei der ersten Zündung auf.	Staubablagerungen haben sich mit der Luft vermischt	–
Bei der ersten Zündung treten Geräusche auf	Luft wird im Rohrsystem angesogen, um sich mit dem Kraftstoff zu mischen.	Bei ausreichender Luftzufuhr behebt sich das Problem von selbst
Geräusche während der Benutzung	Durch die Hitzentwicklung im Gerät dehnt sich das Metall.	–
Feuer oder Funken treten aus.	Kraftstoff und Luft sind von der letzten Nutzung im Rohrsystem.	Mischverhältnis passt sich automatisch an.
	Staub im Rohrsystem	–
Gerät arbeitet nicht E1	Pumpendruck nicht ausreichend.	Regulieren Sie den Druck, siehe 10.1 Druck einstellen.
	Der Lufteinlass oder Luftauslass ist verschmutzt.	Reinigen Sie den Lufteinlass oder Luftauslass.
	Der Filter im Kraftstoffschlauch ist verschmutzt.	Tauschen Sie den Filter.
	Der Thermostat ist verschmutzt.	Reinigen Sie den Thermostat.
	Der Thermostat ist beschädigt.	Kontaktieren Sie den Händler.
	Die Verbindung zwischen Elektrik und Thermostat ist fehlerhaft.	Kontaktieren Sie den Händler.

Störung / Fehlercode	Mögliche Ursache	Behebung
Gerät arbeitet zunächst, aber hört dann auf E1	Der Kraftstoff ist aufgebraucht.	Füllen Sie Kraftstoff nach.
	Der Lufteinlass oder Luftauslass ist verschmutzt.	Reinigen Sie den Lufteinlass oder Luftauslass.
	Der Filter im Kraftstoffschlauch ist verschmutzt.	Tauschen Sie den Filter.
	Das Thermostat ist verschmutzt.	Reinigen Sie die Photozelle.
	Das Thermostat ist beschädigt.	Kontaktieren Sie den Händler.
	Die Verbindung zwischen Elektrik und Thermostat ist fehlerhaft.	Kontaktieren Sie den Händler.
	Das Gerät ist nass.	Trocknen Sie das Gerät.
	Der Zünder ist defekt.	Kontaktieren Sie den Händler.
LED Display zeigt E2	Der Temperatursensor ist beschädigt.	Kontaktieren Sie den Händler.
Schlechte Verbrennung / Rauch steigt auf.	Der Lufteinlass oder Luftauslass ist verschmutzt.	Reinigen Sie den Lufteinlass oder Luftauslass.
	Der Filter im Kraftstoffschlauch ist verschmutzt.	Tauschen Sie den Filter.
	Pumpendruck nicht ausreichend.	Regulieren Sie den Druck, siehe 10.1 Druck einstellen.
Der Heizer schaltet sich nicht ein; das Display zeigt “-” an	Der Thermostat hat eine Überhitzung erkannt.	Schalten Sie das Gerät für ca. 10 Minuten ab und lassen Sie es abkühlen.
	Die innenliegende Sicherung ist defekt.	Kontaktieren Sie den Händler.
	Der Thermostat hat eine fehlerhafte Verbindung zur Elektrik.	Kontaktieren Sie den Händler.

13 Entsorgung

Bei einer späteren Verschrottung muss das Gerät einer ordnungsgemäßen Entsorgung zugeführt werden. Innerhalb der Europäischen Union gilt die nationale Umsetzung der Abfallrahmenrichtlinie 2008/98/EG.

- ⇒ Betriebsmittel (z. B. Wärmeträgeröl) ablassen und gemäß den nationalen Bestimmungen im Betreiberland getrennt vom Gerät entsorgen.
- ⇒ Geräte oder Bauteile ohne Betriebsmittel gemäß den nationalen Vorschriften entsorgen.

Das Elektro- und Elektronikgerätegesetz (ElektroG) enthält eine Vielzahl von Anforderungen an den Umgang mit Elektro- und Elektronikgeräten. Die wichtigsten sind hier zusammengestellt.

Getrennte Erfassung von Altgeräten

Elektro- und Elektronikgeräte, die zu Abfall geworden sind, werden als Altgeräte bezeichnet. Besitzer von Altgeräten haben diese einer vom unsortierten Siedlungsabfall getrennten Erfassung zuzuführen. Altgeräte gehören insbesondere nicht in den Hausmüll, sondern in spezielle Sammel- und Rückgabesysteme.

Batterien und Akkus

Besitzer von Altgeräten haben Altbatterien und Altakkumulatoren, die nicht vom Altgerät umschlossen sind, im Regelfall vor der Abgabe an einer Erfassungsstelle von diesem zu trennen. Dies gilt nicht, soweit die Altgeräte bei öffentlich-rechtlichen Entsorgungsträgern abgegeben und dort zum Zwecke der Vorbereitung zur Wiederverwendung von anderen Altgeräten separiert werden.

Möglichkeiten der Rückgabe von Altgeräten

Besitzer von Altgeräten aus privaten Haushalten können diese bei den Sammelstellen der öffentlich-rechtlichen Entsorgungsträger oder bei den von Herstellern oder Vertreibern im Sinne des ElektroG eingerichteten Rücknahmestellen abgeben. Ein Onlineverzeichnis der Sammel- und Rücknahmestellen finden Sie hier: <https://www.ear-system.de/ear-verzeichnis/sammel-und-ruecknahmestellen.jsf>

Datenschutz-Hinweis

Altgeräte enthalten häufig sensible personenbezogene Daten. Dies gilt insbesondere für Geräte der Informations- und Telekommunikationstechnik wie Computer und Smartphones. Bitte beachten Sie in Ihrem eigenen Interesse, dass für die Löschung der Daten auf den zu entsorgenden Altgeräten jeder Endnutzer selbst verantwortlich ist.

Bedeutung des Symbols „durchgestrichene Mülltonne“

Das auf den Elektro- und Elektronikgeräten regelmäßig abgebildete Symbol einer durchgestrichenen Mülltonne weist darauf hin, dass das jeweilige Gerät am Ende seiner Lebensdauer getrennt vom unsortierten Siedlungsabfall zu erfassen ist. Wir sind Mitglied des Rücknahmesystems „take-e-back“. Weitere Informationen finden Sie unter www.take-e-back.de.

Elektro- und Elektronikgeräteabfallnummer bei der Stiftung EAR (Elektro-Altgeräte Register):

76436902