

Montage- und Bedienungsanleitung

❖ Heizkanone TT-HK -243

Sehr geehrte Kundin, sehr geehrter Kunde,

vielen Dank für den Kauf eines unserer Produkte.

Diese Montage- und Bedienungsanleitung richtet sich an den Besitzer des Produkts oder an die für die Pflege des Produkts verantwortlichen Person, sowie an den für die Montage des Produkts zuständigen Monteur. Wenn das Produkt montiert ist, wird diese Montage- und Bedienungsanleitung an den Besitzer des Produkts oder die für die Pflege des Produkts verantwortliche Person übergeben.

Bitte lesen Sie die Bedienungsanleitung sorgfältig durch. Bitte beachten Sie alle Hinweise und Informationen. Die Nichtbeachtung der Hinweise kann zu Sachschaden oder Verletzungen führen.

Inhaltsverzeichnis

1.	Hinweise und Informationen	3
1.1.	Allgemeine Hinweise	3
1.2.	Informationen zur Gewährleistung	4
2.	Sicherheitshinweise	4
2.1.	Anleitung beachten	4
2.2.	Bestimmungsgemäße Verwendung	8
2.3.	Montage der Bauteile	8
3.	Inbetriebnahme	10
4.	Nutzungsbedingungen und weitere Hinweise	10
5.	Beschreibung des Gerätes	11
5.1.	Entleerung des Kraftstofftanks	12
6.	Technisches Datenblatt	13
7.	Problembehandlung	14
8.	Pflege, Transport und Lagerung	16
8.1.	Pflege	16
8.2.	Transport	16
8.3.	Lagerung	16
9.	Elektro- und Elektronikgeräte – Informationen für private Haushalte	17
	Getrennte Erfassung von Altgeräten	17
	Batterien und Akkus	17
	Möglichkeiten der Rückgabe von Altgeräten	17
	Datenschutz-Hinweis	17
	Bedeutung des Symbols „durchgestrichene Mülltonne“	17
	Weitere Informationen	17
10.	Hinweis zur Entsorgung von Altbatterien nach §18 BattG	17
	Getrennte Erfassung von Altgeräten	17
	Batterien und Akkus	17
	Möglichkeiten der Rückgabe von Altgeräten	17
	Datenschutz-Hinweis	17

1. Hinweise und Informationen

1.1. Allgemeine Hinweise

- In dieser Bedienungsanleitung finden Sie alle notwendigen Informationen zu diesem Produkt. Sicherheitshinweise, Aufbau, die Bedienung und die Reinigung und Wartung werden in dieser Anleitung beschrieben.
- Die Kenntnis aller in ihr enthaltenen Sicherheitshinweise und Handlungsanweisungen schafft die Voraussetzung für das sichere und sachgerechte Arbeiten mit dem Produkt.
- Darüber hinaus sind die für den Einsatzbereich des Gerätes geltenden örtlichen Unfallverhütungsvorschriften und allgemeinen Sicherheitsbestimmungen einzuhalten.
- Die Bedienungsanleitung ist Produktbestandteil und in unmittelbarer Nähe des Gerätes für das Installations-, Bedienungs-, Wartungs-, und Reinigungspersonal, beziehungsweise die zuständige Person, jederzeit zugänglich aufzubewahren.
- Der Aufbau des Gerätes ist nicht Gegenstand des Kaufvertrages. Bei fehlerhaftem Einbau durch den Käufer, bzw. durch den von diesem beauftragten Dritten, haftet der Verkäufer nicht für hierdurch verursachte Schäden bzw. Funktionseinschränkungen.
- Tätigkeiten zur Wartung des Gerätes, welche die Öffnung des Gehäuses erfordern, dürfen nur von fachlich geschultem Personal durchgeführt werden.
- Lassen Sie das Gerät nicht unbeaufsichtigt.

1.2. Informationen zur Gewährleistung

- Es gelten die gesetzlichen Gewährleistungsrechte.

2. Sicherheitshinweise



2.1. Anleitung beachten

Hinweise mit diesem Symbol weisen Sie darauf hin, dass die Bedienungsanleitung zu beachten ist.

Die Beachtung aller Sicherheitshinweise ermöglicht optimalen Schutz vor Gefährdungen und ermöglicht sicheren und störungsfreien Betrieb des Gerätes. Dieses Gerät darf von Kindern ab 8 Jahren, sowie von Personen mit reduzierten sensorischen, mentalen und/oder physischen Fähigkeiten, oder bei Mangel an Erfahrung und/oder Wissen, nur unter Aufsicht einer der mit dem sicheren Gebrauch der Maschine vertrauten Person genutzt werden!

- Von diesem Produkt können Gefahren ausgehen, wenn es unsachgemäß oder nicht bestimmungsgemäß verwendet wird.
- Das Gerät darf nur in einwandfreiem und betriebssicherem Zustand betrieben werden.
Vor jeder Nutzung des Geräts muss das Gerät selbst, Zubehör und Anschlussteile auf mögliche Beschädigungen überprüft werden.
- Neben den allgemeinen- und Sicherheitshinweisen in der Bedienungsanleitung sind die für den Einsatzbereich des Gerätes allgemein gültigen Sicherheits- und Unfallverhütungsvorschriften, sowie die geltenden Umweltschutzbestimmungen zu beachten und einzuhalten.

- Die Nutzung von Benzin ist strikt untersagt. Benzin ist hochexplosiv und führt zu Lebensgefahr.
- Verwenden Sie das Heizgerät niemals dort, wo brennbare Dämpfe vorhanden sein können. Es besteht Explosions-, Feuer und Brandgefahr.
- Sorgen Sie während der Nutzung immer für ausreichende Belüftung. Verwenden Sie das Gerät nur in gut belüfteten Bereichen.
- Die Luft muss während des Gebrauchs regelmäßig ausgetauscht werden (zweimal/Stunde).
- Eine unzureichende Verbrennung aufgrund Sauerstoffmangel kann zu einer Kohlenmonoxidvergiftung führen.
- Verwenden Sie keine Spraydosen o.ä. in der Nähe des Gerätes.
- Verwenden sie das Gerät nicht an Orten mit brennbarem Pulver (Altpapier, Holzfasern o.ä.). Es besteht Explosionsgefahr.
- Blockieren Sie niemals den Lufteinlass oder das Heizteil.
- Nehmen Sie keine selbstständigen Änderungen am Gerät vor. Es besteht Lebensgefahr bei solchen Änderungen.
- Setzen Sie das Gerät weder Regen noch Schnee aus. Verwenden Sie das Gerät niemals an feuchten Orten.
- Ziehen Sie den Stecker vor der routinemäßigen Wartung und Prüfung gemäß üblichen Sicherheitsvorschriften.
- Wenn das Gerät bewegt wird, muss es vom Strom getrennt werden.
- Folgende Abstände zu weitere Gegenständen müssen mindestens eingehalten werden: 3m vorne, 2m hinten, 2m Seite, 2m oben.
- Während des Betriebes muss sichergestellt werden, dass die Bodenoberfläche nicht überhitzt.

- Die Nutzung von Benzin ist strikt untersagt. Benzin ist hochexplosiv und führt zu Lebensgefahr.
- Verwenden Sie das Heizgerät niemals dort, wo brennbare Dämpfe vorhanden sein können. Es besteht Explosions-, Feuer und Brandgefahr.
- Sorgen Sie während der Nutzung immer für ausreichende Belüftung. Verwenden Sie das Gerät nur in gut belüfteten Bereichen.
- Die Luft muss während des Gebrauchs regelmäßig ausgetauscht werden (zweimal/Stunde).
- Eine unzureichende Verbrennung aufgrund Sauerstoffmangel kann zu einer Kohlenmonoxidvergiftung führen.
- Verwenden Sie keine Spraydosen o.ä. in der Nähe des Gerätes.
- Verwenden sie das Gerät nicht an Orten mit brennbarem Pulver (Altpapier, Holzfasern o.ä.). Es besteht Explosionsgefahr.
- Blockieren Sie niemals den Lufteinlass oder das Heizteil.
- Nehmen Sie keine selbstständigen Änderungen am Gerät vor. Es besteht Lebensgefahr bei solchen Änderungen.
- Setzen Sie das Gerät weder Regen noch Schnee aus. Verwenden Sie das Gerät niemals an feuchten Orten.
- Ziehen Sie den Stecker vor der routinemäßigen Wartung und Prüfung gemäß üblichen Sicherheitsvorschriften.
- Wenn das Gerät bewegt wird, muss es vom Strom getrennt werden.
- Folgende Abstände zu weitere Gegenständen müssen mindestens eingehalten werden: 3m vorne, 2m hinten, 2m Seite, 2m oben.
- Während des Betriebes muss sichergestellt werden, dass die Bodenoberfläche nicht überhitzt.

- Halten Sie Haustiere und Kinder fern von dem Gerät.
- Blockieren Sie den Luftein- und Auslass nicht.
- Setzen Sie sich nicht auf das Gerät und stellen Sie darauf nichts ab.
- Bedienen Sie das Gerät nicht mit feuchten Händen und lassen Sie kein Wasser auf das Gerät kommen.
- Bitte stellen Sie sicher, dass alle außerhalb befindlichen Kabel vor Beschädigungen geschützt sind. Sobald Sie Schäden am Kabel oder Netzstecker feststellen, kontaktieren Sie bitte den Händler oder Hersteller. Von beschädigten Kabeln oder Netzsteckern geht eine ernsthafte Gefahr für Leib und Leben aus!
- Der Stromanschluss muss den Angaben in den technischen Daten entsprechen und der Netzstecker darf ausschließlich in ordnungsgemäß gesicherte und abgesicherte Netzsteckdosen gesteckt werden.
- Vor Wartungs-, Reparatur- oder Pflegearbeiten muss das Kabel aus der Netzsteckdose gezogen werden. Fassen Sie das Kabel beim Rausziehen nur am Netzstecker an.
- Halten Sie das Gerät fern von brennbaren oder explosionsgefährdeten Gegenständen und Materialien.
- Nutzen Sie das Gerät keinesfalls in der Nähe von Bädern, Duschen oder Pools.
- Das Gerät darf nicht abgedeckt werden.
- Platzieren Sie das Gerät nicht auf tiefem Teppich oder nahe brennbaren oder entzündlichen Materialien.
- Wenn das Gerät bewegt wird, sollte es vom Strom getrennt werden.

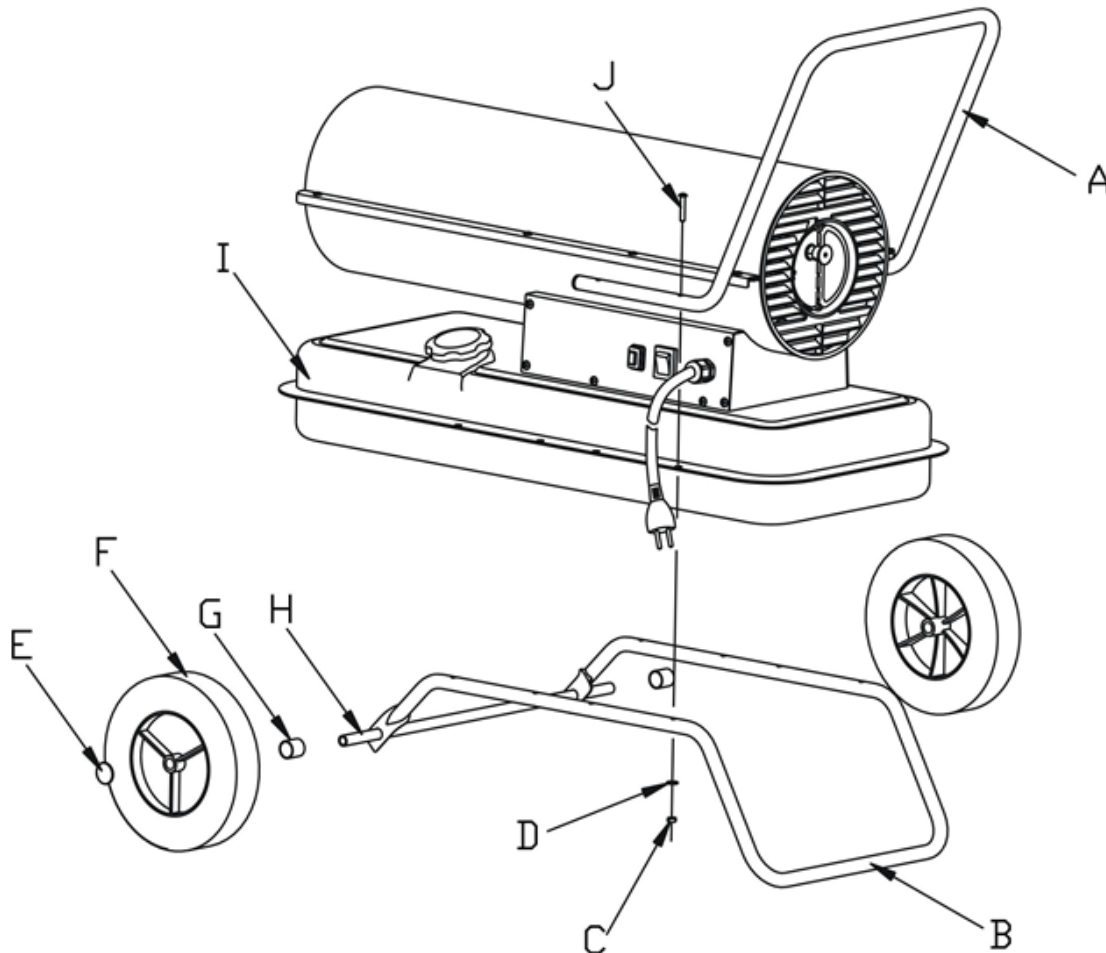
Die Missachtung der gesamten Sicherheits- und Gefahrenhinweise kann zu Explosionen, Sachschäden, Verletzungen oder gar dem Tod führen.

2.2. Bestimmungsgemäße Verwendung

Verwenden Sie das Produkt nur im Rahmen seines bestimmungsgemäßen Gebrauchs.

- Eigenmächtige bauliche Veränderungen am Gerät sind untersagt. Bedecken Sie das Gerät im und nach dem Betrieb nicht mit Textilien oder ähnlichem.

2.3. Montage der Bauteile



1. Setzen Sie die Radachse in das entsprechende Loch des unteren Rohrrahmens ein.
2. Setzen Sie die Buchse „G“ an beiden Enden ein.
3. Schieben Sie das Rad „F“ über die Radachse „H“ und setzen Sie die Radkappe „E“ auf.
4. Setzen Sie den Heizkörper auf den unteren Rohrrahmen „B“ und achten Sie darauf, dass die vier Löcher des Griffrahmens zu den entsprechenden vier Löchern im unteren Rohrrahmen zeigen.
5. Schrauben „J“ in die Löcher einsetzen, Unterlegscheiben „D“ unter den unteren Rahmen „B“ legen und die Sechskantschraube „C“ festziehen.
6. Verschrauben Sie die übrigen Bohrungen.

3. Inbetriebnahme

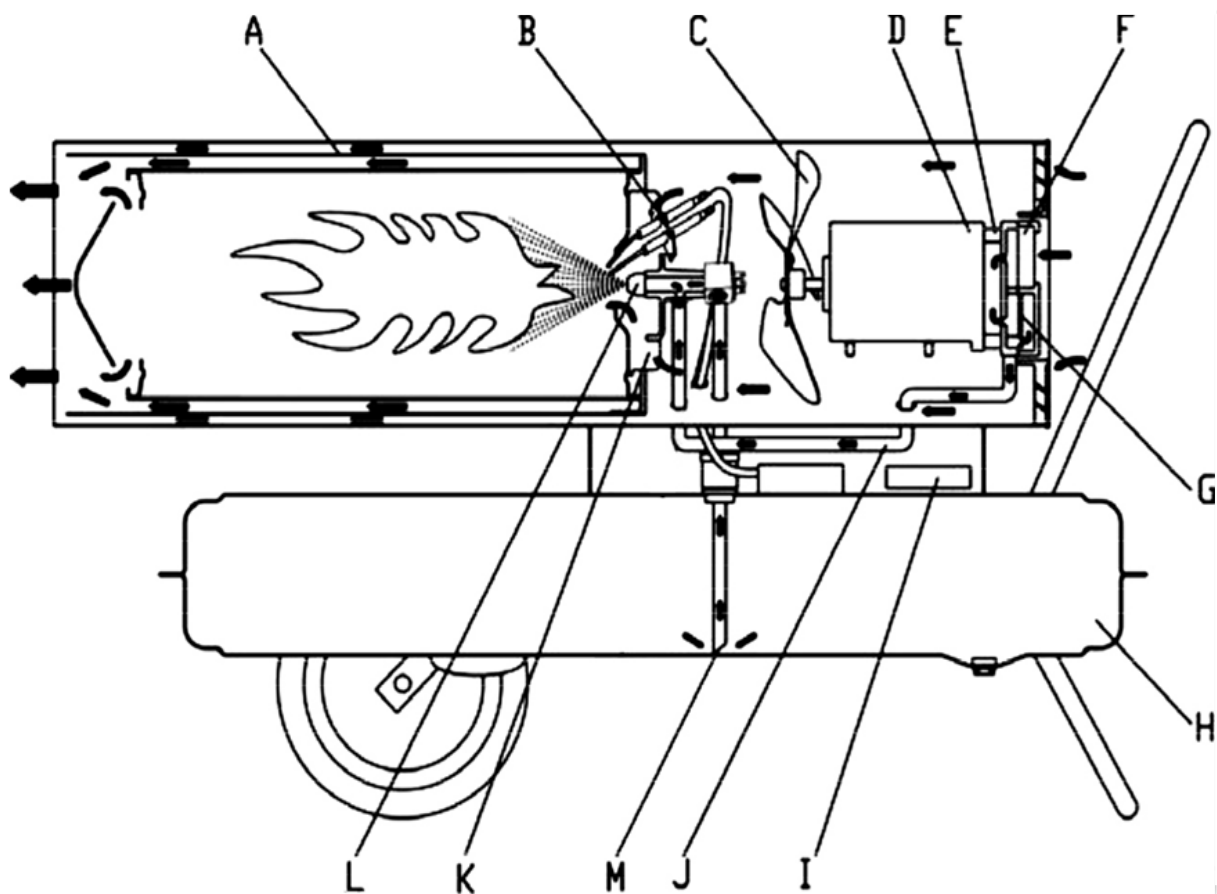
Vor Inbetriebnahme zu beachten

- Stellen Sie den Schalter auf Position „1“ und stellen Sie die gewünschte Temperatur ein.
- Nutzen Sie kein hochentzündliches Gas
- Befüllen Sie den Tank keinesfalls, wenn der Heizer im Betrieb ist.
- Nutzen Sie kein JIS 1 Kerosin. Nutzen Sie kein unreines Kerosin oder Diesel.
- Zum Befüllen des Tanks muss das Gerät vom Strom getrennt und der Stecker ausgesteckt sein. Beachten Sie, dass der Tank auf ebenem Untergrund stehen muss.
Befüllen Sie den Tank mit entsprechenden Vorrichtungen.
- Wenn sich noch Inhalt im Tank befindet, darf dieser erst Abkühlung des Gerätes und der vollständigen Trennung vom Stromnetz geöffnet und geprüft werden.

4. Nutzungsbedingungen und weitere Hinweise

- Prüfen Sie vor Nutzung des Tank auf genügend Inhalt.
- Halten Sie Ihr Gesicht und Körper fern von dem Heizstrahl.
- Halten Sie stets Sicherheitsabstand.
- Nutzen Sie das Gerät nicht, wenn von dem Gerät Rauch austritt.
- Halten Sie stets Sicherheitsabstand.
- Achten Sie beim Ausschalten des Gerätes darauf, die Zündvorrichtung auf Position „0“ zu stellen.
- Stellen sie sicher, dass das Gerät gänzlich ausgeschaltet und vom Strom getrennt ist, wenn Sie den Standort des Gerätes verlassen.

5. Beschreibung des Gerätes



- A. Verbrennungskammer B. Zündkerze C. Lüfterflügel D. Motor E. Pumpe F. Luftansaugfilter G. Luftauslassfilter H. Kraftstofftank I. Steuerung J. Lufteinlassleitung K. Flammenstabilitätsplatte L. Öldüse M. Kraftstoffaufnahme**

Öffnen Sie den Tankdeckel, um Kerosin oder Diesel in den Tank zu füllen. Setzen Sie den Tankdeckel, verschrauben diesen und stecken Sie das Netzkabel in die Steckdose. Schalten Sie den Netzschalter auf Position „1“.

Der Motor läuft an und die digitale Temperaturanzeige leuchtet zu diesem Zeitpunkt auf. Mit den Anzeigen und Reglern können Sie die Temperatur einsehen und regulieren.

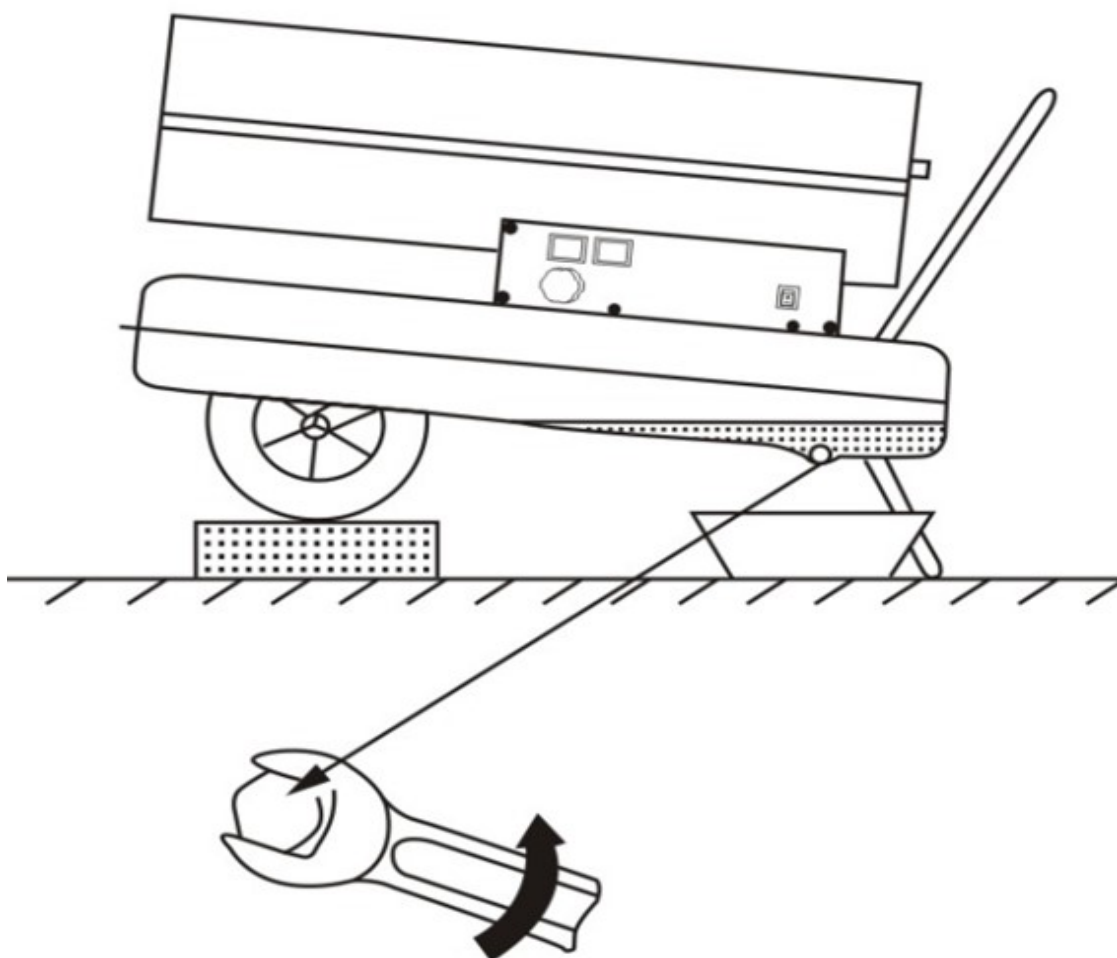
Ist die gemessene Temperatur unterhalb der eingestellten Temperatur schaltet sich die Zündung ein und entzündet den Kraftstoff.

Diese Heizkanone ist mit einer elektronischen Funktion konzipiert, die Luft durch die mit dem Kraftstoffeinlass verbundene Luftleitung presst und diese durch eine Düse in den Brennerkopf führt.

Wenn die Luft vor den Kraftstoffeinlass strömt, steigt Kraftstoff aus dem Tank in die Brennerdüse. Dieses Kraftstoff-Luft-Gemisch wird dann in einem feinen Nebel in die Brennkammer gesprüht.

Die Zündung deaktiviert sich nach 12 Sekunden.

5.1 Entleerung des Kraftstofftanks



Stellen Sie die Heizkanonen auf einen geeigneten Untergrund.

Nutzen Sie einen Schraubenschlüssel, um den Tank unten zu öffnen.

Lassen Sie den Inhalt ab.

Sorgen Sie zwingend dafür, dass alle Vorgaben zum Bezug auf die Entsorgung von Kraftstoffen eingehalten.

6. Technisches Datenblatt

Model	TT-HK-243
Leistung	30kW 102500BTU/Stunde
Luftbewegung	720m ³ /Stunde
Maximaler Tankinhalt Nutzbarer Treibstoff	38 Liter Diesel, Kerosin
Motorstärke	230 Watt AC230V 50Hz 1.2A
Druck	5 PSI
Maße/Gewicht	845 x 445 x 560mm 19kg
Maximale Laufzeit	13 Stunden

7. Problembehandlung

Problem	Lösungsvorschlag
Geruch, Rauch oder Funken treten bei der ersten Nutzung auf.	Dies kann normal sein, da sich zu Beginn Luft und Staub vermischt und entzündet. Nach wenigen Sekunden sollte sich dieses Verhalten einstellen.
Bei der ersten Zündung treten Gerüche oder Geräusche auf.	Luft wird in dem Rohrsystem aufgesogen, um sich mit dem Kraftstoff zu mischen. Dies ist normal. Sobald die Luft im Kreislauf aktiv genutzt wird, löst sich dieses Problem auf.
Bei der Nutzung treten Geräusche auf.	Das Metall des Gerätes verändert sich durch die Hitzeentwicklung minimal und erzeugt Geräusche.
Feuer oder Funken treten von der Front aus.	Kraftstoff und Luft sind von der letzten Nutzung im Rohrsystem. Das Mischverhältnis passt sich automatisch an. Auch Staub der letzten Nutzung kann diesen Effekt erzeugen.

Problem	Possible reason	Solution
Der Heizer arbeitet nicht zeigt E1 an	<p>Der Druck ist nicht korrekt</p> <p>Der Einlass oder Auslass ist sehr verschmutzt.</p> <p>Der Filter ist verschmutzt.</p> <p>Die Photozelle ist verschmutzt.</p> <p>Die Photozelle ist beschädigt.</p> <p>Die Verbindung zwischen Elektrik und Photozelle ist fehlerhaft.</p>	<p>Regulieren Sie den Druck.</p> <p>Reinigen Sie den Einlass oder Auslass.</p> <p>Reinigen oder tauschen Sie den Filter.</p> <p>Reinigen Sie die Photozelle.</p> <p>Kontaktieren Sie den Händler.</p>
Der Heizer hört auf zu arbeiten zeigt E1 an	<p>Der Kraftstoff ist aufgebraucht.</p> <p>Der Einlass oder Auslass ist sehr verschmutzt.</p> <p>Der Filter ist verschmutzt.</p> <p>Die Photozelle ist verschmutzt.</p> <p>Die Photozelle ist beschädigt.</p> <p>Die Verbindung zwischen Elektrik und Photozelle ist fehlerhaft.</p> <p>Das Gerät ist nass.</p> <p>Der Zünder ist defekt.</p>	<p>Füllen Sie Kraftstoff nach.</p> <p>Reinigen Sie den Einlass oder Auslass.</p> <p>Reinigen oder tauschen Sie den Filter.</p> <p>Reinigen Sie die Photozelle.</p> <p>Trocknen Sie das Gerät.</p> <p>Kontaktieren Sie den Händler.</p>
LED Display zeigt E2	<p>Der Temperatursensor ist beschädigt.</p>	<p>Kontaktieren Sie den Händler.</p>
Schlechte Brennung / Rauch steigt auf.	<p>Der Luftenlass oder Luftauslass ist verschmutzt.</p> <p>Der Kraftstofffilter ist verschmutzt.</p> <p>Der Luftdruck ist nicht passend.</p>	<p>Reinigen Sie den Luftauslass oder Luftauslass.</p> <p>Reinigen oder wechseln Sie den Filter.</p> <p>Stellen Sie Luftdruck passend ein.</p>
Der Heizer schaltet sich nicht ein und das Display zeigt “-” an.	<p>Der Temperatursensor hat eine Überhitzung erkannt.</p> <p>Die innenliegende Sicherung ist defekt.</p> <p>Der Temperatursensor hat eine fehlerhafte Verbindung zur Elektrik.</p>	<p>Schalten Sie das Gerät für ca. 10 Minuten ab und lassen Sie es abkühlen.</p> <p>Kontaktieren Sie den Händler.</p>

8. Pflege, Transport und Lagerung

8.1. Pflege

- Bitte reinigen Sie das Gerät nur mit einem trockenen oder minimal feuchten, weichen Lappen oder Schwamm.
- Benutzen Sie keine scharfen Reinigungsmittel, Benzin o.ä. zur Reinigung.
- Benetzen Sie das Gerät nicht mit Wasser.
- Reinigen Sie das Gerät regelmäßig

8.2. Transport

- Bitte achten Sie auf sachgemäßen Transport des Gerätes.
- Ziehen Sie vor dem Transport immer den Netzstecker aus der Netzsteckdose (beachten Sie hierzu die Sicherheitshinweise).
- Nutzen Sie das Netzkabel nicht zum Bewegen des Gerätes.

8.3. Lagerung

- Ziehen Sie den Stromstecker vor der Lagerung.
- An einem trockenen Ort lagern.
- Vor Frost und Hitze schützen.
- Das Gerät fernab von konstant laufenden Maschinen, wie zum Beispiel eine elektrische Heizung, lagern.

© Copyright – Urheberrechtshinweis

Alle Inhalte dieser Bedienungsanleitung, insbesondere Texte, Fotografien oder Grafiken, sind urheberrechtlich geschützt. Das Urheberrecht liegt, soweit nicht ausdrücklich anders gekennzeichnet, bei der Firma Tronitechnik GmbH.

Wer gegen das Urheberrecht verstößt (z.B. Bilder oder Texte unerlaubt kopiert), macht sich gem. §§ 106 UrhG strafbar, wird zudem kostenpflichtig abgemahnt und muss Schadensersatz leisten (§ 97 UrhG).

9. Elektro- und Elektronikgeräte – Informationen für private Haushalte

Das Elektro- und Elektronikgerätegesetz (ElektroG) enthält eine Vielzahl von Anforderungen an den Umgang mit Elektro- und Elektronikgeräten. Die wichtigsten sind hier zusammengestellt.

Getrennte Erfassung von Altgeräten

Elektro- und Elektronikgeräte, die zu Abfall geworden sind, werden als Altgeräte bezeichnet. Besitzer von Altgeräten haben diese einer vom unsortierten Siedlungsabfall getrennten Erfassung zuzuführen. Altgeräte gehören insbesondere nicht in den Hausmüll, sondern in spezielle Sammel- und Rückgabesysteme.

Batterien und Akkus

Besitzer von Altgeräten haben Altbatterien und Altakkumulatoren, die nicht vom Altgerät umschlossen sind, im Regelfall vor der Abgabe an einer Erfassungsstelle von diesem zu trennen. Dies gilt nicht, soweit die Altgeräte bei öffentlich-rechtlichen Entsorgungsträgern abgegeben und dort zum Zwecke der Vorbereitung zur Wiederverwendung von anderen Altgeräten separiert werden.

Möglichkeiten der Rückgabe von Altgeräten

Besitzer von Altgeräten aus privaten Haushalten können diese bei den Sammelstellen der öffentlich-rechtlichen Entsorgungsträger oder bei den von Herstellern oder Vertriebern im Sinne des ElektroG eingerichteten Rücknahmestellen abgeben. Ein Onlineverzeichnis der Sammel- und Rücknahmestellen finden Sie hier: <https://www.ear-system.de/ear-verzeichnis/sammel-und-ruecknahmestellen.jsf>

Datenschutz-Hinweis

Altgeräte enthalten häufig sensible personenbezogene Daten. Dies gilt insbesondere für Geräte der Informations- und Telekommunikationstechnik wie Computer und Smartphones. Bitte beachten Sie in Ihrem eigenen Interesse, dass für die Löschung der Daten auf den zu entsorgenden Altgeräten jeder Endnutzer selbst verantwortlich ist.

Bedeutung des Symbols „durchgestrichene Mülltonne“

Das auf den Elektro- und Elektronikgeräten regelmäßig abgebildete Symbol einer durchgestrichenen Mülltonne weist darauf hin, dass das jeweilige Gerät am Ende seiner Lebensdauer getrennt vom unsortierten Siedlungsabfall zu erfassen ist.

Weitere Informationen

Wir sind Mitglied des Rücknahmesystems „take-e-back“. Weitere Informationen finden Sie unter www.take-e-back.de.

Elektro- und Elektronikgeräteabfallnummer bei der Stiftung EAR (Elektro-Altgeräte Register):

76436902

10. Hinweis zur Entsorgung von Altbatterien nach §18 BattG

Das Elektro- und Elektronikgerätegesetz (ElektroG) enthält eine Vielzahl von Anforderungen an den Umgang mit Elektro- und Elektronikgeräten. Die wichtigsten sind hier zusammengestellt.

Getrennte Erfassung von Altgeräten

Elektro- und Elektronikgeräte, die zu Abfall geworden sind, werden als Altgeräte bezeichnet. Besitzer von Altgeräten haben diese einer vom unsortierten Siedlungsabfall getrennten Erfassung zuzuführen. Altgeräte gehören insbesondere nicht in den Hausmüll, sondern in spezielle Sammel- und Rückgabesysteme.

Batterien und Akkus

Besitzer von Altgeräten haben Altbatterien und Altakkumulatoren, die nicht vom Altgerät umschlossen sind, im Regelfall vor der Abgabe an einer Erfassungsstelle von diesem zu trennen. Dies gilt nicht, soweit die Altgeräte bei öffentlich-rechtlichen Entsorgungsträgern abgegeben und dort zum Zwecke der Vorbereitung zur Wiederverwendung von anderen Altgeräten separiert werden.

Möglichkeiten der Rückgabe von Altgeräten

Besitzer von Altgeräten aus privaten Haushalten können diese bei den Sammelstellen der öffentlich-rechtlichen Entsorgungsträger oder bei den von Herstellern oder Vertriebern im Sinne des ElektroG eingerichteten Rücknahmestellen abgeben. Ein Onlineverzeichnis der Sammel- und Rücknahmestellen finden Sie hier: <https://www.ear-system.de/ear-verzeichnis/sammel-und-ruecknahmestellen.jsf>

Datenschutz-Hinweis

Altgeräte enthalten häufig sensible personenbezogene Daten. Dies gilt insbesondere für Geräte der Informations- und Telekommunikationstechnik wie Computer und Smartphones. Bitte beachten Sie in Ihrem eigenen Interesse, dass für die Löschung der Daten auf den zu entsorgenden Altgeräten jeder Endnutzer selbst verantwortlich ist.

Bedeutung des Symbols „durchgestrichene Mülltonne“

Das auf den Elektro- und Elektronikgeräten regelmäßig abgebildeten Symbol einer durchgestrichenen Mülltonne weist darauf hin, dass das jeweilige Gerät am Ende seiner Lebensdauer getrennt vom unsortierten Siedlungsabfall zu erfassen ist.

Als Hersteller im Sinne des ElektroG sind wir bei der zuständigen Stiftung Elektro-Altgeräte Register (Benno- Strauß-Str. 1, 90763 Fürth) unter der folgenden Registrierungsnummer registriert:

76436902