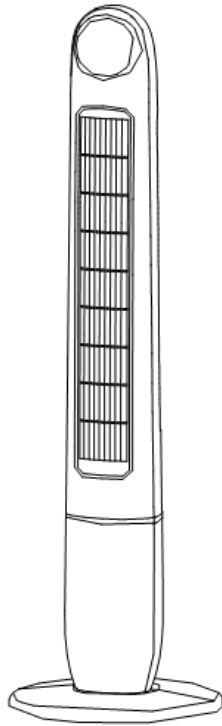


# Bedienungsanleitung



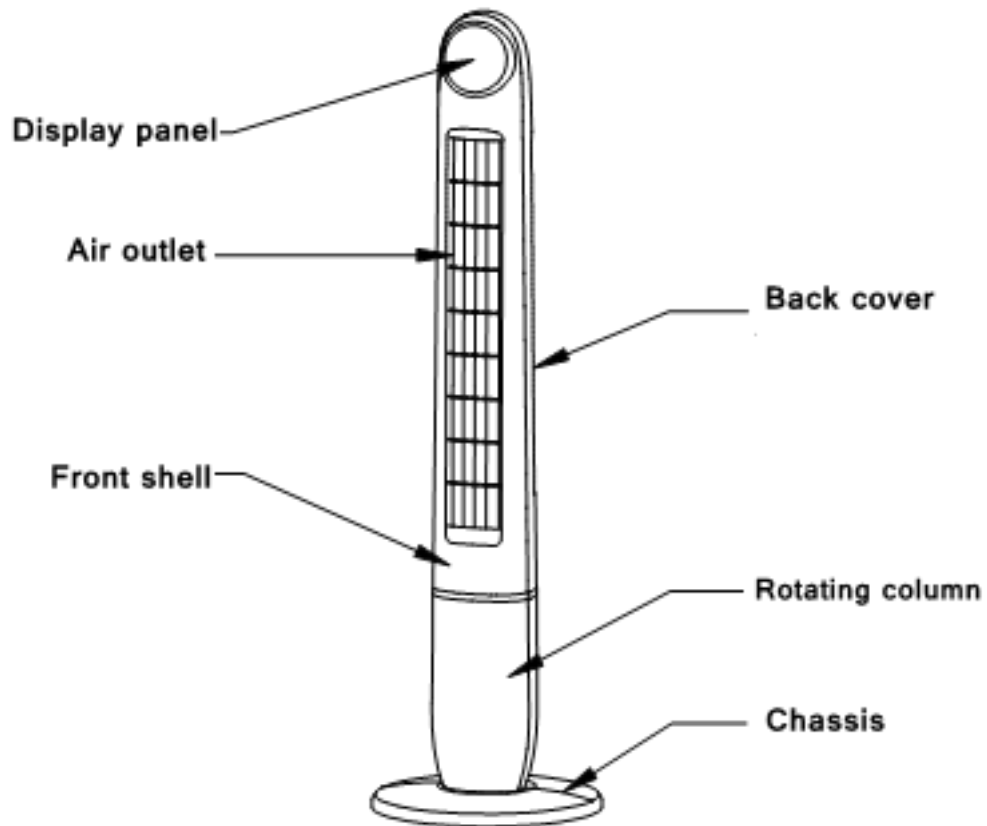
**Sehr geehrte Kundin, sehr geehrter Kunde,**

**vielen Dank für den Kauf eines unserer Produkte.**

**Diese Montage- und Bedienungsanleitung richtet sich an den Besitzer des Produkts oder an die für die Pflege des Produkts verantwortlichen Person, sowie an den für die Montage des Produkts zuständigen Monteur. Wenn das Produkt montiert ist, wird diese Montage- und Bedienungsanleitung an den Besitzer des Produkts oder die für die Pflege des Produkts verantwortliche Person übergeben.**

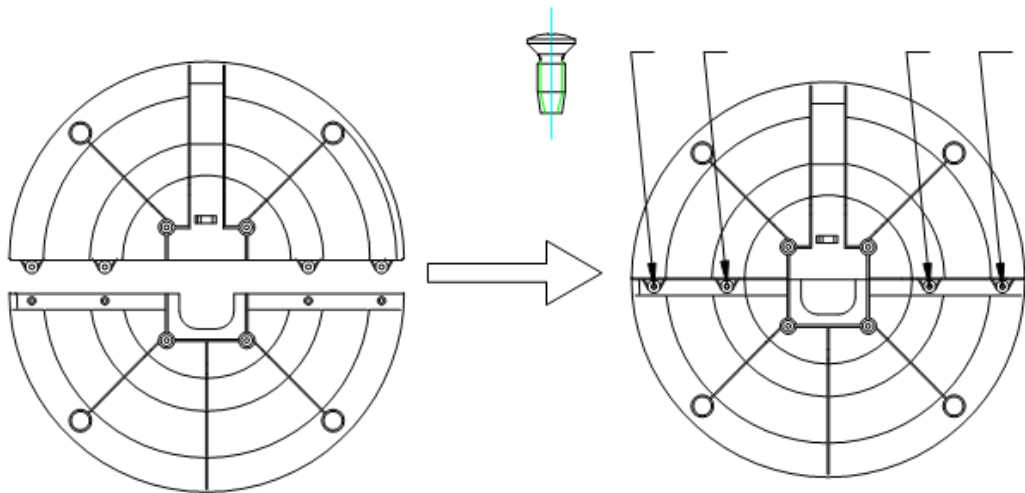
**Bitte lesen Sie die Bedienungsanleitung sorgfältig durch. Bitte beachten Sie alle Hinweise und Informationen. Die Nichtbeachtung der Hinweise kann zu Sachschaden oder Verletzungen führen.**

## ÜBERSICHT:

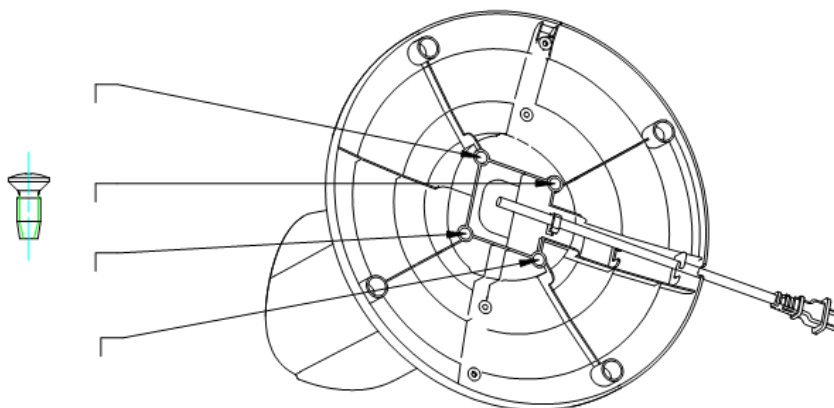


## Installation:

1. Öffnen Sie den Verpackungskarton und stellen Sie den Ventilator auf eine ebene Fläche.
2. Entnehmen Sie die zwei Bodenplatten und montieren Sie eine Scheibe wie abgebildet. Schrauben Sie die Seiten der Scheibe mit vier Schrauben fest

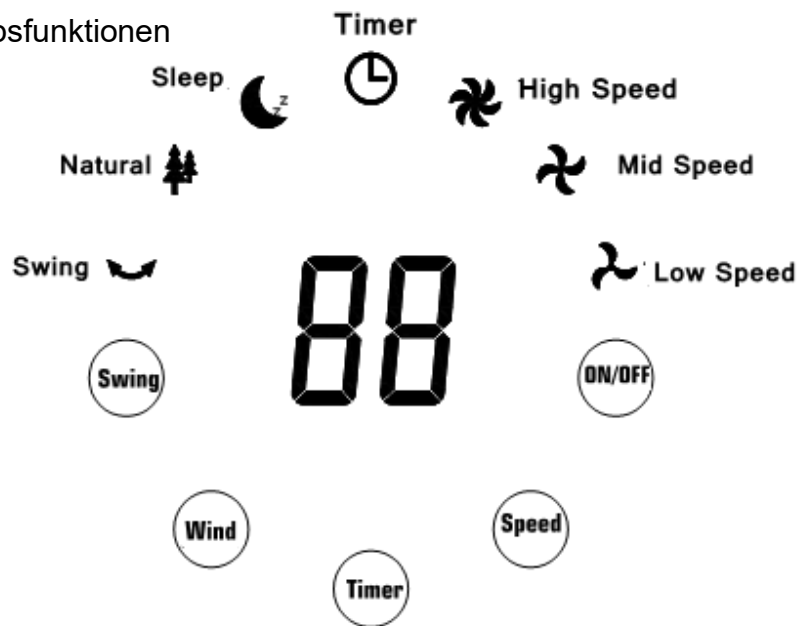


3. Führen Sie das Netzkabel durch die Bodenplatte und setzen Sie die Grundplatte mit vier Schrauben und den Hauptkörper des Ventilators ein.



## Anwendung

### 1. Betriebsfunktionen



- Nach dem Einstecken des Netzkabels gibt der Summer einen Ton aus.
- ON/OFF :Mit dem Betätigen dieses Symbol starten und stoppen Sie die Lüfterfunktion.
- Speed: Mit dem Betätigen dieses Symbols verändern Sie die Windgeschwindigkeit.
- Wind: Sie können hier zwischen drei unterschiedlichen Windtypen wählen.
- Timer: 12-Stunden Timerfunktion.
- Swing: Mit dieser Funktion lassen Sie den Lüferturm nach links und rechts schwingen.

## Gebrauchshinweise

- Vor dem Öffnen des Gehäuses, entfernen sie den Netzstecker.
- Halten Sie das Gerät von heißen Quellen fern.

3. Der Ventilator ist nur für eine  
Verwendung im Innenbereich geeignet (kein Feuchtraum).
4. Führen Sie keine Gegenstände oder Finger in den Turm ein.
5. Tauchen Sie das Gerät nicht in Wasser oder andere Flüssigkeiten.
6. Personen mit eingeschränkten physischen, visuellen oder mentalen Fähigkeiten oder mangelnder Erfahrung und / oder Kenntnis sollten das Gerät niemals ohne Aufsicht der für ihre Sicherheit Verantwortlichen oder der Personen verwenden, die in der Lage sind, das Gerät zu bedienen

## Reinigung und Aufbewahrung

- Trennen Sie das Gerät vom Stromnetz und wischen Sie es vorsichtig mit einem Tuch ab.
- Verwenden Sie keine chemischen Reinigungsmittel oder Scheuermittel.
- Reinigen Sie den Ventilator und verstauen Sie diesen dann mit dem Karton an einem trockenen und kühlen Ort.

### Informationen für private Haushalte

Das Elektro- und Elektronikgerätegesetz (ElektroG) enthält eine Vielzahl von Anforderungen an den Umgang mit Elektro- und Elektronikgeräten. Die wichtigsten sind hier zusammengestellt.

- Getrennte Erfassung von Altgeräten

Elektro- und Elektronikgeräte, die zu Abfall geworden sind, werden als Altgeräte bezeichnet. Besitzer von Altgeräten haben diese einer vom unsortierten Siedlungsabfall getrennten Erfassung zuzuführen. Altgeräte gehören insbesondere nicht in den Hausmüll, sondern in spezielle Sammel- und Rückgabesysteme.

- Batterien und Akkus

Besitzer von Altgeräten haben Altbatterien und Altakkumulatoren, die nicht vom Altgerät umschlossen sind, im Regelfall vor der Abgabe an einer Erfassungsstelle von diesem zu trennen. Dies gilt nicht, soweit die Altgeräte bei öffentlich-rechtlichen Entsorgungsträgern abgegeben und dort zum Zwecke der Vorbereitung zur Wiederverwendung von anderen Altgeräten separiert werden.

- Möglichkeiten der Rückgabe von Altgeräten

Besitzer von Altgeräten aus privaten Haushalten können diese bei den Sammelstellen der öffentlich-rechtlichen Entsorgungsträger oder bei den von Herstellern oder Vertriebern im Sinne des ElektroG eingerichteten Rücknahmestellen abgeben. Ein Onlineverzeichnis der Sammel- und Rücknahmestellen finden Sie hier:

<https://www.ear-system.de/ear-verzeichnis/sammel-und-ruecknahmestellen.jsf>

- Datenschutz-Hinweis

Altgeräte enthalten häufig sensible personenbezogene Daten. Dies gilt insbesondere für Geräte der Informations- und Telekommunikationstechnik wie Computer und Smartphones. Bitte beachten Sie in Ihrem eigenen Interesse, dass für die Löschung der Daten auf den zu entsorgenden Altgeräten jeder Endnutzer selbst verantwortlich ist.

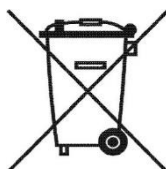
- Bedeutung des Symbols „durchgestrichene Mülltonne“

Das auf den Elektro- und Elektronikgeräten regelmäßig abgebildete Symbol einer durchgestrichenen Mülltonne weist darauf hin, dass das jeweilige Gerät am Ende seiner Lebensdauer getrennt vom unsortierten Siedlungsabfall zu erfassen ist.

- Weitere Informationen

Wir sind Mitglied des Rücknahmesystems „take-e-back“. Weitere Informationen finden Sie unter [www.take-e-back.de](http://www.take-e-back.de).

Elektro- und Elektronikgeräteabfallnummer bei der Stiftung EAR (Elektro-Altgeräte Register): 76436902



## Hinweis zur Entsorgung von Altbatterien nach §18 BattG

Das Elektro- und Elektronikgerätegesetz (ElektroG) enthält eine Vielzahl von Anforderungen an den Umgang mit Elektro- und Elektronikgeräten. Die wichtigsten sind hier zusammengestellt.

- Getrennte Erfassung von Altgeräten

Elektro- und Elektronikgeräte, die zu Abfall geworden sind, werden als Altgeräte bezeichnet. Besitzer von Altgeräten haben diese einer vom unsortierten Siedlungsabfall getrennten Erfassung zuzuführen. Altgeräte gehören insbesondere nicht in den Hausmüll, sondern in spezielle Sammel- und Rückgabesysteme.

- Batterien und Akkus

Besitzer von Altgeräten haben Altbatterien und Altakkumulatoren, die nicht vom Altgerät umschlossen sind, im Regelfall vor der Abgabe an einer Erfassungsstelle von diesem zu trennen. Dies gilt nicht, soweit die Altgeräte bei öffentlich-rechtlichen Entsorgungsträgern abgegeben und dort zum Zwecke der Vorbereitung zur Wiederverwendung von anderen Altgeräten repariert werden.

- Möglichkeiten der Rückgabe von Altgeräten

Besitzer von Altgeräten aus privaten Haushalten können diese bei den Sammelstellen der öffentlich-rechtlichen Entsorgungsträger oder bei den von Herstellern oder Vertreibern im Sinne des ElektroG eingerichteten Rücknahmestellen abgeben. Ein Onlineverzeichnis der Sammel- und Rücknahmestellen finden Sie hier:

<https://www.ear-system.de/ear-verzeichnis/sammel-und-ruecknahmestellen.jsf>

- Datenschutz-Hinweis

Altgeräte enthalten häufig sensible personenbezogene Daten. Dies gilt insbesondere für Geräte der Informations- und Telekommunikationstechnik wie Computer und Smartphones. Bitte beachten Sie in Ihrem eigenen Interesse, dass für die Löschung der Daten auf den zu entsorgenden Altgeräten jeder Endnutzer selbst verantwortlich ist.

- Bedeutung des Symbols „durchgestrichene Mülltonne“

Das auf den Elektro- und Elektronikgeräten regelmäßig abgebildeten Symbol einer durchgestrichenen Mülltonne

weist darauf hin, dass das jeweilige Gerät am Ende seiner Lebensdauer getrennt vom unsortierten Siedlungsabfall zu erfassen ist.

Als Hersteller im Sinne des ElektroG sind wir bei der zuständigen Stiftung Elektro-Altgeräte Register (Benno- Strauß-Str. 1, 90763 Fürth) unter der folgenden Registrierungsnummer registriert:

76436902



gemäß folgenden EU-Richtlinien:

**Richtlinie 2014/30/EU über die elektromagnetische Verträglichkeit  
Richtlinie 2014/35/EU (Niederspannungsrichtlinie)**

Hiermit erklären wir, dass die nachstehenden bezeichneten Produkte in seiner Konzeption und Bauart sowie in der von uns in Verkehr gebrachten Ausführung den grundlegenden Sicherheits- und Gesundheitsanforderungen der EU-Richtlinien entspricht. Bei einer mit uns nicht abgestimmten Änderung des Produktes verliert diese Erklärung ihre Gültigkeit.

Hersteller:

Tronitechnik GmbH  
Ellerkampstr. 75  
32609 Hüllhorst  
Deutschland  
Tel.: 057412506270  
E-Mail: [info@tronitechnik.de](mailto:info@tronitechnik.de)

Die alleinige Verantwortung für die Ausstellung dieser Konformitätserklärung trägt der Hersteller.

Folgende Produktmodelle erfüllen die genannten Voraussetzungen:

Turmventilator TUV01

Die oben genannten Produktmodelle verwenden folgende harmonisierte Normen und erfüllen damit die Anforderungen zur CE-Kennzeichnung:

Folgende angewandte Normen stützen diese Beurteilung:

EN 60335-2-80:2003+A1:2004+A2:2009

EN 60335-1:2012+A11:2014

EN 62233:2008

EN 55014-1:2006+A1:2009+A2:2011

EN 55014-2:2015

EN 61000-3-2:2014

EN 61000-3-3:2013

  
\_\_\_\_\_  
Unterschrift verantwortlicher Geschäftsführer  
Kai Helweg