

# Bedienungsanleitung



**Sehr geehrte Kundin, sehr geehrter Kunde,**

**vielen Dank für den Kauf eines unserer Produkte.**

**Diese Montage- und Bedienungsanleitung richtet sich an den Besitzer des Produkts oder an die für die Pflege des Produkts verantwortlichen Person, sowie an den für die Montage des Produkts zuständigen Monteur. Wenn das Produkt montiert ist, wird diese Montage- und Bedienungsanleitung an den Besitzer des Produkts oder die für die Pflege des Produkts verantwortliche Person übergeben.**

**Bitte lesen Sie die Bedienungsanleitung sorgfältig durch. Bitte beachten Sie alle Hinweise und Informationen. Die Nichtbeachtung der Hinweise kann zu Sachschaden oder Verletzungen führen.**

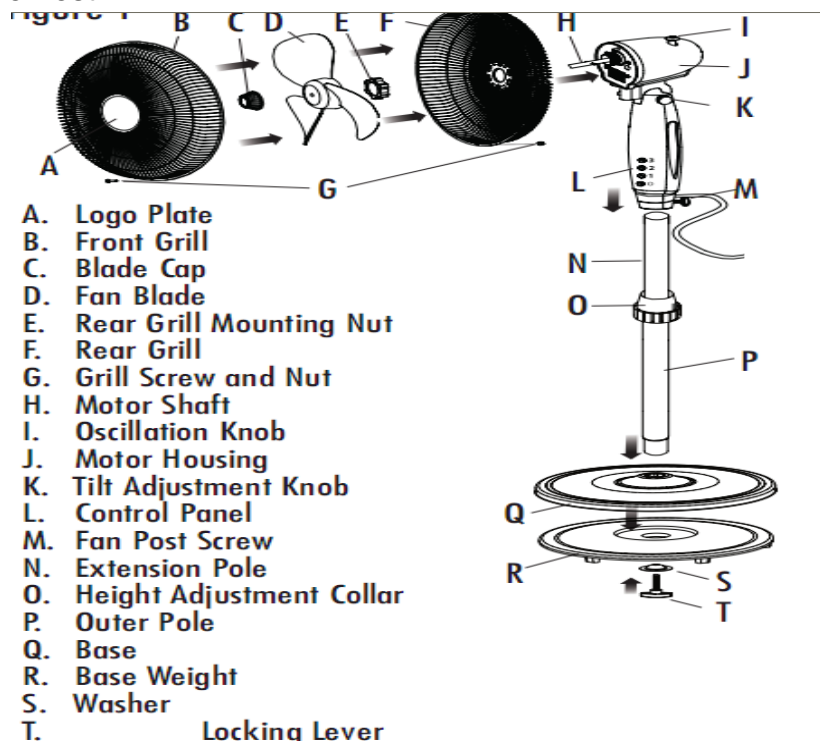
## Gebrauchshinweise

- Dieses Gerät ist nicht zur Verwendung durch Personen (einschließlich Kinder) mit eingeschränkten körperlichen, sensorischen oder geistigen Fähigkeiten oder mangelnder Erfahrung und mangelndem Wissen bestimmt, es sei denn, sie wurden von einer für ihre Sicherheit verantwortlichen Person beaufsichtigt oder in die Verwendung des Geräts eingewiesen.
- Verwenden Sie das Gerät nicht mit einem defekten Netzstecker oder Kabel.
- Die Verpackung ist kein Spielzeug für Kinder.
- Kinder sollten beaufsichtigt werden, um sicherzustellen, dass sie nicht mit dem Gerät spielen.
- Prüfen vor dem Erstbetrieb ob die Netzspannung mit den Angaben auf dem Gerät übereinstimmen.
- Das Gerät ist für eine Nutzung im gewerblichen oder industriellen Umfeld ausgeschlossen.
- Die Oberfläche kann bei dem Betrieb leicht erwärmen.
- Das Gerät darf nicht abgedeckt werden um eine Überhitzung des Motors zu vermeiden.
- Das Netzkabel und die Steckdose bitte niemals mit feuchten Händen berühren.
- Ziehen Sie nicht am Netzkabel, um das Gerät zu bewegen oder umzustellen.
- Wenn Sie das Gerät nicht im Betrieb haben, entfernen Sie bitte den Netzstecker vom Strom.
- Stellen Sie das Gerät nur auf einen geeigneten Untergrund auf.
- Führen Sie während des Betriebs des Lüfters keine Gegenstände oder Finger in den Lüfter.
- Achten Sie darauf dass keine Vorhänge oder ähnliches in den Lüfter gesogen werden.
- Der Ventilator ist nicht für eine Verwendung im Feuchtraum oder Außenbereich geeignet.
- Platzieren Sie den Ventilator nicht an einem Ort wo dieser direktem Sonnenlicht oder Regen ausgesetzt ist.
- Bitte nehmen Sie keine Veränderungen im Ventilator vor um Gefährdungen zu vermeiden.

## Aufbau

1. Führen Sie das untere Ende der unteren Stange durch das Loch in der Mitte des Standfußes ein und drehen Sie die Stange im Uhrzeigersinn in die richtige Position.
2. Drehen Sie den Standfuß in Richtung Fußboden und legen Sie das Gewicht ein.
3. Führen Sie das Gewindeende des L-förmigen Verriegelungshebels in das Loch der Unterlegscheibe, das Gewicht und den Standfuß.

4. Drehen Sie den L-förmigen Verriegelungshebel im Uhrzeigersinn, um die Stange sicher am Standfuß zu befestigen.
5. Platzieren Sie den Standfuß mit dem Gewicht nach unten.
6. Lösen Sie die Verschraubung des Lüfters und schieben Sie das Bedienfeldgehäuse über die Verlängerungsstange, danach ziehen Sie die Verschraubung wieder fest.
7. Richte Sie die Schlitze des hinteren Schutzgitters anhand der Auskerbungen aus, Bei richtiger Ausrichtung sollte sich der Griff des hinteren Schutzgitters in der 12-Uhr Position befinden.
8. Befestigen Sie nun das hintere Schutzgitter mit den Schrauben am Motorgehäuse.
9. Schieben Sie das Lüfterblatt über die Motorwelle.
10. Die Lüfterflügel entgegen dem Uhrzeigersinn auf der Motorwelle festziehen.
11. Öffnen Sie die Klemmen des vorderen Schutzgitters.
12. Befestigen Sie das vordere Schutzgitter an dem hinteren Schutzgitter und fixieren dieses mit den Clips.
13. Befestigen Sie die Schutzgitter mit der Schraube und die Schraube mit einem Schraubendreher fest.



## Vor der Nutzung

Stellen Sie sicher, dass der Ventilator auf einer trockenen und ebenen Fläche steht. Wenn der Lüfter abhängig steht, kann dies zu Beschädigungen führen.

Wenn Sie das Gerät transportieren wollen, schalten Sie das Gerät aus und entfernen den Netzstecker.

Halten Sie die Säule mit zwei Händen fest und heben Sie das Gerät an.

Stecken Sie den Stecker in die Netzsteckdose - es gibt einen Signalton.

Unterbrechen Sie die Stromzufuhr, bevor Sie den Stecker aus der Netzsteckdose entfernen.

Ziehen Sie den Netzstecker nicht am Kabel aus der Steckdose.

## Inbetriebnahme

Stellen Sie das Gerät auf eine ebene Fläche und schließen Sie es an die Steckdose an.

Die Geschwindigkeit wird durch aktivieren der jeweiligen Taste gewählt:

- 0-Aus
- 3-Höchste Stufe
- 2-Mittlere Stufe
- 1-Niedrigste Stufe

Um den Ventilator schwenken zu lassen, drücken Sie den Kupplungsknopf am Motorgehäuse.

Zum Stoppen der Schwenkfunktion, ziehen Sie den Kupplungsknopf nach oben.

### Höhenverstellbarkeit

Um den Ventilator in der Höhe zu verstellen, befolgen Sie die folgenden Schritte:

- 1: Drehen Sie den Stellring gegen den Uhrzeigersinn, um die Stange zu lösen.
- 2: Stellen Sie die Stange auf die gewünschte Länge ein und fixieren diese mit dem Stellring.

### Manuelle Einstellung des Neigungswinkels

Schalten Sie das Gerät aus und ziehen Sie den Netzstecker, bevor Sie den Neigungswinkel einstellen.

Fassen Sie den Ventilator am Motorgehäuse und stellen diesen in das gewünschte Raster ein.

## Wartung, Grundreinigung und Lagerung

1. Entfernen Sie den Netzstecker vom Strom.
2. Das Gehäuse kann leicht mit einem feuchten Tuch gereinigt, und danach trocken abgewischt werden.
3. Lassen Sie das Gerät nicht einfach fallen, um Beschädigungen zu vermeiden.
4. Bei längerer Nichtnutzung legen Sie das Gerät zurück in die Verpackung und lagern es trocken und kühl.
5. Schützen Sie den Ventilator vor Feuchtigkeit.
6. Vergewissern Sie sich nach dem Reinigen, dass der Ventilator vollständig trocken ist.

## 1. Elektro- und Elektronikgeräte – Informationen für private Haushalte

Das Elektro- und Elektronikgerätegesetz (ElektroG) enthält eine Vielzahl von Anforderungen an den Umgang mit Elektro- und Elektronikgeräten. Die wichtigsten sind hier zusammengestellt.

- Getrennte Erfassung von Altgeräten

Elektro- und Elektronikgeräte, die zu Abfall geworden sind, werden als Altgeräte bezeichnet. Besitzer von Altgeräten haben diese einer vom unsortierten Siedlungsabfall getrennten Erfassung zuzuführen. Altgeräte gehören insbesondere nicht in den Hausmüll, sondern in spezielle Sammel- und Rückgabesysteme.

- Batterien und Akkus

Besitzer von Altgeräten haben Altbatterien und Altkumulatoren, die nicht vom Altgerät umschlossen sind, im Regelfall vor der Abgabe an einer Erfassungsstelle von diesem zu trennen. Dies gilt nicht, soweit die Altgeräte bei öffentlich-rechtlichen Entsorgungsträgern abgegeben und dort zum Zwecke der Vorbereitung zur Wiederverwendung von anderen Altgeräten repariert werden.

- Möglichkeiten der Rückgabe von Altgeräten

Besitzer von Altgeräten aus privaten Haushalten können diese bei den Sammelstellen der öffentlich-rechtlichen Entsorgungsträger oder bei den von Herstellern oder Vertreibern im Sinne des ElektroG eingerichteten Rücknahmestellen abgeben. Ein Onlineverzeichnis der Sammel- und Rücknahmestellen finden Sie hier:

<https://www.ear-system.de/ear-verzeichnis/sammel-und-ruecknahmestellen.jsf>

- Datenschutz-Hinweis

Altgeräte enthalten häufig sensible personenbezogene Daten. Dies gilt insbesondere für Geräte der Informations- und Telekommunikationstechnik wie Computer und Smartphones. Bitte beachten Sie in Ihrem eigenen Interesse, dass für die Löschung der Daten auf den zu entsorgenden Altgeräten jeder Endnutzer selbst verantwortlich ist.

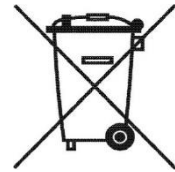
- Bedeutung des Symbols „durchgestrichene Mülltonne“

Das auf den Elektro- und Elektronikgeräten regelmäßig abgebildete Symbol einer durchgestrichenen Mülltonne weist darauf hin, dass das jeweilige Gerät am Ende seiner Lebensdauer getrennt vom unsortierten Siedlungsabfall zu erfassen ist.

- Weitere Informationen

Wir sind Mitglied des Rücknahmesystems „take-e-back“. Weitere Informationen finden Sie unter [www.take-e-back.de](http://www.take-e-back.de).

Elektro- und Elektronikgeräteabfallnummer bei der Stiftung EAR (Elektro-Altgeräte Register): 76436902



## 2. Hinweis zur Entsorgung von Altbatterien nach §18 BattG

Das Elektro- und Elektronikgerätegesetz (ElektroG) enthält eine Vielzahl von Anforderungen an den Umgang mit Elektro- und Elektronikgeräten. Die wichtigsten sind hier zusammengestellt.

- Getrennte Erfassung von Altgeräten

Elektro- und Elektronikgeräte, die zu Abfall geworden sind, werden als Altgeräte bezeichnet. Besitzer von Altgeräten haben diese einer vom unsortierten Siedlungsabfall getrennten Erfassung zuzuführen. Altgeräte gehören insbesondere nicht in den Hausmüll, sondern in spezielle Sammel- und Rückgabesysteme.

- Batterien und Akkus

Besitzer von Altgeräten haben Altbatterien und Altkumulatoren, die nicht vom Altgerät umschlossen sind, im Regelfall vor der Abgabe an einer Erfassungsstelle von diesem zu trennen. Dies gilt nicht, soweit die Altgeräte bei öffentlich-rechtlichen Entsorgungsträgern abgegeben und dort zum Zwecke der Vorbereitung zur Wiederverwendung von anderen Altgeräten repariert werden.

- Möglichkeiten der Rückgabe von Altgeräten

Besitzer von Altgeräten aus privaten Haushalten können diese bei den Sammelstellen der öffentlich-rechtlichen Entsorgungsträger oder bei den von Herstellern oder Vertreibern im Sinne des ElektroG eingerichteten Rücknahmestellen abgeben. Ein Onlineverzeichnis der Sammel- und Rücknahmestellen finden Sie hier:

<https://www.ear-system.de/ear-verzeichnis/sammel-und-ruecknahmestellen.jsf>

- Datenschutz-Hinweis

Altgeräte enthalten häufig sensible personenbezogene Daten. Dies gilt insbesondere für Geräte der Informations- und Telekommunikationstechnik wie Computer und Smartphones. Bitte beachten Sie in Ihrem eigenen Interesse, dass für die Löschung der Daten auf den zu entsorgenden Altgeräten jeder Endnutzer selbst verantwortlich ist.

- Bedeutung des Symbols „durchgestrichene Mülltonne“

Das auf den Elektro- und Elektronikgeräten regelmäßig abgebildete Symbol einer durchgestrichenen Mülltonne weist darauf hin, dass das jeweilige Gerät am Ende seiner Lebensdauer getrennt vom unsortierten Siedlungsabfall zu erfassen ist.

Als Hersteller im Sinne des ElektroG sind wir bei der zuständigen Stiftung Elektro-Altgeräte Register (Benno-Strauß-Str. 1, 90763 Fürth) unter der folgenden Registrierungsnummer registriert: 76436902



gemäß folgenden EU-Richtlinien:

**Richtlinie 2014/30/EU über die elektromagnetische Verträglichkeit  
Richtlinie 2014/35/EU (Niederspannungsrichtlinie)**

Hiermit erklären wir, dass die nachstehenden bezeichneten Produkte in seiner Konzeption und Bauart sowie in der von uns in Verkehr gebrachten Ausführung den grundlegenden Sicherheits- und Gesundheitsanforderungen der EU-Richtlinien entspricht. Bei einer mit uns nicht abgestimmten Änderung des Produktes verliert diese Erklärung ihre Gültigkeit.

Hersteller:

Tronitechnik GmbH  
Ellerkampstr. 75  
32609 Hüllhorst  
Deutschland  
Tel.: 057412506270  
E-Mail: [info@tronitechnik.de](mailto:info@tronitechnik.de)

Die alleinige Verantwortung für die Ausstellung dieser Konformitätserklärung trägt der Hersteller.

Folgende Produktmodelle erfüllen die genannten Voraussetzungen:

Standventilator SV01

Die oben genannten Produktmodelle verwenden folgende harmonisierte Normen und erfüllen damit die Anforderungen zur CE-Kennzeichnung:

Folgende angewandte Normen stützen diese Beurteilung:

EN 60335-2-80:2003+A1:2004+A2:2009

EN 60335-1:2012+A11:2014

EN 62233:2008

EN 55014-1:2006+A1:2009+A2:2011

EN 55014-2:2015

EN 61000-3-2:2014

EN 61000-3-3:2013



Unterschrift verantwortlicher Geschäftsführer  
Kai Helweg