

Montage- und Bedienungsanleitung

Handwagen Murano



Sehr geehrte Kundin, sehr geehrter Kunde,

Vielen Dank für den Kauf eines unserer Produkte.

Diese Montage- und Bedienungsanleitung richtet sich an den Besitzer des Produkts oder an die für die Pflege des Produkts verantwortlichen Person.

Bitte lesen Sie die Bedienungsanleitung sorgfältig durch. Bitte beachten Sie alle Hinweise und Informationen. Die Nichtbeachtung der Hinweise kann zu Sachschaden oder Verletzungen führen.



Sicherheitshinweise:

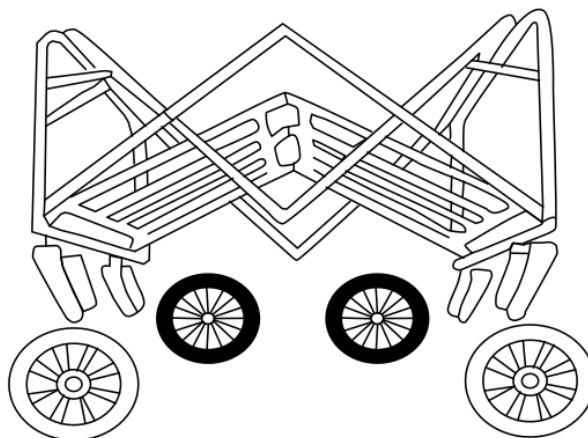
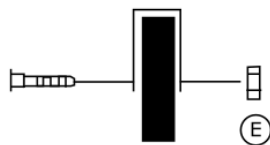
- Der Aufbau darf nur von einem Erwachsenen vorgenommen werden!
- Es ist vor jedem Gebrauch zu überprüfen, dass der Wagen korrekt aufgebaut ist und alle Verbindungen fest sind.
- Der Handwagen sollte im Betrieb gleichmäßig und ausgewogen belastet sein, um eventuellen Unfällen vorzubeugen.
- Am Handwagen dürfen keine Material- und Aufbauveränderungen vorgenommen werden.
- Der Handwagen darf nur von Personen geführt werden, die körperlich und geistig in der Lage sind, diesen gewissenhaft und sicher zu führen.
- Die Führung des Handwagens durch Kinder darf unter Aufsicht einer o.g. Person erfolgen. Der Handwagen sollte dann nicht in der Nähe von Treppen, Abhängen, Straßen oder aller Arten von Gewässern benutzt werden
- Der Bollerwagen ist ausschließlich bei Gehgeschwindigkeit und für den Transport von Lasten zu verwenden, möglichst nur in flachem Gelände.
- **Das Transportieren von Kindern im Handwagen kann gefährlich sein!** Fehler beim Aufbau des Handwagens und unvorschriftsmäßiger Gebrauch des Handwagens können zu schweren Verletzungen und im schlimmsten Fall zum Tod der Insassen oder anderer Personen führen!
Die Gesamtbelastung des Handwagens darf 70kg nicht überschreiten. **Kinder sollten selbstständig sitzen können oder durch geeignete Hilfen zur Stabilisierung gesichert sein.**
- Lassen Sie Ihr Kind nicht unbeaufsichtigt.

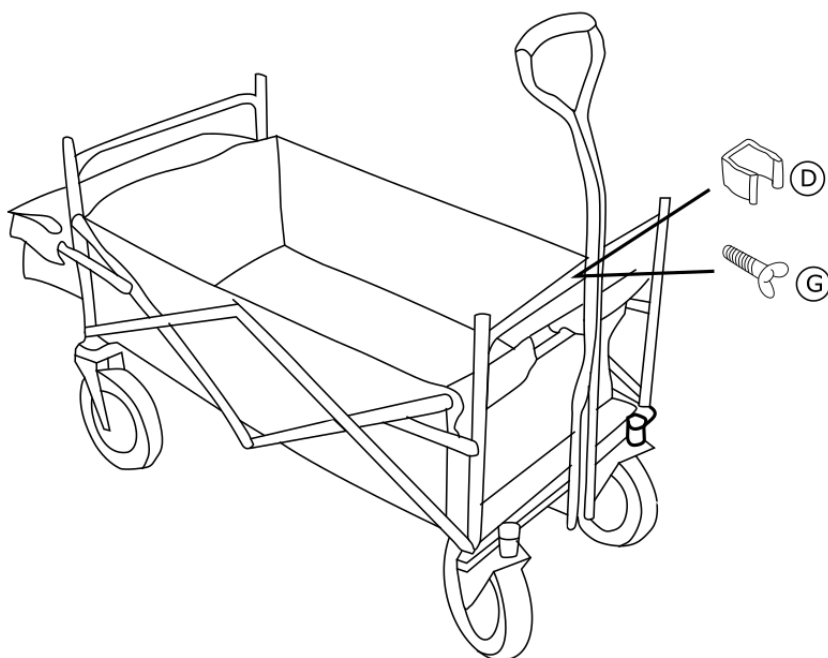
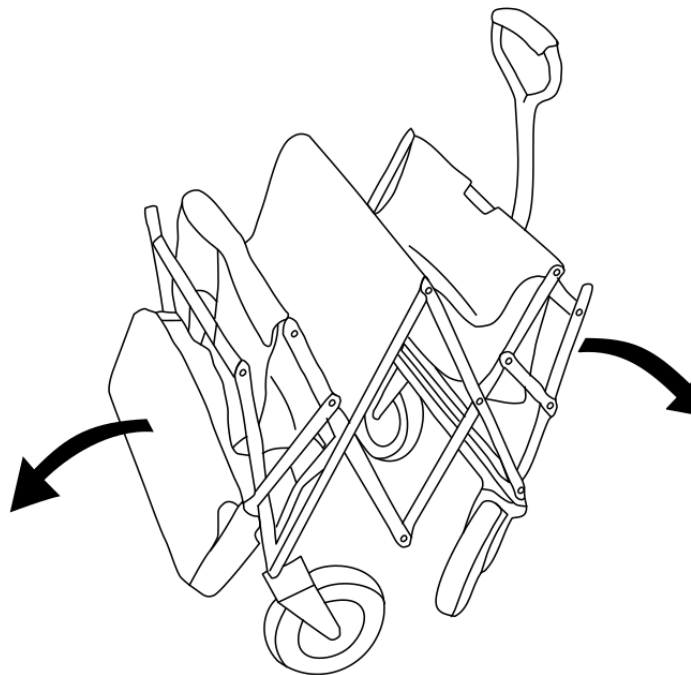
Warnung: Erstickungsgefahr durch Verpackungsmaterial, insbesondere Plastik. Halten Sie deshalb das Verpackungsmaterial von Kindern fern!

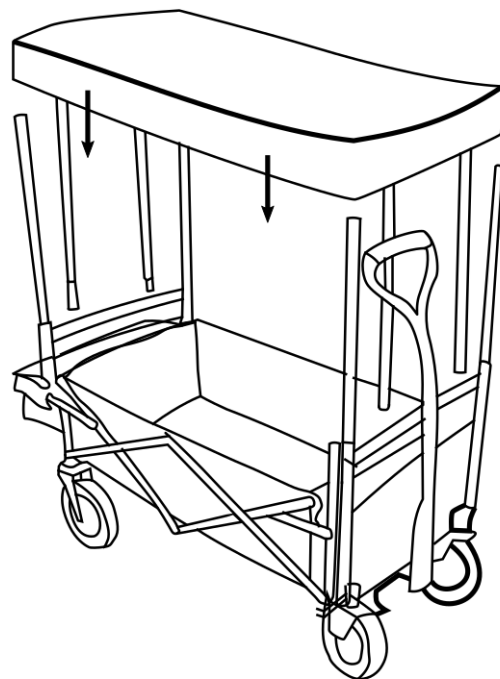
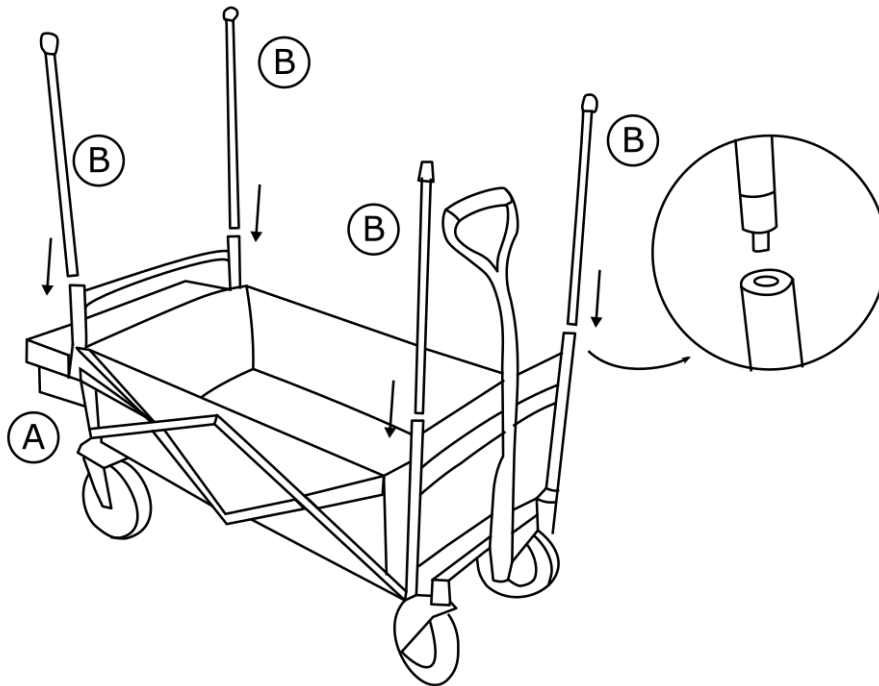
<p>A</p> <p>1 STK</p>	<p>C</p> <p>4 STK</p>	<p>E</p> <p>4 STK</p>	<p>G</p> <p>2 STK</p>	
<p>B</p> <p>1 STK</p>	<p>D</p> <p>1 STK</p>	<p>F</p> <p>4 STK</p>	<p>H</p> <p>4 STK</p>	<p>1 STK</p>

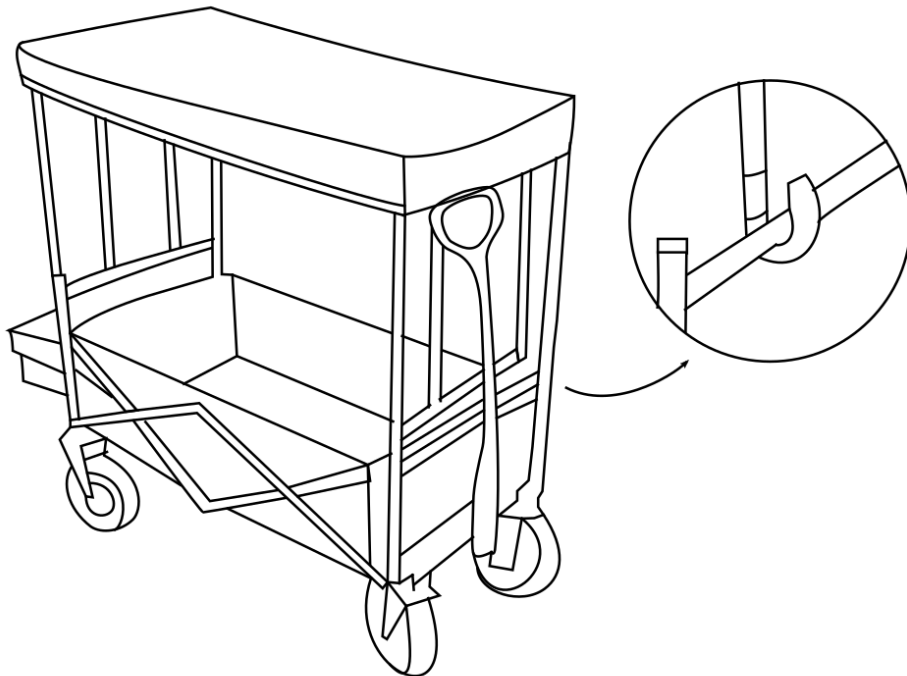
Achten Sie auf die Kennzeichnung der Räder

Innenseite Außenseite











Entsorgung

Das Produkt wurde aus wiederverwertbaren Materialien hergestellt. Bei einer späteren Verschrottung muss das Gerät einer ordnungsgemäßen Entsorgung zugeführt werden. Innerhalb der Europäischen Union gilt die nationale Umsetzung der Abfallrahmenrichtlinie 2008/98/EG.

⇒ Bauteile gemäß den nationalen Vorschriften entsorgen