



Montage- und Bedienungsanleitung

Outdoor Whirlpools

GALERA

PANAREA

TORCELLO

Sehr geehrte Kundin, sehr geehrter Kunde,

vielen Dank für den Kauf eines unserer Produkte.

Diese Montage- und Bedienungsanleitung richtet sich an den Besitzer des Whirlpools oder an die für die Pflege des Whirlpools verantwortliche Person, sowie an den für die Montage des Whirlpools zuständigen Monteur. Wenn der Whirlpool montiert ist, wird diese Montage- und Bedienungsanleitung an den Besitzer des Whirlpools oder die für die Pflege des Whirlpools verantwortliche Person übergeben.

Bitte lesen Sie die Bedienungsanleitung sorgfältig durch. Bitte beachten Sie alle Hinweise und Informationen. Die Nichtbeachtung der Hinweise kann zu Sachschaden oder Verletzungen führen.

Hinweise und Informationen	4
Sicherheitshinweise.....	4
Lagerung und Lieferung.....	7
Informationen zur Gewährleistung	8
Vorbereitungen für Aufbau und Anschluss des Whirlpools	8
Vorbereitung des Whirlpool-Standortes	8
Installation Innenbereich / Keller.....	8
Installation Außenbereich / auf der Terrasse	8
Einlassen des Whirlpools.....	9
Vorbereitungen des elektrischen Anschlusses	10
Modell GALERA.....	11
Modell PANAREA	11
Modell TORCELLO	11
Aufbau, Anschluss und Abfluss	12
Aufbau.....	12
Stromanschluss.....	12
Inbetriebnahme	13
Abfluss	15
Zeichnungen der Outdoor Whirlpools	16
Modell GALERA	16
Modell PANAREA.....	18
Modell TORCELLO.....	20
GALERA – Pumpen- und Düsenübersicht.....	22
PANAREA – Pumpen- und Düsenübersicht.....	23
TORCELLO – Pumpen- und Düsenübersicht.....	23
OZON-Desinfektion	24
Bedienung des Bedienfeldes	25
7.1 Pumpe 1	25
7.2 Pumpe 2	25
7.3 Blower.....	25
7.4 Pumpe mit manuellem Zyklus	25
7.5 Arbeitsmodus	26
7.6 Licht	26
7.7 Wasserzulauf	26
7.8 Gefrierschutz.....	26
7.9 Wasserstanderfassung	27
7.10 Zeitsteuerung des Wasserzyklus.....	27
7.11 Ozon	27
7.12 Heizung.....	27
7.13 Temperatureinheit.....	27
7.14 Einstellung der Temperatur.....	28
7.15 Einstellung der Uhr.....	28
7.16 Einstellung der Heizdauer	28
Zeitsteuerung Wasserzyklus	29
7.17 Fehlersuche	29
Pflege Ihres Whirlpools	30
Informationen zur Wasserpflege	30
Informationen zur Pflege des Pools	30
Fehlermeldungen	31
Grundsätze der Wasserbehandlung	33

10.1 pH-Wert	33
10.2 Desinfektion.....	33
10.3 Wachstum von Algen unterbinden	34
10.4 Wasserhärte	34
10.5 Schaumbildung.....	34
10.6 Wasseranalyse	34
Wartung des Whirlpools	35
Empfohlene Wartungsintervalle	36
11.1 Entfernen und Reinigen der Filter	36
11.2 Whirlpool winterfest machen.....	38
11.3 Wichtige Schritte bei Nichtnutzung	38
FAQ – Häufig gestellte Fragen	39
Fragen zur Reinigung, Wasserbehandlung und Wartung	39
Fragen zur Vorbereitung des Installationsorts.....	39
Fragen zu den technischen Daten des Produkts / zur Nutzung	40
Elektro- und Elektronikgeräte – Informationen für private Haushalte	41
13.1 Getrennte Erfassung von Altgeräten.....	41
13.2 Batterien und Akkus	41
13.3 Möglichkeiten der Rückgabe von Altgeräten.....	41
13.4 Datenschutz-Hinweis	42
13.5 Bedeutung des Symbols „durchgestrichene Mülltonne"	42
13.6 Weitere Informationen	42
Hinweis zur Entsorgung von Altbatterien nach § 18 BattG.....	42
14.1 Getrennte Erfassung von Altgeräten.....	42
14.2 Batterien und Akkus	42
14.3 Möglichkeiten der Rückgabe von Altgeräten.....	42
14.4 Datenschutz-Hinweis	42
14.5 Bedeutung des Symbols „durchgestrichene Mülltonne"	42

Hinweise und Informationen

HINWEIS

Wir empfehlen, das Originalverpackungsmaterial bis zur vollständigen Montage und einem erfolgreichen Funktionstest sorgfältig aufzubewahren. Sollte eine Rücksendung erforderlich sein – sei es aufgrund eines technischen Problems oder im Rahmen des gesetzlichen Widerrufsrechts – ermöglicht die Originalverpackung einen sachgemäßen und sicheren Rücktransport. Eine unzureichende Verpackung kann zu einem Wertverlust führen, für den der Käufer gemäß den gesetzlichen Bestimmungen unter Umständen haften muss.

- Wir sind nicht für Schäden verantwortlich, die durch Fremdeinwirkung oder Modifizierung im Sinne von Veränderungen oder Anpassungen durch den Kunden oder durch Dritte entstehen.
- Die Installation des Whirlpools ist nicht Gegenstand des Kaufvertrages. Bei fehlerhaftem Einbau durch den Käufer bzw. durch einen von diesem beauftragten Dritten haftet der Verkäufer nicht für hierdurch verursachte Schäden bzw. Funktionseinschränkungen.
- Der Pool wird durch den Hersteller einer Dichtigkeitsprüfung unterzogen. Hierbei kann es gegebenenfalls dazu kommen, dass sich Restwasser im Schlauchsystem des Pools befindet. Da die Dichtigkeitsprüfung in einem Industrieunternehmen vorgenommen wird, kann es dazu kommen, dass sich Industriestaub oder andere Ablagerungen in der Wanne befinden. Zur Beseitigung dieser Rückstände beachten Sie bitte Abschnitt 4.3 Inbetriebnahme.
- Das Produkt ist ausschließlich für die private Nutzung produziert (nicht für Beherbergungsbetrieb, öffentliche Sauna, Kosmetikstudio, Fitnesscenter etc.).
- Die Thermoabdeckung sollte bei Nichtbenutzung als Abdeckung genutzt werden, da sonst Schäden im Acryl durch Sonneneinstrahlung und Hitze entstehen können.
- Bitte verfahren Sie gemäß unserer Montage- und Bedienungsanleitung.
- Bedienelement: Die Zeiteinstellungen für das Bedienelement beziehen sich auf die Systemzeit. Achten Sie daher bitte darauf, dass Sie diese vor der ersten Nutzung vornehmen und bei Änderung auf Winter- oder Sommerzeit anpassen.

WARNUNG

Die elektrischen Anschlussarbeiten des Whirlpools sind von qualifiziertem Fachpersonal durchzuführen!

Sicherheitshinweise

WARNUNG

Es ist verboten, den Whirlpool zu benutzen, wenn dieser nicht komplett montiert ist (z. B. bei Fehlen einer Seitenabdeckung).

Bevor Sie den Stecker in die Steckdose stecken, stellen Sie sicher, dass die Stromstärke aus der Steckdose und die feste Verkabelung zu den Eigenschaften des Whirlpools passen.

- Um die Pumpe nicht zu beschädigen, darf der Whirlpool nur betrieben werden, wenn er mit Wasser gefüllt ist.
- Benutzen Sie den Whirlpool nie alleine.
- Die Geräte oder Bauteile, die aktive Teile enthalten (außer denen, die von Schutzkleinspannungen nicht über 12 V gespeist werden), dürfen vom Whirlpool aus nicht offen zugänglich sein.
- Platzieren Sie nie Elektrogeräte innerhalb eines 2-Meter-Radius um den Whirlpool. Elektrogeräte sollten nie im Whirlpool oder mit nasser Haut benutzt werden, weil Elektroschocks entstehen können, die schlimmstenfalls zum Tode führen können.
- Platzieren Sie das Stromkabel so, dass Rasenmäher oder ähnliche Geräte das Kabel nicht beschädigen können.
- Benutzen Sie den Whirlpool nicht im Regen.
- Wenn das Stromkabel beschädigt ist, muss es umgehend von einem qualifizierten Fachmann ersetzt werden, um Risiken zu vermeiden.
- Um den Whirlpool mit dem Stromnetz zu verbinden, benutzen Sie keine Verlängerungskabel. Das Risiko eines Stromschlags wird so minimiert.
- Um Schäden an dem Pool zu vermeiden, lassen Sie die Entfernung der Schürze und Arbeiten an der Stromversorgung nur durch qualifiziertes Fachpersonal vornehmen.
- Verbinden Sie das Gerät nur mit geerdeten Steckdosen oder Starkstromdosen.
- Trennen Sie den Whirlpool von der Stromversorgung, bevor die elektrischen Teile gewartet werden.

GEFAHR

Elektroschock-Risiko: Installieren Sie das Gerät mindestens 1,5 m von Metalloberflächen entfernt.

WARNUNG

Verbrühungsgefahr: Um Verletzungen zu vermeiden, schütten Sie niemals Wasser, das heißer als 40 °C ist, direkt in den Whirlpool. Schäden im Acryl können hervorgerufen werden und es besteht Verbrühungsgefahr.

Die Wassertemperatur im Whirlpool sollte nie eine Temperatur von 40 °C (104 °F) überschreiten. Eine Wassertemperatur zwischen 36 °C und 38 °C wird als sicher für einen gesunden Erwachsenen angesehen. Für kleine Kinder, oder wenn der Whirlpool länger als 10 Minuten benutzt wird, wird eine niedrigere Wassertemperatur empfohlen.

Benutzen Sie den Whirlpool nicht über einer Wassertemperatur von 38 °C. Bei einer Schwangerschaft bergen hohe Wassertemperaturen ein großes Risiko für den Embryo und können ihn ggf. stark schädigen.

Durch die Hitze im Whirlpool kann es zu Symptomen von Hyperthermie kommen. Dazu zählt Schwindel oder ein Gefühl der Schwere.

VORSICHT

Folgen von Überhitzung: Gefahrensituationen werden möglicherweise gar nicht oder falsch eingeschätzt. Das Hitzeempfinden nimmt ab. Bewegungen sind nur noch eingeschränkt möglich. Ohnmacht oder Erstickung können ebenfalls Folgen von Überhitzung sein.

- Seien Sie vorsichtig bei nassen Oberflächen, denn diese können glitschig sein. Bitte warnen Sie diesbezüglich auch Ihre Kinder, wenn sie den Whirlpool betreten oder herauskommen. Steigen Sie vorsichtig in den Whirlpool oder aus ihm heraus, um Verletzungen zu vermeiden.
- Menschen, die unter Herzkrankheiten, zu hohem oder zu niedrigem Blutdruck, Kreislauferkrankungen, Diabetes oder Übergewicht leiden, sollten vor der Benutzung des Whirlpools ihren Arzt fragen.
- Alkohol oder andere berauschende Substanzen sollten während der Benutzung des Whirlpools gemieden werden, denn das Risiko einer Überhitzung mit Todesfolge ist stark erhöht.
- Menschen, die Medikamente nehmen, sollten einen Arzt fragen, bevor sie den Whirlpool nutzen, da Medikamente müde machen und Puls, Blutdruck oder Kreislauf beeinflussen.
- Menschen mit ansteckenden Krankheiten sollten den Whirlpool meiden.
- Benutzen Sie den Whirlpool nicht direkt nach anstrengendem Sport.
- Bei schwangeren Frauen besteht Gefahr für den Embryo.
- Wenn Sie sich unwohl oder schläfrig fühlen, verlassen Sie sofort den Whirlpool.
- Nutzen Sie den Whirlpool nicht bei einer Umgebungstemperatur von weniger als 5 °C, sondern entleeren Sie diesen.
- Wenn das Wasser im Whirlpool eingefroren ist, benutzen Sie diesen nicht. Es können Frostschäden auftreten.
- Setzen Sie den Whirlpool nie direkter Sonneneinstrahlung aus.
- Vorsicht im Umgang mit Reinigungschemikalien. Vermeiden Sie das Inhalieren von Dämpfen und den Kontakt mit Spritzern unverdünnter Chemikalien.
- Lagern Sie den Whirlpool keinesfalls gemeinsam mit organischen Lösungsmitteln wie z. B. Formaldehyd.
- Die Wasseraufbereitung mit Substanzen wie beispielsweise Chlor sollte mit Vorsicht durchgeführt werden, da falsch behandeltes Wasser zu Hautreizungen führen kann.
- Wir empfehlen Ihnen, in regelmäßigen Abständen und je nach Verschmutzung die Filterpatronen zu säubern bzw. zu ersetzen, da sonst ein Teil der Reinigungssubstanzen im Wasser für die im Filter angesammelten Verschmutzungen verwendet wird.

- Benutzen Sie kein Wasser, das mit einem Salz-Harz-Wasserenthärter behandelt wurde.
- Befüllen Sie den Whirlpool immer durch die Filter, um Kratzer im Acryl zu vermeiden.
- Nach jedem Gebrauch sollten Sie die Abdeckung wieder auf den Whirlpool aufsetzen, um Laub und Schmutz vom Whirlpool fernzuhalten.
- Es wird davon abgeraten, auf die Thermoabdeckung zu klettern, wenn diese sich auf dem Whirlpool befindet.
- Achten Sie darauf, dass Sie keine schweren Gegenstände auf das Display und auf die Abdeckung stellen.
- Kinder müssen beim Aufenthalt im Whirlpool besonders beaufsichtigt werden, um Unfälle zu vermeiden.
- Das Hydromassage-System dürfen Kinder unter 14 Jahren nur unter der Aufsicht von Erwachsenen benutzen.
- Achten Sie darauf, dass Kinder nicht auf der Einstiegstreppe für den Whirlpool spielen. Hier kann es zu Verletzungen kommen.
- Lassen Sie Haustiere nicht in die Nähe des Whirlpools, um Unfälle zu vermeiden.
- Um Frostschäden vorzubeugen, muss die Seitenverkleidung vor frostgefährdeten Tagen abmontiert werden, um anschließend die Schlauchsysteme von Pumpe und Heizung zu entfernen. Stellen Sie bitte einen Auffangbehälter unter, in welchen das Restwasser abfließen kann. Anschließend sind sämtliche Montageteile wieder anzubringen.

Lagerung und Lieferung

- Bei Lagerung das Gerät nicht stürzen oder übereinanderstapeln.
- Stellen Sie den Whirlpool nur auf geeignete Oberflächen ab, die das Gewicht tragen können.
- Sollten Sie bei der Lieferung Schäden an der Ware feststellen, schließen Sie die Anlage bitte nicht an, sondern kontaktieren Sie uns umgehend.

Informationen zur Gewährleistung

- Es gelten die gesetzlichen Gewährleistungsrechte.
- Sollten Sie Schäden an dem Produkt feststellen, fügen Sie Ihrer Mitteilung an uns bitte einige aussagekräftige Fotos oder Videos bei, um eine schnellstmögliche Fehlerbehebung zu ermöglichen.

HINWEIS

Bei Mängeln an Elektrobauteilen bitten wir Sie, das Produkt zu Ihrer eigenen Sicherheit vorerst nicht zu nutzen und den Händler oder Hersteller zu kontaktieren.

Vorbereitungen für Aufbau und Anschluss des Whirlpools

Vorbereitung des Whirlpool-Standortes

Bitte beachten Sie, dass gewisse Anforderungen an den Standort gestellt werden müssen. Der Whirlpool muss zugänglich aufgestellt werden und es muss möglich sein, um diesen herumzugehen, wenn eventuelle Wartungen oder Reparaturen hinter den Seitenwänden durchgeführt werden müssen.

Bitte beachten Sie, dass der Untergrund, auf dem dieser Pool aufgestellt wird, solide und waagrecht sein sollte. Das Gesamtgewicht (Leergewicht Pool + Gewicht Füllmenge Wasser + Personen) des Whirlpools ist sehr hoch, sodass wir eine Stahlbetonbodenplatte empfehlen.

WARNUNG

Bitte kontaktieren Sie einen Fachmann, um eventuelle Grundarbeiten durchführen zu lassen. Für Schäden, die durch das Aufstellen des Pools auf einem ungeeigneten Untergrund entstehen, übernehmen wir keine Haftung.

Installation Innenbereich / Keller

Falls Sie Interesse haben, den Whirlpool in einen Innenraum oder in einen Keller zu verlegen, sind spezielle Vorgaben zu beachten. Im Fußboden muss sich ein Abfluss befinden, damit das angesammelte Wasser sicher abgeführt werden kann und sich nicht staut. Da das Wasser in einem geschlossenen Raum verdunstet, ist die Luftfeuchtigkeit erhöht und das Wasser kondensiert. Stellen Sie deshalb sicher, dass dieser Ort ggf. mit einem Luftentfeuchter ausgestattet ist bzw. gut durchlüftet wird, sodass sich kein Kondenswasser bilden kann.

Installation Außenbereich / auf der Terrasse

Auch hier gelten die Vorgaben aus **“Vorbereitung des Whirlpool-Standortes”** (siehe S. 8.)

HINWEIS

Für Schäden, die durch das Aufstellen des Pools auf einem ungeeigneten Untergrund entstehen, wie zum Beispiel einer Rasenfläche, die durch ein Gewitter weich werden kann und absackt, übernehmen wir keine Haftung.

Installieren Sie um Ihren Whirlpool herum Bodenabläufe, die das Wasser auch bei starkem Regen aufnehmen können. Wir empfehlen Ihnen dazu, eine abfallende Rinne um Ihren Whirlpool zu bauen, die das Wasser in den Abfluss leitet. Dieses Wasser sollte dann in einen Abwasserkanal oder eine Drainage geleitet werden.

Da der Whirlpool im Freien steht, sollten Sie beachten, dass er keiner direkten Sonneneinstrahlung über längere Zeit ausgesetzt ist (auch nicht im geleerten Zustand). Durch Sonneneinstrahlung erhitzt das Acryl schnell und absorbiert die Hitze. Die Oberfläche des Whirlpools kann durch extreme Hitze beschädigt werden. Bedenken Sie bitte, dass sich die Temperatur durch die Sonneneinstrahlung durch das Glas erheblich erhöht, wenn der Whirlpool beispielsweise in einem Wintergarten installiert ist.

VORSICHT

Es besteht Verbrennungsgefahr durch stark erhitzte Oberflächen bei direkter, langanhaltender Sonneneinstrahlung.

Einlassen des Whirlpools

Wenn Sie den Whirlpool in den Boden einlassen wollen, müssen Sie sicherstellen, dass er von allen Seiten zugänglich ist, um eventuelle Wartungsarbeiten durchführen zu können. Daher empfehlen wir, um den Whirlpool herum einen mindestens 60 cm breiten Abstand zu belassen. Die gesamte „Grube“ sollte die Tiefe des Whirlpools haben.

Wir empfehlen Ihnen jedoch, dass der Whirlpool nur bis zum unteren Acrylrand eingelassen werden sollte (nicht bündig mit der Bodenfläche), da sonst Schäden am Acryl entstehen könnten. Der Boden dieser „Grube“ muss eine ebene Fläche darstellen, die unter dem Tragepunkt des Whirlpools liegt.

WARNUNG

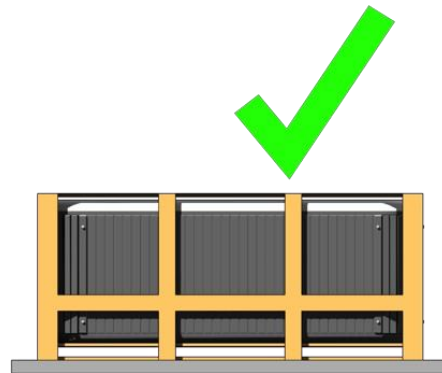
Der Whirlpool darf nicht gekippt werden oder gekippt installiert werden.

Es ist darauf zu achten, dass sich im Boden der „Grube“ ein Abfluss befinden muss. Sie können hier zwischen einem Bodenablauf oder einer Sumpfpumpe wählen. Diese soll verhindern, dass sich Wasser in der „Grube“ anstauen kann.

Die Luft kann sich mit der Zeit in der Inspektionsgrube verschlechtern und ggf. zu unangenehmen Gerüchen führen. Um diese zu vermeiden, empfehlen wir Ihnen, eine gute Belüftung einzuplanen.



Falsch: gekippter Transport/Aufbau



Richtig: ebener, gerader Stand

HINWEIS

Sollten die oben genannten Vorgaben nicht eingehalten werden können, kann der Whirlpool möglicherweise nicht aufgebaut werden!

Vorbereitungen des elektrischen Anschlusses

WARNUNG

Der gesamte elektrische Anschlussprozess muss durch qualifiziertes Fachpersonal erfolgen!

Kontaktieren Sie vor Anlieferung des Pools Ihren Elektriker oder Ihren Monteur. Dieser kann Sie in Sachen Sicherung und Kabelquerschnitt beraten. Wie generell bei Produkten üblich, die über eine große Stromleistung verfügen, sollte dieser Pool separat gesichert sein. Die Art der Sicherung ist von der Gesamtleistung des Modells abhängig. Die Verwendung des richtigen Kabelquerschnitts ist sowohl von der Gesamtleistung des Modells als auch von der benötigten Kabellänge abhängig. Hier kann qualifiziertes Fachpersonal eine entsprechende Berechnung des Kabels durchführen.

Bitte beachten Sie hierzu die folgenden Tabellen auf der nächsten Seite:

Modell GALERA

Name	Eingetragene Spannung	Nennstrom (A)	Nennleistung (kW)	Anzahl
Pumpe	AC220–AC240V 50/60Hz	10	1,5	1
Heizung	AC220–AC240V 50/60Hz	13,5	2	1

Gesamtleistung: 3,5 kW

Stromversorgung: AC220–240V 50/60Hz

Modell PANAREA

Name	Eingetragene Spannung	Nennstrom (A)	Nennleistung (kW)	Anzahl
Pumpe	AC220–AC240V 50/60Hz	10	2,2	1
Heizung	AC220–AC240V 50/60Hz	13,5	3	1

Gesamtleistung: 5,2 kW (23,5 A)

Stromversorgung: AC220–240V 50/60Hz

Modell TORCELLO

Name	Eingetragene Spannung	Nennstrom (A)	Nennleistung (kW)	Anzahl
Pumpe	AC220–AC240V 50/60Hz	10	2,2	1
Heizung	AC220–AC240V 50/60Hz	13,5	3	1

Gesamtleistung: 5,2 kW (23,5 A)

Stromversorgung: AC220–240V 50/60Hz

Aufbau, Anschluss und Abfluss

Aufbau

Prüfen Sie die Ware bei Ankunft auf äußere Beschädigungen. Sollten Sie Beschädigungen finden, so ist es wichtig, diese vom Lieferanten umgehend notieren zu lassen. Werden eventuelle Schäden nicht aufgenommen, können Versandschäden später nicht geltend gemacht werden. Die Ware sollte dann „unter Vorbehalt“ angenommen werden.

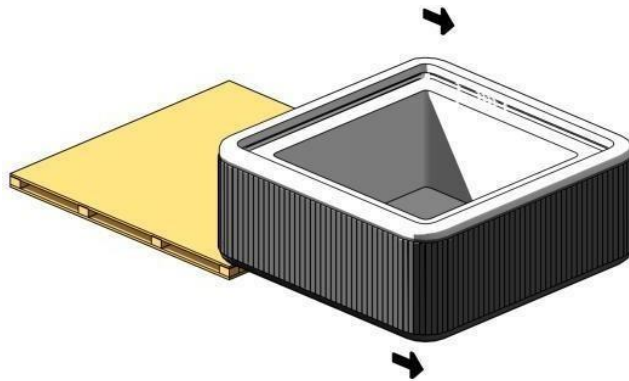
Es ist wichtig, die Ware anschließend außerdem umgehend auf verdeckte Beschädigungen zu prüfen, damit sie vor der Installation reklamiert werden kann! Ansonsten ist im Falle einer Reklamation nicht mehr nachvollziehbar, wodurch die Schäden entstanden sind.

Entfernen Sie dann die Verkaufsverpackung, damit diese unbeschädigt bleibt für einen eventuellen Rückversand in einem Reklamationsfall.

VORSICHT

Benutzen Sie niemals einen scharfen Gegenstand, um die Verpackung zu lösen.

Lösen Sie nun mit gebotener Sorgfalt die Folie um den Pool (nutzen Sie hierfür bitte keinen scharfen Gegenstand), da sich gegebenenfalls Klammern in dieser befinden können, welche Kratzer hervorrufen können. Heben Sie danach den Pool von der Versandpalette und tragen ihn an den entsprechenden Aufstellort.



WARNUNG

Das Leergewicht des Pools liegt bei circa 480 kg. Deshalb sollte der Pool mindestens mit 8 Personen bewegt werden.

Stromanschluss

- Entfernen Sie vorsichtig die Schürze und führen Sie die Kabel durch das dafür vorgesehene Loch. Achten Sie beim Abbau der Schürze darauf, dass die Chromknöpfe nicht beschädigt werden.
- Lassen Sie vom qualifizierten Fachmann die Kabel des Hausanschlusses mit dem Pool verbinden. Ein Schema zur Verbindung der verschiedenen Phasen finden Sie in der elektrischen Box der Pumpe.

Der Schaltplan des jeweiligen Pools ist in der Steuereinheit hinterlegt. Diesem ist Folge zu leisten.

GEFAHR

Jeder Whirlpool darf nur wie in den angezeigten Schemen angeschlossen werden!
Zu widerhandlung kann zu schweren Schäden am Pool und zu lebensgefährlichen Stromschlägen führen!

WARNUNG

Bitte führen Sie, bevor Sie die Schürze wieder anbringen, einen Dichtigkeitstest durch.
Achten Sie darauf, dass kein Wasser unter die Acrylwanne bzw. an die elektrischen Bauteile spritzt. Lesen Sie hierzu Abschnitt 4.3 Inbetriebnahme.

Inbetriebnahme

Bevor Sie den Pool zum ersten Mal befüllen, säubern Sie diesen bitte gründlich und entfernen Sie eventuelles Restwasser. Der Pool wird vor dem Verpacken durch den Hersteller einer Dichtigkeitsprüfung unterzogen.

Hierbei kann gegebenenfalls Restwasser im Schlauchsystem des Pools verbleiben und durch den Transport in den Pool gelangen. Das Vorhandensein von Restwasser ist kein Reklamationsgrund. Da die Dichtigkeitsprüfung in einem Industrieunternehmen vorgenommen wird, können sich Industriestaub oder andere Ablagerungen in der Wanne befinden. Diese Ablagerungen sind kein Reklamationsgrund. Der Pool kann mit herkömmlichen Reinigungsmitteln gepflegt werden.

Welche Mittel Sie nicht nutzen sollten, entnehmen Sie bitte Abschnitt 11 „Pflege Ihres Whirlpools“.

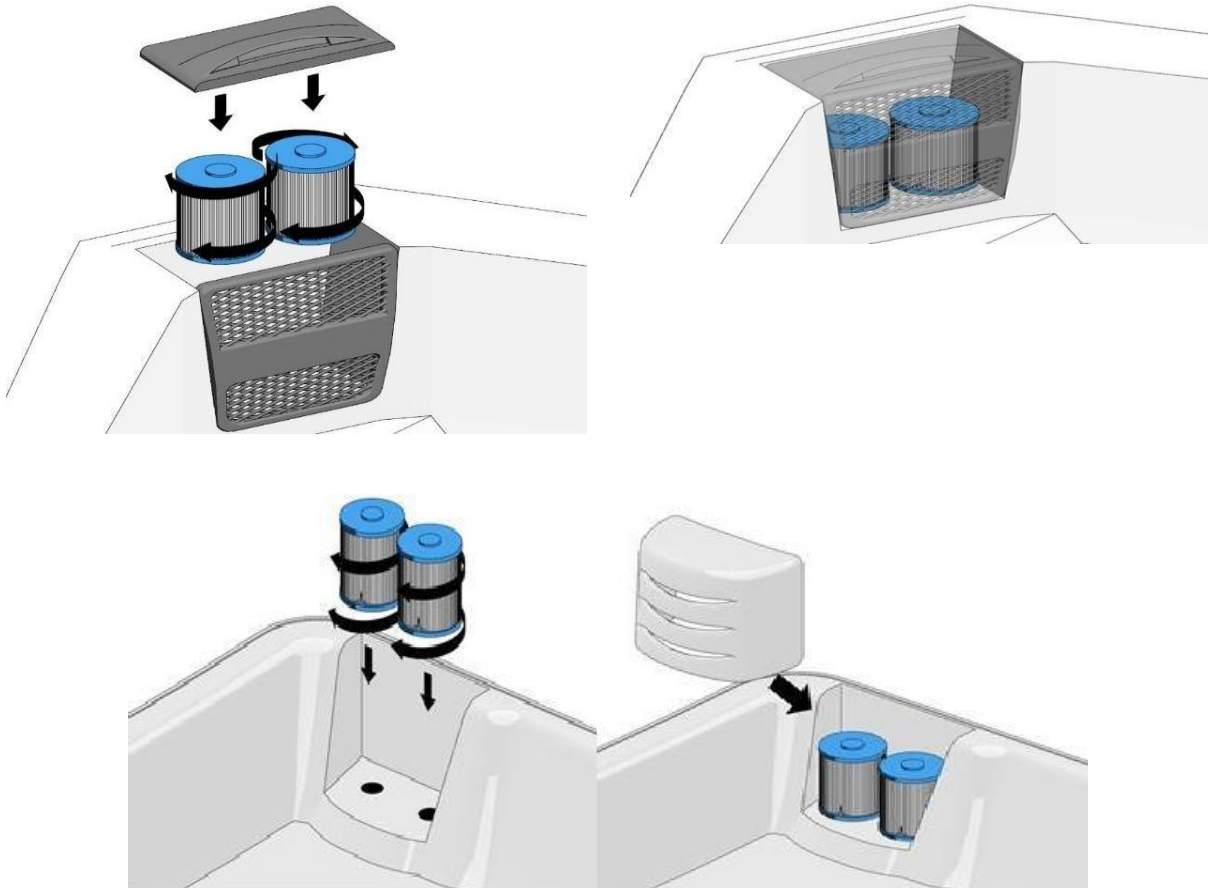
Bitte achten Sie auf eine korrekte Befüllung des Whirlpools. Bevor Sie die Filter einsetzen, befüllen Sie den Whirlpool mit Wasser durch das Filtersystem, damit keine Kratzer am Boden des Whirlpools entstehen. Die ordnungsgemäße Befüllung ist technisch als auch chemisch von großer Bedeutung.

HINWEIS

Ab einem Härtegrad von 10° deutscher Härte empfehlen wir den Einbau eines Enthärtungsgerätes, um Beschädigungen an Bauteilen des Gerätes zu vermeiden.
Eine falsche Befüllung hat zur Folge, dass Luft in das System gelangt und Heizungskabel oder Motoren beschädigt werden.

Achten Sie darauf, dass sämtliche Düsen vor der ersten Benutzung des Pools geöffnet sind und diese mit Wasser gut bedeckt sind. Dieses regeln Sie durch das Drehen der einzelnen Düse. Eine Nichtbeachtung kann zu einer verkürzten Betriebszeit führen.

Nachdem Sie den Pool korrekt befüllt haben, setzen Sie nun den Filter wieder ein. Er wird mittig in der schwarzen Box eingesetzt. Danach führen Sie einen Funktions- und Dichtigkeits-test durch. Überprüfen Sie die einzelnen Funktionen des Pools und schauen Sie, 14 bunter dem Pool Wasser austritt. Sollte dies der Fall sein, müssen ggf. Schlauchverbindungen nachgezogen werden. Ist dies nicht der Fall, können Sie nun die Schürze wieder befestigen.



Filtereinsatz – Symbolbilder, abhängig vom Modell

Abfluss

- Der Abfluss befindet sich unten auf einer Seite des Whirlpools.



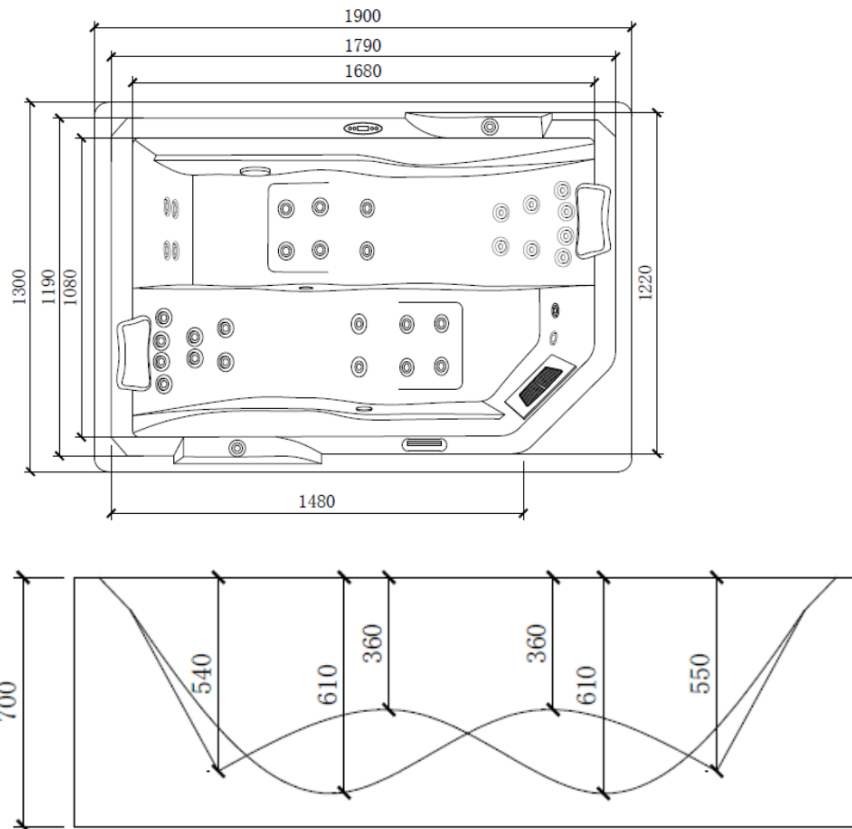
- Drehen Sie den Abfluss ein wenig nach links. Daraufhin können Sie den Abflusstutzen herausziehen. Das erste Herausziehen des Stutzens erfordert ein wenig mehr Kraft.
- Wenn der Stutzen komplett herausgezogen ist, drehen Sie den Deckel des Stutzens ab. In diesem Zustand kann kein Wasser entweichen. Um die Entleerung des Pools durchzuführen, schieben Sie den Stutzen wieder ein wenig hinein. Das Wasser beginnt zu fließen.



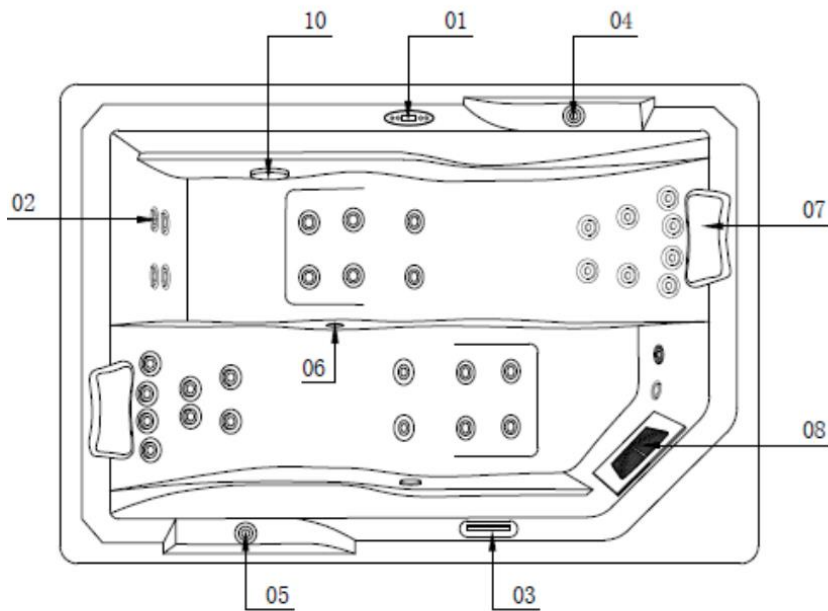
- Um die Entleerung zu stoppen, ziehen Sie den Stutzen wieder komplett heraus und drehen Sie den Deckel wieder auf den Stutzen. Drücken Sie den Stutzen wieder vollkommen herein und drehen Sie ihn ein wenig nach rechts.

Zeichnungen der Outdoor Whirlpools

Modell GALERA



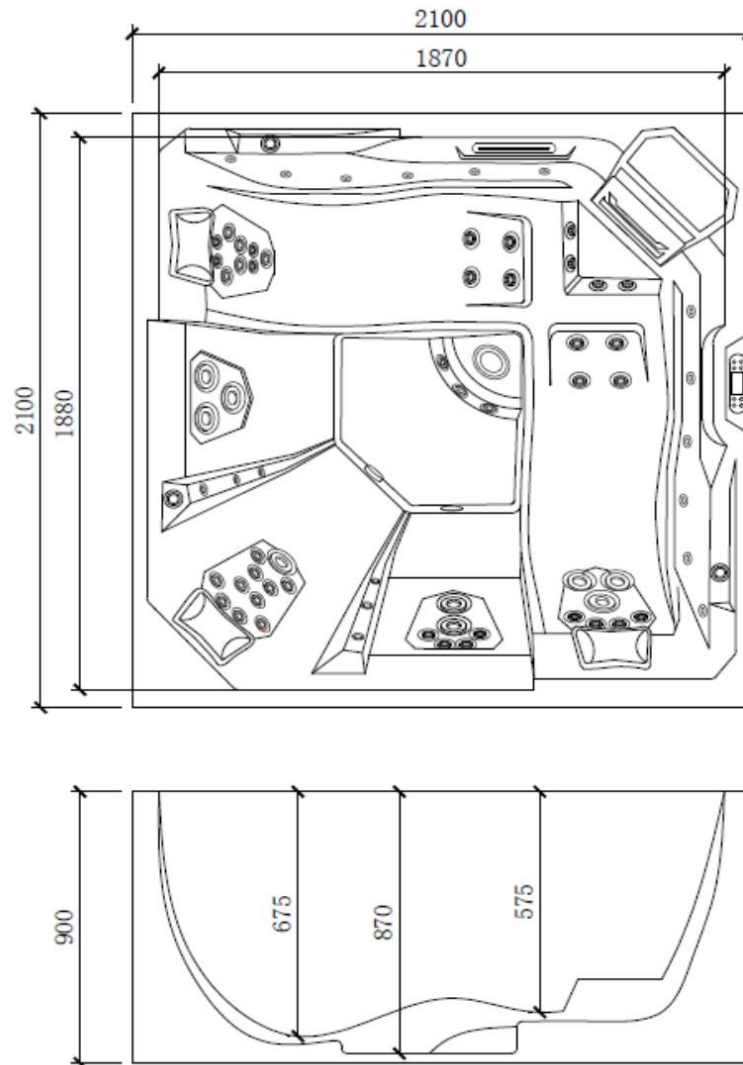
Maßzeichnung GALERA – Draufsicht und Seitenprofil (alle Maße in mm)



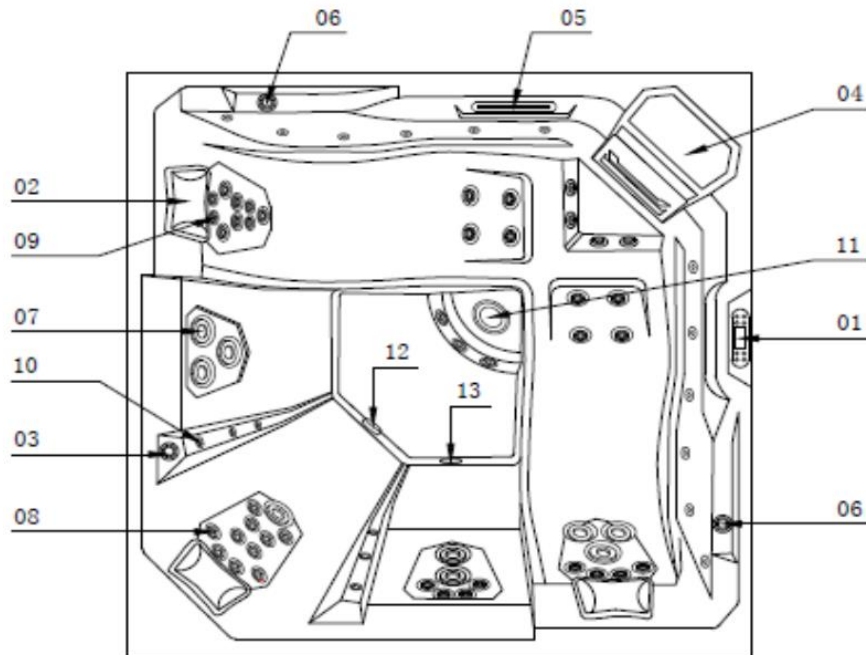
Positionsübersicht GALERA

1. Display
2. Düsen
3. Wasserfall
4. Luftventil
5. Ventileinstellung
6. Ozon
7. Kopfkissen
8. Filter
9. LED
10. Stauwasser

Modell PANAREA



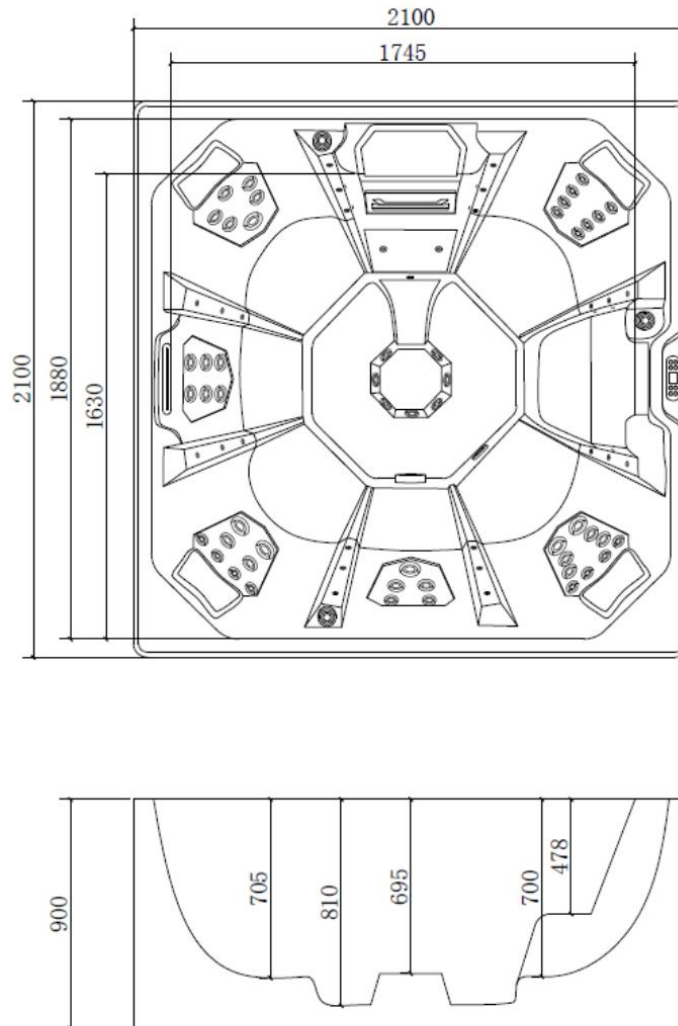
Maßzeichnung PANAREA – Draufsicht und Seitenprofil (Einheit: ± 20 mm)



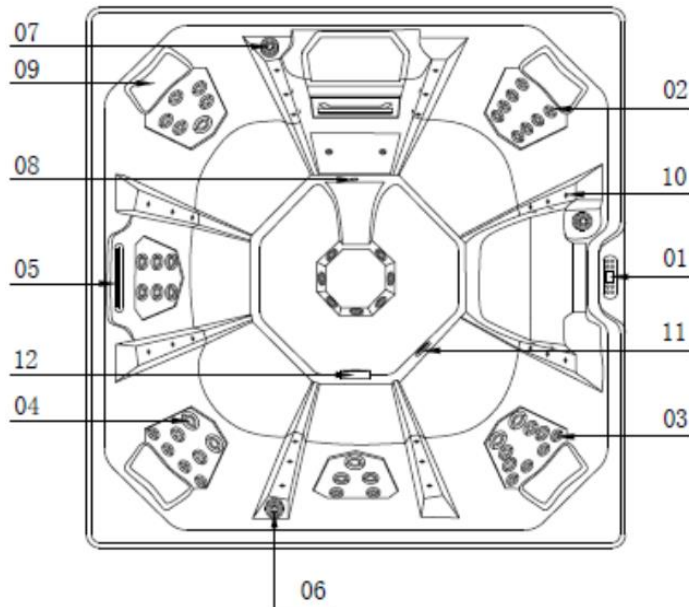
Positionsübersicht PANAREA

1. Display
2. Kopfkissen
3. Luftventil
4. Filter
5. Wasserfall
6. Ventileinstellung
7. 2,5" Düsen
8. 2" Düsen
9. 1" Düsen
10. LED
11. Unterwasserlicht
12. Stauwasser
13. Abfluss

Modell TORCELLO



Maßzeichnung TORCELLO – Draufsicht und Seitenprofil (Einheit: ± 20 mm)



Positionsübersicht TORCELLO

1. Display
2. 1" Düsen
3. 2" Düsen
4. 2,5" Düsen
5. Wasserfall
6. Luftventil
7. Ventileinstellung
8. Ozon
9. Kopfkissen
10. LED
11. Stauwasser
12. Abfluss

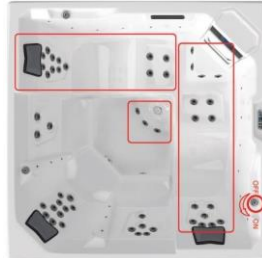
Pumpen- und Düsenübersicht

Im Pool befinden sich, je nach Ausstattungsvariante, verschiedene Wasser-Massage-Pumpen, eine Zirkulationspumpe und verschiedene Heizungen, die für stabilen Wasserdruck und eine angenehme Temperatur sorgen. An den Ecken des Pools befinden sich Regler, mit denen Sie den Wasserdruck einstellen können. Des Weiteren lässt sich die Strömungsstärke mancher Düsen durch Links- und Rechtsdrehen verstellen. Zusätzlich enthält der Pool Unterwasser-LED-Lichter und Farbwechsel-Perimeter-LEDs, die Ihren Pool und die nahe Umgebung in einem angenehmen Licht erstrahlen lassen.

GALERA – Pumpen- und Düsenübersicht



PANAREA – Pumpen- und Düsenübersicht



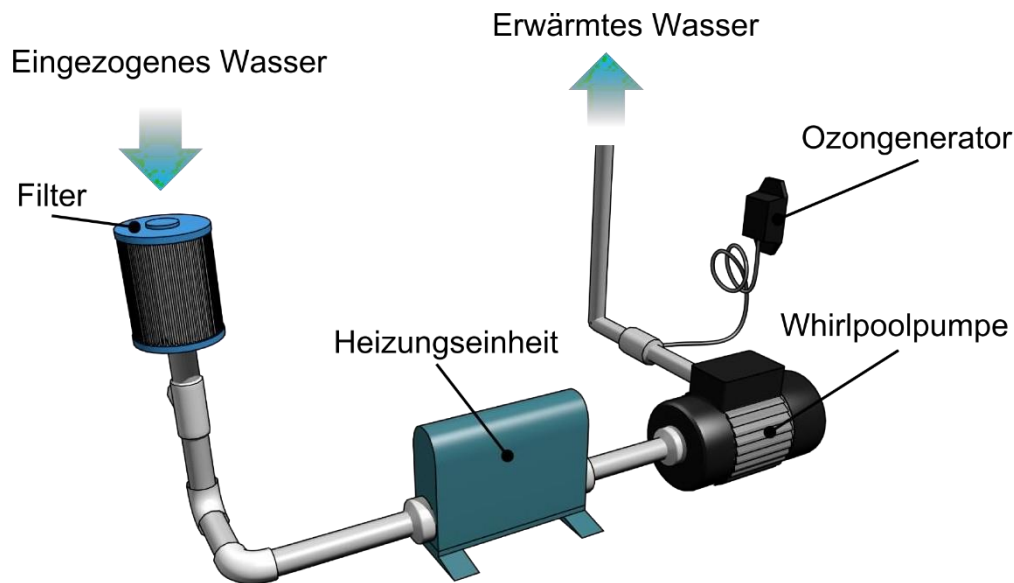
TORCELLO – Pumpen- und Düsenübersicht



OZON-Desinfektion

In dem verwendeten Whirlpool-System schalten sich während der Filterung der Ozongenerator und der Massagemotor mit niedriger Geschwindigkeit ein. Dies dient dazu, die Rohre zu reinigen und eine gute Wasserqualität zu sichern.

Werksseitig sind diese Filterzeiten auf einen abendlichen Zyklus eingestellt, die jedoch auch veränderbar sind (siehe Abschnitt 7.10). Es ist auch möglich, einen zweiten Zyklus hinzuzufügen.



Funktionsprinzip der OZON-Desinfektion

Bei Betrieb wird das Wasser durch den Filter angesogen und, wie auf der Abbildung zu erkennen ist, durch die Heizungseinheit geführt. Dies geschieht auch, wenn ein Heizvorgang eingestellt wurde. Das Wasser wird dann durch Heizungseinheit und Whirlpool-Pumpe geführt und im Anschluss durch den Ozon-Generator gereinigt. Der Ozon-Generator lässt das Ozon durch ein Schlauchsystem mit in das Rohrsystem fließen, wodurch das Wasser im Rohr mit Ozon angereichert wird und Keime und Bakterien abgetötet werden.

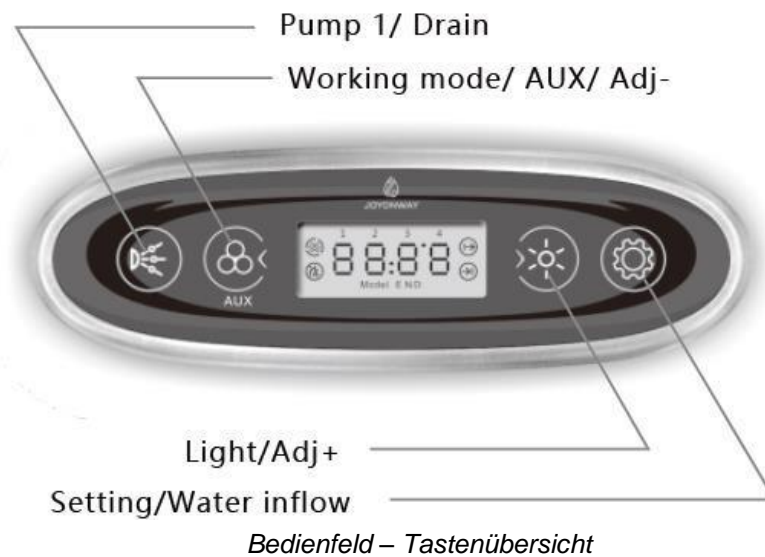
Der Ozongenerator kann auch bei leerem Pool laufen, damit Bakterien im Rohrsystem abgetötet werden.

VORSICHT

Der Ozongenerator ist nicht für Dauerbetrieb ausgelegt. Schalten Sie ihn deshalb nur nach der Nutzung des Whirlpools ein und lassen Sie ihn nie länger als 10 Minuten in Betrieb.

Dies ist wichtig, wenn Sie den Whirlpool winterfest machen (siehe Abschnitt 14.2).

Bedienung des Bedienfeldes



Die beiden folgenden Anzeigen werden auf dem Display abwechselnd nacheinander dargestellt: die aktuelle Wassertemperatur und die aktuelle Systemzeit.



7.1 Pumpe 1

Drücken Sie die Taste, um die Pumpe ein- und auszuschalten. Erneut betätigen, um die Geschwindigkeit zu wechseln oder die Pumpe auszuschalten. Die Pumpe schaltet sich nach einer bestimmten Zeit automatisch ab.



7.2 Pumpe 2

Drücken Sie die Taste, um die Pumpe ein- und auszuschalten (wenn das Steuersystem mit dieser Funktion ausgestattet ist). Die Pumpe schaltet sich nach einer bestimmten Zeit automatisch ab.



7.3 Blower

Wenn das Steuersystem eingeschaltet ist und sich nicht im Schlaf- oder Einstellmodus befindet, drücken Sie die Taste, um das Gebläse ein- und auszuschalten (wenn das Steuersystem mit dieser Funktion ausgestattet ist). Das Gebläse schaltet sich nach 30 Minuten Laufzeit automatisch aus.



7.4 Pumpe mit manuellem Zyklus

(Wenn Pumpe 1 mit einfacher Geschwindigkeit eingestellt ist und das System nicht über Pumpe 2 oder Gebläsefunktion verfügt.)

Wenn das Steuersystem eingeschaltet ist und sich nicht im Ruhe- oder Einstellmodus befindet, drücken Sie die Taste, um die manuelle Pumpe zu steuern. Wenn die Heizungspumpe oder Pumpe 1 gestartet ist, kann die Pumpe nicht manuell ausgeschaltet werden. Die manuelle Pumpe schaltet sich automatisch aus, nachdem sie eine bestimmte Zeit lang gelaufen ist.



7.5 Arbeitsmodus

Wenn das System eingeschaltet ist und sich nicht im Einstellmodus befindet, drücken Sie die Taste 2 Sekunden lang, um in den Arbeitsmodus zu wechseln. Das System verfügt über drei Betriebsmodi:

- Sparmodus (LCD-Anzeige Modell E): Wenn die Systemzeit in den eingestellten Zeitraum für den Wasserzyklus fällt, ist die Funktion des Filterwasserzyklus gültig; wenn die Systemzeit in den eingestellten Zeitraum für die Heizung fällt, ist die Heizfunktion gültig.
- Standardmodus (LCD-Anzeige Modell N): Heizfunktion 24 Stunden aktiv. Wenn die Systemzeit in den eingestellten Zeitraum für den Wasserzyklus fällt, ist die Filterfunktion des Wasserzyklus gültig und wird aktiviert.
- Schlafmodus (LCD-Anzeige Modell D): Die Gefrierschutzfunktion wird gestartet und andere Verbraucher werden ausgeschaltet und können nicht über Tasten gesteuert werden.



7.6 Licht

Drücken Sie die Taste, um das Licht zu steuern. Drücken Sie die Taste 2 Sekunden lang, um das Licht auszuschalten. Das Licht schaltet sich nach 2 Stunden Betrieb automatisch aus. Das Licht hat zwei Modi.

- Im Ein/Aus-Modus wird das Licht ein- und ausgeschaltet.
- Im RGB-Modus ist die Steuerung wie folgt geregelt: Zustand 1 = automatischer Farbwechsel (Farbwechsel zwischen den Zuständen 2 bis 8 im Zyklus), Zustand 2 = rot, Zustand 3 = grün, Zustand 4 = gelb, Zustand 5 = blau, Zustand 6 = violett, Zustand 7 = cyan, Zustand 8 = weiß, Zustand 9 = ausschalten.



7.7 Wasserzulauf

(Wenn das System mit dieser Funktion ausgestattet ist.)

Wenn das Steuersystem eingeschaltet ist und sich nicht im Ruhezustand befindet, drücken Sie die Taste 2 Sekunden lang, um das Magnetventil für den Wasserzulauf zu steuern. Wenn das Wasserzulaufsolenoid eingeschaltet ist, wird das entsprechende Symbol auf der Hauptschnittstelle angezeigt. Wenn Wasser im System erkannt wird, schaltet sich das Wasserzulaufsolenoid automatisch aus.

7.8 Gefrierschutz

Wenn die Wassertemperatur niedriger als 6 °C ist, wird die Heizung eingeschaltet. Wenn die Temperatur 10 °C erreicht, wird die Heizung wieder ausgeschaltet.

7.9 Wasserstandfassung

Wenn das Steuersystem mit einer Wasserstandkontrolle ausgestattet ist, können die Pumpe, die Kreislaufpumpe und die Heizung nur gestartet werden, wenn Wasser vorhanden ist. Wird bei normalem Betrieb kein Wasser festgestellt, werden die genannten Verbraucher abgeschaltet.

7.10 Zeitsteuerung des Wasserzyklus

Wenn das System im Standard- und Sparmodus arbeitet, ist der zeitgesteuerte Wasserzyklus gültig. Im Schlafmodus ist das Timing des Wasserzyklus ungültig.

Das Steuersystem verfügt über zwei Zeiträume für die Einstellung des Wasserzyklus. Bitte stellen Sie vor der Verwendung beide Zeiträume ein. Wenn die Systemzeit in einen der Zeiträume fällt, wird der Wasserzyklus gestartet. Liegt die Systemzeit in keinem der beiden Zeiträume, wird der Wasserzyklus ausgeschaltet.

7.11 Ozon

Das Ozon wird ausgeschaltet, wenn die Pumpe, das Gebläse, der Wasserzulauf oder die Entleerung gestartet wird.

Wenn die Pumpe, das Gebläse, der Wasserzulauf und die Entleerung ausgeschaltet sind und die Heizungspumpe oder der Zeitwasserzyklus gestartet wird, wird das Ozon automatisch eingeschaltet. Wenn sowohl die Heizkreislaufpumpe als auch der Zeitwasserzyklus ausgeschaltet sind, wird das Ozon automatisch ausgeschaltet.

7.12 Heizung

Die Heizfunktion wird im Standardmodus automatisch gestartet, im Sparmodus wird sie in bestimmten Zeitabständen gestartet. Im Schlafmodus wird sie gestartet, wenn die Temperatur unter 6 °C liegt.

Wenn die Heizfunktion gestartet wird und Wasser erkannt wird (sofern das System mit einer Wasserstanderkennungsfunktion ausgestattet ist), wird die Heizkreislaufpumpe vorzeitig gestartet und anschließend die Heizung gestartet; wenn die Heizung ausgeschaltet wird, wird die Heizkreislaufpumpe nach einer Weile ausgeschaltet.

7.13 Temperatureinheit

Wenn das System eingeschaltet ist und sich nicht im Einstellungsmodus befindet, drücken Sie die folgenden beiden Tasten gleichzeitig für 2 Sekunden, um die Temperatureinheit (°C oder °F) zu ändern. Das System speichert die gewählte Temperatureinheit automatisch.



Pumpe 1



AUX



7.14 Einstellung der Temperatur

Wenn das System eingeschaltet ist, drücken Sie die Settings-Taste (Zahnrad-Symbol), bis Sie die Schnittstelle zur Temperatureinstellung erreichen. Auf der LCD-Anzeige erscheint eine blinkende Temperaturanzeige. Drücken Sie die AUX-Taste und die Lichttaste (siehe unten), um den Temperaturwert einzustellen. Der Einstellbereich beträgt 10–40 °C. Das System speichert den eingestellten Temperaturwert automatisch.



AUX (verringern)



Licht (erhöhen)



7.15 Einstellung der Uhr

Wenn das System eingeschaltet ist, drücken Sie die Settings-Taste, um die Einstellung der Uhrzeit aufzurufen. Auf der LCD-Anzeige wird der Stundenwert blinkend angezeigt; drücken Sie die AUX-Taste und die Lichttaste, um den Stundenwert einzustellen.

Drücken Sie die Settings-Taste erneut, um die Minuteneinstellung der Uhr aufzurufen. Auf der LCD-Anzeige wird der Minutenwert blinkend angezeigt. Drücken Sie die AUX-Taste und die Lichttaste, um den Minutenwert einzustellen.



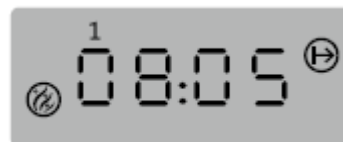
7.16 Einstellung der Heizdauer

Für die Heizzeit stehen zwei Zeiträume zur Verfügung: Zeitraum 1 (Start- und Endzeit) und Zeitraum 2 (Start- und Endzeit). „1“ und „2“ in der LCD-Anzeige stehen für Zeitraum 1 bzw. Zeitraum 2; die Pfeilsymbole in der Anzeige markieren jeweils Start- und Endzeit des Zeitraums.

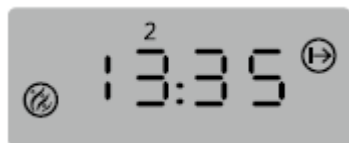
Wenn das System eingeschaltet ist, drücken Sie die Settings-Taste, bis Sie die Schnittstelle für die Einstellung der Heizzeit erreichen. Der entsprechende Zeitwert blinkt. Drücken Sie die AUX-Taste und die Lichttaste, um die Zeit einzustellen.



Heizzeit Zeitraum 1 – Start



Heizzeit Zeitraum 1 – Ende



Heizzeit Zeitraum 2 – Start



Heizzeit Zeitraum 2 – Ende



Zeitsteuerung Wasserzyklus

Analog zur Heizdauer stehen auch für den Wasserzyklus zwei Zeiträume zur Verfügung. „1“ und „2“ in der LCD-Anzeige stehen für Zeitraum 1 bzw. Zeitraum 2.

Wenn das System eingeschaltet ist, drücken Sie die Settings-Taste, bis Sie die Schnittstelle für die Einstellung der Zeitspanne des Wasserzyklus erreichen. Der entsprechende Zeitwert blinkt. Drücken Sie die AUX-Taste und die Lichttaste, um die Zeit einzustellen. Das System speichert den Wert nach der Einstellung automatisch.

7.17 Fehlersuche

Code	Bedeutung / mögliche Ursache	Lösungsmöglichkeit
E1	Fehlfunktion des Temperatursensors.	Überprüfen Sie den Temperaturfühler und seine Funktion. Gegebenenfalls durch ein neues Gerät ersetzen.
E2	Überschreitung des normalen Temperaturbereichs. Tritt auf, wenn kein Wasser oder zu geringer Wasserdurchfluss in der Heizungsleitung vorhanden ist und die Heizfunktion gestartet wird.	Vergewissern Sie sich, dass Wasser im Spa vorhanden ist. Tritt der Fehler über mehrere Tage auf, wenden Sie sich an Hersteller oder Händler. Bei zu niedriger gemessener Temperatur auf den Frostschutz achten.
E4	Abschaltung des Thermostats: zu hohe Temperatur in der Heizungsleitung, z. B. bei fehlendem Wasser oder zu geringem Durchfluss.	Wasserstand prüfen. Bei wiederholtem Auftreten Hersteller oder Händler für technische Hilfe kontaktieren.
E5	Störung der Kommunikation zwischen Bedienfeld und Box.	Verbindung zwischen Bedienfeld und Schaltkasten überprüfen, ggf. Kabel/Stecker ersetzen.

Pflege Ihres Whirlpools

Informationen zur Wasserpflege

Um eine gute Wasserqualität zu erhalten, ist es wichtig, dass das Wasser nicht umkippt oder verdreckt. Um dies zu gewährleisten, sollte einmal am Tag die Zirkulationspumpe eingeschaltet werden, die das Wasser durch die Filtersysteme leitet. Hierbei empfiehlt es sich, eine automatische Filter-Einstellung vorzunehmen (siehe Abschnitt 7.10). Es reicht aus, die Zirkulationspumpe circa 15 Minuten laufen zu lassen.

Auch bei einer regelmäßigen Filterung ist es möglich, dass sich Bakterien im Wasser sammeln. Diese lassen sich durch den Einsatz von Chlortabletten oder Chlorersatzstoffen abtöten. In welcher Menge Sie diese Tabletten nutzen, hängt von verschiedenen Faktoren ab, wie z. B. dem pH-Wert Ihres Wassers und den Umgebungstemperaturen. Um die benötigte Menge zu ermitteln, schauen Sie bitte in die Gebrauchsanweisung Ihrer Chlortabletten bzw. Chlorersatzstoffe.

Das Wasser sollte idealerweise einen pH-Wert zwischen 7,2 und 7,8 halten. Um diesen Wert festzustellen, nutzen Sie am besten ein pH-Messgerät. Im Normalfall erhöht sich der pH-Wert durch Wärme und Wasserbewegungen.

Um den Pool in den idealen Bereich zu bringen, muss ein pH-Senker eingesetzt werden. Diesen gibt es als Granulat oder auch als Flüssigkeit.

HINWEIS

Damit Sie lange Freude an Ihrem Whirlpool haben und keine gesundheitlichen Schäden davontragen, sollten Sie regelmäßig den Chlorgehalt und den pH-Wert überprüfen. Die pH-Einstellung muss immer nach dem Einsatz von Chlor oder Chlor-Ersatzstoffen durchgeführt werden, da der Einsatz dieser Stoffe den pH-Wert des Wassers verändert.

Informationen zur Pflege des Pools

Nach der Entleerung des Pools sollten Sie die Flächen mit einem feinen Tuch abwischen. Nutzen Sie für die weitere Reinigung flüssige Reinigungsmittel, die weder Azeton noch Ammoniaklösungen enthalten.

Um die Massagedüsen zu säubern, können Sie diese teilweise herausschrauben. Für Schäden durch die Entnahme der Düsen haften wir jedoch nicht. Für die Desinfektion des Pools nutzen Sie bitte Desinfektionsmittel, die keine Methansäure oder Formaldehyd enthalten.

VORSICHT

Wischen Sie die Oberflächen mit einem feuchten Wischtuch ab. Benutzen Sie immer ein weiches Wischtuch und neutrale Reinigungsmittel. Zerkratzen Sie nie die Acryloberfläche mit einem Schleifwerkzeug, einer Klinge oder einem Messer, da dies Schäden verursachen kann.

Fehlermeldungen

Sollte ein Fehler in der Steuerung vorliegen, wird dieser im Bedienfeld angezeigt.

Code	Mögliche Gründe	Lösungsmöglichkeiten
F1: Temperatursensor getrennt	Wassertemperatursensor nicht angeschlossen.	Überprüfen Sie, ob der Sensor korrekt mit dem System verbunden ist. Besteht das Problem trotz vorhandener Verbindung weiterhin, kontaktieren Sie Ihren Händler.
F2: Kurzschluss Temperatursensor	Kurzschluss am Temperatursensor.	Überprüfen Sie, ob der Sensor korrekt mit dem System verbunden ist. Besteht das Problem trotz vorhandener Verbindung weiterhin, kontaktieren Sie Ihren Händler.
F3: Temperatur zu hoch	Zu hohe Temperatur im System. Tritt auf, wenn die Heizung angeschaltet ist, jedoch zu wenig Wasser durch die Heizung fließt.	Prüfen Sie Wasserstand und Wassermenge. Besteht das Problem trotz Kontrolle weiterhin, kontaktieren Sie Ihren Händler.
F4: Temperatur zu niedrig	Zu niedrige Temperatur im System.	Bei ausreichendem Wasserstand stellen Sie die Heizung auf eine höhere Temperatur. Achten Sie darauf, dass das Wasser nicht gefriert, da sonst Frostschäden entstehen können.
F5: Auto-Reset-Thermoschalter offen	Das Kontrollsystem erkennt eine Übertemperatur, wodurch der Überhitzungsschutz aktiviert wird. Kann auftreten, wenn die Heizung gestartet wird und kein Wasser vorhanden ist oder der Durchfluss zu gering ist.	Prüfen Sie Wasserstand und Wassermenge. Besteht das Problem trotz Kontrolle weiterhin, kontaktieren Sie Ihren Händler.
F6: Manueller Thermoschalter offen	Die Temperatur in der Heizleitung ist zu hoch. Tritt auf, wenn die Heizung angeschaltet ist, jedoch zu wenig Wasser durch die Heizung fließt.	Prüfen Sie Wasserstand und Wassermenge. Besteht das Problem trotz Kontrolle weiterhin, kontaktieren Sie Ihren Händler.
F8: EEPROM(Memory)-Fehler	Das System erkennt ein Problem mit der Memory-Einheit des Mainboards.	Trennen Sie den Pool von der Stromzufuhr und warten Sie mindestens 10 Sekunden. Tritt der Fehler

Code	Mögliche Gründe	Lösungsmöglichkeiten
		nach erneutem Anschluss weiterhin auf, kontaktieren Sie den Hersteller.
F9: Systemeinstellungs-Fehler	Nach dem Anschließen des Whirlpools wird das Mainboard ausgelesen. Tritt hierbei ein Fehler auf, wird dieser Code angezeigt.	Trennen Sie den Pool von der Stromzufuhr und warten Sie mindestens 10 Sekunden. Besteht das Problem weiterhin, kontaktieren Sie Ihren Händler.
F10: Kommunikationsfehler	Das System erkennt einen fehlerhaften Anschluss von Bauteilen; die COM-Stecker wurden falsch verkabelt.	Trennen Sie den Whirlpool umgehend vom Strom. Lassen Sie die Anschlüsse durch das Fachpersonal, das den Whirlpool angeschlossen hat, anhand des Anschlussplans prüfen.

Grundsätze der Wasserbehandlung

Das chemische Gleichgewicht des Wassers: Das Wasser im Whirlpool ist sauber und klar, wenn seine chemischen Bestandteile im Gleichgewicht sind.

10.1 pH-Wert

Dies ist der erste wichtige Wert, der zum Gleichgewicht des Wassers beiträgt. Er wird auf einer Maßeinteilung von 0–14 gemessen, wobei 7 der neutrale Wert ist. Der idealste gemessene Wert liegt zwischen 7,2 und 7,8 pH. Werte außerhalb dieses Bereichs könnten zu Hautreizungen bei den Badenden führen. Unter diesem Wert ist das Wasser säurehaltig, darüber reagiert es wie eine Lauge.

Brennende Augen erhalten Badende, wenn der pH-Wert über 7,8 steigt oder unter 7,2 fällt, da das Auge selbst einen pH-Wert von ca. 7,5 aufweist. Die meisten Probleme ergeben sich, wenn der pH-Wert zu hoch ist. Ein niedriger Wert hingegen reduziert die Effektivität des Desinfektionsmittels. Deshalb wird ein pH-Wert empfohlen, der zwischen den Hoch- und Tiefpunkten liegt.

Folgende Probleme werden durch einen zu hohen pH-Wert erzeugt:

- Desinfektionsmittel werden unwirksam
- Lösungen können Feststoffe absondern
- Wasser wird trüb
- Hautreizungen können auftreten

Folgende Probleme werden durch einen zu niedrigen pH-Wert erzeugt:

- Wasser wird trüb
- Augenreizungen können auftreten

10.2 Desinfektion

Die Desinfektion macht einen wesentlichen Teil der antiseptischen Arbeitsweise aus. Durch Desinfektionsmittel werden Mikroorganismen im Wasser (Bakterien, Algen, Pilze, Viren) vernichtet oder neutralisiert. Mikroorganismen sind mikroskopisch kleine Organismen, die man mit bloßem Auge nicht erkennen kann und die ständig durch Regen, Wind und die Körper der Badenden in das Wasser übertragen werden.

In der Regel färben diese das Wasser trüb. Krankheiten oder Infektionen werden ausgelöst und übertragen, wenn diese nicht vernichtet oder neutralisiert werden. Organisches Material färbt das Wasser des Whirlpools trüb.

10.3 Wachstum von Algen unterbinden

Ein weiterer wichtiger Punkt ist, das Wachstum von Algen zu unterbinden. Algen können auch wachsen, obwohl die richtige Filterung oder Desinfizierung durchgeführt wurde. Es ist deshalb ratsam, eine Anti-Algen-Behandlung dem Wasser zuzugeben. Dieses Mittel wirkt jedoch nur, wenn zusätzlich der pH-Wert dem entsprechenden Produkt angeglichen wird.

10.4 Wasserhärte

Die Wasserhärte berechnet sich nach der im Wasser gelösten Menge an Kalzium- und Magnesiumsalzen. Zu viele dieser Salze im harten Wasser führen langsam zu Ablagerungen im Rohrsystem und an der Wasseroberfläche. Durch diese Ablagerungen kann es zu starken Beschädigungen an Bauteilen des Whirlpools kommen. Achten Sie deshalb darauf, welche Wasserhärte Sie bei sich zu Hause haben. Durch Zugabe verschiedener Chemikalien kann die Bildung dieser Ablagerungen auf der Wasseroberfläche verhindert werden.

10.5 Schaumbildung

Schaum ist die Summe verschiedener Blasengrößen und Hautablagerungen. Schaum entsteht meist durch Verschmutzungen auf der Haut oder durch Kosmetikrückstände und verändert das Aussehen und die Sauberkeit des Whirlpool-Wassers.

10.6 Wasseranalyse

Um eine optimale Wasserqualität Ihres Pools sicherzustellen, müssen Chlorgehalt und pH-Wert des Wassers stimmen. Um diese Werte zu überprüfen, müssen Sie eine regelmäßige Wasseranalyse durchführen; zweimal wöchentlich wird empfohlen. Die Durchführung der Wasseranalyse ist nicht schwierig.

Es gibt verschiedene Möglichkeiten, das Wasser zu analysieren. Am häufigsten werden Teststreifen oder Testtabletten mit Messgläsern verwendet. Chlortabletten sollten über einen Dosierschwimmer dosiert und dem Wasser zugeführt werden. Sonstige Granulate sollten vorab in einem separaten Behälter gelöst und danach dem Wasser zugegeben werden, da die Gefahr besteht, dass das grobe Granulat das Acryl zerkratzt.

Sollten die Werte trotz Zugabe der Tabletten und Chemikalien nicht den vorgeschriebenen Werten entsprechen, empfehlen wir, das Whirlpool-Wasser zu desinfizieren. Beachten Sie dennoch, dass diese Desinfektion nicht dauerhaft wirkt und das Wasser trotzdem in 2–3 Monaten ausgetauscht werden muss.

Sollte ein Wasserwechsel erforderlich sein, empfehlen wir die Zugabe eines Algenschutzes. Lassen Sie dann den Motor 15 Minuten laufen, sodass sich dieses Mittel verteilt und im Wasser auflöst. Danach schalten Sie den Whirlpool-Motor 5 Minuten lang aus und starten ihn wieder für 1–2 Minuten. Jetzt lassen Sie das Wasser des Whirlpools ab und spülen ihn aus.

WARNUNG

Es dürfen keine Reinigungsmittel auf Alkohol- oder Acetatbasis verwendet werden. Benutzen Sie auch keine Desinfektionsmittel, die Methansäure oder Formaldehyd enthalten.

Personen unter 18 Jahren dürfen nur unter elterlicher Aufsicht eine chemische Behandlung des Poolwassers durchführen.

Wartung des Whirlpools

VORSICHT

Setzen Sie den Whirlpool nicht dauerhaft dem Sonnenlicht aus! Ohne eine Thermoabdeckung besteht die Möglichkeit, dass direkte Sonneneinstrahlung das Wasser oder den Acrylkörper verfärbt.

Decken Sie den Whirlpool ab, wenn Sie diesen nicht benutzen, befüllt und entleert lassen. Setzen Sie den Whirlpool nicht übermäßigem Regen oder Schnee aus. Bauen Sie, wenn möglich, einen entsprechenden Schutz über den Whirlpool. Die Seitenverkleidung des Whirlpools sollte ebenfalls vor hoher UV-Strahlung geschützt sein.

- Entleeren, reinigen und befüllen Sie den Whirlpool regelmäßig.
- Es wird empfohlen, vor der Nutzung des Whirlpools zu duschen.

Empfohlene Wartungsintervalle

- Überprüfen Sie zweimal wöchentlich, und vor jeder Nutzung, das Wasser im Whirlpool.
- Reinigen Sie den Filter je nach Verschmutzung, mindestens jedoch einmal im Monat.
- Wechseln Sie alle 3 Monate die Filterpatronen.
- Wechseln Sie alle 2–3 Monate, je nach Wasserqualität, das Wasser im Whirlpool.
- Lassen Sie in Abständen die elektronischen Bestandteile Ihres Whirlpools sowie die Sicherung an Ihrem Hausanschluss überprüfen. Die Überprüfung sollte nur durch qualifiziertes Fachpersonal erfolgen.

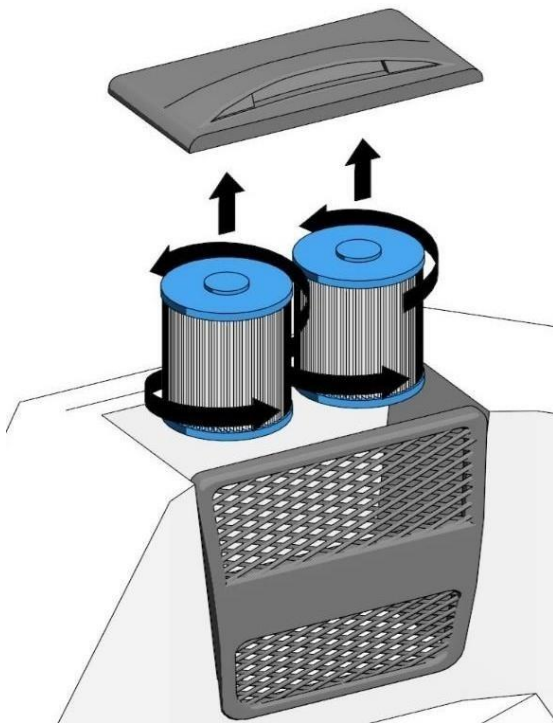
11.1 Entfernen und Reinigen der Filter

Durch die Filter ist der Whirlpool in der Lage, mechanische Verunreinigungen durch die ständige Zirkulation des Wassers herauszufiltern. Dies ist die Grundvoraussetzung für sauberes Wasser im Whirlpool. Das Wasser wird durch die Filter in das Rohrsystem gesaugt, sodass der Filter jegliche Verunreinigungen aus dem Wasser herausfiltern kann.

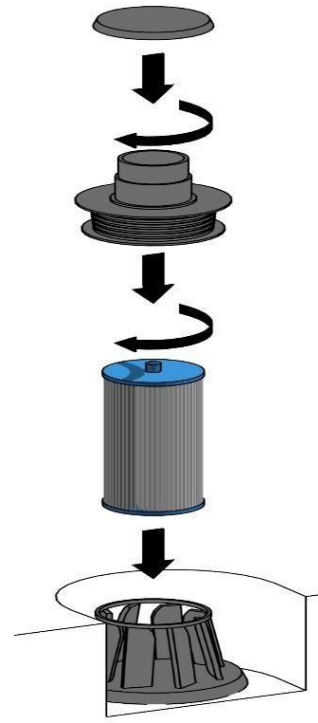
Da die Filter mit der Zeit verunreinigen, empfehlen wir, diese Filterpatronen wöchentlich zu reinigen, sodass ein ständiger Durchfluss gewährleistet ist. Wir empfehlen außerdem, dass Sie die Filter monatlich mindestens für 24 Stunden in mit Chlor oder Anti-Algen-Mitteln versetztes Wasser einweichen.

HINWEIS

Spätestens nach 3 Monaten muss der Filter erneuert werden.



Filter entfernen



Filterdeckel / Einsatz

* Symbolbilder, abhängig vom Modell

1. Filterdeckel entfernen.
2. Filzfilter entnehmen.
3. Bei Verunreinigungen: Filter mit einem Wasserstrahl ausspülen.
4. Filter 1–2 Stunden in lauwarmem, mit Chlor oder Anti-Algen-Mittel versetztem Wasser einweichen und anschließend ausspülen.
5. Nach der Reinigung den Filter wie im Bild gezeigt wieder einsetzen.
6. Keine alkalischen Reinigungsmittel oder Hochdruckreiniger zur Filterreinigung verwenden.

11.2 Whirlpool winterfest machen

WARNUNG

Vergessen Sie nicht, Ihren Whirlpool vor Einbruch des Winters winterfest zu machen.

Dies sieht vor:

- Auslassen des Wassers.
- Reinigen der inneren Oberflächen des Whirlpools.
- Entwässern aller Rohre und Düsen.
- Entwässern und Trennen der Verbindungen des Motors.

HINWEIS

Wenn der Whirlpool nicht bzw. nicht korrekt winterfest gemacht wird, kann im System Wasser zurückbleiben und während des Winters gefrieren. Dies kann zu schweren und irreparablen Schäden an Rohren und Motoren führen.

Um Frostschäden vorzubeugen, muss die Seitenverkleidung vor frostgefährdeten Tagen abmontiert werden, um anschließend die Schlauchsysteme von Pumpe und Heizung zu entfernen. Stellen Sie bitte einen Auffangbehälter unter, in welchen das Restwasser abfließen kann. Anschließend sind sämtliche Montageteile wieder anzubringen.

11.3 Wichtige Schritte bei Nichtnutzung

Wenn Sie den Whirlpool nicht nutzen, empfehlen wir Ihnen, die Thermoabdeckung über den Whirlpool zu legen.

HINWEIS

Vergessen Sie nicht, die Thermoabdeckung des Whirlpools regelmäßig abzuheben und zu lüften. Die Thermoabdeckung ist multifunktional: Sie verringert die Zeit, die das Wasser für das Aufheizen der Betriebstemperatur benötigt, und die Menge an Energie, die zum Erhalten der Wassertemperatur benötigt wird. Dies wiederum reduziert die Betriebskosten des Whirlpools.

Ein weiterer Vorteil der Thermoabdeckung ist, dass keine Verunreinigungen durch Laub, Regen oder Schnee in das Wasser des Whirlpools eindringen können. So ist das Whirlpool-Wasser weitgehend vor äußeren Umwelteinflüssen geschützt. Ohne Thermoabdeckung können UV-Strahlen die Oberfläche des leeren Whirlpools beschädigen.

FAQ – Häufig gestellte Fragen

Fragen zur Reinigung, Wasserbehandlung und Wartung

Was kann ich tun, wenn der Filter des Whirlpools verschmutzt ist?

Säubern Sie die Filter ein- bis zweimal im Monat mit einem starken Wasserstrahl. Danach weichen Sie den Filter in Wasser ein, das mit einem Anti-Algen-Mittel versetzt ist, und spülen Sie ihn danach aus.

Sollte man duschen, bevor man den Whirlpool benutzt?

Ja, aus hygienischen Gründen und um Wasserverschmutzungen zu vermeiden.

Sollte die Seitenverkleidung des Whirlpools behandelt werden?

Die Seitenverkleidung besteht aus wetterfestem WPC-Werkstoff, sodass keine Behandlung oder Wartung nötig ist.

Wie oft sollte das Wasser gewechselt werden, wenn Reinigungschemikalien dem Wasser ordnungsgemäß zugeführt wurden?

Das Wasser muss ungefähr alle 6 Monate gewechselt werden. Diese Zeitspanne kann sogar länger sein, wenn der Whirlpool nicht täglich benutzt wird und die Wasserqualität regelmäßig überprüft wird. Auch die Thermoabdeckung kann in diesem Punkt hilfreich sein.

Die starke Schaumbildung ist nicht zu stoppen, obwohl ich vor der Nutzung gründlich und ohne Seife dusche und Chlor sowie Anti-Algen-Mittel verwende. Habe ich zu wenig davon verwendet?

Gehen Sie wie in der Produkthanleitung beschrieben vor und geben Sie 1–2 Tassen eines Anti-Schaum-Mittels in das Wasser. Warten Sie danach, bis sich das Mittel mit dem Wasser vermischt hat. Reicht dies nicht aus, empfehlen wir, den Vorgang zu wiederholen. Besteht das Problem weiterhin, überprüfen Sie den pH-Wert des Wassers und passen Sie diesen ggf. an. Sollte es noch immer zu sehr schäumen, desinfizieren Sie den Pool mit einem Anti-Algen-Mittel, das freies Chlor enthält. Danach lassen Sie das Wasser ab, spülen den Whirlpool aus und befüllen ihn neu.

Fragen zur Vorbereitung des Installationsorts

Was muss man bei dem Installationsort bedenken?

Der Installationsort sollte durch einen Fachmann und mithilfe der Bedienungsanleitung vorbereitet werden. Die Geräte sollten nur an geeigneten Stellen aufgebaut und platziert werden. Achten Sie darauf, dass das Kabel zum Whirlpool lang genug ist, Zugang zur Elektrizität besteht und ein 30-mA-Schutzrelais vorhanden ist.

Ist ein Bodenablauf im Innenraum für den Whirlpool notwendig?

Bei der Installation des Fundamentes ist darauf zu achten, einen Ablauf zu installieren. Dabei können Sie zwischen einem Bodenablauf oder einer Sumpfpumpe wählen. Dies soll verhindern, dass sich Wasser unter dem Whirlpool anstaut.

Fragen zu den technischen Daten des Produkts / zur Nutzung

Was ist die maximal einstellbare Temperatur?

Die Wassertemperatur kann zwischen 10 und 40 °C eingestellt werden.

Was ist die empfohlene optimale Wassertemperatur?

Die Wassertemperatur sollte zwischen 32 und 38 °C liegen. Falls Kinder den Whirlpool mitbenutzen, empfehlen wir, eine niedrigere Temperatur einzustellen. Prüfen Sie immer die Wassertemperatur, bevor ein Kind in den Whirlpool steigt, und stellen Sie sicher, dass das Kind beaufsichtigt wird.

Kann das System einfrieren? Sollte ich den Whirlpool „winterfest“ machen?

Vor Wintereinbruch sollte der Whirlpool winterfest gemacht werden. Nachdem das Wasser abgelassen wurde, lösen Sie alle Verbindungen und lassen auch das Restwasser zwischen Whirlpool-Motor/Heizung und Ozongenerator heraus. Sie können auch einen Wasser-Absauger an die verschiedenen Düsen halten, um das Wasser aus Düsen und Schläuchen zu saugen. Das Wasser sollte unbedingt abgelassen werden, wenn auch nur die geringste Gefahr besteht, dass die Temperatur unter 5 °C fällt und das Wasser gefrieren könnte.

Kann ich den Whirlpool auch im Winter benutzen?

Ja, der Whirlpool kann im Winter genutzt werden. Es muss jedoch sichergestellt werden, dass die Stromzufuhr jederzeit gegeben ist, damit das Wasser nicht einfrieren kann und somit Frostschäden vermieden werden. Generell sind alle Hinweise zum Gebrauch (allgemeine Hinweise, Sicherheitshinweise und Abschnitt 10.2) zu beachten.

Warum ist eine Ozonreinigung sinnvoll?

Durch eine Ozonreinigung wird das Wasser vollständig gereinigt. Das heißt, es wird von Bakterien, Viren, Allergenen, Mikroorganismen oder Pilzen befreit.

Elektro- und Elektronikgeräte – Informationen für private Haushalte

Das Elektro- und Elektronikgerätegesetz (ElektroG) enthält eine Vielzahl von Anforderungen an den Umgang mit Elektro- und Elektronikgeräten. Die wichtigsten sind hier zusammengestellt.

13.1 Getrennte Erfassung von Altgeräten

Elektro- und Elektronikgeräte, die zu Abfall geworden sind, werden als Altgeräte bezeichnet. Besitzer von Altgeräten haben diese einer vom unsortierten Siedlungsabfall getrennten Erfassung zuzuführen. Altgeräte gehören insbesondere nicht in den Hausmüll, sondern in spezielle Sammel- und Rückgabesysteme.

13.2 Batterien und Akkus

Besitzer von Altgeräten haben Altbatterien und Altakkumulatoren, die nicht vom Altgerät umschlossen sind, im Regelfall vor der Abgabe an einer Erfassungsstelle von diesem zu trennen. Dies gilt nicht, soweit die Altgeräte bei öffentlich-rechtlichen Entsorgungsträgern abgegeben und dort zum Zwecke der Vorbereitung zur Wiederverwendung von anderen Altgeräten repariert werden.

13.3 Möglichkeiten der Rückgabe von Altgeräten

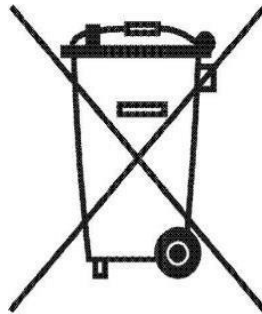
Besitzer von Altgeräten aus privaten Haushalten können diese bei den Sammelstellen der öffentlich-rechtlichen Entsorgungsträger oder bei den von Herstellern oder Vertreibern im Sinne des ElektroG eingerichteten Rücknahmestellen abgeben. Ein Onlineverzeichnis der Sammel- und Rücknahmestellen finden Sie unter: <https://www.ear-system.de/ear-verzeichnis/sammel-und-ruecknahmestellen.jsf>

13.4 Datenschutz-Hinweis

Altgeräte enthalten häufig sensible personenbezogene Daten. Dies gilt insbesondere für Geräte der Informations- und Telekommunikationstechnik wie Computer und Smartphones. Bitte beachten Sie in Ihrem eigenen Interesse, dass für die Löschung der Daten auf den zu entsorgenden Altgeräten jeder Endnutzer selbst verantwortlich ist.

13.5 Bedeutung des Symbols „durchgestrichene Mülltonne“

Das auf den Elektro- und Elektronikgeräten regelmäßig abgebildete Symbol einer durchgestrichenen Mülltonne weist darauf hin, dass das jeweilige Gerät am Ende seiner Lebensdauer getrennt vom unsortierten Siedlungsabfall zu erfassen ist.



13.6 Weitere Informationen

Wir sind Mitglied des Rücknahmesystems „take-e-back“. Weitere Informationen finden Sie unter www.take-e-back.de.

Elektro- und Elektronikgeräteabfallnummer bei der Stiftung EAR (Elektro-Altgeräte Register):
76436902

Hinweis zur Entsorgung von Altbatterien nach § 18 BattG

Das Elektro- und Elektronikgerätegesetz (ElektroG) enthält eine Vielzahl von Anforderungen an den Umgang mit Elektro- und Elektronikgeräten. Die wichtigsten sind hier zusammengestellt.

14.1 Getrennte Erfassung von Altgeräten

Elektro- und Elektronikgeräte, die zu Abfall geworden sind, werden als Altgeräte bezeichnet. Besitzer von Altgeräten haben diese einer vom unsortierten Siedlungsabfall getrennten Erfassung zuzuführen. Altgeräte gehören insbesondere nicht in den Hausmüll, sondern in spezielle Sammel- und Rückgabesysteme.

14.2 Batterien und Akkus

Besitzer von Altgeräten haben Altbatterien und Altakkumulatoren, die nicht vom Altgerät umschlossen sind, im Regelfall vor der Abgabe an einer Erfassungsstelle von diesem zu trennen. Dies gilt nicht, soweit die Altgeräte bei öffentlich-rechtlichen Entsorgungsträgern abgegeben und dort zum Zwecke der Vorbereitung zur Wiederverwendung von anderen Altgeräten repariert werden.

14.3 Möglichkeiten der Rückgabe von Altgeräten

Besitzer von Altgeräten aus privaten Haushalten können diese bei den Sammelstellen der öffentlich-rechtlichen Entsorgungsträger oder bei den von Herstellern oder Vertreibern im Sinne des ElektroG eingerichteten Rücknahmestellen abgeben. Ein Onlineverzeichnis der Sammel- und Rücknahmestellen finden Sie unter: <https://www.ear-system.de/ear-verzeichnis/sammel-und-ruecknahmestellen.jsf>

14.4 Datenschutz-Hinweis

Altgeräte enthalten häufig sensible personenbezogene Daten. Dies gilt insbesondere für Geräte der Informations- und Telekommunikationstechnik wie Computer und Smartphones. Bitte beachten Sie in Ihrem eigenen Interesse, dass für die Löschung der Daten auf den zu entsorgenden Altgeräten jeder Endnutzer selbst verantwortlich ist.

14.5 Bedeutung des Symbols „durchgestrichene Mülltonne“

Das auf den Elektro- und Elektronikgeräten regelmäßig abgebildete Symbol einer durchgestrichenen Mülltonne weist darauf hin, dass das jeweilige Gerät am Ende seiner Lebensdauer getrennt vom unsortierten Siedlungsabfall zu erfassen ist.

HINWEIS

Als Hersteller im Sinne des ElektroG sind wir bei der zuständigen Stiftung Elektro-Altgeräte Register (Benno-Strauß-Str. 1, 90763 Fürth) unter der folgenden Registrierungsnummer registriert: 76436902



© Copyright 2026 – Urheberrechtshinweis

Alle Inhalte dieser Bedienungsanleitung, insbesondere Texte, Fotografien oder Grafiken, sind urheberrechtlich geschützt. Das Urheberrecht liegt, soweit nicht ausdrücklich anders gekennzeichnet, bei der Firma Tronitechnik GmbH.

Wer gegen das Urheberrecht verstößt (z. B. Bilder oder Texte unerlaubt kopiert), macht sich gem. §§ 106 UrhG strafbar, wird zudem kostenpflichtig abgemahnt und muss Schadensersatz leisten (§ 97 UrhG).