



Montage- und Bedienungsanleitung

Outdoor Whirlpools

TINO PRO

BOTTARO

ENNA

Sehr geehrte Kundin, sehr geehrter Kunde,

vielen Dank für den Kauf eines unserer Produkte.

Diese Montage- und Bedienungsanleitung richtet sich an den Besitzer des Whirlpools oder an die für die Pflege des Whirlpools verantwortliche Person, sowie an den für die Montage des Whirlpools zuständigen Monteur. Wenn der Whirlpool montiert ist, wird diese Montage- und Bedienungsanleitung an den Besitzer des Whirlpools oder die für die Pflege des Whirlpools verantwortliche Person übergeben.

Bitte lesen Sie die Bedienungsanleitung sorgfältig durch. Bitte beachten Sie alle Hinweise und Informationen. Die Nichtbeachtung der Hinweise kann zu Sachschaden oder Verletzungen führen.

Inhaltsverzeichnis

Hinweise und Informationen	4
Allgemeine Hinweise	4
Sicherheitshinweise.....	4
Lagerung und Lieferung	7
Informationen zur Gewährleistung	7
Vorbereitungen für Aufbau und Anschluss des Whirlpools	8
Vorbereitung des Whirlpool-Standortes	8
Installation Innenbereich / Keller.....	8
Installation Außenbereich / auf der Terrasse	8
Einlassen des Whirlpools.....	9
Vorbereitungen des elektrischen Anschlusses	10
Modell TINO PRO	10
Modell BOTTARO	11
Modell ENNA.....	11
Aufbau, Anschluss und Abfluss	12
Aufbau.....	12
Stromanschluss.....	13
Inbetriebnahme	13
Abfluss	14
Technische Zeichnung und Produktdaten	15
Modell TINO PRO	15
Modell BOTTARO	16
Modell ENNA.....	17
Pflege Ihres Whirlpools	18
Informationen zur Wasserpflege.....	18
Informationen zur Pflege des Pools.....	18
Informationen zur Heizung.....	19
Grundsätze der Wasserbehandlung	19
7.1 pH-Wert.....	19
7.2 Desinfektion.....	19
7.3 Wachstum von Algen unterbinden	20
7.4 Wasserhärte	20
7.5 Schaumbildung.....	20
7.6 Wasseranalyse.....	20
Wartung des Whirlpools	21
8.1 Entfernen und Reinigen der Filter	22
8.2 Whirlpool winterfest machen.....	23
8.3 Wichtige Schritte bei Nichtnutzung	23
Bedienung des Bedienfeldes	24
9.1 Pumpe 1	24
9.2 Licht	24
9.3 Bildschirm drehen	24
9.4 Multifunktion.....	25
9.5 Navigation (nach oben)	25
9.6 Navigation (nach unten)	25
9.7 Bestätigen.....	25
9.8 Einstellungen (Zurück)	25
9.9 Hauptbildschirm.....	25
9.10 Musik (Bluetooth) (ACHTUNG: nicht in diesen Varianten verfügbar)	26
9.11 Aufruf des Einstellungsmenüs	26

9.12 Heizung	26
9.13 Clim8zone (Wärmepumpe) (ACHTUNG: nicht in diesen Varianten verfügbar).....	26
9.14 Filter	27
9.15 Allgemein.....	27
9.16 Nutzermodus	27
9.17 WLAN	28
9.18 Info	28
9.19 Fehlermeldungen.....	28
FAQ – Häufig gestellte Fragen	30
10.1 Fragen zur Reinigung, Wasserbehandlung und Wartung.....	30
10.2 Fragen zur Vorbereitung des Installationsorts.....	30
10.3 Fragen zu den technischen Daten des Produkts / zur Nutzung.....	31
Elektro- und Elektronikgeräte – Informationen für private Haushalte.....	32
11.1 Getrennte Erfassung von Altgeräten.....	32
11.2 Batterien und Akkus	32
11.3 Möglichkeiten der Rückgabe von Altgeräten.....	32
11.4 Datenschutz-Hinweis	32
11.5 Bedeutung des Symbols „durchgestrichene Mülltonne"	32
11.6 Weitere Informationen	32

Hinweise und Informationen

Allgemeine Hinweise

- Wir sind nicht für Schäden verantwortlich, die durch Fremdeinwirkung oder Modifizierung im Sinne von Veränderungen oder Anpassungen durch den Kunden oder durch Dritte entstehen.
- Die Installation des Whirlpools ist nicht Gegenstand des Kaufvertrages. Bei fehlerhaftem Einbau durch den Käufer bzw. durch einen von diesem beauftragten Dritten haftet der Verkäufer nicht für hierdurch verursachte Schäden bzw. Funktionseinschränkungen.
- Der Pool wird durch den Hersteller einer Dichtigkeitsprüfung unterzogen. Hierbei kann es gegebenenfalls dazu kommen, dass sich Restwasser im Schlauchsystem des Pools befindet. Da die Dichtigkeitsprüfung in einem Industrieunternehmen vorgenommen wird, kann es dazu kommen, dass sich Industriestaub oder andere Ablagerungen in der Wanne befinden. Zur Beseitigung dieser Rückstände beachten Sie bitte die Anleitung.
- Das Produkt ist ausschließlich für die private Nutzung produziert (nicht für Beherbergungsbetrieb, öffentliche Sauna, Kosmetikstudio, Fitnesscenter etc.).
- Die Thermoabdeckung sollte bei Nichtbenutzung als Abdeckung genutzt werden, da sonst Schäden im Acryl durch Sonneneinstrahlung und Hitze entstehen können.
- Bitte verfahren Sie gemäß unserer Montage- und Bedienungsanleitung.
- *Bedienelement: Die Zeiteinstellungen für das Bedienelement beziehen sich auf die Systemzeit. Achten Sie daher bitte darauf, dass Sie diese vor der ersten Nutzung vornehmen und bei Änderung auf Winter- oder Sommerzeit anpassen.*

WARNUNG

Die elektrischen Anschlussarbeiten des Whirlpools sind von qualifiziertem Fachpersonal durchzuführen!

Sicherheitshinweise

- Es ist verboten, den Whirlpool zu benutzen, wenn dieser nicht komplett montiert ist (z. B. bei Fehlen einer Seitenabdeckung).
- Bevor Sie den Stecker in die Steckdose stecken, stellen Sie sicher, dass die Stromstärke aus der Steckdose und die feste Verkabelung zu den Eigenschaften des Whirlpools passen.
- Um die Pumpe nicht zu beschädigen, darf der Whirlpool nur betrieben werden, wenn er mit Wasser gefüllt ist.
- Benutzen Sie den Whirlpool nie alleine.
- Die Geräte oder Bauteile, die aktive Teile enthalten (außer denen, die von Schutzkleinspannungen nicht über 12 V gespeist werden), dürfen vom Whirlpool aus nicht offen zugänglich sein.
- Platzieren Sie nie Elektrogeräte innerhalb eines 2-Meter-Radius um den Whirlpool. Elektrogeräte sollten nie im Whirlpool oder mit nasser Haut benutzt werden, weil Elektroschocks entstehen können, die schlimmstenfalls zum Tode führen können.
- Platzieren Sie das Stromkabel so, dass Rasenmäher oder ähnliche Geräte das Kabel nicht beschädigen können.

- Benutzen Sie den Whirlpool nicht im Regen.
- Wenn das Stromkabel beschädigt ist, muss es umgehend von einem qualifizierten Fachmann ersetzt werden, um Risiken zu vermeiden.
- Um den Whirlpool mit dem Stromnetz zu verbinden, benutzen Sie keine Verlängerungskabel. Das Risiko eines Stromschlags wird so minimiert.
- Um Schäden an dem Pool zu vermeiden, lassen Sie die Entfernung der Schürze und Arbeiten an der Stromversorgung nur durch qualifiziertes Fachpersonal vornehmen.
- Verbinden Sie das Gerät nur mit geerdeten Steckdosen oder Starkstromdosen.
- Trennen Sie den Whirlpool von der Stromversorgung, bevor die elektrischen Teile gewartet werden.

GEFAHR

Elektroschock-Risiko: Installieren Sie das Gerät mindestens 1,5 m von Metalloberflächen entfernt.

WARNUNG

Verbrühungsgefahr: Um Verletzungen zu vermeiden, schütten Sie niemals Wasser, das heißer als 40 °C ist, direkt in den Whirlpool. Schäden im Acryl können hervorgerufen werden und es besteht Verbrühungsgefahr. Die Wassertemperatur im Whirlpool sollte nie eine Temperatur von 40 °C (104 °F) überschreiten. Eine Wassertemperatur zwischen 36 °C und 38 °C wird als sicher für einen gesunden Erwachsenen angesehen. Für kleine Kinder, oder wenn der Whirlpool länger als 10 Minuten benutzt wird, wird eine niedrigere Wassertemperatur empfohlen. Benutzen Sie den Whirlpool nicht über einer Wassertemperatur von 38 °C. Bei einer Schwangerschaft bergen hohe Wassertemperaturen ein großes Risiko für den Embryo und können ihn ggf. stark schädigen. Durch die Hitze im Whirlpool kann es zu Symptomen von Hyperthermie kommen. Dazu zählt Schwindel oder ein Gefühl der Schwere.

VORSICHT

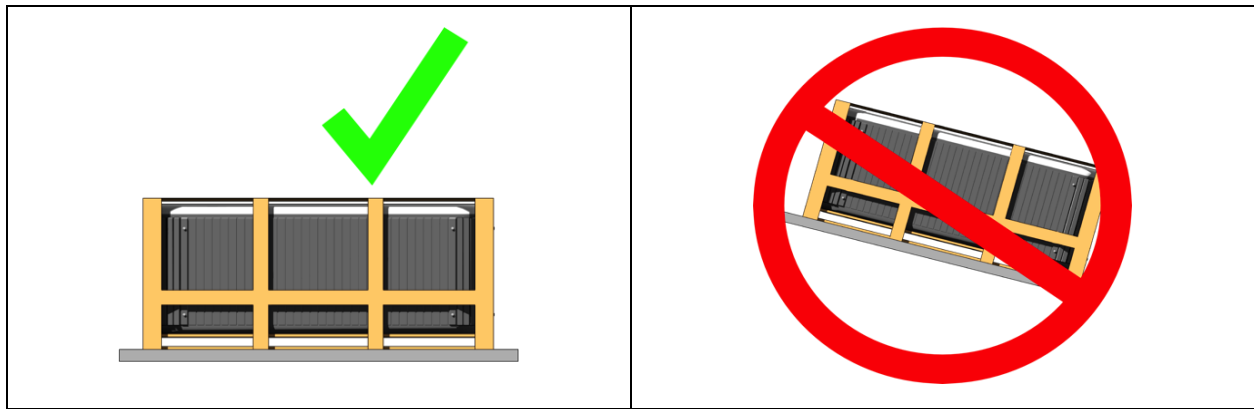
Folgen von Überhitzung: Gefahrensituationen werden möglicherweise gar nicht oder falsch eingeschätzt. Das Hitzeempfinden nimmt ab. Bewegungen sind nur noch eingeschränkt möglich. Ohnmacht oder Erstickung können ebenfalls Folgen von Überhitzung sein.

- Seien Sie vorsichtig bei nassen Oberflächen, denn diese können glitschig sein. Bitte warnen Sie diesbezüglich auch Ihre Kinder, wenn sie den Whirlpool betreten oder herauskommen. Steigen Sie vorsichtig in den Whirlpool oder aus ihm heraus, um Verletzungen zu vermeiden.
- Menschen, die unter Herzkrankheiten, zu hohem oder zu niedrigem Blutdruck, Kreislaufkrankungen, Diabetes oder Übergewicht leiden, sollten vor der Benutzung des Whirlpools ihren Arzt fragen.

- Alkohol oder andere berauschende Substanzen sollten während der Benutzung des Whirlpools gemieden werden, denn das Risiko einer Überhitzung mit Todesfolge ist stark erhöht.
- Menschen, die Medikamente nehmen, sollten einen Arzt fragen, bevor sie den Whirlpool nutzen, da Medikamente müde machen und Puls, Blutdruck oder Kreislauf beeinflussen können.
- Menschen mit ansteckenden Krankheiten sollten den Whirlpool meiden.
- Benutzen Sie den Whirlpool nicht direkt nach anstrengendem Sport.
- Bei schwangeren Frauen besteht Gefahr für den Embryo.
- Wenn Sie sich unwohl oder schläfrig fühlen, verlassen Sie sofort den Whirlpool.
- Nutzen Sie den Whirlpool nicht bei einer Umgebungstemperatur von weniger als 5 °C, sondern entleeren Sie diesen.
- Wenn das Wasser im Whirlpool eingefroren ist, benutzen Sie diesen nicht. Es können Frostschäden auftreten.
- Setzen Sie den Whirlpool nie direkter Sonneneinstrahlung aus.
- Vorsicht im Umgang mit Reinigungskemikalien. Vermeiden Sie das Inhalieren von Dämpfen und den Kontakt mit Spritzern unverdünnter Chemikalien.
- Lagern Sie den Whirlpool keinesfalls gemeinsam mit organischen Lösungsmitteln wie z. B. Formaldehyd.
- Die Wasseraufbereitung mit Substanzen wie beispielsweise Chlor sollte mit Vorsicht durchgeführt werden, da falsch behandeltes Wasser zu Hautreizungen führen kann.
- Wir empfehlen Ihnen, in regelmäßigen Abständen und je nach Verschmutzung die Filterpatronen zu säubern bzw. zu ersetzen, da sonst ein Teil der Reinigungssubstanzen im Wasser für die im Filter angesammelten Verschmutzungen verwendet wird.
- Benutzen Sie kein Wasser, das mit einem Salz-Harz-Wasserenthärter behandelt wurde.
- Befüllen Sie den Whirlpool immer durch die Filter, um Kratzer im Acryl zu vermeiden.
- Nach jedem Gebrauch sollten Sie die Abdeckung wieder auf den Whirlpool aufsetzen, um Laub und Schmutz vom Whirlpool fernzuhalten.
- Es wird davon abgeraten, auf die Thermoabdeckung zu klettern, wenn diese sich auf dem Whirlpool befindet.
- Achten Sie darauf, dass Sie keine schweren Gegenstände auf das Display und auf die Abdeckung stellen.
- Kinder müssen beim Aufenthalt im Whirlpool besonders beaufsichtigt werden, um Unfälle zu vermeiden.
- Das Hydromassage-System dürfen Kinder unter 14 Jahren nur unter der Aufsicht von Erwachsenen benutzen.
- Achten Sie darauf, dass Kinder nicht auf der Einstiegstreppe für den Whirlpool spielen. Hier kann es zu Verletzungen kommen.
- Lassen Sie Haustiere nicht in die Nähe des Whirlpools, um Unfälle zu vermeiden.
- Um Frostschäden vorzubeugen, muss die Seitenverkleidung vor frostgefährdeten Tagen abmontiert werden, um anschließend die Schlauchsysteme von Pumpe und Heizung zu entfernen. Stellen Sie bitte einen Auffangbehälter unter, in welchen das Restwasser abfließen kann. Anschließend sind sämtliche Montageteile wieder anzubringen.

Lagerung und Lieferung

- Bei Lagerung das Gerät nicht stürzen oder übereinanderstapeln.
- Stellen Sie den Whirlpool nur auf geeignete Oberflächen ab, die das Gewicht tragen können.
- Sollten Sie bei der Lieferung Schäden an der Ware feststellen, schließen Sie die Anlage bitte nicht an, sondern kontaktieren Sie uns umgehend.



Informationen zur Gewährleistung

- Es gelten die gesetzlichen Gewährleistungsrechte.
- Sollten Sie Schäden an dem Produkt feststellen, fügen Sie Ihrer Mitteilung an uns bitte einige aussagekräftige Fotos oder Videos bei, um eine schnellstmögliche Fehlerbehebung zu ermöglichen.

HINWEIS

Bei Mängeln an Elektrobauteilen bitten wir Sie, das Produkt zu Ihrer eigenen Sicherheit vorerst nicht zu nutzen und den Händler oder Hersteller zu kontaktieren.

Vorbereitungen für Aufbau und Anschluss des Whirlpools

Vorbereitung des Whirlpool-Standortes

Bitte beachten Sie, dass gewisse Anforderungen an den Standort gestellt werden müssen. Der Whirlpool muss zugänglich aufgestellt werden und es muss möglich sein, um diesen herumzugehen, wenn eventuelle Wartungen oder Reparaturen hinter den Seitenwänden durchgeführt werden müssen.

Bitte beachten Sie, dass der Untergrund, auf dem dieser Pool aufgestellt wird, solide und waagrecht sein sollte. Das Gesamtgewicht (Leergewicht Pool + Gewicht Füllmenge Wasser + Personen) des Whirlpools ist sehr hoch, sodass wir eine Stahlbetonbodenplatte empfehlen.

WARNUNG

Bitte kontaktieren Sie einen Fachmann, um eventuelle Grundarbeiten durchführen zu lassen. Für Schäden, die durch das Aufstellen des Pools auf einem ungeeigneten Untergrund entstehen, übernehmen wir keine Haftung.

Installation Innenbereich / Keller

Falls Sie Interesse haben, den Whirlpool in einen Innenraum oder in einen Keller zu verlegen, sind spezielle Vorgaben zu beachten. Im Fußboden muss sich ein Abfluss befinden, damit das angesammelte Wasser sicher abgeführt werden kann und sich nicht staut. Da das Wasser in einem geschlossenen Raum verdunstet, ist die Luftfeuchtigkeit erhöht und das Wasser kondensiert. Stellen Sie deshalb sicher, dass dieser Ort ggf. mit einem Luftentfeuchter ausgestattet ist bzw. gut durchlüftet wird, sodass sich kein Kondenswasser bilden kann.

Installation Außenbereich / auf der Terrasse

Auch hier gelten die Vorgaben aus Abschnitt „**Vorbereitung des Whirlpool-Standortes**“.

HINWEIS

Für Schäden, die durch das Aufstellen des Pools auf einem ungeeigneten Untergrund entstehen, wie zum Beispiel einer Rasenfläche, die durch ein Gewitter weich werden kann und absackt, übernehmen wir keine Haftung.

Installieren Sie um Ihren Whirlpool herum Bodenabläufe, die das Wasser auch bei starkem Regen aufnehmen können. Wir empfehlen Ihnen dazu, eine abfallende Rinne um Ihren Whirlpool zu bauen, die das Wasser in den Abfluss leitet. Dieses Wasser sollte dann in einen Abwasserkanal oder eine Drainage geleitet werden.

Da der Whirlpool im Freien steht, sollten Sie beachten, dass er keiner direkten Sonneneinstrahlung über längere Zeit ausgesetzt ist (auch nicht im geleerten Zustand). Durch Sonneneinstrahlung erhitzt das Acryl schnell und absorbiert die Hitze. Die Oberfläche des Whirlpools kann durch extreme Hitze beschädigt werden. Bedenken Sie bitte, dass sich die Temperatur durch die Sonneneinstrahlung durch das Glas erheblich erhöht, wenn der Whirlpool beispielsweise in einem Wintergarten installiert ist. Es besteht außerdem Verbrennungsgefahr.

Einlassen des Whirlpools

Wenn Sie den Whirlpool in den Boden einlassen wollen, müssen Sie sichergehen, dass er von allen Seiten zugänglich ist, um eventuelle Wartungsarbeiten durchführen zu können. Daher empfehlen wir, um den Whirlpool herum einen mindestens 60 cm breiten Abstand zu belassen. Die gesamte „Grube“ sollte die Tiefe des Whirlpools haben. Wir empfehlen Ihnen jedoch, dass der Whirlpool nur bis zum unteren Acrylrand eingelassen werden sollte (nicht bündig mit der Bodenfläche), da sonst Schäden am Acryl entstehen könnten. Der Boden dieser „Grube“ muss eine ebene Fläche darstellen, die unter dem Tragepunkt des Whirlpools liegt.

WARNUNG

Der Whirlpool darf nicht gekippt werden oder gekippt installiert werden.

Es ist darauf zu achten, dass sich im Boden der „Grube“ ein Abfluss befinden muss. Sie können hier zwischen einem Bodenablauf oder einer Sumpfpumpe wählen. Diese soll verhindern, dass sich Wasser in der „Grube“ anstauen kann.

Die Luft kann sich mit der Zeit in der Inspektionsgrube verschlechtern und ggf. zu unangenehmen Gerüchen führen. Um diese zu vermeiden, empfehlen wir Ihnen, eine gute Belüftung zu verbauen.

HINWEIS

Sollten die oben genannten Vorgaben nicht eingehalten werden können, kann der Whirlpool möglicherweise nicht aufgebaut werden!

Vorbereitungen des elektrischen Anschlusses

WARNUNG

Der gesamte elektrische Anschlussprozess muss durch qualifiziertes Fachpersonal erfolgen!

Kontaktieren Sie vor Anlieferung des Pools Ihren Elektriker oder Ihren Monteur. Dieser kann Sie in Sachen Sicherung und Kabelquerschnitt beraten. Wie generell bei Produkten üblich, die über eine große Stromleistung verfügen, sollte dieser Pool separat gesichert sein. Die Art der Sicherung ist von der Gesamtleistung des Modells abhängig. Die Verwendung des richtigen Kabelquerschnittes ist sowohl von der Gesamtleistung des Modells als auch von der benötigten Kabellänge abhängig. Hier kann qualifiziertes Fachpersonal eine entsprechende Berechnung des Kabels durchführen.

Modell TINO PRO

Name	Eingetragene Spannung	Nennstrom (A)	Nennleistung (kW)	Anzahl
Whirlpoolpumpe	AC220–240V 50/60Hz oder 380V 50/60Hz	10	2,2	1
Zirkulationspumpe	AC220–240V 50/60Hz oder 380V 50/60Hz	1,6	0,35	1
Heizung	AC220–240V 50/60Hz oder 380V 50/60Hz	13,5	3,0	1
Ozongenerator	AC220–240V 50/60Hz	–	0,005	1
LED-Beleuchtung	DC 12V	–	0,02	1

Gesamtleistung: 5.575 Watt

Stromversorgung: AC220–240V 50/60Hz oder 380V/50-60Hz

Modell BOTTARO

Name	Eingetragene Spannung	Nennstrom (A)	Nennleistung (kW)	Anzahl
Whirlpoolpumpe	AC220–240V 50/60Hz oder 380V 50/60Hz	10	2,2	1
Zirkulationspumpe	AC220–240V 50/60Hz oder 380V 50/60Hz	1,6	0,35	1
Heizung	AC220–240V 50/60Hz oder 380V 50/60Hz	13,5	3,0	1
Ozongenerator	AC220–240V 50/60Hz	–	0,005	1
LED-Beleuchtung	DC 12V	–	0,02	1

Gesamtleistung: 5.575 Watt

Stromversorgung: AC220–240V 50/60Hz oder 380V/50-60Hz

Modell ENNA

Name	Eingetragene Spannung	Nennstrom (A)	Nennleistung (kW)	Anzahl
Whirlpoolpumpe	AC220–240V 50/60Hz oder 380V 50/60Hz	10	2,2	1
Zirkulationspumpe	AC220–240V 50/60Hz oder 380V 50/60Hz	1,6	0,35	1
Heizung	AC220–240V 50/60Hz oder 380V 50/60Hz	18,2	3,0	1
Ozongenerator	AC220–240V 50/60Hz	–	0,005	1
LED-Beleuchtung	DC 12V	–	0,02	1

Gesamtleistung: 5.575 Watt

Stromversorgung: AC220–240V 50/60Hz oder 380V/50-60Hz

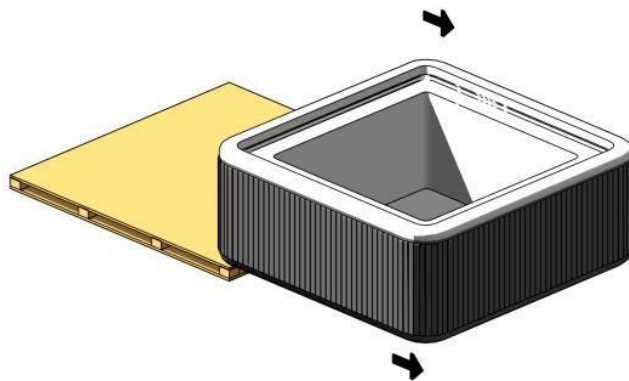
Aufbau, Anschluss und Abfluss

Aufbau

Lösen Sie nun mit gebotener Sorgfalt die Folie um den Pool (nutzen Sie hierfür bitte keinen scharfen Gegenstand), da sich gegebenenfalls Klammern in dieser befinden können, welche Kratzer hervorrufen können. Heben Sie danach den Pool von der Versandpalette und tragen Sie ihn an den entsprechenden Aufstellort.

WARNUNG

Je nach Modell liegt das Leergewicht zwischen ca. 225 kg (TINO PRO), 255 kg (BOTTARO) und 280 kg (ENNA). Deshalb sollte der Pool mit mindestens 4–8 Personen bewegt werden.



Dieser Whirlpool wird vormontiert ausgeliefert. Vor der Inbetriebnahme ist es zwingend erforderlich, im Rahmen der Endmontage alle relevanten Verbindungen und Dichtstellen zu prüfen.

Überprüfen Sie insbesondere:

- sämtliche Schlauch- und Rohrverbindungen,
- Dichtungen (besonders jene der Regler am Wannenrand) und Verschraubungen,

Stellen Sie sicher, dass alle Verbindungen korrekt positioniert und fest angezogen sind. Bei Bedarf können leicht gelockerte oder verschobene Komponenten nachjustiert werden.

Durch den Transport und die Handhabung kann es in Einzelfällen vorkommen, dass sich Verbindungen leicht lösen oder Bauteile ihre Position minimal verändern. Eine sorgfältige Kontrolle und Justierung im Zuge der Endmontage ist daher unverzichtbar, um eine einwandfreie Funktion und Dichtigkeit des Systems sicherzustellen.

Stromanschluss

Entfernen Sie vorsichtig die Schürze und führen Sie die Kabel durch das dafür vorgesehene Loch. Achten Sie beim Abbau der Schürze darauf, dass die Chromknöpfe nicht beschädigt werden.

Lassen Sie vom qualifizierten Fachmann die Kabel des Hausanschlusses und den WiFi-Transmitter (falls in der jeweiligen Ausführung enthalten) mit dem Pool verbinden. Ein Schema zur Verbindung der verschiedenen Phasen finden Sie in der elektrischen Box der Steuerung.

Der Schaltplan des jeweiligen Pools ist in der Steuereinheit hinterlegt. Diesem ist Folge zu leisten.

HINWEIS

Ab einem Härtegrad von 10° deutscher Härte empfehlen wir den Einbau eines Enthärtungsgerätes, um Beschädigungen an Bauteilen des Gerätes zu vermeiden. Eine falsche Befüllung hat zur Folge, dass Luft in das System gelangt und Heizungskabel oder Motoren beschädigt werden.

GEFAHR

Jeder Whirlpool darf nur wie in den angezeigten Schemen angeschlossen werden! Zuwiderhandlung kann zu schweren Schäden am Pool und zu lebensgefährlichen Stromschlägen führen!

WARNUNG

Bitte führen Sie, bevor Sie die Schürze wieder anbringen, einen Dichtigkeitstest durch. Achten Sie darauf, dass kein Wasser unter die Acrylwanne bzw. an die elektrischen Bauteile spritzt. Lesen Sie hierzu Abschnitt „Inbetriebnahme“.

Inbetriebnahme

Bevor Sie den Pool zum ersten Mal befüllen, säubern Sie diesen bitte gründlich und entfernen Sie eventuelles Restwasser. Der Pool wird vor dem Verpacken durch den Hersteller einer Dichtigkeitsprüfung unterzogen. Hierbei kann gegebenenfalls Restwasser im Schlauchsystem des Pools verbleiben und durch den Transport in den Pool gelangen. Das Vorhandensein von Restwasser ist kein Reklamationsgrund. Da die Dichtigkeitsprüfung in einem Industrieunternehmen vorgenommen wird, können sich Industriestaub oder andere Ablagerungen in der Wanne befinden. Diese Ablagerungen sind kein Reklamationsgrund. Der Pool kann mit herkömmlichen Reinigungsmitteln gepflegt werden. Welche Mittel Sie nicht nutzen sollten, entnehmen Sie bitte dem Abschnitt „Pflege Ihres Whirlpools“.

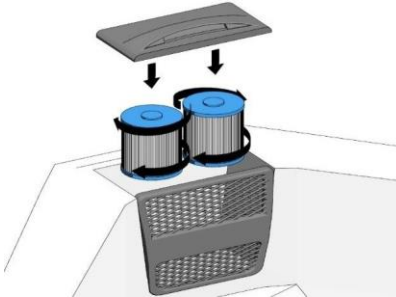
WARNUNG

Bitte beachten Sie, dass nach der Anlieferung kein Strom angeschlossen werden darf, bevor der Wasserstand die Wasserstandslinie im Inneren der Wanne erreicht hat.

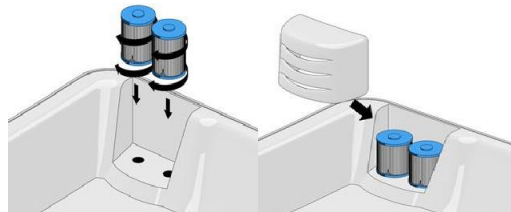
Bitte achten Sie auf eine korrekte Befüllung des Whirlpools. Bevor Sie die Filter einsetzen, befüllen Sie den Whirlpool mit Wasser durch das Filtersystem, damit keine Kratzer am Boden des Whirlpools entstehen. Die ordnungsgemäße Befüllung ist technisch als auch chemisch von großer Bedeutung.

Achten Sie darauf, dass sämtliche Düsen vor der ersten Benutzung des Pools geöffnet sind und diese mit Wasser gut bedeckt sind. Dieses regeln Sie durch das Drehen der einzelnen Düse. Eine Nichtbeachtung kann zu einer verkürzten Betriebszeit führen.

Nachdem Sie den Pool korrekt befüllt haben, setzen Sie nun den Filter wieder ein. Er wird mittig in der schwarzen Box eingesetzt.



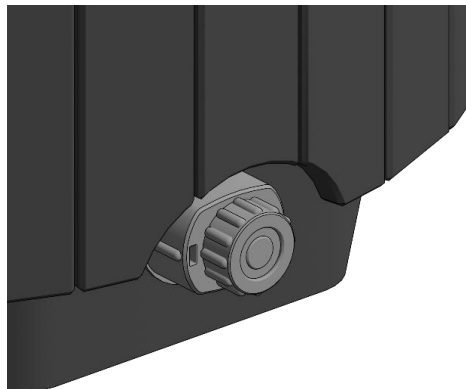
Symbolbilder, abhängig vom Modell



Danach führen Sie einen Funktions- und Dichtigkeitstest durch. Überprüfen Sie die einzelnen Funktionen des Pools und schauen Sie, ob unter dem Pool Wasser austritt. Sollte dies der Fall sein, müssen ggf. Schlauchverbindungen nachgezogen werden. Ist dies nicht der Fall, können Sie nun die Schürze wieder befestigen.

Abfluss

Der Abfluss befindet sich unten auf einer Seite des Whirlpools.



Drehen Sie die Kappe ab, um das Wasser ablaufen zu lassen.

Technische Zeichnung und Produktdaten

Modell TINO PRO



Outdoor Whirlpool TINO PRO – Ansicht von oben

Maße (L x B x H)	ca. 195 cm x 127 cm x 75 cm
Innenmaße	ca. 176 cm x 110 cm x 56 cm
Leergewicht	ca. 225 kg
Wasserfüllmenge	ca. 550 Liter
Gesamtleistung	5.575 Watt
Elektrischer Anschluss	220 V/50–60 Hz oder 380 V/50–60 Hz
Steuereinheit	5.575 Watt, IPX5 (Joyonway P68B123)
Heizelement	3.000 Watt
Whirlpoolpumpe	2.200 Watt
Zirkulationspumpe	350 Watt
Ozongenerator / Ozonator	5 Watt, 50 mg/h
LED-System	20 Watt, DC 12 V
Wannenkörper	Hochwertiges ARISTECH Sanitäracryl
Konnektivität	WiFi ready – Joyonway P68B123-PB562

Modell BOTTARO



Outdoor Whirlpool BOTTARO – Ansicht von oben

Maße (L x B x H)	ca. 210 cm x 160 cm x 78 cm
Leergewicht	ca. 255 kg
Wasserfüllmenge	ca. 620 Liter
Gesamtleistung	5.575 Watt
Elektrischer Anschluss	220 V/50–60 Hz oder 380 V/50–60 Hz
Steuereinheit	5.575 Watt, IPX5 (Joyonway P68B123)
Heizelement	3.000 Watt
Whirlpoolpumpe	2.200 Watt
Zirkulationspumpe	350 Watt
Ozongenerator / Ozonator	5 Watt, 50 mg/h
LED-System	20 Watt, DC 12 V
Wannenkörper	Hochwertiges ARISTECH Sanitäracryl
Konnektivität	WiFi ready – Joyonway P68B123-PB562

Modell ENNA



Outdoor Whirlpool ENNA – Ansicht von oben

Maße (L x B x H)	ca. 200 cm x 160 cm x 88 cm
Leergewicht	ca. 280 kg
Sitzkapazität	3 Personen
Wasserfüllmenge	ca. 950 Liter
Elektrischer Anschluss	220 V/50–60 Hz oder 380 V/50–60 Hz
Heizelement	4.000 Watt
Whirlpoolpumpe	2.200 Watt
Umwälzpumpe	350 Watt
Ozongenerator / Ozonator	50 mg/h
LED-System	20 Watt
Wannenkörper	Hochwertiges Aristech Sanitäracryl
Konnektivität	WiFi ready – Joyonway P68B123-PB562

Pflege Ihres Whirlpools

Informationen zur Wasserpflege

Um eine gute Wasserqualität zu erhalten, ist es wichtig, dass das Wasser nicht umkippt oder verdreckt. Um dies zu gewährleisten, sollte einmal am Tag die Zirkulationspumpe eingeschaltet werden, die das Wasser durch die Filtersysteme leitet. Hierbei empfiehlt es sich, eine automatische Filter-Einstellung vorzunehmen (siehe Abschnitt „Filter“ in Kapitel 9). Es reicht aus, die Zirkulationspumpe circa 15 Minuten laufen zu lassen.

Auch bei einer regelmäßigen Filterung ist es möglich, dass sich Bakterien im Wasser sammeln. Diese lassen sich durch den Einsatz von Chlortabletten oder Chlorersatzstoffen abtöten. In welcher Menge Sie diese Tabletten nutzen, hängt von verschiedenen Faktoren ab, wie z. B. dem pH-Wert Ihres Wassers und den Umgebungstemperaturen. Um die benötigte Menge zu ermitteln, schauen Sie bitte in die Gebrauchsanweisung Ihrer Chlortabletten beziehungsweise der Chlorersatzstoffe.

Das Wasser sollte idealerweise einen pH-Wert zwischen 7,2 und 7,6 halten. Um diesen Wert festzustellen, nutzen Sie am besten ein pH-Messgerät. Im Normalfall erhöht sich der pH-Wert durch Wärme und Wasserbewegungen. Um den Pool in den idealen Bereich zu bewegen, muss ein pH-Senker eingesetzt werden. Diesen gibt es als Granulat oder auch als Flüssigkeit.

HINWEIS

Damit Sie lange Freude an Ihrem Whirlpool haben und keine gesundheitlichen Schäden davontragen, sollten Sie regelmäßig den Chlorgehalt und den pH-Wert überprüfen. Die pH-Einstellung muss immer nach dem Einsatz von Chlor oder Chlor-Ersatzstoffen durchgeführt werden, da der Einsatz dieser Stoffe den pH-Wert des Wassers verändert.

Informationen zur Pflege des Pools

Nach der Entleerung des Pools sollten Sie die Flächen mit einem feinen Tuch abwischen. Nutzen Sie für die weitere Reinigung flüssige Reinigungsmittel, die weder Azeton noch Ammoniaklösungen enthalten. Um die Massagedüsen zu säubern, können Sie diese teilweise herausrauben. Für Schäden durch die Entnahme der Düsen haften wir jedoch nicht.

Für die Desinfektion des Pools nutzen Sie bitte Desinfektionsmittel, die keine Methansäure oder Formaldehyd enthalten.

VORSICHT

Wischen Sie die Oberflächen mit einem feuchten Wischtuch ab. Benutzen Sie immer ein weiches Wischtuch und neutrale Reinigungsmittel. Zerkratzen Sie nie die Acryloberfläche mit einem Schleifwerkzeug, einer Klinge oder einem Messer, da dies Schäden verursachen kann.

Informationen zur Heizung

Die Heizungseinstellungen können nur bei aktivierter Zirkulationspumpe genutzt werden bzw. bei Modellen mit einer 2-Stufen-Whirlpoolpumpe mit eingeschalteter Massagepumpe auf Stufe 1.

Die Heizung ist zum Halten der Wassertemperatur konzipiert. Für das Aufheizen von kaltem Wasser ist sie nicht geeignet. Bei häufigem Aufheizen von kaltem Wasser wird die Lebensdauer der Heizung erheblich verkürzt.

Grundsätze der Wasserbehandlung

Das chemische Gleichgewicht des Wassers: Das Wasser im Whirlpool ist sauber und klar, wenn seine chemischen Bestandteile im Gleichgewicht sind.

7.1 pH-Wert

Dies ist der erste wichtige Wert, der zum Gleichgewicht des Wassers beiträgt. Dieser wird auf einer Maßeinteilung von 0–14 gemessen, wobei 7 der neutrale Wert ist. Der idealste gemessene Wert liegt zwischen 7,2 und 7,6 pH. Werte außerhalb dieses Bereiches könnten zu Hautreizungen bei den Badenden führen. Unter diesem Wert ist das Wasser säurehaltig, darüber reagiert das Wasser wie eine Lauge. Brennende Augen erhalten Badende, wenn der pH-Wert über 7,6 steigt oder unter 7,2 fällt, da das Auge selbst einen pH-Wert von ca. 7,5 aufweist. Die meisten Probleme ergeben sich, wenn der pH-Wert zu hoch ist. Ein niedriger Wert hingegen reduziert die Effektivität des Desinfektionsmittels. Deshalb wird ein pH-Wert empfohlen, der zwischen den Hoch- und Tiefpunkten liegt.

Folgende Probleme werden durch einen zu hohen pH-Wert erzeugt:

- Desinfektionsmittel werden unwirksam
- Lösungen können Feststoffe absondern
- Wasser wird trüb
- Hautreizungen können auftreten

Folgende Probleme werden durch einen zu niedrigen pH-Wert erzeugt:

- Wasser wird trüb
- Augenreizungen können auftreten

7.2 Desinfektion

Die Desinfektion macht einen wesentlichen Teil der antiseptischen Arbeitsweise aus. Durch Desinfektionsmittel werden Mikroorganismen im Wasser (Bakterien, Algen, Pilze, Viren) vernichtet oder neutralisiert. Mikroorganismen sind mikroskopisch kleine Organismen, die man mit bloßem Auge nicht erkennen kann und die ständig durch Regen, Wind und die Körper der Badenden in das Wasser übertragen werden. In der Regel färben diese dann das Wasser trüb. Krankheiten oder Infektionen werden ausgelöst und übertragen, wenn diese nicht vernichtet oder neutralisiert werden. Organisches Material färbt das Wasser des Whirlpools trüb.

7.3 Wachstum von Algen unterbinden

Ein weiterer wichtiger Punkt ist, das Wachstum von Algen zu unterbinden. Algen können auch wachsen, obwohl die richtige Filterung oder die richtige Desinfizierung durchgeführt wurde. Es ist deshalb ratsam, eine Anti-Algen-Behandlung dem Wasser zuzugeben. Dieses Mittel wirkt jedoch nur, wenn zusätzlich der pH-Wert dem entsprechenden Produkt angeglichen wird.

7.4 Wasserhärte

Die Wasserhärte berechnet sich nach der im Wasser gelösten Menge an Kalzium- und Magnesiumsalzen. Zu viele dieser Salze im harten Wasser führen langsam zu Ablagerungen im Rohrsystem und an der Wasseroberfläche. Durch diese Ablagerungen kann es zu starken Beschädigungen an Bauteilen des Whirlpools kommen. Achten Sie deshalb darauf, welche Wasserhärte Sie bei Ihnen zu Hause haben. Durch Zugabe verschiedener Chemikalien kann die Bildung dieser Ablagerungen auf der Wasseroberfläche verhindert werden.

7.5 Schaumbildung

Schaum ist die Summe verschiedener Blasengrößen und Hautablagerungen. Schaum entsteht meist durch Verschmutzungen auf der Haut oder durch Kosmetikrückstände und verändert das Aussehen und die Sauberkeit des Whirlpool-Wassers.

7.6 Wasseranalyse

Um eine optimale Wasserqualität Ihres Pools sicherzustellen, müssen Chlorgehalt und pH-Wert des Wassers stimmen. Um diese Werte zu überprüfen, müssen Sie eine regelmäßige Wasseranalyse durchführen. Zweimal wöchentlich ist empfohlen. Die Bewerksstellung der Wasseranalyse ist nicht schwierig. Es gibt verschiedene Möglichkeiten, das Wasser zu analysieren.

Die meist verwendeten sind hier Teststreifen oder Testtabletten mit Messgläsern. Chlortabletten sollten über einen Dosierschwimmer dosiert und dem Wasser zugeführt werden. Sonstige Granulate sollten vorerst in einem separaten Behälter gelöst werden und danach dem Wasser zugegeben werden, da die Gefahr besteht, dass das grobe Granulat das Acryl zerkratzt.

Sollten die Werte trotz der Zugabe der Tabletten und Chemikalien nicht den vorgeschriebenen Werten entsprechen, empfehlen wir Ihnen, das Whirlpool-Wasser zu desinfizieren. Nachdem Sie die Desinfizierung durchgeführt haben, sollten Sie dennoch beachten, dass diese nicht für immer währt und das Wasser dennoch in 2–3 Monaten ausgetauscht werden muss. Sollte dies der Fall sein, empfehlen wir Ihnen die Zugabe eines Algenschutzes. Lassen Sie dann den Motor 15 Minuten laufen, sodass sich dieses Mittel verteilt und im Wasser auflöst. Danach schalten Sie den Whirlpool-Motor 5 Minuten lang aus und starten ihn wieder für 1–2 Minuten. Jetzt lassen Sie das Wasser des Whirlpools ab und spülen ihn aus.

WARNUNG

Es dürfen keine Reinigungsmittel auf Alkohol- oder Acetatbasis verwendet werden. Benutzen Sie auch keine Desinfektionsmittel, die Methansäure oder Formaldehyd enthalten. Personen unter 18 Jahren dürfen nur unter elterlicher Aufsicht eine chemische Behandlung des Poolwassers durchführen.

Wartung des Whirlpools

Decken Sie den Whirlpool ab, wenn Sie diesen nicht benutzen, befüllt und entleert. Setzen Sie den Whirlpool nicht übermäßigem Regen oder Schnee aus. Bauen Sie, wenn möglich, einen entsprechenden Schutz über den Whirlpool. Die Seitenverkleidung des Whirlpools sollte ebenfalls vor hoher UV-Strahlung geschützt sein.

VORSICHT

Setzen Sie den Whirlpool nicht dauerhaft dem Sonnenlicht aus! Ohne eine Thermoabdeckung besteht die Möglichkeit, dass direkte Sonneneinstrahlung das Wasser oder den Acrylkörper verfärbt.

- Entleeren, reinigen und befüllen Sie den Whirlpool regelmäßig.
- Es wird empfohlen zu duschen, bevor der Whirlpool genutzt wird.

Wartung wird in den folgenden Abständen empfohlen:

- Überprüfen Sie zweimal wöchentlich, und vor jeder Nutzung, das Wasser im Whirlpool.
- Reinigen Sie den Filter je nach Verschmutzung, mindestens jedoch einmal im Monat.
- Alle 3 Monate wechseln Sie die Filterpatronen.
- Alle 2–3 Monate, je nach Wasserqualität, wechseln Sie das Wasser im Whirlpool.
- Lassen Sie in Abständen die elektronischen Bestandteile Ihres Whirlpools sowie die Sicherung an Ihrem Hausanschluss überprüfen. Die Überprüfung sollte nur durch eine qualifizierte Fachkraft erfolgen.

8.1 Entfernen und Reinigen der Filter

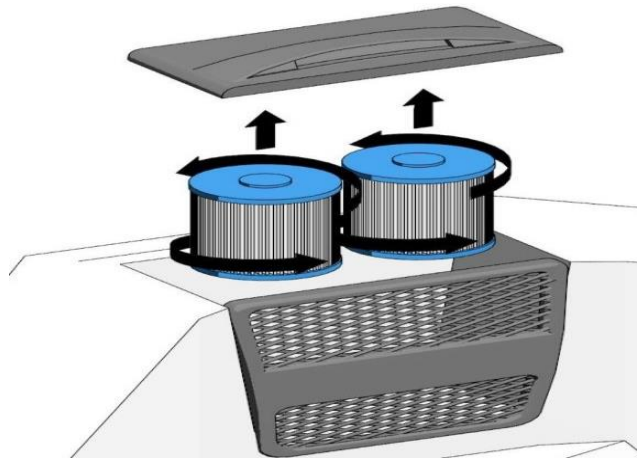
Durch die Filter ist der Whirlpool in der Lage, mechanische Verunreinigungen durch die ständige Zirkulation des Wassers herauszufiltern. Dies ist die Grundvoraussetzung für sauberes Wasser im Whirlpool. Das Wasser wird durch die Filter in das Rohrsystem gesaugt, sodass der Filter jegliche Verunreinigungen aus dem Wasser herausfiltern kann. Da die Filter jedoch mit der Zeit verunreinigen, empfehlen wir, diese Filterpatronen wöchentlich zu reinigen, sodass ein ständiger Durchfluss gewährleistet ist. Wir empfehlen außerdem, dass Sie die Filter monatlich mindestens für 24 Stunden in mit Chlor oder Anti-Algen-Mitteln versetztes Wasser einweichen.

WARNUNG

Der Pool muss zum Reinigen der Filter zwingend vom Stromnetz getrennt werden!

HINWEIS

Spätestens nach 3 Monaten muss der Filter erneuert werden.



Symbolbilder, abhängig vom Modell

- Filterdeckel entfernen.
- Filzfilter entnehmen.
- Bei Verunreinigungen: bitte den Filter mit einem Wasserstrahl ausspülen.
- Weichen Sie den Filter 1–2 Stunden in lauwarmem, mit Chlor oder Anti-Algen-Mittel versetztem Wasser ein und spülen Sie ihn dann aus.
- Nach der Reinigung setzen Sie bitte, wie in der Abbildung gezeigt, die Filter wieder ein.
- Benutzen Sie keine alkalischen Reinigungsmittel oder einen Hochdruckreiniger, um den Filter zu säubern.

8.2 Whirlpool winterfest machen

Vergessen Sie nicht, Ihren Whirlpool vor Einbruch des Winters winterfest zu machen. Dies sieht vor:

- Auslassen des Wassers.
- Reinigen der inneren Oberflächen des Whirlpools.
- Entwässern aller Rohre und Düsen.
- Entwässern und Trennen der Verbindungen des Motors.

HINWEIS

Wenn der Whirlpool nicht bzw. nicht korrekt winterfest gemacht wird, kann im System Wasser zurückbleiben und während des Winters gefrieren. Dies kann zu schweren und irreparablen Schäden an Rohren und Motoren führen.

Um Frostschäden vorzubeugen, muss die Seitenverkleidung vor frostgefährdeten Tagen abmontiert werden, um anschließend die Schlauchsysteme von Pumpe und Heizung zu entfernen. Stellen Sie bitte einen Auffangbehälter unter, in welchen das Restwasser abfließen kann. Anschließend sind sämtliche Montageteile wieder anzubringen.

8.3 Wichtige Schritte bei Nichtnutzung

Wenn Sie den Whirlpool nicht nutzen, empfehlen wir Ihnen, die Thermoabdeckung über den Whirlpool zu streifen.

HINWEIS

Vergessen Sie nicht, die Thermoabdeckung des Whirlpools regelmäßig abzuheben und zu lüften. Die Thermoabdeckung ist multifunktional: Sie verringert die Zeit, die das Wasser für das Aufheizen der Betriebstemperatur benötigt, und die Menge an Energie, die zum Erhalten der Wassertemperatur benötigt wird. Dies wiederum reduziert die Betriebskosten des Whirlpools.

Vorteil der Thermoabdeckung ist auch, dass keine Verunreinigungen durch Laub, Regen oder Schnee in das Wasser des Whirlpools eindringen können. Alles in allem ist das Whirlpool-Wasser so vor äußeren Umwelteinflüssen weitgehend geschützt. Ohne Thermoabdeckung können UV-Strahlen die Oberfläche des leeren Whirlpools beschädigen.

Bedienung des Bedienfeldes



PB562 Bedienfeld – Tastenübersicht

Das Bedienfeld PB562 verfügt über 8 kapazitive Touch-Tasten und ein 2,4 Zoll TFT-Farbdisplay. Je nach Ausstattung Ihres Whirlpools kann es sein, dass einzelne in dieser Anleitung beschriebene Funktionen an Ihrem System nicht zur Verfügung stehen.

WARNUNG

Bitte schließen Sie die Stromversorgung ausschließlich gemäß dem Schaltplan des Whirlpools an. Schalten Sie den Whirlpool erst dann ein, wenn der Wasserstand die Wasserstandslinie im Inneren der Wanne erreicht hat.

WARNUNG

Bitte stellen Sie Datum und Uhrzeit ein, bevor Sie das Bedienfeld in Betrieb nehmen.



9.1 Pumpe

Ist die integrierte Whirlpool-Pumpe, eine Pumpe mit einer Geschwindigkeit, schaltet die Taste die Pumpe ein und aus. Ist die integrierte Whirlpool-Pumpe eine Pumpe mit zwei Geschwindigkeiten, schalten Sie durch wiederholtes Drücken zwischen niedriger Geschwindigkeit, hoher Geschwindigkeit und Aus um: niedrige Geschwindigkeit ein → hohe Geschwindigkeit ein → aus.



9.2 Licht

Es gibt zwei Betriebsarten für die Beleuchtung. Im An-/Aus-Betrieb schaltet die Taste die Beleuchtung ein und aus. Im RGB-Betrieb durchläuft die Beleuchtung 9 Zustände: automatischer Farbwechsel, Rot, Grün, Gelb, Blau, Violett, Cyan, Weiß und Aus; Sie schalten zyklisch durch die Zustände. (Ob „An-/Aus-Betrieb“ oder „RGB-Betrieb“ verwendet wird, ist werksseitig festgelegt und kann vom Nutzer nicht verändert werden.)



9.3 Bildschirm drehen

Mit dieser Taste drehen Sie die Anzeige um 180 Grad; die Richtung der Navigationstasten ändert sich entsprechend mit.



9.4 Multifunktion

Diese Taste wird für Zusatzfunktionen genutzt, z. B. Pumpe 2 (falls vorhanden), Gebläse/Blower (falls vorhanden) oder den Nutzermodus.

9.5 Navigation (nach oben)

Mit dieser Taste wählen Sie Funktionen nach oben aus bzw. erhöhen Parameter im Menü.

9.6 Navigation (nach unten)

Mit dieser Taste wählen Sie Funktionen nach unten aus bzw. verringern Parameter im Menü.

9.7 Bestätigen

Mit dieser Taste aktivieren Sie den Cursor im Funktionsbereich, ändern den Funktionsstatus oder rufen die Funktionsseite auf. Im Menü bestätigen Sie damit Auswahlen oder wechseln den Funktionsstatus.

9.8 Einstellungen (Zurück)

Mit dieser Taste gelangen Sie direkt in das Einstellungs Menü, bzw. Sie speichern eine Änderung und kehren zurück, wenn sich der Funktionsstatus geändert hat.

9.9 Hauptbildschirm

Der Hauptbildschirm zeigt folgende Informationen an:

- Status der aktiven Funktionen und aktuelle Uhrzeit.
- Aktuelle Wassertemperatur (°F/°C).
- Voreingestellte Heiztemperatur (°F/°C).
- Funktionsbereich: Drücken Sie die Bestätigen-Taste, um den Cursor zu aktivieren. Mit den Navigationstasten (nach oben/unten) wählen Sie die gewünschte Funktion aus und bestätigen erneut, um den Funktionsstatus zu ändern oder die Funktionsseite aufzurufen.
- Im Wechsel angezeigt: aktuelle Stromstärke, Spannung und Leistung (z. B. I: 0 A, U: 235 V, P: 0 W).
- Im Wechsel angezeigt: Betriebsstatus der Zeitsteuerung für Heizung und Filterzyklus (z. B. „Heat Cycle 1: Disabled“).

9.10 Musik (Bluetooth) (ACHTUNG: nicht in diesen Varianten verfügbar)

Das Musik-Symbol erscheint und die Musikfunktion steht nur zur Verfügung, wenn das System mit einem Bluetooth-Audioverstärker verbunden ist.

So verbinden Sie ein Bluetooth-Gerät:

- Aktivieren Sie auf dem Hauptbildschirm mit der Bestätigen-Taste den Cursor und wählen Sie mit den Navigationstasten das Musik-Symbol an. Bestätigen Sie, um in dieses Menü zu wechseln.
- Wählen Sie im Musik-Menü mit den Navigationstasten die Bluetooth-Funktion an und bestätigen Sie, um Bluetooth einzuschalten.
- Aktivieren Sie Bluetooth an Ihrem Smartphone, suchen Sie nach dem Gerätenamen mit dem Präfix „JOYONWAY_“, verbinden Sie sich und geben Sie bei Bedarf den PIN-Code 2288 ein.
- Sobald die Anzeige „BT Not Connected“ auf „BT Connected“ wechselt, ist die Verbindung hergestellt.

- Nutzen Sie anschließend die Musik-App Ihres Smartphones. Das Bedienfeld spiegelt Pause/Wiedergabe, vorheriger/nächster Titel sowie Lautstärke synchron mit Ihrem Smartphone.

9.11 Aufruf des Einstellungsmenüs

Drücken Sie die Einstellungen-Taste, um das Einstellungsmenü aufzurufen. Im Menü stehen folgende Punkte zur Verfügung: Heizung, Clim8zone, Filter, Allgemein, Nutzermodus, WLAN und Info.

9.12 Heizung

Im Menü „Heizung“ stehen folgende Einstellungen zur Verfügung:

- **Temperatureinheit:** Wählen Sie die Einheit aus und bestätigen Sie, um zwischen °C und °F zu wechseln. Alle Temperaturangaben im System richten sich danach.
- **Temperatur-Sollwert:** Wählen Sie „Temperatur“ und bestätigen Sie, um die Eingabe zu öffnen. Mit den Navigationstasten stellen Sie den Wert ein. Der einstellbare Bereich beträgt 10–40 °C (50–104 °F). Beim Verlassen wird der Wert automatisch übernommen und ist das Ziel, sobald die Heizung aktiv ist.
- **Manuelle Heizung:** Bestimmt, ob die Heizung manuell gesteuert werden kann (Ja/Nein). Bei „Ja“ erscheint ein Heizungssymbol; nach 8 Stunden manuellem Betrieb schaltet die Heizung automatisch ab. Bei „Nein“ ist keine manuelle Steuerung möglich. Diese Einstellung hat keinen Einfluss auf die automatische Zeitsteuerung der Heizung.
- **Heizdauer:** Es stehen zwei Zeiträume zur Verfügung. Wählen Sie Zeitraum 1 oder 2 und aktivieren bzw. deaktivieren Sie ihn. Stellen Sie Start- und Endzeit (Stunden/Minuten) mit den Navigationstasten ein und bestätigen Sie jeweils. Ist die Systemzeit innerhalb eines aktiven Zeitraums, läuft die Heizung; außerhalb beider Zeiträume bleibt sie aus.

9.13 Clim8zone (Wärmepumpe)

(ACHTUNG: nicht in diesen Varianten verfügbar)

Sofern Ihr Whirlpool mit einer Wärmepumpe (Clim8zone) ausgestattet ist, stehen folgende Einstellungen zur Verfügung:

- **Clim8zone-Modus:** Deaktiviert / Nur Heizen / Nur Kühlen / Heizen & Kühlen. Bei „Deaktiviert“ arbeitet die Wärmepumpe nicht; „Nur Heizen“ bzw. „Nur Kühlen“ beschränken den Betrieb auf die jeweilige Funktion; „Heizen & Kühlen“ ermöglicht beides.
- **Geschwindigkeit:** Niedrig (energiesparend) / Hoch (schnelles Erreichen der Solltemperatur) / Automatisch (passt sich der Umgebung an).
- **eHeater:** Kontinuierlich (eHeater läuft parallel zur Wärmepumpe) / eBOOST (eHeater unterstützt nur bei größerer Temperaturabweichung) / Deaktiviert (nur die Wärmepumpe heizt). Steht „Clim8zone“ auf „Deaktiviert“ oder „Nur Kühlen“, ist nur „Kontinuierlich“ wählbar.

9.14 Filter

Im Menü „Filter“ stehen folgende Einstellungen zur Verfügung:

- **Manuelle Zirkulationspumpe:** Bei vorhandener separater Zirkulationspumpe legt diese Einstellung fest, ob sie manuell ein- und ausgeschaltet werden kann. Bei „Ja“ schaltet sie sich nach 2 Stunden automatisch ab; bei „Nein“ wird sie ausschließlich automatisch vom System gesteuert.
- **Manuelles Ozon:** Legt fest, ob die Ozonfunktion manuell gesteuert werden kann. Bei „Ja“ schaltet sie sich nach 1 Stunde automatisch ab; bei „Nein“ erfolgt die Steuerung ausschließlich automatisch.
- **Filterzyklus:** Es stehen zwei Zeiträume zur Verfügung. Aktivieren bzw. deaktivieren Sie den jeweiligen Zeitraum und stellen Sie Start- und Endzeit ein. Innerhalb eines aktiven Zeitraums läuft die Filterung täglich automatisch an.
- **Filternutzung:** Zeigt die bereits genutzten Filtertage im Verhältnis zur empfohlenen Nutzungsdauer an. Mit den Navigationstasten passen Sie die Lebensdauer an, durch langes Drücken der Bestätigen-Taste setzen Sie den Zähler zurück.

9.15 Allgemein

Im Menü „Allgemein“ stehen folgende Einstellungen zur Verfügung:

- **Datum & Uhrzeit:** Stellen Sie Uhrzeit, Tag, Monat und Jahr ein. Die Systemzeit richtet sich danach.
- **Automatische Sperre:** Aus / 30 Sekunden / 1 Minute / 3 Minuten ohne Bedienung. Bei aktiver Sperre verdunkelt sich das Display und zeigt ein Schloss-Symbol; kurzes Drücken einer Taste hat dann keine Wirkung. Zum Entsperren eine beliebige Taste 5 Sekunden gedrückt halten.
- **Helligkeit:** Einstellbar im Bereich 0–16.
- **Sprache:** Wählbar zwischen Englisch, Französisch, Deutsch, Spanisch, Portugiesisch, Schwedisch, Norwegisch, Finnisch und Niederländisch.
- **Spannungsanzeige:** Bestimmt, ob die elektrischen Kennwerte (Strom/Spannung/Leistung) auf dem Hauptbildschirm angezeigt werden.
- **Werkseinstellungen:** Setzt sämtliche Einstellungen auf die Werkswerte zurück.

9.16 Nutzermodus

Im internen Speicher können bis zu vier individuelle Modi gespeichert werden, z. B. mit unterschiedlichen Einstellungen für Pumpenleistung, Heizung oder Helligkeit.

Wählen Sie im Menü „Nutzermodus“ einen Speicherplatz an und bestätigen Sie, um die aktuellen Einstellungen dort zu speichern. Ein gefülltes Symbol zeigt einen belegten, aktivierten Speicherplatz an. Wählen Sie einen belegten Speicherplatz aus und laden Sie ihn, um die gespeicherten Einstellungen zu aktivieren.

9.17 WLAN

Im WLAN-Menü stehen folgende Zustände zur Verfügung: Aus, AP (Hotspot), Sta (verbunden) und Clean (Verbindungsdaten löschen).

So verbinden Sie das Bedienfeld mit Ihrem Heimnetzwerk:

- Installieren Sie die App „JOYONWAY“ auf Ihrem Smartphone und registrieren Sie sich. Verbinden Sie Ihr Smartphone mit einem 2,4-GHz-WLAN-Netzwerk.
- Wechseln Sie im WLAN-Menü des Bedienfelds in den Status „AP“.
- Wählen Sie in der App unter „Gerät“ das Plus-Symbol, um einen neuen Spa-Controller hinzuzufügen.
- Geben Sie im nächsten Schritt Name und Passwort des WLAN-Netzwerks ein, mit dem sich Ihr Smartphone verbindet.
- Bestätigen Sie mit „Verbinden“. Wechseln Sie in die WLAN-Einstellungen Ihres Smartphones und verbinden Sie sich mit dem Netzwerk, das mit „adh“ beginnt. Kehren Sie danach zur App zurück.
- Erreicht der Fortschrittsbalken 100 %, wechselt die Anzeige im WLAN-Menü des Bedienfelds auf „Sta“ – die Verbindung ist hergestellt.
- Anschließend können Sie Ihren Whirlpool über die App „JOYONWAY“ über das Internet steuern.

9.18 Info

Im Menü „Info“ werden die wichtigsten Systemangaben angezeigt, u. a. die Konfiguration der Pumpen, der Beleuchtung und der Zirkulationspumpe sowie Panel-ID, Panel-Version und Board-Version.

9.19 Fehlermeldungen

Werden vom System Zustände erkannt, die Aufmerksamkeit erfordern, zeigt das Bedienfeld eine entsprechende Fehlermeldung an. Liegen mehrere Meldungen gleichzeitig vor, werden diese im Wechsel angezeigt. **(siehe Seite 30)**

Code	Bedeutung / mögliche Ursache	Maßnahme
F1	Temperatursensor nicht angeschlossen.	Temperatursensor und Anschluss prüfen, bei Bedarf ersetzen.
F2	Kurzschluss am Temperatursensor.	Temperatursensor und Anschluss prüfen, bei Bedarf ersetzen.
F3	Wassertemperatur zu hoch. Kann beim Start der Heizung auftreten, wenn kein oder zu wenig Wasser durch die Heizungsleitung fließt.	Sicherstellen, dass ausreichend Wasser im Whirlpool vorhanden und der Heizkreislauf nicht blockiert ist.
F4	Wassertemperatur zu niedrig.	Auf Frostschutz achten.
F5	Heizstab-Temperatur zu hoch; der automatische Überhitzungsschutz hat ausgelöst. Kann auftreten, wenn kein oder zu wenig Wasser durch die Heizungsleitung fließt.	Sicherstellen, dass ausreichend Wasser im Whirlpool vorhanden und der Heizkreislauf nicht blockiert ist.
F9	Fehler in den Systemeinstellungen (Konfiguration im Speicher fehlerhaft).	Strom trennen, 10 Sekunden warten, erneut einschalten. Tritt der Fehler erneut auf, Service oder Hersteller kontaktieren.
F10	Kommunikationsfehler zwischen Bedienfeld und Steuerbox.	Strom trennen, Verkabelung und Steckverbindungen zwischen Bedienfeld und Steuerbox prüfen, danach erneut einschalten. Besteht der Fehler weiter, Service oder Hersteller kontaktieren.
F12	Schutztemperatur des Heizstabs zu hoch.	Sicherstellen, dass ausreichend Wasser im Whirlpool vorhanden und der Heizkreislauf nicht blockiert ist.
F13	Schutztemperatur des Heizstabs zu niedrig.	Auf Frostschutz achten.
F14	Schutz-Temperatursensor des Heizstabs nicht angeschlossen.	Sensor und Anschluss prüfen, bei Bedarf ersetzen.
F15	Kurzschluss am Schutz-Temperatursensor des Heizstabs.	Sensor und Anschluss prüfen, bei Bedarf ersetzen.
F16	Kein oder zu geringer Wasserdurchfluss beim Start der Heizung.	Sicherstellen, dass ausreichend Wasser im Whirlpool vorhanden und der Heizkreislauf nicht blockiert ist.

FAQ – Häufig gestellte Fragen

10.1 Fragen zur Reinigung, Wasserbehandlung und Wartung

Was kann ich tun, wenn der Filter des Whirlpools verschmutzt ist?

Säubern Sie die Filter ein- bis zweimal im Monat mit einem starken Wasserstrahl! Danach weichen Sie den Filter in Wasser ein, das mit einem Anti-Algen-Mittel versetzt ist, und spülen Sie den Filter danach aus.

Sollte man duschen, bevor man den Whirlpool benutzt?

Ja, aus hygienischen Gründen und um Wasserverschmutzungen zu vermeiden.

Sollte die Seitenverkleidung des Whirlpools behandelt werden?

Die Seitenverkleidung besteht aus wetterfestem WPC-Werkstoff, sodass keine Behandlung oder Wartung nötig ist.

Wie oft sollte das Wasser gewechselt werden, wenn Reinigungschemikalien dem Wasser ordnungsgemäß zugeführt wurden?

Das Wasser muss ungefähr alle 6 Monate gewechselt werden. Diese Zeitspanne kann sogar länger sein, wenn der Whirlpool nicht täglich benutzt wird und man darauf achtet, die Wasserqualität regelmäßig zu überprüfen. Auch die Thermoabdeckung kann in diesem Punkt hilfreich sein.

Die starke Schaumbildung ist nicht zu stoppen. Bevor ich den Whirlpool benutze, dusche ich gründlich und ohne Seife. Außerdem benutze ich Chlor und Anti-Algen-Mittel. Habe ich zu wenig davon verwendet?

Gehen Sie wie in der Anleitung zum Produkt beschrieben vor, sodass Sie 1–2 Tassen eines Anti-Schaum-Mittels in das Wasser geben. Danach warten Sie, bis sich das Mittel mit dem Wasser vermischt hat. Falls dies noch immer nicht reicht, empfehlen wir Ihnen, den Vorgang zu wiederholen. Falls das Problem weiterbesteht, überprüfen Sie den pH-Wert des Wassers und passen diesen ggf. an. Sollte es noch immer zu sehr schäumen, desinfizieren Sie den Pool mit einem Anti-Algen-Mittel, das freies Chlor enthält. Danach lassen Sie das Wasser ab und spülen den Whirlpool aus. Befüllen Sie ihn dann wieder neu.

10.2 Fragen zur Vorbereitung des Installationsorts

Was muss man bei dem Installationsort bedenken?

Der Installationsort sollte durch einen Fachmann und mithilfe der Bedienungsanleitung vorbereitet werden. Die Geräte sollten nur an geeigneten Stellen aufgebaut und platziert werden. Achten Sie darauf, dass das Kabel zum Whirlpool lang genug ist und Zugang zur Elektrizität besteht sowie ein 30-mA-Schutzrelais vorhanden ist.

Ist ein Bodenablauf im Innenraum für den Whirlpool notwendig?

Bei der Installation des Fundamentes ist darauf zu achten, einen Ablauf zu installieren. Dabei können Sie zwischen einem Bodenablauf oder einer Sumpfpumpe wählen. Dies soll verhindern, dass sich Wasser unter dem Whirlpool anstaut.

10.3 Fragen zu den technischen Daten des Produkts / zur Nutzung

Was ist die maximal einstellbare Temperatur?

Die Wassertemperatur kann zwischen 10 und 40 °C eingestellt werden.

Was ist die empfohlene optimale Wassertemperatur?

Die Wassertemperatur sollte zwischen 32 und 38 °C liegen. Falls Kinder den Whirlpool mitbenutzen, empfehlen wir, eine niedrigere Temperatur einzustellen. Prüfen Sie immer die Wassertemperatur, bevor ein Kind in den Whirlpool steigt, und stellen Sie sicher, dass das Kind beaufsichtigt wird.

Kann das System einfrieren? Sollte ich den Whirlpool „winterfest“ machen?

Vor Wintereinbruch sollte der Whirlpool „winterfest“ gemacht werden. Nachdem das Wasser herausgelassen wird, löst man alle Verbindungen und lässt auch das Restwasser zwischen Whirlpool-Motor/Heizung und Ozongenerator heraus. Sie können auch einen Wasser-Absauger an die verschiedenen Düsen halten, der stark genug ist, das Wasser aus den Düsen und Schläuchen zu saugen. Das Wasser sollte unbedingt abgelassen werden, wenn auch nur die geringste Gefahr besteht, dass die Temperatur unter 5 °C fällt und das Wasser gefrieren könnte.

Kann ich den Whirlpool auch im Winter benutzen?

Ja, der Whirlpool kann im Winter genutzt werden. Es sollte jedoch sichergestellt werden, dass die Stromzufuhr jederzeit gegeben ist, damit das Wasser nicht einfrieren kann und somit Frostschäden vermieden werden. Generell müssen alle Hinweise hierzu beachtet werden.

Warum ist eine Ozonreinigung sinnvoll?

Durch eine Ozonreinigung wird das Wasser umfassend gereinigt. Das heißt, dass es von Bakterien, Viren, Allergenen, Mikroorganismen oder Pilzen befreit wird.

Elektro- und Elektronikgeräte – Informationen für private Haushalte

Das Elektro- und Elektronikgerätegesetz (ElektroG) enthält eine Vielzahl von Anforderungen an den Umgang mit Elektro- und Elektronikgeräten. Die wichtigsten sind hier zusammengestellt.

11.1 Getrennte Erfassung von Altgeräten

Elektro- und Elektronikgeräte, die zu Abfall geworden sind, werden als Altgeräte bezeichnet. Besitzer von Altgeräten haben diese einer vom unsortierten Siedlungsabfall getrennten Erfassung zuzuführen. Altgeräte gehören insbesondere nicht in den Hausmüll, sondern in spezielle Sammel- und Rückgabesysteme.

11.2 Batterien und Akkus

Besitzer von Altgeräten haben Altbatterien und Altakkumulatoren, die nicht vom Altgerät umschlossen sind, im Regelfall vor der Abgabe an einer Erfassungsstelle von diesem zu trennen. Dies gilt nicht, soweit die Altgeräte bei öffentlich-rechtlichen Entsorgungsträgern abgegeben und dort zum Zwecke der Vorbereitung zur Wiederverwendung von anderen Altgeräten separiert werden. Die Entsorgung von Altbatterien richtet sich nach § 18 BattG.

11.3 Möglichkeiten der Rückgabe von Altgeräten

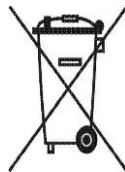
Besitzer von Altgeräten aus privaten Haushalten können diese bei den Sammelstellen der öffentlich-rechtlichen Entsorgungsträger oder bei den von Herstellern oder Vertreibern im Sinne des ElektroG eingerichteten Rücknahmestellen abgeben. Ein Online-Verzeichnis der Sammel- und Rücknahmestellen finden Sie unter: <https://www.ear-system.de/ear-verzeichnis/sammel-und-ruecknahmestellen.jsf>

11.4 Datenschutz-Hinweis

Altgeräte enthalten häufig sensible personenbezogene Daten. Dies gilt insbesondere für Geräte der Informations- und Telekommunikationstechnik wie Computer und Smartphones. Bitte beachten Sie in Ihrem eigenen Interesse, dass für die Löschung der Daten auf den zu entsorgenden Altgeräten jeder Endnutzer selbst verantwortlich ist.

11.5 Bedeutung des Symbols „durchgestrichene Mülltonne“

Das auf den Elektro- und Elektronikgeräten regelmäßig abgebildete Symbol einer durchgestrichenen Mülltonne weist darauf hin, dass das jeweilige Gerät am Ende seiner Lebensdauer getrennt vom unsortierten Siedlungsabfall zu erfassen ist.



11.6 Weitere Informationen

Wir sind Mitglied des Rücknahmesystems „take-e-back“. Weitere Informationen finden Sie unter www.take-e-back.de.

Als Hersteller im Sinne des ElektroG sind wir bei der zuständigen Stiftung Elektro-Altgeräte Register (Benno-Strauß-Str. 1, 90763 Fürth) unter der folgenden Registrierungsnummer registriert: 76436902



© Copyright 2026 – Urheberrechtshinweis

Alle Inhalte dieser Bedienungsanleitung, insbesondere Texte, Fotografien oder Grafiken, sind urheberrechtlich geschützt. Das Urheberrecht liegt, soweit nicht ausdrücklich anders gekennzeichnet, bei der Firma Tronitechnik GmbH.

Wer gegen das Urheberrecht verstößt (z. B. Bilder oder Texte unerlaubt kopiert), macht sich gem. §§ 106 UrhG strafbar, wird zudem kostenpflichtig abgemahnt und muss Schadensersatz leisten (§ 97 UrhG).