

Montage-/ und Bedienungsanleitung

Outdoor Whirlpools

❖ ***TINO PRO***

❖ ***BOTTARO***

Sehr geehrter Kundin, sehr geehrter Kunde,

vielen Dank für den Kauf eines unserer Produkte.

Diese Montage- und Bedienungsanleitung richtet sich an den Besitzer des Whirlpools oder an die für die Pflege des Whirlpools verantwortliche Person, sowie an den für die Montage des Whirlpools zuständigen Monteur. Wenn der Whirlpool montiert ist, wird diese Montage- und Bedienungsanleitung an den Besitzer des Whirlpools oder die für die Pflege des Whirlpools verantwortliche Person übergeben.

Bitte lesen Sie die Bedienungsanleitung sorgfältig durch. Bitte beachten Sie alle Hinweise und Informationen. Die Nichtbeachtung der Hinweise kann zu Sachschaden oder Verletzungen führen.

Inhaltsverzeichnis

1. Hinweise und Informationen	3
1.1. Allgemeine Hinweise.....	3
1.2. Sicherheitshinweise.....	3
1.3. Informationen zur Gewährleistung.....	6
2. Vorbereitungen für Aufbau und Anschluss des Whirlpools	6
2.1. Vorbereitung des Whirlpool-Standortes	6
2.2. Installation Innenbereich / Keller.....	6
2.3. Installation Außenbereich / auf der Terrasse.....	6
2.4. Einlassen des Whirlpools.....	7
3. Vorbereitungen des elektrischen Anschlusses	8
4. Aufbau, Anschluss und Abfluss.....	8
4.1. Aufbau	8
4.2. Stromanschluss.....	9
4.3. Inbetriebnahme.....	12
4.4. Abfluss	13
5. Technische Zeichnung	14
5.1. Maßangaben.....	14
6. Pflege Ihres Whirlpools	16
6.1. Informationen zur Wasserpflege	16
6.2. Informationen zur Pflege des Pools.....	16
7. Grundsätze der Wasserbehandlung	17
7.1. pH-Wert.....	17
7.2. Desinfektion	17
7.3. Wachstum von Algen unterbinden.....	17
7.4. Wasserhärte	17
7.5. Schaumbildung	18
7.6. Wasseranalyse.....	18
8. Wartung des Whirlpools.....	19
8.1. Entfernen und Reinigen der Filter.....	19
8.2. Whirlpool winterfest machen.....	20
8.3. Wichtige Schritte bei Nichtnutzung	20
9. FAQ - Häufig gestellte Fragen.....	21
10. Elektro- und Elektronikgeräte – Informationen für private Haushalte	23
10.1. Getrennte Erfassung von Altgeräten.....	23
10.2. Batterien und Akkus.....	23
10.3. Möglichkeiten der Rückgabe von Altgeräten	23
10.4. Datenschutz-Hinweis.....	23
10.5. Bedeutung des Symbols „durchgestrichene Mülltonne“	23
10.6. Weitere Informationen.....	23
11. Hinweis zur Entsorgung von Altbatterien nach §18 BattG	24
11.1. Getrennte Erfassung von Altgeräten.....	24
11.2. Batterien und Akkus.....	24
11.3. Möglichkeiten der Rückgabe von Altgeräten	24
11.4. Datenschutz-Hinweis.....	24
11.5. Bedeutung des Symbols „durchgestrichene Mülltonne“	24

1. Hinweise und Informationen

1.1. Allgemeine Hinweise

- Wir sind nicht für Schäden verantwortlich, die durch Fremdeinwirkung oder Modifizierung im Sinne von Veränderungen oder Anpassungen durch den Kunden oder durch Dritte. entstehen.
- Die Installation des Whirlpools ist nicht Gegenstand des Kaufvertrages. Bei fehlerhaftem Einbau durch den Käufer bzw. durch einen von diesem beauftragten Dritten haftet der Verkäufer nicht für hierdurch verursachten Schäden bzw. Funktionseinschränkungen.
- Der Pool wird durch den Hersteller einer Dichtigkeitsprüfung unterzogen. Hierbei kann es gegebenenfalls dazu kommen, dass sich Restwasser im Schlauchsystem des Pools befindet. Da die Dichtigkeitsprüfung in einem Industrieunternehmen vorgenommen wird kann es dazu kommen, dass sich Industriestaub oder andere Ablagerungen in der Wanne befinden. Zur Beseitigung dieser Rückstände beachten Sie bitte die Anleitung.
- Das Produkt ist ausschließlich für die private Nutzung produziert (nicht für Beherbergungsbetrieb, öffentliche Sauna, Kosmetikstudio, Fitnesscenter etc.).
- Die Thermoabdeckung sollte bei Nichtbenutzung als Abdeckung genutzt werden, da sonst Schäden im Acryl durch Sonneneinstrahlung und Hitze entstehen können.
- Bitte verfahren Sie gemäß unserer Montage- / und Bedienungsanleitung.
- Bedienelement: *Die Zeiteinstellungen für das Bedienelement beziehen sich auf die Systemzeit. Achten Sie daher bitte darauf, dass Sie diese vor der ersten Nutzung vornehmen und bei Änderung auf Winter- oder Sommerzeit anpassen.*
- **Die elektrischen Anschlussarbeiten des Whirlpools sind von qualifiziertem Fachpersonal durchzuführen!**

1.2. Sicherheitshinweise

- Es ist verboten, den Whirlpool zu benutzen, wenn dieser nicht komplett montiert ist (z.B. bei Fehlen einer Seitenabdeckung).
- **Bevor Sie den Stecker in die Steckdose stecken, stellen Sie sicher, dass die Stromstärke aus der Steckdose und die feste Verkabelung zu den Eigenschaften des Whirlpools passen.**
- Um die Pumpe nicht zu beschädigen, darf der Whirlpool nur betrieben werden, wenn er mit Wasser gefüllt ist.
- Benutzen Sie den Whirlpool nie alleine.
- Die Geräte oder Bauteile, die aktive Teile enthalten (außer denen, die von Schutzkleinspannungen nicht über 12 V gespeist werden) dürfen vom Whirlpool aus nicht offen zugänglich sein.

- Platzieren Sie nie Elektrogeräte innerhalb eines 2 Meter-Radius um den Whirlpool. Elektrogeräte sollten nie im Whirlpool oder mit nasser Haut benutzt werden, weil Elektroschocks entstehen können, die schlimmstenfalls zum Tode führen können.
- Platzieren Sie das Stromkabel so, dass Rasenmäher oder ähnliche Geräte das Kabel nicht beschädigen können.
- Benutzen Sie den Whirlpool nicht im Regen.
- Wenn das Stromkabel beschädigt ist, muss es umgehend von einem qualifizierten Fachmann ersetzt werden, um Risiken zu vermeiden.
- Um den Whirlpool mit dem Stromnetz zu verbinden, benutzen Sie keine Verlängerungskabel. Das Risiko eines Stromschlags wird so minimiert.
- Um Schäden an dem Pool zu vermeiden, lassen Sie die Entfernung der Schürze und Arbeiten an der Stromversorgung nur durch qualifiziertes Fachpersonal vornehmen.
- Verbinden Sie das Gerät nur mit geerdeten Steckdosen oder Starkstromdosen.
- Trennen Sie den Whirlpool von der Stromversorgung, bevor die elektrischen Teile gewartet werden.

Elektroschock-Risiko:

- Installieren Sie das Gerät mindestens 1,5 m von Metalloberflächen entfernt.

Verbrühungsgefahr:

- Um Verletzungen zu vermeiden, schütten Sie niemals Wasser, das heißer als 40 °C ist, direkt in den Whirlpool. Schäden im Acryl können hervorgerufen werden und es besteht Verbrühungsgefahr.
- Die Wassertemperatur im Whirlpool sollte nie eine Temperatur von 40 °C (104°F) überschreiten. Eine Wassertemperatur zwischen 36 °C und 38 °C wird als sicher für einen gesunden Erwachsenen angesehen. Für kleine Kinder, oder wenn der Whirlpool länger als 10 Minuten benutzt wird, wird eine niedrigere Wassertemperatur empfohlen.
- Benutzen Sie den Whirlpool nicht über eine Wassertemperatur über 38 °C. Bei einer Schwangerschaft bergen hohe Wassertemperaturen ein großes Risiko für den Embryo und können ihn ggf. stark schädigen.
- Durch die Hitze im Whirlpool kann es zu Symptomen von Hyperthermie kommen. Dazu zählt Schwindel oder ein Gefühl der Schwere.

Folgen von Überhitzung:

- Gefahrensituationen werden möglicherweise gar nicht oder falsch eingeschätzt. Das Hitzeempfinden nimmt ab. Bewegungen sind nur noch eingeschränkt möglich. Ohnmacht oder Erstickung können ebenfalls Folgen von Überhitzung sein.
- Seien Sie vorsichtig bei nassen Oberflächen, denn diese können glitschig sein. Bitte warnen Sie diesbezüglich auch ihre Kinder, wenn sie den Whirlpool betreten oder herauskommen. Steigen Sie vorsichtig in den Whirlpool oder aus ihm heraus, um Verletzungen zu vermeiden.
- Menschen, die unter Herzkrankheiten, zu hohem oder zu niedrigem Blutdruck, Kreislauferkrankungen, Diabetes oder Übergewicht leiden, sollten vor der Benutzung des Whirlpools ihren Arzt fragen.
- Alkohol oder andere berauschende Substanzen sollten während der Benutzung des Whirlpools gemieden werden, denn das Risiko einer Überhitzung mit Todesfolge ist stark erhöht.

- Menschen, die Medikamente nehmen, sollten einen Arzt fragen, bevor Sie den Whirlpool nutzen, da Medikamente müde machen und Puls, Blutdruck oder Kreislauf beeinflussen.
- Menschen mit ansteckenden Krankheiten sollten den Whirlpool meiden.
- Benutzen Sie den Whirlpool nicht direkt nach anstrengendem Sport.
- Bei schwangeren Frauen besteht Gefahr für den Embryo.
- Wenn Sie sich unwohl oder schläfrig fühlen, verlassen Sie sofort den Whirlpool.
- Nutzen Sie den Whirlpool nicht bei einer Umgebungstemperatur von weniger als 5°C, sondern entleeren Sie diesen.
- Wenn das Wasser im Whirlpool eingefroren ist, benutzen Sie diesen nicht. Es können Frostschäden auftreten.
- Setzen Sie den Whirlpool nie direkter Sonneneinstrahlung aus.
- Vorsicht im Umgang mit Reinigungskemikalien. Vermeiden Sie das Inhalieren von Dämpfen und den Kontakt mit Spritzern unverdünnter Chemikalien.
- Lagern Sie den Whirlpool keinesfalls gemeinsam mit organischen Lösungsmitteln wie z. B. Formaldehyd.
- Die Wasseraufbereitung mit Substanzen wie beispielsweise Chlor sollte mit Vorsicht durchgeführt werden, da falsch behandeltes Wasser zu Hautreizungen führen kann.
- Wir empfehlen Ihnen, in regelmäßigen Abständen und je nach Verschmutzung die Filterpatronen zu säubern bzw. zu ersetzen, da sonst ein Teil der Reinigungssubstanzen im Wasser für die im Filter angesammelten Verschmutzungen verwendet wird.
- Benutzen Sie kein Wasser, dass mit einem Salz-Harz-Wasserenthärter behandelt wurde.
- Befüllen Sie den Whirlpool immer durch die Filter, um Kratzer im Acryl zu vermeiden.
- Nach jedem Gebrauch sollten Sie die Abdeckung wieder auf den Whirlpool aufsetzen, um Laub und Schmutz vom Whirlpool fernzuhalten.
- Es wird davon abgeraten, auf die Thermoabdeckung zu klettern, wenn diese sich auf dem Whirlpool befindet.
- Achten Sie darauf, dass Sie keine schweren Gegenstände auf das Display und auf die Abdeckung stellen.
- Kinder müssen beim Aufenthalt im Whirlpool besonders beaufsichtigt werden, um Unfälle zu vermeiden.
- Das Hydromassage-System dürfen Kinder unter 14 Jahren nur unter der Aufsicht von Erwachsenen benutzen.
- Achten Sie darauf, dass Kinder nicht auf der Einstiegstreppe für den Whirlpool spielen. Hier kann es zu Verletzungen kommen.
- Lassen Sie Haustiere nicht in die Nähe des Whirlpools, um Unfälle zu vermeiden.
- Um Frostschäden vorzubeugen, muss die Seitenverkleidung vor Frost gefährdeten Tagen abmontiert werden, um anschließend die Schlauchsysteme von Pumpe und Heizung zu entfernen. Stellen Sie bitte einen Auffangbehälter unter, in welchen das Restwasser abfließen kann. Anschließend sind sämtliche Montageteile wieder anzubringen.
- **Lagerung und Lieferung:**
- Bei Lagerung das Gerät nicht stürzen oder übereinanderstapeln.
- Stellen Sie den Whirlpool nur auf geeignete Oberflächen ab, die das Gewicht tragen können.
- Sollten Sie bei der Lieferung Schäden an der Ware feststellen, schließen Sie die Anlage bitte nicht an, sondern kontaktieren Sie uns umgehend.

1.3. Informationen zur Gewährleistung

- Es gelten die gesetzlichen Gewährleistungsrechte.
- Sollten Sie Schäden an dem Produkt feststellen, fügen Sie Ihrer Mitteilung an uns bitte einige aussagekräftige Fotos oder Videos bei, um eine schnellstmögliche Fehlerbehebung zu ermöglichen.
Bei Mängeln an Elektrobauteilen bitten wir Sie, das Produkt zu Ihrer eigenen Sicherheit vorerst nicht zu nutzen und den Händler oder Hersteller zu kontaktieren

2. Vorbereitungen für Aufbau und Anschluss des Whirlpools

2.1. Vorbereitung des Whirlpool-Standortes

Bitte beachten Sie, dass gewisse Anforderungen an den Standort gestellt werden müssen. Der Whirlpool muss zugänglich aufgestellt werden und es muss möglich sein, um diesen herumzugehen, wenn eventuelle Wartungen oder Reparaturen hinter den Seitenwänden durchgeführt werden müssen.

Bitte beachten Sie, dass der Untergrund, auf dem dieser Pool aufgestellt wird, solide und waagrecht sein sollte. Das Gesamtgewicht (Leergewicht Pool + Gewicht Füllmenge Wasser + Personen) des Whirlpools ist sehr hoch, sodass wir eine Stahlbetonbodenplatte empfehlen.

Bitte kontaktieren Sie daher einen Fachmann, um eventuelle Grundarbeiten durchführen zu lassen. Für Schäden, die durch das Aufstellen des Pools auf einem ungeeigneten Untergrund entstehen, übernehmen wir keine Haftung.

2.2. Installation Innenbereich / Keller

Falls Sie Interesse haben, den Whirlpool in einen Innenraum oder in einen Keller zu verlegen, sind spezielle Vorgaben zu beachten. Im Fußboden muss sich ein Abfluss befinden, damit das angesammelte Wasser sicher abgeführt werden kann und sich nicht staut. Da das Wasser in einem geschlossenen Raum verdunstet, ist die Luftfeuchtigkeit erhöht und das Wasser kondensiert. Stellen Sie deshalb sicher, dass dieser Ort ggf. mit einem Luftentfeuchter ausgestattet ist bzw. gut durchlüftet wird, sodass sich kein Kondenswasser bilden kann.

2.3. Installation Außenbereich / auf der Terrasse

Auch hier gelten die Vorgaben von 2.1.

Für Schäden, die durch das Aufstellen des Pools auf einem ungeeigneten Untergrund entstehen, wie zum Beispiel einer Rasenfläche, die durch ein Gewitter weich werden kann und absackt, übernehmen wir keine Haftung.

Installieren Sie um Ihren Whirlpool herum Bodenabläufe, die das Wasser auch bei starkem Regen aufnehmen können. Wir empfehlen Ihnen dazu, eine abfallende Rinne um Ihren Whirlpool zu bauen, die das Wasser in den Abfluss leitet. Dieses Wasser sollte dann in einen Abwasserkanal oder eine Drainage geleitet werden.

Da der Whirlpool im Freien steht, sollten Sie beachten, dass er keiner direkten Sonneneinstrahlung über längere Zeit ausgesetzt ist (auch nicht im geleerten Zustand). Durch Sonneneinstrahlung erhitzt das Acryl schnell und absorbiert die Hitze. Die Oberfläche des Whirlpools kann durch extreme Hitze beschädigt werden. Bedenken Sie bitte, dass sich die Temperatur durch die Sonneneinstrahlung durch das Glas erheblich erhöht, wenn der Whirlpool beispielsweise in einem Wintergarten installiert ist. Es besteht außerdem Verbrennungsgefahr.

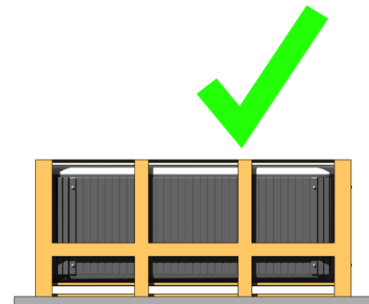
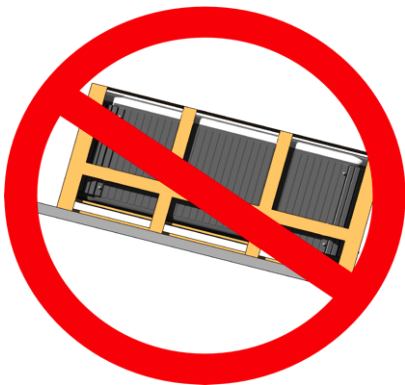
2.4. Einlassen des Whirlpools

Wenn Sie den Whirlpool in den Boden einlassen wollen, müssen Sie sichergehen, dass er von allen Seiten zugänglich ist, um eventuelle Wartungsarbeiten durchführen zu können. Daher empfehlen wir, um den Whirlpool herum einen mindestens 60 cm breiten Abstand zu belassen. Die gesamte „Grube“ sollte die Tiefe des Whirlpools haben. Wir empfehlen Ihnen jedoch, dass der Whirlpool nur bis zum unteren Acrylrand eingelassen werden sollte (nicht bündig mit der Bodenfläche), da sonst Schäden am Acryl entstehen könnten. Der Boden dieser „Grube“ muss eine ebene Fläche darstellen, die unter dem Tragepunkt des Whirlpools liegt. Der Whirlpool darf nicht gekippt werden oder gekippt installiert werden.

Es ist darauf zu achten, dass sich im Boden der „Grube“ ein Abfluss befinden muss. Sie können hier zwischen einem Bodenablauf oder einer Sumpfpumpe wählen. Diese soll verhindern, dass sich Wasser in der „Grube“ anstauen kann.

Die Luft kann sich mit der Zeit in der Inspektionsgrube verschlechtern und ggf. führt dies zu unangenehmen Gerüchen. Um diese zu vermeiden, empfehlen wir Ihnen, eine gute Belüftung zu verbauen.

Sollten die oben genannten Vorgaben nicht eingehalten werden können, kann der Whirlpool möglicherweise nicht aufgebaut werden!



3. Vorbereitungen des elektrischen Anschlusses

Der gesamte elektrische Anschlussprozess muss durch qualifiziertes Fachpersonal erfolgen!

Kontaktieren Sie vor Anlieferung des Pools Ihren Elektriker oder Ihren Monteur. Dieser kann Sie in Sachen Sicherung und Kabelquerschnitt beraten. Wie generell bei Produkten üblich, die über eine große Stromleistung verfügen, sollte dieser Pool separat gesichert sein. Die Art der Sicherung ist von der Gesamtleistung des Modells abhängig. Die Verwendung des richtigen Kabelquerschnittes ist sowohl von der Gesamtleistung des Modells als auch von der benötigten Kabellänge abhängig. Hier kann qualifiziertes Fachpersonal eine entsprechende Berechnung des Kabels durchführen.

Beachten Sie hierzu bitte folgendes:

Der Anschluss kann über 380V/50HZ oder über 220V-240V/50HZ-60HZ getätigt werden. Es wird empfohlen, 5x6mm² Kabelquerschnitt für 380V und 3x10mm² für 220V Kabelquerschnitt zu verwenden.

4. Aufbau, Anschluss und Abfluss

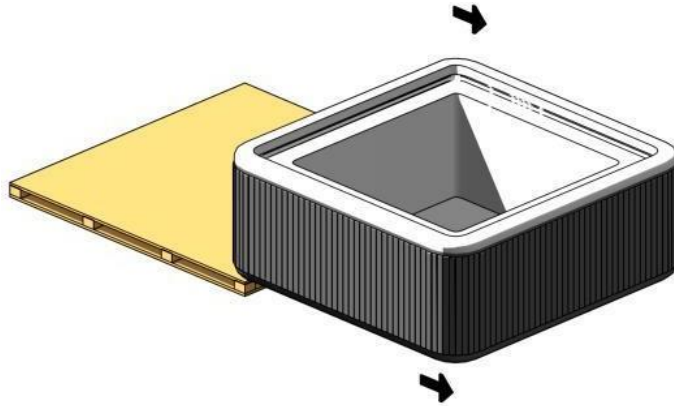
4.1. Aufbau

Prüfen Sie die Ware bei Ankunft auf äußere Beschädigungen. Sollten Sie Beschädigungen finden, so ist es wichtig, diese vom Lieferanten *umgehend* notieren zu lassen. Werden eventuelle Schäden nicht aufgenommen, können Versandschäden später nicht geltend gemacht werden. Die Ware sollte dann „unter Vorbehalt“ angenommen werden. Es ist wichtig, die Ware anschließend außerdem umgehend auf verdeckte Beschädigungen zu prüfen, damit sie vor der Installation reklamiert werden kann! Ansonsten ist im Falle einer Reklamation nicht mehr nachvollziehbar, wodurch die Schäden entstanden sind.

Entfernen Sie dann die Verkaufsverpackung, damit diese unbeschädigt bleibt für einen eventuellen Rückversand in einem Reklamationsfall.

Benutzen Sie niemals einen scharfen Gegenstand, um die Verpackung zu lösen.

Lösen Sie nun mit gebotener Sorgfalt die Folie um den Pool (**nutzen Sie hierfür bitte keinen scharfen Gegenstand**), da sich gegebenenfalls Klammern in dieser befinden können, welche Kratzer hervorrufen können. Heben Sie danach den Pool von der Versandpalette und tragen ihn an den entsprechenden Aufstellort. Beachten Sie, dass das Leergewicht bei circa 480 kg liegt. Deshalb sollten Sie den Pool mindestens mit 8 Personen bewegen.



4.2. Stromanschluss

- Entfernen Sie vorsichtig die Schürze und führen Sie die Kabel durch das dafür vorgesehene Loch. Achten Sie beim Abbau der Schürze darauf, dass die Chromknöpfe nicht beschädigt werden.
- Lassen Sie vom **qualifizierten Fachmann** die Kabel des Hausanschlusses und den WiFi-Transmitter (***falls in der jeweiligen Ausführung enthalten**) mit dem Pool verbinden. Ein Schema zur Verbindung der verschiedenen Phasen finden Sie in der elektrischen Box der Pumpe.

BP6013G1 - PN 56611-06
12-09-19

CHROMAZONE™
J34 OR J35

WIFI
TRANSCIVER
J34 OR J35

TP (MAIN) PANELS
J34 OR J35

AUX

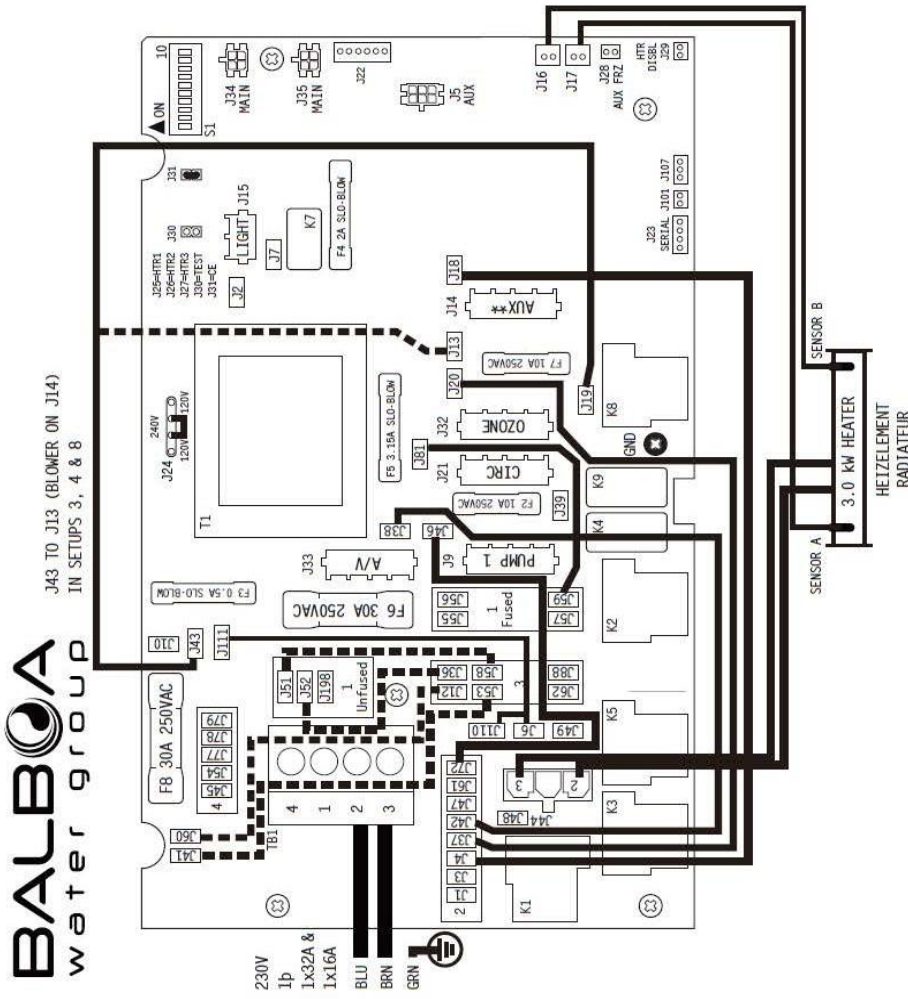
J5 (A1-A4)

****J14 (AUX) IS:**
 1-SPEED PUMP 2 IN SETUPS 1, 2 & 7
 NETZSTROMVERSORGUNG 1-GESCHW.-PUMPE 2
 ALIMENTATION POMPE 2 A 1 VITESSE
 1-SPEED BLOWER IN SETUPS 3, 4 & 8
 VENTILATEUR SPRIDELGEBLASE
 UNUSED IN SETUPS 5, 6 & 9

SETUP #	CIRC PUMP	PUMP 1	PUMP 2	PUMP 3	BLOWER	TEMP SCALE
1	NONE	2-SPEED	1-SPEED	NONE	NONE	°C
2	FILTERS + POLLING	1-SPEED	1-SPEED	NONE	NONE	°C
3	NONE	2-SPEED	NONE	NONE	1-SPEED	°C
4	FILTERS + POLLING	1-SPEED	NONE	NONE	1-SPEED	°C
5	NONE	2-SPEED	NONE	NONE	NONE	°C
6	FILTERS + POLLING	1-SPEED	NONE	NONE	NONE	°C
7	FILTERS + POLLING	2-SPEED	1-SPEED	NONE	NONE	°C
8	FILTERS + POLLING	2-SPEED	NONE	NONE	1-SPEED	°C
9	FILTERS + POLLING	2-SPEED	NONE	NONE	NONE	°C

INSTEAD OF
 SETUP #1,
 THIS SYSTEM IS
 CONFIGURED IN
 SETUP #:

PART A



LOCATION	DEVICE	MAX. AMPS
J9	NETZSTROMVERSORGUNG 2-GESCHM.-PUMPE 1 ALIMENTATION POMPE 1 A 2 VITESSES 2-SPD PUMP 1	6.5A - 12A MAX
J14	1-SPD PUMP 2 / BLOWER NETZSTROMVERSORGUNG 1-GESCHM.-PUMPE 2 / SPRUIDELGEBLASE ALIMENTATION POMPE 2 A 1 VITESSE / VENTILATEUR	6.5A - 12A MAX / 4A MAX
J15	10V BELEUCHTUNG ECLAIRAGE BAIN HYDRO SPA LIGHT	2A* (Ø10V)
J21	KREISLAUF-PUMPE POMPE DE CIRCULATION CIRC PUMP	2A
J32	OZONGENERATOR GENERATOR OZONE	0.5A
J33	TV / AV	2A
J44	HEATER	3.0kW

* 2A LIMIT IS SHARED BY J15 SPA LIGHT AND CHROMAZONE™

230V 1p
1x32A

SWITCHBANK S1 OFF

TEST MODE OFF	SWITCHBANK S1 ON
DO NOT ADD 1 HS PUMP W/HTR	TEST MODE ON
DO NOT ADD 2 HS PUMPS W/HTR	A1 ADD 1 HS PUMP WITH HEAT
DO NOT ADD 4 HS PUMPS W/HTR	A2 ADD 2 HS PUMPS WITH HEAT
SPECIAL AMPERAGE RULE A	A3 ADD 4 HS PUMPS WITH HEAT
STORE SETTINGS*	A4 SPECIAL AMPERAGE RULE B
1 MIN HTR COOLDOWN (ELEC)	A5 MEMORY RESET*
NOT ASSIGNED	A6 5 MIN HTR COOLDOWN (GAS)
NOT ASSIGNED	A7 NOT ASSIGNED
NOT ASSIGNED	A8 NOT ASSIGNED
NOT ASSIGNED	A9 NOT ASSIGNED
NOT ASSIGNED	A10 NOT ASSIGNED

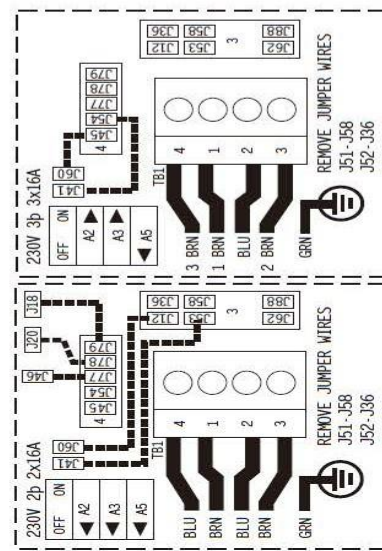
*SWITCH # 6 SHOULD BE SET TO OFF UPON FINAL INSTALLATION.

230V 1p
1x16A

SWITCHBANK S1 OFF

TEST MODE OFF	SWITCHBANK S1 ON
DO NOT ADD 1 HS PUMP W/HTR	TEST MODE ON
DO NOT ADD 2 HS PUMPS W/HTR	A1 ADD 1 HS PUMP WITH HEAT
DO NOT ADD 4 HS PUMPS W/HTR	A2 ADD 2 HS PUMPS WITH HEAT
SPECIAL AMPERAGE RULE A	A3 ADD 4 HS PUMPS WITH HEAT
STORE SETTINGS*	A4 SPECIAL AMPERAGE RULE B
1 MIN HTR COOLDOWN (ELEC)	A5 MEMORY RESET*
NOT ASSIGNED	A6 5 MIN HTR COOLDOWN (GAS)
NOT ASSIGNED	A7 NOT ASSIGNED
NOT ASSIGNED	A8 NOT ASSIGNED
NOT ASSIGNED	A9 NOT ASSIGNED
NOT ASSIGNED	A10 NOT ASSIGNED

*SWITCH # 6 SHOULD BE SET TO OFF UPON FINAL INSTALLATION.



BALBOA water group

BP6013G1 - PN 56611-06

12-09-19

PART B

FOR SUPPLY CONNECTIONS, USE COPPER CONDUCTORS ONLY. TORQUE RANGE FOR MAIN TERMINAL BLOCK (TBD): 27-30 IN. LBS. (31.1-34.5 Kg cm)

USE CONDUCTORS SIZED ON THE BASIS OF 60°C AMPACITY BUT RATED MINIMUM OF 90°C.

USE COPPER CONDUCTORS ONLY. EMPLOYER UNIFORMEMENT DES CONDUCTEURS DE CUIVRE.

Jeder Whirlpool darf nur wie in den angezeigten Schemen angeschlossen werden! Zuwiderhandlung kann zu schweren Schäden am Pool und zu lebensgefährlichen Stromschlägen führen!

Bitte führen Sie, bevor Sie die Schürze wieder anbringen, einen Dichtigkeitstest durch. Achten Sie darauf, dass kein Wasser unter die Acrylwanne bzw. an die elektrischen Bauteile spritzt.

4.3. Inbetriebnahme

Bevor Sie den Pool zum ersten Mal befüllen, säubern Sie diesen bitte gründlich und entfernen Sie eventuelles Restwasser. Der Pool wird vor dem Verpacken durch den Hersteller einer Dichtigkeitsprüfung unterzogen.

Hierbei kann gegebenenfalls Restwasser im Schlauchsystem des Pools verbleiben und durch den Transport in den Pool gelangen. Das Vorhandensein von Restwasser ist kein Reklamationsgrund. Da die Dichtigkeitsprüfung in einem Industrieunternehmen vorgenommen wird, können sich Industriestaub oder andere Ablagerungen in der Wanne befinden. Diese Ablagerungen sind kein Reklamationsgrund. Der Pool kann mit herkömmlichen Reinigungsmitteln gepflegt werden. Welche Mittel Sie nicht nutzen sollten, entnehmen Sie bitte dem Punkt „Pflege Ihres Whirlpools“.

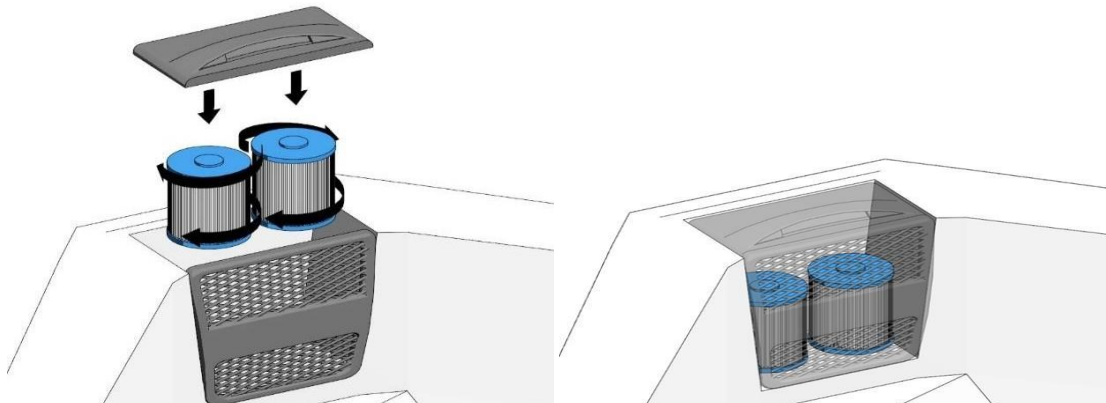
Bitte achten Sie auf eine korrekte Befüllung des Whirlpools. Bevor Sie die Filter einsetzen, befüllen Sie den Whirlpool mit Wasser durch das Filtersystem, damit keine Kratzer am Boden des Whirlpools entstehen. Die ordnungsgemäße Befüllung ist technisch als auch chemisch von großer Bedeutung. *Ab einem Härtegrad von 10° deutscher Härte empfehlen wir den Einbau eines Enthärtungsgerätes, um Beschädigungen an Bauteilen des Gerätes zu vermeiden.*

Eine falsche Befüllung hat zur Folge, dass Luft in das System gelangt und Heizungskabel oder Motoren beschädigt werden.

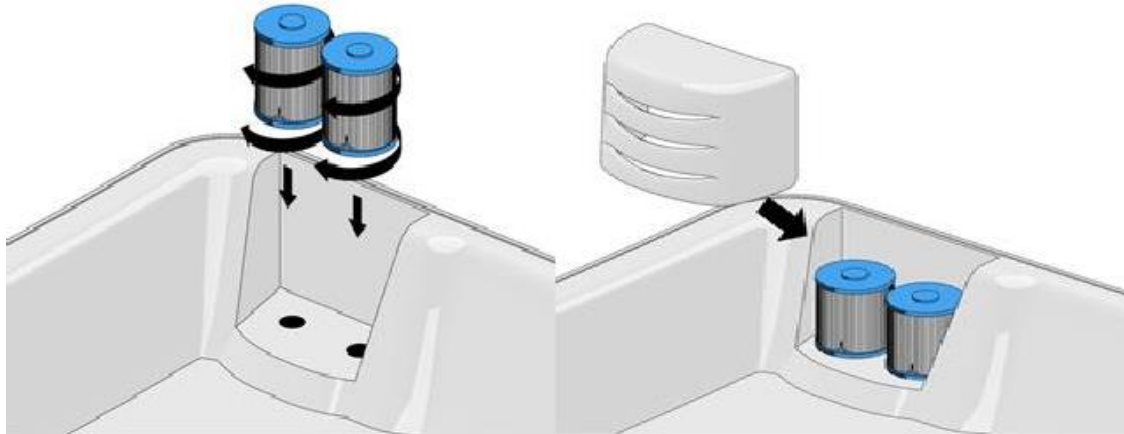
Achten Sie darauf, dass sämtliche Düsen vor der ersten Benutzung des Pools geöffnet sind und diese mit Wasser gut bedeckt sind. Dieses regeln Sie durch das Drehen der einzelnen Düse.

Eine Nichtbeachtung kann zu einer verkürzten Betriebszeit führen.

Nachdem Sie den Pool korrekt befüllt haben, setzen Sie nun den Filter wieder ein. Er wird mittig in der schwarzen Box eingesetzt. Danach führen Sie einen Funktions- und Dichtigkeitstest durch. Überprüfen Sie die einzelnen Funktionen des Pools und schauen Sie, ob unter dem Pool Wasser austritt. Sollte dies der Fall sein müssen ggf. Schlauchverbindungen nachgezogen werden. Ist dies nicht der Fall, können Sie nun die Schürze wieder befestigen.



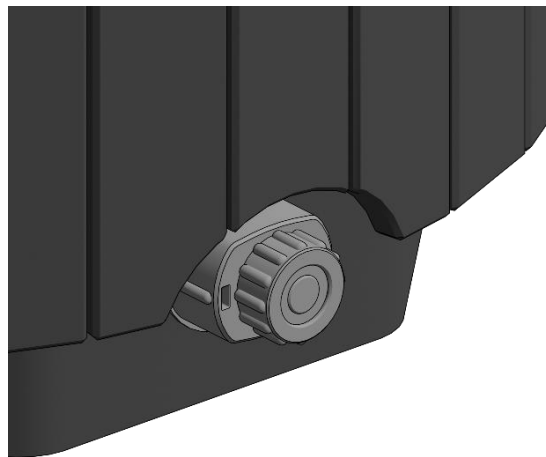
***Symbolbilder, abhängig vom Modell**



*Symbolbilder, abhängig vom Modell

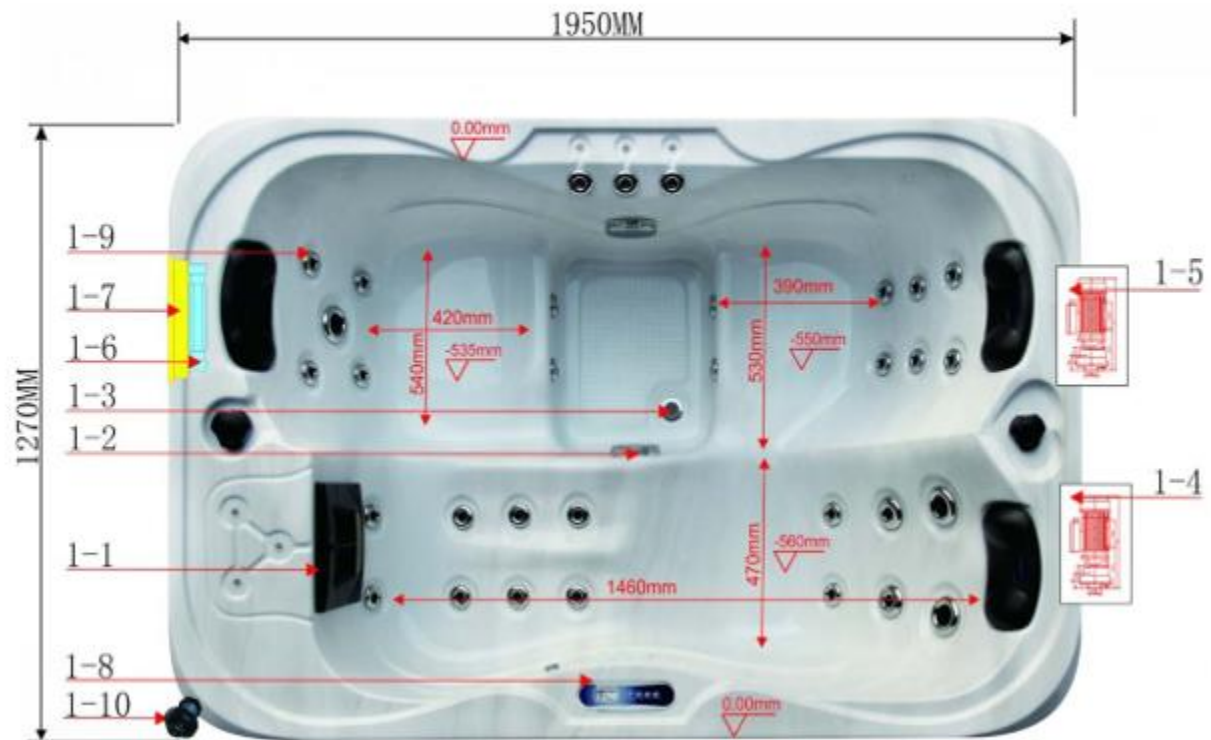
4.4. Abfluss

- Der Abfluss befindet sich unten auf einer Seite des Whirlpools.



- Drehen Sie die Kappe ab um das Wasser ablaufen zu lassen.

5. Technische Zeichnung



- 1-1: Filter
- 1-2: Absaugung
- 1-3: Interner Abfluss
- 1-4: Wasserpumpe (3PS)
- 1-5: Zirkulationspumpe (0,5PS)
- 1-6 Heizung (3kW)
- 1-7: Elektrische Anschlüsse
- 1-8: Bedienelement
- 1-9: Whirlpooldüsen
- 1-10: Externer Abfluss

6. Pflege Ihres Whirlpools

6.1. Informationen zur Wasserpflege

Um eine gute Wasserqualität zu erhalten, ist es wichtig, dass das Wasser nicht umkippt oder verdreckt. Um dies zu gewährleisten, sollte einmal am Tag die Zirkulationspumpe eingeschaltet werden, die das Wasser durch die Filtersysteme leitet. Hierbei empfiehlt es sich, eine automatische Filter-Einstellung vorzunehmen. Es reicht aus, die Zirkulationspumpe circa 15 Minuten laufen zu lassen. Auch bei einer regelmäßigen Filterung ist es möglich, dass sich Bakterien im Wasser sammeln. Diese lassen sich durch den Einsatz von Chlortabletten oder Chlorersatzstoffen abtöten. In welcher Menge Sie diese Tabletten nutzen, hängt von verschiedenen Faktoren, wie z.B. dem pH-Wert Ihres Wassers und den Umgebungstemperaturen, ab. Um die Menge zu ermitteln, die benötigt wird, schauen Sie bitte in die Gebrauchsanweisung Ihrer Chlortabletten beziehungsweise der Chlorersatzstoffe.

Das Wasser sollte idealerweise einen pH-Wert zwischen 7.2 und 7.6 halten. Um diesen Wert festzustellen, nutzen Sie am besten ein pH-Messgerät.

Im Normalfall erhöht sich der pH-Wert durch Wärme und Wasserbewegungen. Um den Pool in den idealen Bereich zu bewegen, muss ein pH-Senker eingesetzt werden. Diesen gibt es als Granulat oder auch als Flüssigkeit.

Damit Sie lange Freude an Ihrem Whirlpool haben und Sie keine gesundheitlichen Schäden davontragen, sollten Sie regelmäßig den Chlorgehalt und den pH-Wert überprüfen. Beachten Sie, dass die pH-Einstellung immer nach dem Einsatz von Chlor oder Chlor-Ersatzstoffen durchgeführt werden muss, da der Einsatz dieser Stoffe den pH-Wert des Wassers ändert.

6.2. Informationen zur Pflege des Pools

Nach der Entleerung des Pools sollten Sie die Flächen mit einem feinen Tuch abwischen. Nutzen Sie für die weitere Reinigung flüssige Reinigungsmittel, die weder Azeton noch Ammoniaklösungen enthalten. Um die Massagedüsen zu säubern, können Sie diese teilweise herausschrauben. Für Schäden durch die Entnahme der Düsen haften wir jedoch nicht. Für die Desinfektion des Pools nutzen Sie bitte Desinfektionsmittel, die keine Methansäure oder Formaldehyd enthalten. Wischen Sie die Oberflächen mit einem feuchten Wischtuch ab. Benutzen Sie immer ein weiches Wischtuch und neutrale Reinigungsmittel. Zerkratzen Sie nie die Acryloberfläche mit einem Schleifwerkzeug, einer Klinge oder einem Messer, da dies Schäden verursachen kann.

7. Grundsätze der Wasserbehandlung

Das chemische Gleichgewicht des Wassers

Das Wasser im Whirlpool ist sauber und klar, wenn seine chemischen Bestandteile im Gleichgewicht sind.

7.1. pH-Wert

Dies ist der erste wichtige Wert, der zum Gleichgewicht des Wassers beiträgt. Dieser wird auf einer Maßeinteilung von 0-14 gemessen, wobei 7 der neutrale Wert ist. Der idealste gemessene Wert liegt zwischen 7.2 und 7.6 pH. Werte außerhalb dieses Bereiches könnten zu Hautreizungen bei den Badenden führen. Unter diesem Wert ist das Wasser säurehaltig, darüber reagiert das Wasser wie eine Lauge. Brennende Augen erhalten Badende, wenn der pH-Wert über 7.6 steigt oder unter 7.2 fällt, da das Auge selber einen pH-Wert von ca. 7.5 aufweist. Die meisten Probleme ergeben sich, wenn der pH-Wert zu hoch ist. Ein niedriger Wert hingegen reduziert die Effektivität des Desinfektionsmittels. Deshalb wird ein pH-Wert empfohlen, der zwischen den Hoch- und Tiefpunkten liegt.

Folgende Probleme werden durch einen zu hohen pH-Wert erzeugt:

- Desinfektionsmittel werden unwirksam
- Lösungen können Feststoffe absondern
- Wasser wird trüb
- Hautreizungen können auftreten

Folgende Probleme werden durch einen zu niedrigen pH-Wert erzeugt:

- Wasser wird trüb
- Augenreizungen können auftreten

7.2. Desinfektion

Die Desinfektion macht einen wesentlichen Teil der antiseptischen Arbeitsweise aus. Durch Desinfektionsmittel werden Mikroorganismen im Wasser (Bakterien, Algen, Pilze, Viren) vernichtet oder neutralisiert. Mikroorganismen sind mikroskopisch kleine Organismen, die man mit bloßem Auge nicht erkennen kann und die ständig durch Regen, Wind und die Körper der Badenden in das Wasser übertragen werden. In der Regel färben diese dann das Wasser trüb. Krankheiten oder Infektionen werden ausgelöst und übertragen, wenn diese nicht vernichtet oder neutralisiert. Organisches Material färbt das Wasser des Whirlpools trüb.

7.3. Wachstum von Algen unterbinden

Ein weiterer wichtiger Punkt ist, das Wachstum von Algen zu unterbinden. Algen können auch wachsen, obwohl die richtige Filterung oder die richtige Desinfizierung durchgeführt wurde. Es ist deshalb ratsam, eine Anti-Algen-Behandlung dem Wasser zuzugeben. Dieses Mittel wirkt jedoch nur, wenn zusätzlich der pH-Wert dem entsprechenden Produkt angeglichen wird.

7.4. Wasserhärte

Die Wasserhärte berechnet sich nach der im Wasser gelösten Menge an Kalzium- und Magnesiumsalzen. Zu viele dieser Salze im harten Wasser führen langsam zu Ablagerungen im Rohrsystem und an der Wasseroberfläche. Durch diese Ablagerungen kann es zu starken Beschädigungen an Bauteilen des Whirlpools kommen. Achten Sie deshalb darauf, welche Wasserhärte Sie bei Ihnen zu Hause haben. Durch Zugabe verschiedener Chemikalien kann die Bildung dieser Ablagerungen auf der Wasseroberfläche verhindert werden.

7.5. Schaumbildung

Schaum ist die Summe verschiedener Blasengrößen und Hautablagerungen. Schaum entsteht meist durch Verschmutzungen auf der Haut oder durch Kosmetikrückstände und verändert das Aussehen und die Sauberkeit des Whirlpool-Wassers.

7.6. Wasseranalyse

Um eine optimale Wasserqualität Ihres Pools sicherzustellen, müssen Chlorgehalt und pH-Wert des Wassers stimmen. Um diese Werte zu überprüfen, müssen Sie eine regelmäßige Wasseranalyse durchführen. Zweimal wöchentlich ist empfohlen. Die Bewerkstelligung der Wasseranalyse ist nicht schwierig.

Es gibt verschiedene Möglichkeiten, das Wasser zu analysieren. Die meist verwendeten sind hier Teststreifen oder Testtablettchen mit Messgläsern. Chlortabletten sollten über einen Dosierschwimmer dosiert und dem Wasser zugeführt werden. Sonstige Granulate sollten vorerst in einem separaten Behälter gelöst werden und danach dem Wasser zugegeben werden, da die Gefahr besteht, dass das grobe Granulat das Acryl zerkratzt. Sollten die Werte trotz der Zugabe der Tabletten und Chemikalien nicht den vorgeschriebenen Werten entsprechen, empfehlen wir Ihnen das Whirlpool-Wasser zu desinfizieren. Nachdem Sie die Desinfizierung durchgeführt haben, sollten Sie dennoch beachten, dass diese nicht für immer währt und das Wasser dennoch in 2-3 Monaten ausgetauscht werden muss. Sollte dies der Fall sein, empfehlen wir Ihnen die Zugabe eines Algenschutzes. Lassen Sie dann den Motor 15 Minuten laufen, sodass sich dieses Mittel verteilt und im Wasser auflöst. Danach schalten Sie den Whirlpool-Motor 5 Minuten lang aus und starten ihn wieder für 1-2 Minuten. Jetzt lassen Sie das Wasser des Whirlpools ab und spülen ihn aus.

ACHTUNG

Bitte beachten Sie, dass keine Reinigungsmittel auf Alkoholbasis oder Acetatbasis verwendet werden dürfen. Benutzen Sie auch keine Desinfektionsmittel, die Methansäure oder Formaldehyd enthalten.

Personen unter 18 Jahren dürfen nur unter elterlicher Aufsicht eine chemische Behandlung des Poolwassers durchführen.

8. Wartung des Whirlpools

Setzen Sie den Whirlpool nicht dauerhaft dem Sonnenlicht aus! Ohne eine Thermoabdeckung besteht die Möglichkeit, dass direkte Sonneneinstrahlung das Wasser oder den Acrylkörper verfärbt. Decken Sie den Whirlpool ab, wenn Sie diesen nicht benutzen, befüllt und entleert. Setzen Sie den Whirlpool nicht übermäßigem Regen oder Schnee aus. Bauen Sie, wenn möglich, einen entsprechenden Schutz über den Whirlpool. Die Seitenverkleidung des Whirlpools sollte ebenfalls vor hoher UV-Strahlung geschützt sein.

- Entleeren, reinigen und befüllen Sie den Whirlpool regelmäßig.
- Es wird empfohlen zu duschen, bevor Whirlpool der Whirlpool genutzt wird.

Wartung wird in den folgenden Abständen empfohlen:

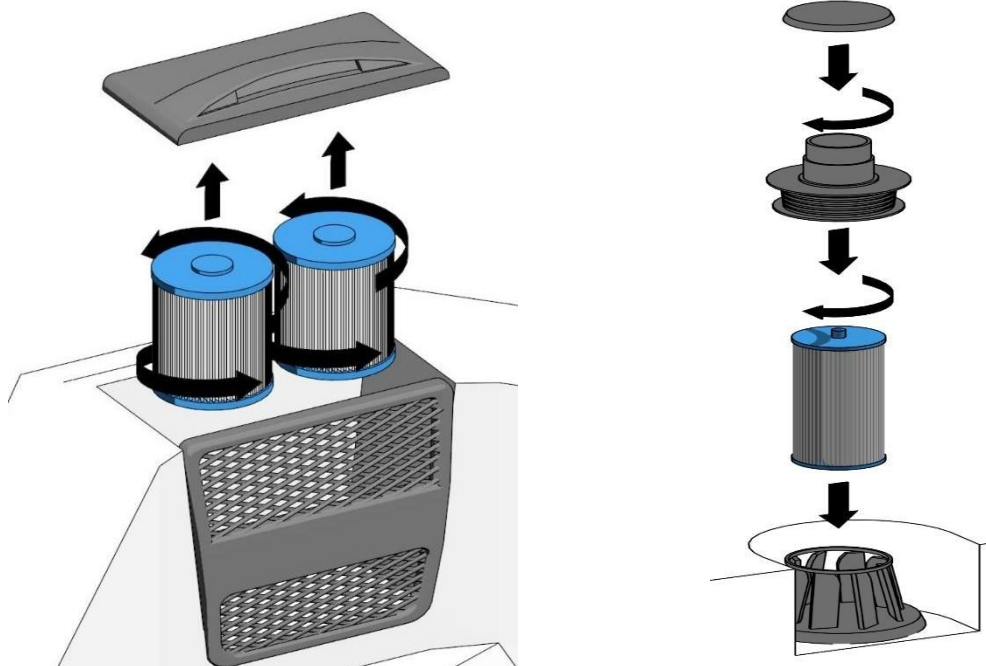
- Überprüfen Sie zweimal wöchentlich, und vor jeder Nutzung, das Wasser im Whirlpool.
- Reinigen Sie den Filter je nach Verschmutzung. Mindestens jedoch einmal im Monat.
- Alle 3 Monate wechseln Sie die Filterpatronen.
- Alle 2-3 Monate je nach Wasserqualität wechseln Sie das Wasser im Whirlpool.
- Lassen Sie in Abständen die elektronischen Bestandteile Ihres Whirlpools, sowie die Sicherung an Ihrem Hausanschluss überprüfen. Die Überprüfung sollte nur durch eine qualifizierte Fachkraft erfolgen.

8.1. Entfernen und Reinigen der Filter

Durch die Filter ist der Whirlpool in der Lage, mechanische Verunreinigungen durch die ständige Zirkulation des Wassers herauszufiltern. Dies ist die Grundvoraussetzung für sauberes Wasser im Whirlpool. Das Wasser wird durch die Filter in das Rohrsystem gesaugt, sodass der Filter jegliche Verunreinigungen aus dem Wasser herausfiltern kann. Da jedoch die Filter mit der Zeit verunreinigen, empfehlen wir diese Filterpatronen wöchentlich zu reinigen, sodass ein ständiger Durchfluss gewährleistet ist. Wir empfehlen außerdem, dass Sie die Filter monatlich mindestens für 24 Stunden in mit Chlor oder Anti-Algen-Mitteln versetztes Wasser einweichen.

Der Pool muss zum Reinigen der Filter zwingend vom Stromnetz entfernt werden!

Spätestens nach 3 Monaten muss der Filter erneuert werden.



*Symbolbilder, abhängig vom Modell

1. Filterdeckel entfernen
2. Filzfilter entnehmen
3. Bei Verunreinigungen: bitte den Filter mit einem Wasserstrahl ausspülen
4. Weichen Sie den Filter 1-2 Stunden in lauwarmem Chlor oder Anti-Algen-Mittel versetztem Wasser ein und spülen Sie ihn dann aus.
5. Nach der Reinigung setzen Sie bitte, wie in der Abbildung gezeigt, die Filter wieder ein.
6. Benutzen Sie keine alkalischen Reinigungsmittel oder einen Hochdruckreiniger, um den Filter zu säubern.

8.2. Whirlpool winterfestmachen

Vergessen Sie nicht, Ihren Whirlpool vor Einbruch des Winters winterfest zu machen. Dies sieht vor:

- Auslassen des Wassers.
- Reinigen der inneren Oberflächen des Whirlpools.
- Entwässern aller Rohre und Düsen.
- Entwässern und Trennen der Verbindungen des Motors
- Wenn der Whirlpool nicht bzw. nicht korrekt winterfest gemacht wird, kann im System Wasser zurückbleiben und während des Winters gefrieren. Dies kann zu schweren und irreparablen Schäden an Rohren und Motoren führen.
- Um Frostschäden vorzubeugen, muss die Seitenverkleidung vor Frost gefährdeten Tagen abmontiert werden, um anschließend die Schlauchsysteme von Pumpe und Heizung zu entfernen. Stellen Sie bitte einen Auffangbehälter unter, in welchen das Restwasser abfließen kann. Anschließend sind sämtliche Montageteile wieder anzubringen.

8.3. Wichtige Schritte bei Nichtnutzung:

Wenn Sie den Whirlpool nicht nutzen, empfehlen wir Ihnen die Thermoabdeckung über den Whirlpool zu streifen.

ACHTUNG

Vergessen Sie nicht, die Thermoabdeckung des Whirlpools regelmäßig abzuheben und zu lüften. Die Thermoabdeckung ist multifunktional; Sie verringert die Zeit, die das Wasser für das Aufheizen der Betriebstemperatur benötigt und die Menge an Energie, die benötigt wird, um die Wassertemperatur zu erhalten. Dies wiederum reduziert die Betriebskosten des Whirlpools.

Vorteil der Thermoabdeckung ist auch, dass keine Verunreinigungen durch Laub, Regen oder Schnee in das Wasser des Whirlpools eindringen können. Alles in allem ist das Whirlpool-Wasser so vor äußeren Umwelteinflüssen weitgehend geschützt. Ohne Thermoabdeckung können UV-Strahlen die Oberfläche des leeren Whirlpools beschädigen.

9. FAQ - Häufig gestellte Fragen

FRAGEN ZUR REINIGUNG, WASSERBEHANDLUNG UND WARTUNG

Was kann ich tun, wenn der Filter des Whirlpools verschmutzt ist?

Säubern Sie die Filter ein bis zwei Mal im Monat mit einem starken Wasserstrahl! Danach weichen Sie den Filter in Wasser ein, das mit einem Anti-Algen-Mittel versetzt ist und spülen Sie den Filter danach aus.

Sollte man duschen, bevor man den Whirlpool benutzt?

Ja, aus hygienischen Gründen und um Wasserverschmutzungen zu vermeiden.

Sollte die Seitenverkleidung des Whirlpools behandelt werden?

Die Seitenverkleidung besteht aus wetterfestem WPC-Werkstoff, sodass keine Behandlung oder Wartung nötig ist.

Wie oft sollte das Wasser gewechselt werden, wenn Reinigungschemikalien dem Wasser ordnungsgemäß zugeführt wurden?

Das Wasser muss ungefähr alle 6 Monate gewechselt werden. Diese Zeitspanne kann sogar länger sein, wenn der Whirlpool nicht täglich benutzt wird und man darauf achtet, dass man die Wasserqualität regelmäßig überprüft. Auch die Thermoabdeckung kann in diesem Punkt hilfreich sein.

Die starke Schaumbildung ist nicht zu stoppen. Bevor ich den Whirlpool benutze, dusche ich gründlich und ohne Seife. Außerdem benutze ich Chlor und Anti-Algen-Mittel. Habe ich zu wenig davon verwendet?

Gehen Sie wie in der Anleitung zum Produkt beschrieben vor, sodass Sie 1-2 Tassen eines Anti-Schaum-Mittels in das Wasser geben. Danach warten Sie, bis sich das Mittel mit dem Wasser vermischt hat. Falls dies noch immer nicht reicht, empfehlen wir Ihnen den Vorgang zu wiederholen. Falls das Problem weiterbesteht, überprüfen Sie den pH-Wert des Wassers und passen diesen ggf. an. Sollte es noch immer zu sehr schäumen, desinfizieren Sie den Pool mit einem Anti-Algen-Mittel, das freies Chlor enthält. Danach lassen Sie das Wasser ab und spülen den Whirlpool aus. Befüllen Sie dann den Whirlpool wieder neu.

FRAGEN ZUR VORBEREITUNG DES INSTALLATIONSORTS

Was muss man bei dem Installationsort bedenken?

Der Installationsort sollte durch einen Fachmann und mithilfe der Bedienungsanleitung vorbereitet werden. Die Geräte sollten nur an geeigneten Stellen aufgebaut und platziert werden. Achten Sie darauf, dass das Kabel zum Whirlpool lang genug ist und Zugang zur Elektrizität besteht sowie ein 30 mA-Schutzrelais vorhanden ist.

Ist ein Bodenablauf im Innenraum für den Whirlpool notwendig?

Bei der Installation des Fundamentes ist darauf zu achten einen Ablauf zu installieren. Dabei können Sie zwischen einem Bodenablauf oder einer Sumpfpumpe wählen. Dies soll verhindern, dass sich Wasser unter dem Whirlpool anstaut.

FRAGEN ZU DEN TECHNISCHEN DATEN DES PRODUKTS/ NUTZUNG

Was ist die maximal einstellbare Temperatur?

Die Wassertemperatur kann zwischen 10 und 40°C eingestellt werden.

Was ist die empfohlene optimale Wassertemperatur?

Die Wassertemperatur sollte zwischen 32-38°C liegen. Falls Kinder den Whirlpool mitbenutzen, empfehlen wir eine niedrigere Temperatur einzustellen. Prüfen Sie immer die Wassertemperatur, bevor ein Kind in den Whirlpool steigt und stellen Sie sicher, dass das Kind beaufsichtigt wird.

Kann das System einfrieren? Sollte ich den Whirlpool „winterfest“ machen?

Vor Wintereinbruch sollte der Whirlpool „winterfest“ gemacht werden. Nachdem das Wasser herausgelassen wird, löst man alle Verbindungen und lässt auch das Restwasser zwischen Whirlpool-Motor/Heizung und Ozongenerator heraus. Sie können auch einen Wasser-Absauger an die verschiedenen Düsen halten, der stark genug ist, das Wasser aus den Düsen und Schläuchen zu saugen. Deshalb sollte das Wasser unbedingt abgelassen werden, wenn auch nur die geringste Gefahr besteht, dass die Temperatur unter 5°C fällt und das Wasser gefrieren könnte.

Kann ich den Whirlpool auch im Winter benutzen?

Ja, der Whirlpool kann im Winter genutzt werden. Jedoch sollte von Ihnen sichergestellt werden, dass die Stromzufuhr jederzeit gegeben ist, damit das Wasser nicht einfrieren kann und somit Frostschäden vermieden werden. Generell müssen alle Hinweise zum wahrgenommen werden.

Warum ist eine Ozonreinigung sinnvoll?

Durch eine Ozonreinigung wird das Wasser komplett gereinigt. Das heißt, dass es von Bakterien, Viren, Allergenen, Mikroorganismen oder Pilzen befreit wird.

© Copyright 2024 – Urheberrechtshinweis

Alle Inhalte dieser Bedienungsanleitung, insbesondere Texte, Fotografien oder Grafiken, sind urheberrechtlich geschützt. Das Urheberrecht liegt, soweit nicht ausdrücklich anders gekennzeichnet, bei der Firma Tronitechnik GmbH.

Wer gegen das Urheberrecht verstößt (z.B. Bilder oder Texte unerlaubt kopiert), macht sich gem. §§ 106 UrhG strafbar, wird zudem kostenpflichtig abgemahnt und muss Schadensersatz leisten (§ 97 UrhG)

10. Elektro- und Elektronikgeräte – Informationen für private Haushalte

Das Elektro- und Elektronikgerätegesetz (ElektroG) enthält eine Vielzahl von Anforderungen an den Umgang mit Elektro- und Elektronikgeräten. Die wichtigsten sind hier zusammengestellt.

10.1. Getrennte Erfassung von Altgeräten

Elektro- und Elektronikgeräte, die zu Abfall geworden sind, werden als Altgeräte bezeichnet. Besitzer von Altgeräten haben diese einer vom unsortierten Siedlungsabfall getrennten Erfassung zuzuführen. Altgeräte gehören insbesondere nicht in den Hausmüll, sondern in spezielle Sammel- und Rückgabesysteme.

10.2. Batterien und Akkus

Besitzer von Altgeräten haben Altbatterien und Altakkumulatoren, die nicht vom Altgerät umschlossen sind, im Regelfall vor der Abgabe an einer Erfassungsstelle von diesem zu trennen. Dies gilt nicht, soweit die Altgeräte bei öffentlich-rechtlichen Entsorgungsträgern abgegeben und dort zum Zwecke der Vorbereitung zur Wiederverwendung von anderen Altgeräten separiert werden.

10.3. Möglichkeiten der Rückgabe von Altgeräten

Besitzer von Altgeräten aus privaten Haushalten können diese bei den Sammelstellen der öffentlich-rechtlichen Entsorgungsträger oder bei den von Herstellern oder Vertriebern im Sinne des ElektroG eingerichteten Rücknahmestellen abgeben. Ein Onlineverzeichnis der Sammel- und Rücknahmestellen finden Sie hier: <https://www.ear-system.de/ear-verzeichnis/sammel-und-ruecknahmestellen.isf>

10.4. Datenschutz-Hinweis

Altgeräte enthalten häufig sensible personenbezogene Daten. Dies gilt insbesondere für Geräte der Informations- und Telekommunikationstechnik wie Computer und Smartphones. Bitte beachten Sie in Ihrem eigenen Interesse, dass für die Löschung der Daten auf den zu entsorgenden Altgeräten jeder Endnutzer selbst verantwortlich ist.

10.5. Bedeutung des Symbols „durchgestrichene Mülltonne“

Das auf den Elektro- und Elektronikgeräten regelmäßig abgebildete Symbol einer durchgestrichenen Mülltonne

weist daraufhin, dass das jeweilige Gerät am Ende seiner Lebensdauer getrennt vom unsortierten Siedlungsabfall zu erfassen ist.

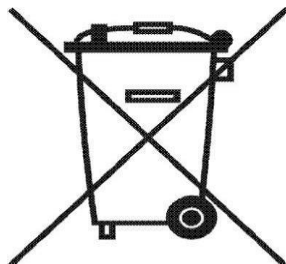
10.6. Weitere Informationen

Wir sind Mitglied des Rücknahmesystems „take-e-back“. Weitere Informationen finden Sie unter

www.take-e-back.de.

Elektro- und Elektronikgeräteabfallnummer bei der Stiftung EAR (Elektro-Altgeräte Register):

76436902



11. Hinweis zur Entsorgung von Altbatterien nach §18 BattG

Das Elektro- und Elektronikgerätegesetz (ElektroG) enthält eine Vielzahl von Anforderungen an den Umgang mit Elektro- und Elektronikgeräten. Die wichtigsten sind hier zusammengestellt.

11.1. Getrennte Erfassung von Altgeräten

Elektro- und Elektronikgeräte, die zu Abfall geworden sind, werden als Altgeräte bezeichnet. Besitzer von Altgeräten haben diese einer vom unsortierten Siedlungsabfall getrennten Erfassung zu zuführen. Altgeräte gehören insbesondere nicht in den Hausmüll, sondern in spezielle Sammel- und Rückgabesysteme.

11.2. Batterien und Akkus

Besitzer von Altgeräten haben Altbatterien und Altakkumulatoren, die nicht vom Altgerät umschlossen sind, im Regelfall vor der Abgabe an einer Erfassungsstelle von diesem zu trennen. Dies gilt nicht, soweit die Altgeräte bei öffentlich-rechtlichen Entsorgungsträgern abgegeben und dort zum Zwecke der Vorbereitung zur Wiederverwendung von anderen Altgeräten repariert werden.

11.3. Möglichkeiten der Rückgabe von Altgeräten

Besitzer von Altgeräten aus privaten Haushalten können diese bei den Sammelstellen der öffentlich-rechtlichen Entsorgungsträger oder bei den von Herstellern oder Vertreibern im Sinne des ElektroG eingerichteten Rücknahmestellen abgeben. Ein Onlineverzeichnis der Sammel- und Rücknahmestellen finden Sie hier: <https://www.ear-system.de/ear-verzeichnis/sammel-und-ruecknahmestellen.jsf>

11.4. Datenschutz-Hinweis

Altgeräte enthalten häufig sensible personenbezogene Daten. Dies gilt insbesondere für Geräte der Informations- und Telekommunikationstechnik wie Computer und Smartphones. Bitte beachten Sie in Ihrem eigenen Interesse, dass für die Löschung der Daten auf den zu entsorgenden Altgeräten jeder Endnutzer selbst verantwortlich ist.

11.5. Bedeutung des Symbols „durchgestrichene Mülltonne“

Das auf den Elektro- und Elektronikgeräten regelmäßig abgebildete Symbol einer durchgestrichenen Mülltonne weist daraufhin, dass das jeweilige Gerät am Ende seiner Lebensdauer getrennt vom unsortierten Siedlungsabfall zu erfassen ist.

**Als Hersteller im Sinne des ElektroG sind wir bei der zuständigen Stiftung Elektro-Altgeräte Register (Benno-Strauß-Str. 1, 90763 Fürth) unter der folgenden Registrierungsnummer registriert:
76436902**