



## **Terrassenheizer TT-TH-2040**

Montage- und Bedienungsanleitung

Ausgabe: 05-2021-DE



Diese Montage- und Bedienungsanleitung richtet sich an den Besitzer des Produkts oder an die für die Pflege des Produkts verantwortlichen Personen.

**Vor Montage und Gebrauch sorgfältig lesen! Für späteres Nachschlagen aufbewahren!**

## **Impressum**

Tronitechnik GmbH  
Ellerkampstraße 75  
32609 Hüllhorst  
Deutschland  
Durchwahl Zentrale: +49 (3221) 100 25 70  
E-Mail: info@tronitechnik.de

## **Urheberrecht / Copyright**

Das Urheberrecht verbleibt bei der Tronitechnik GmbH.

Der Inhalt darf weder vollständig noch teilweise vervielfältigt, verbreitet oder zu Zwecken des Wettbewerbs unbefugt verwendet oder anderen mitgeteilt werden.

© 2021 Tronitechnik GmbH

# Inhaltsverzeichnis

<b>1</b>	<b>Allgemeine Informationen</b>	<b>4</b>
1.1	Bestimmungsgemäßer Gebrauch	4
1.2	Gewährleistung	4
1.3	Konformitätserklärung	4
<b>2</b>	<b>Beschreibung</b>	<b>5</b>
2.1	Übersicht	5
2.2	Aufkleber am Gerät	6
2.3	Lieferumfang	6
2.4	Sicherheitseinrichtungen	7
2.5	Technische Daten	7
<b>3</b>	<b>Montage/Aufstellen</b>	<b>9</b>
3.1	Bedingungen für den Aufstellort	9
3.2	Belüftung	9
3.3	Montage	10
3.4	Anschluss einer Gasflasche	14
3.5	Gasflasche wechseln	16
<b>4</b>	<b>Betrieb und Bedienung</b>	<b>17</b>
4.1	Bedienelemente	18
4.2	Fehlersuche	19
<b>5</b>	<b>Wartung und Pflege</b>	<b>20</b>
5.1	Reinigung	20
5.2	Kontrollen	20
5.3	Batteriewechsel	22
5.4	Wartungsarbeiten durch eine Fachwerkstatt	22
<b>6</b>	<b>Transport und Lagerung</b>	<b>23</b>
6.1	Transport	23
6.2	Lagerung	23
<b>7</b>	<b>Entsorgung</b>	<b>23</b>

# 1 Allgemeine Informationen

In dieser Montage- und Bedienungsanleitung finden Sie alle notwendigen Informationen zu diesem Produkt.

Die Kenntnis aller in ihr enthaltenen Sicherheitshinweise und Handlungsanweisungen schafft die Voraussetzung für die sichere und sachgerechte Nutzung des Produkts.

Darüber hinaus sind die für den Einsatzbereich des Produktes geltenden örtlichen Unfallverhütungsvorschriften und allgemeinen Sicherheitsbestimmungen einzuhalten.

Die Montage- und Bedienungsanleitung ist Produktbestandteil. Für späteres Nachschlagen aufbewahren!

Weitere Exemplare können Sie auf der Internetseite anfordern.

## 1.1 Bestimmungsgemäßer Gebrauch

TT-TH-2040 ist ein gasbetriebener Terrassenheizer für die Verwendung im Freien oder in gut belüfteten Räumen. Das Produkt ist nicht für die gewerbliche Nutzung vorgesehen.

Dieses Gerät darf nicht in geschlossenen Räumen, nicht in Wohnwagen oder Wohnmobilen und nicht auf Booten o. ä. verwendet werden.

Das Gerät und die Gasflasche müssen entsprechend den geltenden Vorschriften installiert und verwendet werden.

Eigenmächtige Veränderungen am Gerät sind untersagt.

Betrieb ohne Aufsicht ist nicht zulässig.

## 1.2 Gewährleistung

Es gilt die gesetzliche Gewährleistung.

Der Aufbau des Gerätes ist nicht Gegenstand des Kaufvertrages. Bei fehlerhaftem Aufbau durch den Käufer, bzw. beauftragte Dritte, haftet der Verkäufer nicht für hierdurch verursachte Schäden bzw. Funktionseinschränkungen.

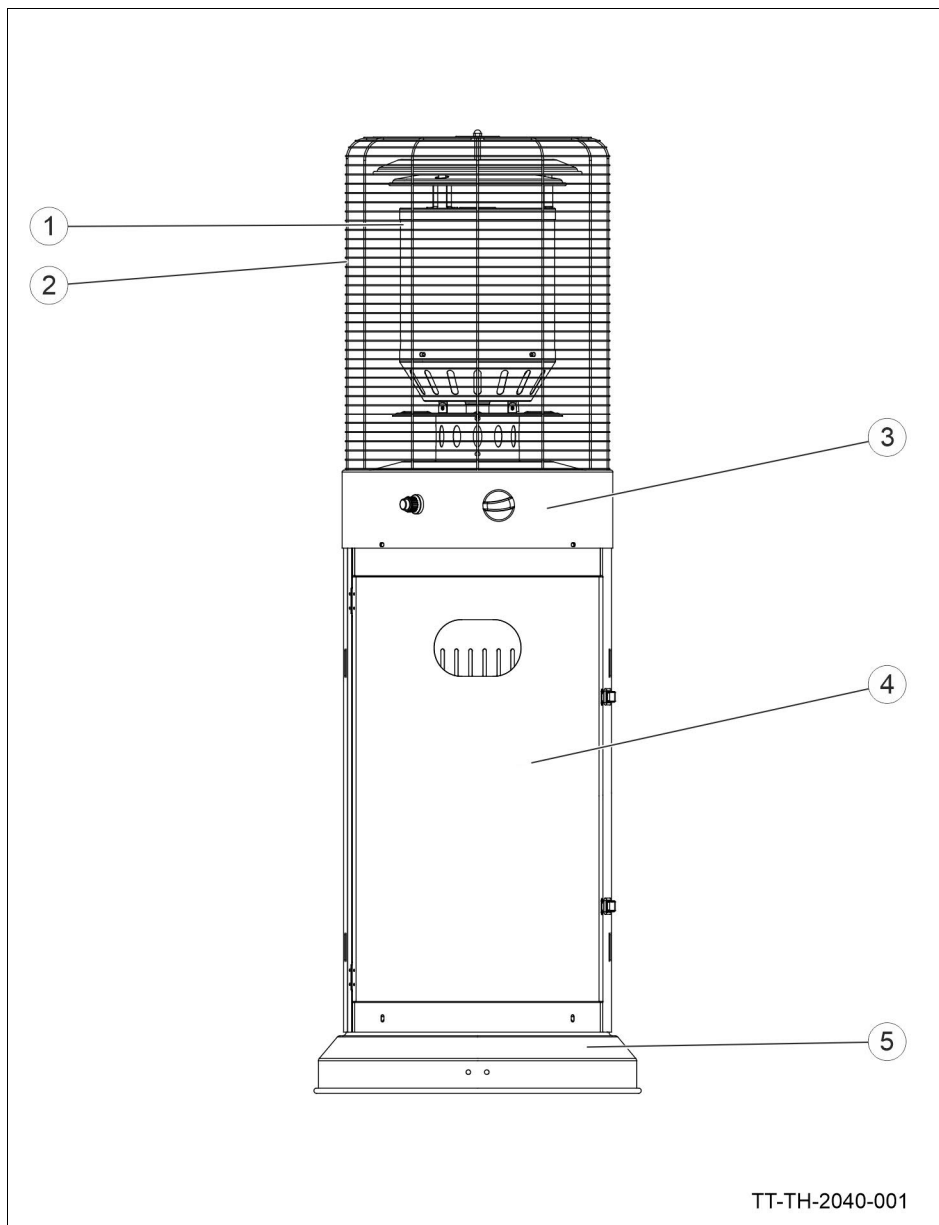
Tätigkeiten zur Wartung des Gerätes, die die Öffnung des Gehäuses erfordern, dürfen nur von fachlich geschultem Personal durchgeführt werden.

## 1.3 Konformitätserklärung

Die EU-Konformitätserklärung kann auf der Internetseite angefordert werden.

## 2 Beschreibung

### 2.1 Übersicht



- 1 Brennergehäuse
- 2 Schutzgitter
- 3 Steuergehäuse mit Bedienelementen
- 4 Gasfachabdeckung
- 5 Standfuß

## 2.2 Aufkleber am Gerät

**1**

Bestandteil	Bezeichnung	Option
Modell	TT-TH-2040	
Gasanschlussgröße	15cm (3/4")	15cm (3/4")
Gasarten	Butan Propan	Butan Propan oder für Gasrohr oder für Gasrohr
Abdeckgröße	33 cm x 33 cm	33 cm x 33 cm
Ausgangsdruck des Reglers	30 mbar	30 mbar
Gesamtwärme	11kW (DIN EN 12181, G21 11kWq)	
Heizgröße	1,75 m <sup>2</sup> für den Hauptbrenner 2,2 m <sup>2</sup> für den Zündbrenner	1,75 m <sup>2</sup> für den Hauptbrenner 2,2 m <sup>2</sup> für den Zündbrenner
Die Markierung, z. B. 1,05 auf dem Regler, bedeutet, dass die Größe des Reglers 1,35 m <sup>2</sup> beträgt.		
Bedimmungsgrad	36	
Identifikationscode	00381/7802	

- Die Verwendung in einem geschlossenen Raum ist gefährlich und VERBOTEN.
- Für den Betrieb im Freien oder in gut belüfteten Räumen.
- Gut belüfteter Raum mindestens 20% der Umschließungsfläche ist offen.
- Die Umschließungsfläche ist die Summe aller Wandflächen.
- Lesen Sie die Anweisungen, bevor Sie das Gerät verwenden. Das Gerät muss in Übereinstimmung mit den Anweisungen und den örtlichen Vorschriften installiert werden.
- Halten Sie brennbare Materialien von der Heizung fern.
- Schließen Sie das Ventil der Gasleitung am Ende des Reglers nach Gebrauch.

21  
 CE 0083  
HEIZTECHNIK  
 Industriestraße 15, 52074 Hülshorst

**3**

**ACHTUNG - HEIßE OBERFLÄCHE**

**HEIß WÄHREND DES BETRIEBES  
 NICHT BÜHRÖHN  
 HALTEN SIE KINDER, KLEIDUNG,  
 MÖBEL UND BRENNBARE  
 GEGENSTÄNDE FERN**

**4**

**Remove protective cover before  
 assemble.  
 Schutzabdeckung vor dem  
 Zusammenbau entfernen.  
 Retirez la pellicule protectrice avant de  
 commencer le montage.  
 Remover cobertura protectora antes de  
 montar.**

**2**

**Heizbetrieb**  
**Einschalten**

A. Drehen Sie das Ventil an der Gasversorgungsfläche vollständig auf.

B. Regler (2) hineinschieben und auf Stellung (1) PILOT drehen.

C. Regler (2) hineinschieben und festhalten. Gleichzeitig 4-6 mal den Druckknopf (1) drücken, um die Pass-Zündung zu betätigen. Falls der Brenner nicht zündet, warten Sie 2 Minuten und wiederholen den Vorgang. Wenn der Brenner zündet, den Regler (2) weitere 10-15 Sekunden gedrückt halten.

D. Regler (2) zunächst auf H8 drehen (maximale Leistung). Nach 5 Minuten den Regler auf die gewünschte Stellung drehen.

**Ausstellen**

A. Regler (2) auf Stellung (1) drehen.  
 B. Regler (2) hineinschieben und auf OFF drehen.

Hinweis: Nach dem Anschluss einer neuen Gasflasche kann es bis zu einer Minute dauern, bis die Luft aus dem Gasrohr verdrängt ist. Zur Kontrolle der Zündformel kann man die Abdeckung neben den Bedienelementen öffnen (Schieber). Abdeckung anschließend wieder schließen!

Igniter

Druckknopf

Zündposition

PILOT

C. Gasventil am Druckregler schließen.

TT-TH-2040-003

- 1 Typenschild
- 2 Bedieninformation
- 3 Warnhinweis
- 4 Abdeckung entfernen

## 2.3 Lieferumfang

- Terrassenheizer, zerlegt in Baugruppen
- Montagematerial
- Gasschlauch
- Druckregler

Nicht im Lieferumfang enthaltenes notwendiges Zubehör:

- Gasflasche

6

05-2021

Tronitechnik GmbH

## 2.4 Sicherheitseinrichtungen

Ein sicherer Betrieb ist nur möglich, wenn alle Sicherheitseinrichtungen vorhanden und funktionstüchtig sind.

### Schräglagenüberwachung

Das Gerät ist mit einer Schräglagenüberwachung ausgestattet. Wenn das Gerät sehr schräg steht oder umfällt, werden die Brenner abgeschaltet.

### Züandsicherung

Ein Thermoelement sorgt dafür, dass beim Erlöschen einer Brennerflamme die Gaszufuhr gestoppt wird. Die Züandsicherung wird beim Einschalten durch das längere Drücken des Wahlschalters aktiviert.



**Gefahr!**

#### Erstickungsgefahr! Explosionsgefahr!

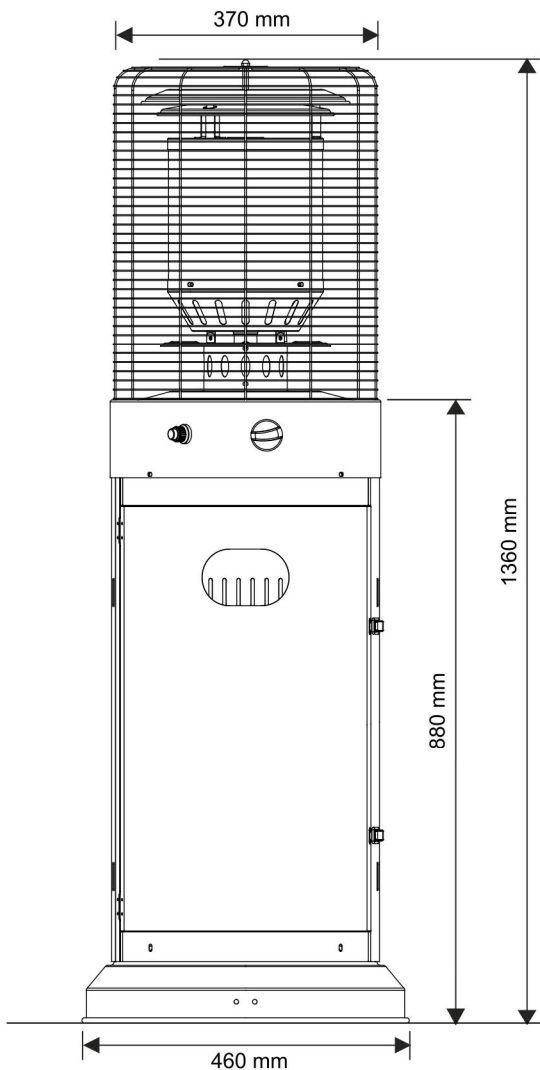
Durch Abschalten des Brenners wird nicht das Gasventil geschlossen.

⇒ Gaszufuhr manuell schließen.

## 2.5 Technische Daten

<b>Modellbezeichnung</b>	<b>TT-TH-2040</b>
Bestimmungsland	Deutschland
Gerätekategorie	I <sub>3B/P(50)</sub>
Gasart	Butan/Propan G30/G31
Gasdruck	50 mbar
Geeignete Gasflaschen:	max. 11 kg (Durchmesser 30 cm, Höhe max. 60 cm)
Druckregler	Mitgeliefert (50 mbar) (EN 16129:2013)
Gasschlauch	Mitgeliefert (Länge 1,4 m) (EN 16436:2014)
Heizstufe	stufenlos
Heizleistung (H <sub>s</sub> )	11 kW
Gasverbrauch (ca.)	G30: 800 g/h / G31: 786 g/h

# Abmessungen



TT-TH-2040-011



## 3 Montage/Aufstellen



**Gefahr!**

### **Brand- und Explosionsgefahr!**

**Die Missachtung der Sicherheits- und Gefahrenhinweise kann zu Explosionen, Sachschäden, Verletzungen oder Tod führen.**

- ⇒ Das Gerät darf nicht in geschlossenen Räumen, Wohnwagen oder Wohnmobilen verwendet werden.
- ⇒ Nicht in explosionsfähiger Atmosphäre oder in der Nähe von brennbaren Flüssigkeiten, wie Benzin oder Lösemitteln, aufstellen und betreiben.
- ⇒ Das Gerät am Aufstellort gegen Umfallen sichern, indem z. B. der Standfuß am Boden befestigt wird.
- ⇒ Bedecken Sie nicht die Lüftungsöffnungen! Durch Beeinträchtigung der Luftzirkulation wird die Funktion des Geräts beeinträchtigt.
- ⇒ Das Gerät nicht bewegen, wenn es in Betrieb ist.

### 3.1 Bedingungen für den Aufstellort

- Nur im Freien oder in einem gut belüfteten Raum betreiben (siehe 3.2 Belüftung).
- Auf ebenem und festem Boden aufstellen
- Abstand nach allen Seiten und nach oben: mindestens 1000 mm

### 3.2 Belüftung



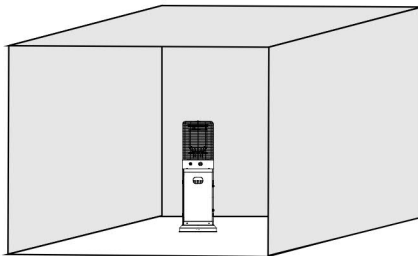
**Gefahr!**

### **Erstickungsgefahr! Explosionsgefahr!**

**Die Missachtung der Sicherheits- und Gefahrenhinweise kann zu Explosionen, Sachschäden, Verletzungen oder Tod führen.**

- ⇒ Verwenden Sie das Heizgerät nur im Freien oder in einem gut belüfteten Raum, siehe Abbildung unten.
- ⇒ Ein Raum ist dann gut belüftet, wenn mindestens 25 % der Umschließungsfläche offen sind. Die Umschließungsfläche ist die Summe aller Wandflächen.

## Ein gut belüfteter Raum



TT-TH-2040-002

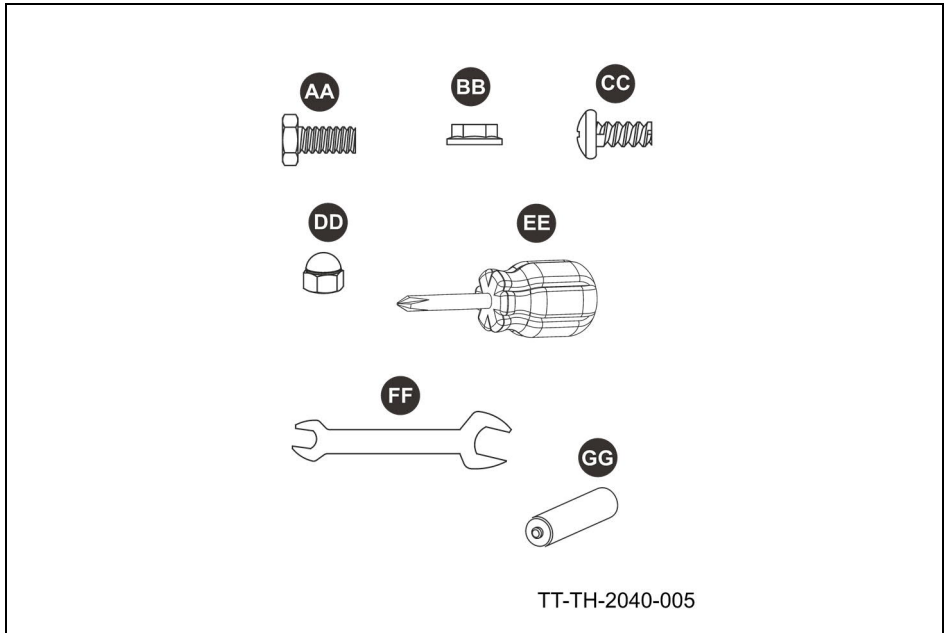
### 3.3 Montage

Siehe Abbildung in 2.1 Übersicht.

#### Benötigtes Werkzeug

Für die Montage benötigen Sie folgendes Werkzeug:

- Maulschlüssel
- Philips-Schraubendreher
- Sprühflasche mit Seifenlauge für Dichtheitsprüfung

**Befestigungsmaterial**

AA 2 x M8 x 16 Schrauben

BB 2 x M8 Flanschmuttern

CC 8 x M5 x 8 Schrauben

DD 1 x Hutmutter

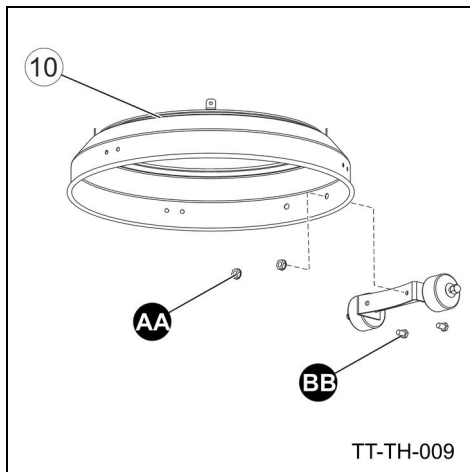
EE Philips Schraubendreher

FF Maulschlüssel

GG AAA-Batterie (1,5 V)

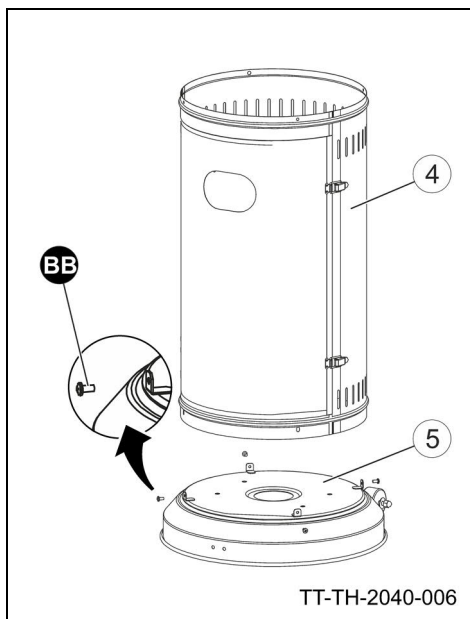
## Vorbereitung

- ⇒ Rollenhalter mit 2 Schrauben (BB) und Muttern (AA) am Standfuß befestigen.

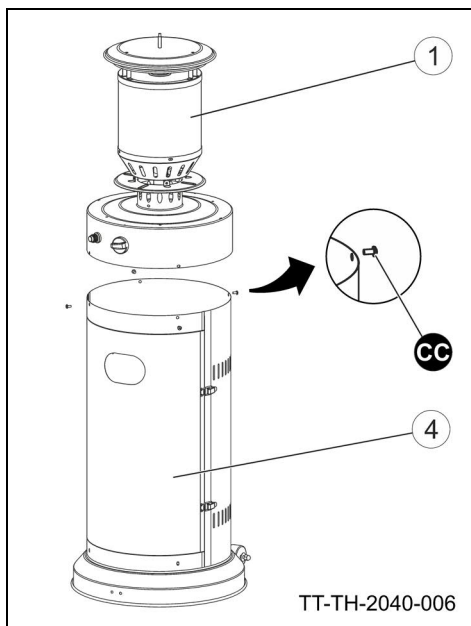


## Montage der Baugruppen

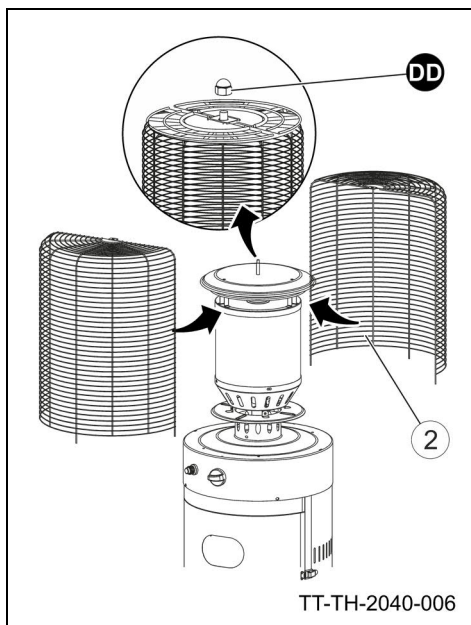
- ⇒ Die Gasfachabdeckung (4) mit 4 Schrauben (BB) am Standfuß befestigen.



- ⇒ Brennergehäuse (1) auf die Gasfachabdeckung (4) setzen.
- ⇒ Brennergehäuse mit 4 Schrauben (CC) befestigen.



- ⇒ Die Schutzgitterhälften (2) mit der Hutmutter (DD) auf dem Brennergehäuse befestigen.



Batterie einlegen: siehe 5.3 Batteriewechsel.

- ⇒ Wenn nötig, den Standfuß des Heizers am Aufstellort gegen Kippgefahr durch Wind etc. sichern, z. B. durch Anschrauben.
- ⇒ Eine Gasflasche anschließen, siehe 3.4 Anschluss einer Gasflasche.
- ⇒ Dichtheitsprüfung durchführen, siehe 5.2 Kontrollen.

### 3.4 Anschluss einer Gasflasche



**Gefahr!**

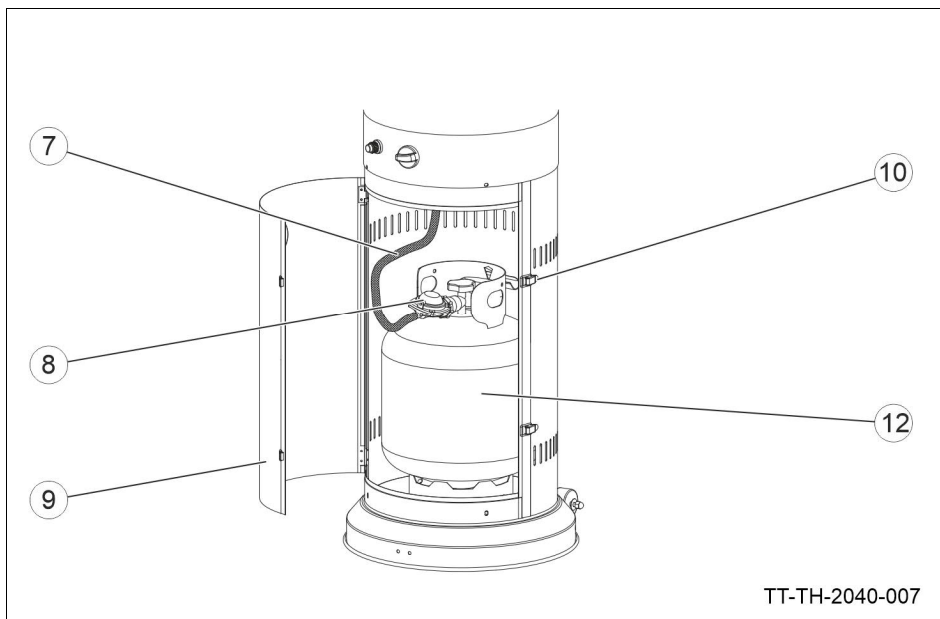
#### **Explosionsgefahr!**

- ⇒ Nur geeignete Gasflaschen anschließen.
- ⇒ In der Nähe dürfen sich keine offenen Flammen befinden.
- ⇒ Die Brennerdüsen sind fest installiert und dürfen nicht geändert werden.
- ⇒ Das Gerät darf nur mit dem angegebenen Druck und dem mitgelieferten Druckregler (oder einem gleichwertigen Ersatz) betrieben werden.
- ⇒ Nicht ohne Druckregler anschließen!
- ⇒ Der Gasschlauch darf keine heißen Geräteteile berühren. Nicht knicken!

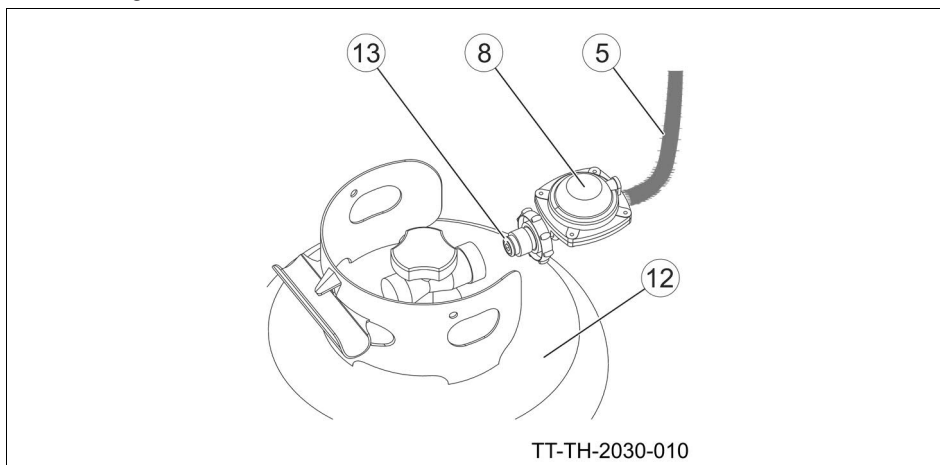
Siehe Abbildung in 2.1 Übersicht.

Die Gasflasche gehört nicht zum Lieferumfang. Geeignete Gasflaschen finden Sie im Fachhandel.

Beachten Sie, dass Butan erst ab Temperaturen von 1–2 °C aufwärts nutzbar ist.



- ⇒ Spannverschlüsse (10) der Tür (9) des Gasflaschenfachs öffnen.
- ⇒ Tür aufklappen.
- ⇒ Vor dem Anschluss prüfen, ob die Dichtung (13) im Druckregler (8) vorhanden und in gutem Zustand ist.



- ⇒ Gasflasche (11) auf den Standfuß stellen.
- ⇒ **ACHTUNG! Linksgewinde!** Den Druckregler (8) mit der Überwurfmutter an den Anschluss der Gasflasche schrauben.
- ⇒ Den Gasschlauch an den Druckregler schrauben.
- ⇒ Kontrollieren, dass der Gasschlauch nicht geknickt verlegt ist.
- ⇒ Gasflasche mit dem Spanngurt (11) sichern.

### 3.5 Gasflasche wechseln



**Gefahr!**

#### **Explosionsgefahr!**

- ⇒ Nur geeignete Gasflaschen mit der vorgesehenen Gasart anschließen.
- ⇒ Die Gasflasche nur in gut belüfteten Räumen wechseln.
- ⇒ In der Nähe dürfen sich keine offenen Flammen befinden.

Siehe Abbildung in 2.1 Übersicht.

- ⇒ Prüfen, ob alles ausgeschaltet und die Gasflasche geschlossen ist.
- ⇒ **ACHTUNG! Linksgewinde!** Druckregler (10) und Gasflasche trennen.
- ⇒ Neue Gasflasche wie oben beschrieben anschließen.



## 4 Betrieb und Bedienung



### Erstickungsgefahr! Brand- und Explosionsgefahr!

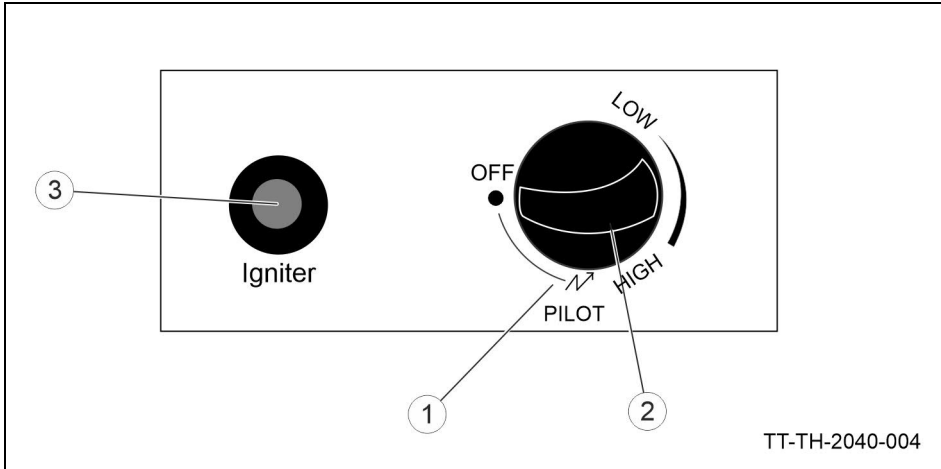
#### **Die Missachtung der Sicherheits- und Gefahrenhinweise kann zu Explosionen, Sachschäden, Verletzungen oder Tod führen.**

Das Gerät darf nur in einwandfreiem und betriebssicherem Zustand betrieben werden. Alle Schutzeinrichtungen müssen vorhanden und betriebsbereit sein

Beim ersten Gebrauch das Gerät erst benutzen, wenn alle Anschlüsse einer Dichtheitsprüfung unterzogen wurden.

- ⇒ Wenn Gasgeruch auftritt, sofort die Gaszufuhr schließen und Verbindungen und Leitungen kontrollieren, siehe 5.2 Kontrollen.
- ⇒ Das Gerät darf nur mit der angegebenen Gasart betrieben werden.
- ⇒ Das Gerät darf niemals ohne Druckregler betrieben werden.
- ⇒ Das Gerät muss geprüft werden, wenn es beim Gebrauch nicht warm wird, der Brenner pochende Geräusche macht oder Gasgeruch in Verbindung mit extrem gelben Flammenspitzen auftritt.
- ⇒ Metallteile in Brennernähe können im Betrieb heiß werden. Nicht berühren!
- ⇒ Vor jeder Nutzung müssen das Gerät, verwendetes Zubehör und Anschlussteile auf mögliche Beschädigungen überprüft werden.
- ⇒ Neben den Informationen in der Bedienungsanleitung sind die für den Einsatzbereich des Gerätes allgemeingültigen Sicherheits- und Unfallverhütungsvorschriften, sowie die geltenden Umweltschutzbestimmungen im Betreiberland zu beachten und einzuhalten.
- ⇒ Dieses Gerät darf von Kindern, sowie von Personen mit reduzierten sensorischen, mentalen und/oder physischen Fähigkeiten, oder bei Mangel an Erfahrung und/oder Wissen, nur unter Aufsicht einer mit dem sicheren Gebrauch vertrauten Person genutzt werden!
- ⇒ Lassen Sie schutzbedürftige Personen, Kinder oder Haustiere nicht unbeaufsichtigt mit dem Gerät alleine.
- ⇒ Lüftungsschlitze nicht abdecken! Durch Beeinträchtigung der Luftzirkulation wird die Funktion des Geräts beeinträchtigt.
- ⇒ Lüftungsöffnungen des Gasflaschenfaches nicht bedecken.
- ⇒ Brennergehäuse, Steuerung und Reflektor nicht lackieren oder bemalen.
- ⇒ Das Gerät nicht bewegen, wenn es in Betrieb ist.
- ⇒ Bei starkem Wind muss das Gerät gegen Umfallen gesichert werden.

## 4.1 Bedienelemente



1. Zündposition (PILOT)
2. Drehwahlschalter
3. Druckknopf der Zündung

### Einschalten

- ⇒ Gasventil am Druckregler öffnen.
- ⇒ Regler (2) hineindrücken und auf Stellung (1) 'PILOT' drehen.
- ⇒ Regler (2) hineindrücken und festhalten.
- ⇒ Gleichzeitig 4-5 mal den Druckknopf (1) drücken, um die Zündung zu betätigen.
- ⇒ Falls der Brenner nicht zündet, warten Sie 2 Minuten und wiederholen den Vorgang.
- ⇒ Wenn der Brenner zündet, den Regler (2) weitere 10-15 Sekunden gedrückt halten.
- ⇒ Regler (2) zunächst auf HIGH drehen (maximale Leistung).
- ⇒ Nach 5 Minuten den Regler auf die gewünschte Stellung drehen.

### Hinweis

Nach dem Anschluss einer neuen Gasflasche kann es bis zu einer Minute dauern, bis die Luft aus dem Gasschlauch verdrängt ist.

### Ausschalten

- ⇒ Regler (2) auf Stellung (1) 'PILOT' drehen.
- ⇒ Regler (2) hineindrücken und auf OFF drehen.
- ⇒ Gasventil am Druckregler schließen.

## 4.2 Fehlersuche

Eigenmächtige Veränderungen am Gerät sind untersagt.

Störung	Mögliche Ursache	Behebung
Zündbrenner wird nicht entzündet. <b>Hinweis:</b> Beim ersten Gebrauch kann es bis zu 1 Minute dauern, bis das Gas den Zündbrenner erreicht.	Gasventil ist geschlossen.	Gasventil öffnen.
	Gasflasche ist leer.	Gasflasche ersetzen.
	Kein ausreichender Zündfunke.	Spalt zwischen Elektrode und Zündbrenner kontrollieren und ggf. anpassen.
	Batterie im Druckknopf der Zündung ist leer.	Batterie wechseln, siehe Seite 22.
Zündbrenner brennt nicht dauerhaft.	Züandsicherung wurde nicht aktiviert.	Nach Entzünden des Zündbrenners den Wahlschalter ca. 10-15 Sekunden gedrückt halten.
	Lose Anschlüsse	Anschlüsse kontrollieren und wenn nötig festziehen.
	Thermoelement ist zu weit von der Zündbrennerflamme entfernt.	Abstand der Spitze des Thermoelements zur Zündbrennerflamme anpassen.
	Zündbrennerflamme ist zu klein.	Zündbrennerdüse in einer Fachwerkstatt reinigen oder ersetzen lassen.
Wahlregler lässt sich nicht eindrücken oder drehen.		<b>Verwenden Sie kein Werkzeug, um den Schalter einzudrücken oder zu drehen!</b> Wenden Sie sich an eine Fachwerkstatt.
Brennerflamme geht nicht an	Niedriger Gasdruck. Gasflasche fast leer.	Gasflasche ersetzen.
	Das Heizgerät steht schräg. Die Schräglagenüberwachung wurde aktiviert.	Heizgerät auf einer ebenen Fläche aufstellen.
	Zündbrenner verbogen/ Flamme zu weit entfernt	Lassen Sie das Gerät von einer Fachwerkstatt überprüfen.
Heizgerät schaltet von selbst ab.	Das Heizgerät steht schräg. Die Schräglagenüberwachung wurde aktiviert.	Heizgerät auf einer ebenen Fläche aufstellen.

## 5 Wartung und Pflege

### 5.1 Reinigung

- ⇒ Halten Sie das Heizgerät frei von Staub.
- ⇒ In kaltem Zustand die Außenseite des Geräts mit einem feuchten weichen Tuch abwischen.  
**Verwenden Sie keine scheuernden oder entzündlichen Reinigungsmittel.**
- ⇒ Wenn das Gerät nicht in Gebrauch ist, mit der optionalen Schutzhaube bedecken.

### 5.2 Kontrollen

Wartungsarbeiten, die ein Öffnen des Gehäuses erfordern, dürfen nur in einer Fachwerkstatt durchgeführt werden.

Intervall:	Durchzuführende Arbeit:	Ausführung durch:
Vor jedem Gebrauch	Gasschlauch und Anschlüsse auf Dichtheit prüfen	Besitzer, siehe unten 'Dichtheitsprüfung'
1 x monatlich	Gasschlauch kontrollieren	Besitzer, siehe unten 'Gasschlauch'
Bei jedem Wechsel der Gasflasche	Gasschlauch kontrollieren	
1 x jährlich	Heizgerät prüfen	Fachwerkstatt, siehe 5.4 Wartungsarbeiten durch eine Fachwerkstatt

## Dichtheitsprüfung



### Brand- und Explosionsgefahr!

**Die Missachtung der Sicherheits- und Gefahrenhinweise kann zu Explosionen, Sachschäden, Verletzungen oder Tod führen.**

- ⇒ Nicht rauchen!
  - ⇒ Nicht in der Nähe von offenen Flammen prüfen.
  - ⇒ Nicht mit einem Feuerzeug prüfen.
- 
- ⇒ Mischen Sie 1 Teil Spülmittel mit 1 Teil Wasser, um die Seifenlauge herzustellen.
  - ⇒ Gerät ausschalten.
  - ⇒ Gasventil schließen.
  - ⇒ Warten Sie, bis das Gerät ausreichend abgekühlt ist.
  - ⇒ Benetzen Sie alle gasführenden Teile und Anschlüsse mit Seifenlauge.
  - ⇒ Öffnen Sie das Gasventil.

Wenn sich Seifenblasen bilden oder Sie Gasgeruch feststellen

- ⇒ Gerät nicht in Betrieb nehmen.
- ⇒ Anschlüsse wenn möglich festziehen, Prüfung ggf. wiederholen.
- ⇒ Bei Leckagen: beschädigte Teile ersetzen bzw. das Gerät zur Prüfung und Reparatur in eine Fachwerkstatt geben.

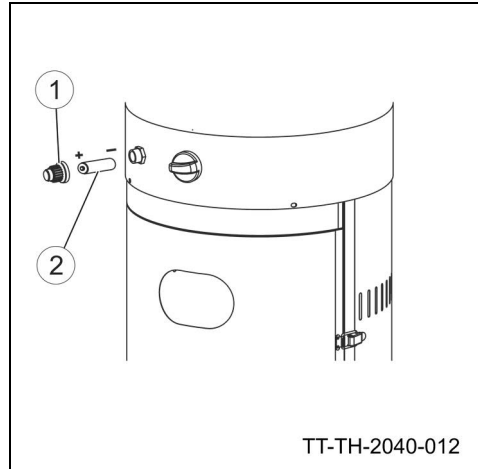
## Gasschlauch

Wenn bei der Kontrolle sichtbare Brüche, Risse oder andere Schäden festgestellt werden, muss der Gasschlauch ersetzt werden.

- ⇒ Verwenden Sie einen Gasschlauch der gleichen Qualität und in der gleichen Länge, siehe 2.5 Technische Daten.
- ⇒ Wenden Sie sich an den Fachhandel.

### 5.3 Batteriewechsel

- ⇒ Druckknopf (1) der Zündung losschrauben.
- ⇒ Batterie (2) (AAA) einsetzen (Minus-Pol voran).
- ⇒ Druckknopf wieder anschrauben.



#### Batterien

Batterien müssen getrennt gesammelt und an Verkaufsstellen oder kommunalen Sammelstellen abgegeben werden.

**Batterien dürfen nicht im Hausmüll entsorgt werden!**

### 5.4 Wartungsarbeiten durch eine Fachwerkstatt

Alle Arbeiten, die ein Öffnen des Gehäuses erfordern, dürfen ausschließlich durch eine Fachwerkstatt durchgeführt werden.

Wenn Arbeiten an Sicherheitseinrichtungen durchgeführt werden, ist anschließend eine Funktionsprüfung notwendig. Das gilt für die Zündsicherung und die Schräglagenüberwachung.

Düsendurchmesser Brenner	1,7 mm
Düsendurchmesser Zündbrenner	0,18 mm

## 6 Transport und Lagerung

### 6.1 Transport

Über kurze Strecken und auf ebenem Boden kann das Gerät in ausgeschaltetem Zustand und mit geschlossenem Gasventil gerollt werden.

Für längere Transporte wird das Heizgerät wie folgt vorbereitet:

- ⇒ Gerät ausschalten und abkühlen lassen.
- ⇒ Anschlüsse trennen und Gasflasche aus dem Gerät nehmen.
- ⇒ Bei Bedarf das Gerät in umgekehrter Reihenfolge wie bei der Montage zerlegen.

### 6.2 Lagerung

Wenn das Gerät länger gelagert werden soll:

- ⇒ Gerät reinigen.
- ⇒ Wie oben beschrieben für den Transport vorbereiten.
- ⇒ Vorschriften für die Lagerung von Gasflaschen beachten.

## 7 Entsorgung

Das Gerät wurde aus wiederverwertbaren Materialien hergestellt. Bei einer späteren Verschrottung muss das Gerät einer ordnungsgemäßen Entsorgung zugeführt werden. Innerhalb der Europäischen Union gilt die nationale Umsetzung der Abfallrahmenrichtlinie 2008/98/EG.

- ⇒ Betriebsmittel und Reinigungsmittel gemäß den nationalen Bestimmungen im Betreiberland entsorgen.
- ⇒ Beachten Sie die Sicherheitsdatenblätter des jeweiligen Herstellers der verwendeten Betriebsmittel und Reinigungsmittel.
- ⇒ Geräte oder Bauteile ohne Betriebsmittel gemäß den nationalen Vorschriften entsorgen.

### Batterien

Batterien müssen getrennt gesammelt und an Verkaufsstellen oder kommunalen Sammelstellen abgegeben werden.

**Batterien dürfen nicht im Hausmüll entsorgt werden!**