

Montage- und Bedienungsanleitung

Standventilator TT-SV 06



Sehr geehrte Kundin, sehr geehrter Kunde,
Vielen Dank für den Kauf eines unserer Produkte.
Diese Montage- und Bedienungsanleitung richtet sich an den Besitzer des Produkts
oder an die für die Pflege des Produkts verantwortlichen Person.

Bitte lesen Sie die Bedienungsanleitung sorgfältig durch. Bitte beachten Sie alle
Hinweise und Informationen. Die Nichtbeachtung der Hinweise kann zu
Sachschaden oder Verletzungen führ



SICHERHEITSHINWEISE

1. Lesen Sie vor dem Gebrauch alle Anweisungen sorgfältig durch.
2. Bei der Verwendung elektrischer Geräte sollten immer die grundlegenden Sicherheitsvorkehrungen beachtet werden.
3. Schließen Sie das Gerät nur an eine Netzspannung von 220-240V~ 50 Hz an.
4. Dieses Gerät ist nur für den Hausgebrauch bestimmt.
5. Nur in Innenräumen verwenden.
6. Nehmen Sie das Gerät nur in Betrieb, wenn es vollständig montiert ist.
7. Nehmen Sie das Gerät nicht in Betrieb, wenn es heruntergefallen oder beschädigt ist oder Anzeichen einer Fehlfunktion aufweist. Betreiben Sie das Gerät nicht mit einem beschädigten Stecker oder Kabel.
8. Dieses Gerät kann von Kindern ab 8 Jahren und darüber sowie von Personen mit verringerten physischen, sensorischen oder mentalen Fähigkeiten oder Mangel an Erfahrung und Wissen benutzt werden, wenn sie beaufsichtigt oder bezüglich des sicheren Gebrauchs des Geräts unterwiesen wurden und die damit verbundenen Gefahren verstehen.
9. Kinder sollten beaufsichtigt werden, um sicherzustellen, dass sie nicht mit dem Gerät spielen.
10. Reinigung und Wartung dürfen nicht von Kindern ohne Aufsicht durchgeführt werden.
11. Betreiben Sie den Ventilator nicht mit einem beschädigten Stecker oder Kabel, nach einer Fehlfunktion oder nachdem er fallen gelassen oder in irgendeiner Weise beschädigt wurde.
12. Wenn das Netzkabel beschädigt ist, muss es vom Hersteller, seinem Kundendienst oder einer ähnlich qualifizierten Person ausgetauscht werden, um eine Gefährdung zu vermeiden.
13. Stecken Sie keine Gegenstände durch das Gitter, wenn der Ventilator in Betrieb ist.
14. Betreiben Sie das Gerät immer auf einer stabilen, ebenen und horizontalen Fläche.
15. Der Ventilator sollte nicht in der Nähe von Wärmequellen und korrosiven Gasen stehen.
16. Nicht in Verbindung mit oder direkt neben einem Luffterfrischer oder einem ähnlichen Produkt verwenden.
17. Zum Schutz vor elektrischem Schlag den Ventilator, den Stecker als auch das Kabel nicht in Wasser oder andere Flüssigkeiten tauchen oder besprühen.
18. Lassen Sie keine Haare, Taschentücher, Tischdecken, Kleidungsstücke oder Vorhänge in der Nähe der Öffnungen des Ventilators liegen, sie könnten in den Ventilator gesaugt werden und in die inneren beweglichen Teile gelangen, was zu Verletzungen oder Schäden führen kann.
19. Stellen Sie sicher, dass das Gerät ausgeschaltet ist, bevor Sie es an das Stromnetz anschließen.
20. Vergewissern Sie sich immer, dass Ihre Hände trocken sind, bevor Sie einen Schalter am Gerät betätigen oder einstellen oder den Stecker und die Netzanschlüsse berühren.



21. Lassen Sie das Gerät nicht unbeaufsichtigt, wenn es in Betrieb ist. Schalten Sie das Gerät aus und trennen Sie es vom Stromnetz, wenn Sie den Raum für längere Zeit verlassen.
22. Schalten Sie das Gerät aus und ziehen Sie den Netzstecker aus der Steckdose, wenn Sie es nicht benutzen, bevor Sie es befüllen, reinigen oder andere Wartungsarbeiten durchführen.
23. Beachten Sie, dass eine hohe Luftfeuchtigkeit das Wachstum von biologischen Organismen in der Umgebung fördern kann.
24. Achten Sie darauf, dass der Bereich um das Gerät nicht feucht oder nass wird. Falls Feuchtigkeit auftritt, drehen Sie die Leistung des Luftbefeuchters herunter. Kann die Leistung des Luftbefeuchters nicht heruntergeregt werden, verwenden Sie das Gerät mit Unterbrechungen. Achten Sie darauf, dass saugfähige Materialien wie Teppiche, Vorhänge, Gardinen oder Tischdecken nicht feucht werden.
25. Trennen Sie das Gerät während des Befüllens und Reinigens vom Stromnetz.
26. Lassen Sie niemals Wasser im Behälter stehen, wenn das Gerät nicht in Gebrauch ist.
27. Entleeren und reinigen Sie den Luftbefeuchter vor der Lagerung, reinigen Sie den Luftbefeuchter vor dem nächsten Gebrauch.
28. Mikroorganismen, die im Wasser oder in der Umgebung, in der das Gerät benutzt oder gelagert wird, vorhanden sein können, können im Wasserbehälter wachsen und in die Luft geblasen werden, was zu sehr ernsten Gesundheitsrisiken führt, wenn das Wasser nicht erneuert wird. Um eine Keimbildung zu verhindern, entfernen Sie das Restwasser aus dem Gerät und dem Wassertank jedes Mal nach drei Tagen des Gebrauchs.
29. Entleeren Sie den Tank und füllen Sie ihn alle 72 Stunden wieder auf. Reinigen Sie ihn vor dem Auffüllen mit frischem Leitungswasser oder mit Reinigungsmitteln, falls vom Hersteller vorgeschrieben. Entfernen Sie Kalk, Ablagerungen oder Filme, die sich an den Seiten des Tanks oder auf den Innenflächen gebildet haben. Und wischen Sie alle Oberflächen trocken.
30. Warnung! Niemals ohne die Schutzvorrichtungen verwenden. Nach dem Zusammenbau dürfen die Schutzvorrichtungen während des Gebrauchs oder der Reinigung nicht entfernt werden.

ERSTE SCHRITTE

Vor der ersten Benutzung des Nebelgebläses:

- Packen Sie das Gebläse vorsichtig aus und entfernen Sie alle Verpackungsmaterialien.
- Siehe S.1, Bild I, Überprüfen Sie, ob Teile fehlen, erst wenn alle Teile vollständig sind, kann das Gebläse montiert werden.
- Verwenden Sie ein weiches Tuch, um Staub auf der Oberfläche zu entfernen, der beim Verpacken und Transportieren entstanden sein könnte.
- Stellen Sie das Gebläse auf eine ebene und stabile Fläche.

BETRIEBSANLEITUNG

1. **Siehe Bild II:** Schrauben Sie die Schraube des kurzen Eisenrohrs ab, und führen Sie dann den Draht durch das lange Eisenrohr. Stecken Sie dann das lange Eisenrohr auf das kurze Eisenrohr. Richten Sie das Schraubenloch des Eisenrohrs am Sockel aus und befestigen Sie es mit den herausgedrehten Schrauben.
2. **Siehe Bild III:** Bringen Sie zuerst die Gewichtsplatte am Sockel an und befestigen Sie sie mit den Schrauben. Decken Sie die Metallstangen der 5 Räder mit den 5 schwarzen Kunststoffhülsen ab und stecken Sie sie in die Löcher unter dem Sockel.
3. **Siehe Bild V:** Lösen Sie die Befestigungsschraube des Ventilatorgehäuses, und stecken Sie dann die Klemme des Ventilatorgehäuses und den Anschlussdraht in das Eisenrohr. Ziehen Sie die Schraube fest.
4. **Siehe Bild VI:** Installieren Sie das hintere Gitter, die Kunststoffmutter, die Flügel und den Flügelspinner an der Motorwelle und befestigen Sie sie.
5. **Siehe Bild VII, VIII und IX:** Installieren Sie das vordere Gitter und den Netzrahmen und befestigen Sie es mit der Schraube am Netzrahmen. Führen Sie den oberen flexiblen Schlauch in die Nebelentlüftung an der Vorderseite des Gebläsegitters ein (stellen Sie sicher, dass der Schlauch nicht geknickt ist).

ZUSAMMENBAU DES WASSERTANKS

1. Siehe Bild IV: Setzen Sie den Wassertank auf den Nebelgenerator und achten Sie darauf, dass er richtig in der Aussparung sitzt.
2. Bringen Sie den Deckel oben auf dem Wassertank an.
3. Stecken Sie den unteren flexiblen Schlauch des Gebläsekörpers in den Wassertankdeckel (achten Sie darauf, dass der Schlauch nicht geknickt ist).

BEFÜLLEN DES WASSERTANKS

1. Siehe Bild X oder XI: Nehmen Sie den Deckel des Wassertanks ab.
2. Füllen Sie den Tank mit kaltem und sauberem Wasser und achten Sie darauf, dass er nicht überfüllt wird.
3. Siehe Bild IV: Setzen Sie den Deckel auf den Tank und stellen Sie den Tank wieder auf den Nebelgenerator.

ACHTUNG!

- Vergewissern Sie sich, dass das Gerät vom Stromnetz getrennt ist, bevor Sie den Wassertank auffüllen oder nachfüllen.
- Verwenden Sie nur Wasser im Wassertank. Fügen Sie keine Chemikalien, Öle oder andere Zusatzstoffe hinzu.
- Das Wasser darf nicht wärmer als 50°C sein.

BETRIEB DES VENTILATORS

Wenn das Gerät an das Stromnetz angeschlossen ist, befindet sich der Ventilator im Standby-Modus. Sie können den Ventilator mit den Bedientasten oder der Fernbedienung steuern.



BETRIEBSANWEISUNGEN

Siehe Bild XIII:

- | | |
|--|------------------------|
| 1: Empfang des Fernbedienungssignals | A: Nebel |
| 2: Modus Normal | B: Timer |
| 3: Modus Sleep | C: Windgeschwindigkeit |
| 4: Modus Natural | D: Modus |
| 5: Timer 0.5H/1H/2H/4H | E: ON/OFF |
| 6: Geschwindigkeit Niedrig-Mittel-Hoch | F: OSC |
| 7: OSC | |
| 8: Nebel Max | |
| 9: Nebel Medium | |
| 10: Nebel Minimum | |

A: NEBELFUNKTION

1. Drücken Sie die Taste "Nebel", um den Ultraschallnebel ein- oder auszuschalten. Stellen Sie die Nebelmenge (Max-Medium-Minimum) durch mehrmaliges Drücken der Taste "Nebel" ein.
2. Wenn die Nebelfunktion ausgewählt ist, leuchtet die Wassertank-Kontrollleuchte grün.
3. Wenn der Wassertank leer ist (oder zu wenig Wasser enthält), leuchtet die Wasseranzeige rot.
4. Die Nebelfunktion und die Gebläsefunktion können unabhängig voneinander oder zusammen betrieben werden.

B: TIMER

Drücken Sie die Taste "Timer", wenn der Ventilator eingeschaltet ist. Die Anzeige zeigt die verbleibende Zeit bis zum Ausschalten des Ventilators an. Sie können die Betriebsdauer des Gebläses zwischen 0,5 und 7,5 Stunden (in 0,5-Stunden-Schritten) wählen. Durch wiederholtes Drücken der TIMER-Taste wird die verbleibende Zeit bis zur Abschaltung angezeigt.

C: WINDGESCHWINDIGKEIT

1. Drücken Sie die Taste Power "ON/OFF", um den Ventilator einzuschalten.
2. Stellen Sie durch mehrmaliges Drücken der Taste "WIND SPEED" eine der drei Geschwindigkeitsstufen (Low-Medium-High) ein. Die LED-Leuchte zeigt entsprechend niedrige, mittlere oder hohe Geschwindigkeit an.

D: MODE

1. Der Windmodus kann durch Drücken der "MODE"-Taste eingestellt werden.
2. Normal: Der Ventilator arbeitet je nach Einstellung im hohen, mittleren oder niedrigen Modus.
3. Natürlich: Der Ventilator arbeitet in verschiedenen Mustern, um einen Windstrom zu erzeugen, der dem natürlichen Luftstrom nachempfunden ist.
4. Schlaf: Im Ruhemodus verringert sich die Windgeschwindigkeit in festgelegten Mustern, bevor sie bis zum Abschalten mit niedriger Geschwindigkeit läuft.



E: EIN/AUS

1. Drücken Sie die Taste "ON/OFF", um den Ventilator ein- oder auszuschalten.
2. Alle 72 Stunden blinken die Lichter auf dem Bedienfeld, um anzuzeigen, dass der Wassertank gereinigt werden muss. Drücken Sie die "ON/OFF"-Taste 5 Sekunden lang, um das Gerät zurückzusetzen.

F: OSZILLATION

Wenn Sie die "OSC"-Taste drücken, bewegt sich der Nebelgebläsekopf kontinuierlich von einer Seite zur anderen. Wenn Sie die Taste erneut drücken, wird die Oszillation des Nebelgebläses gestoppt.

G: FERNBEDIENUNG

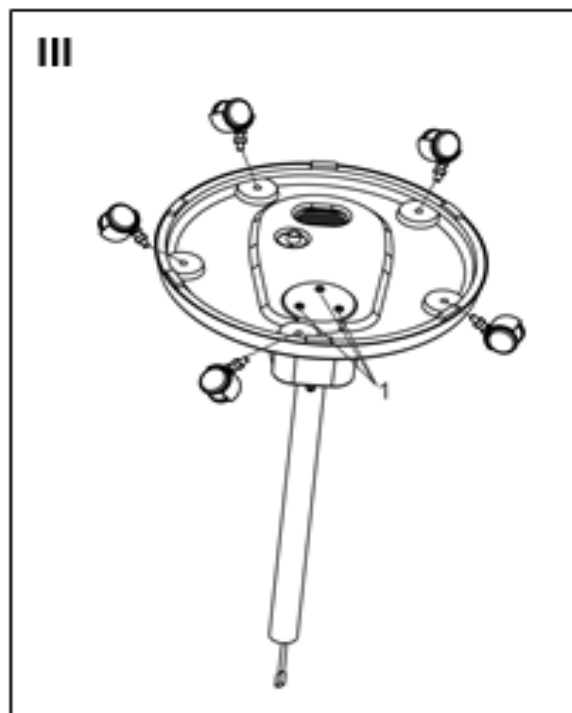
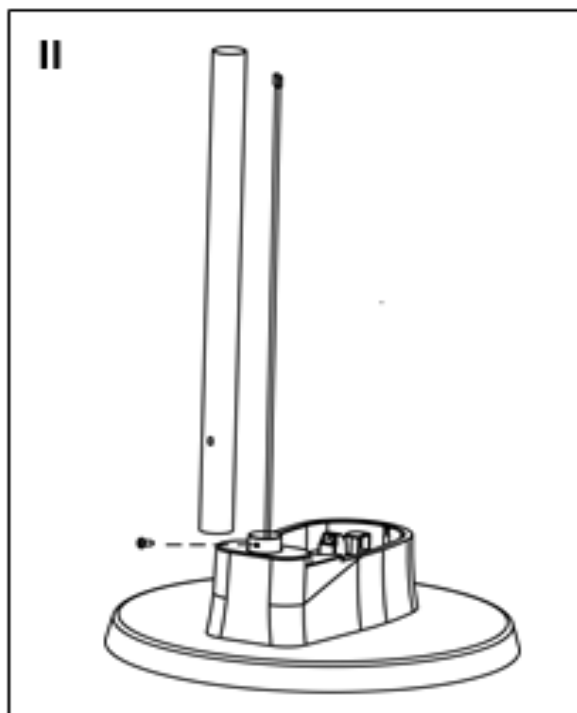
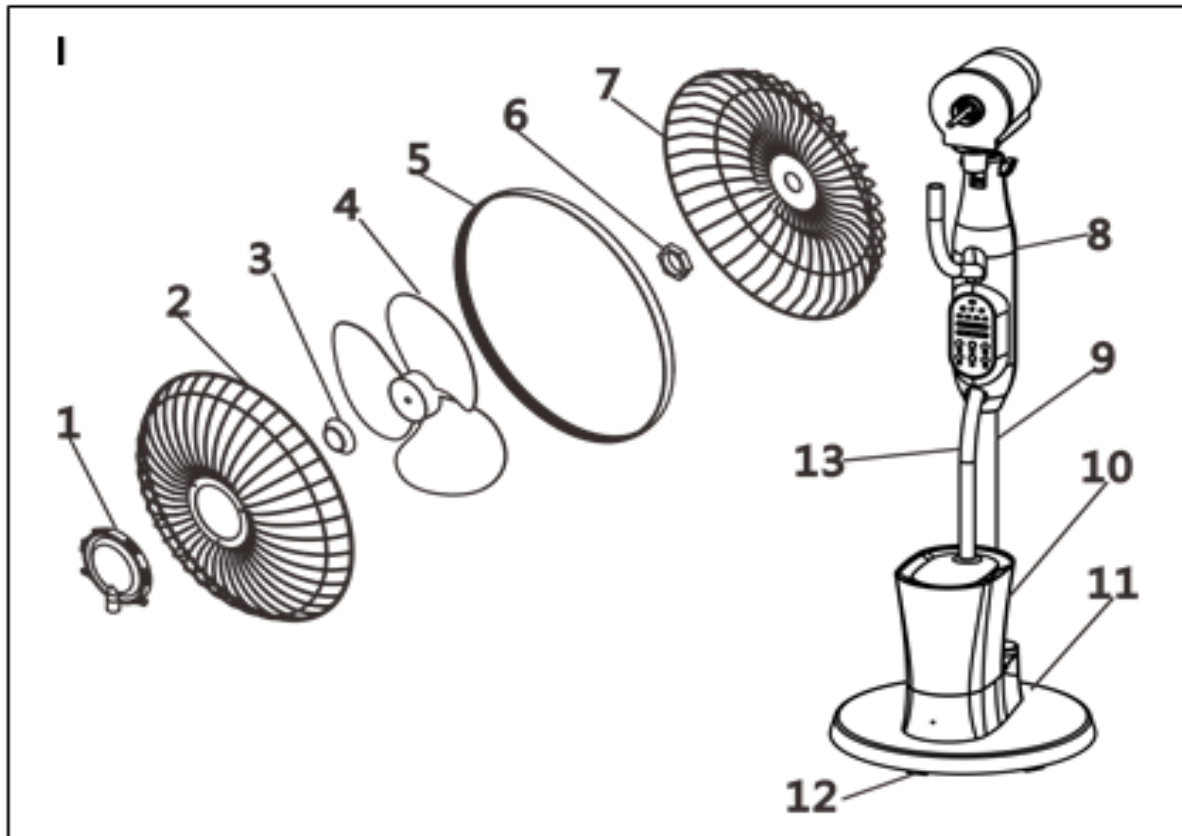
Die oben genannten Funktionen können über die Fernbedienung gesteuert werden, indem die entsprechenden Funktionstasten gedrückt werden.

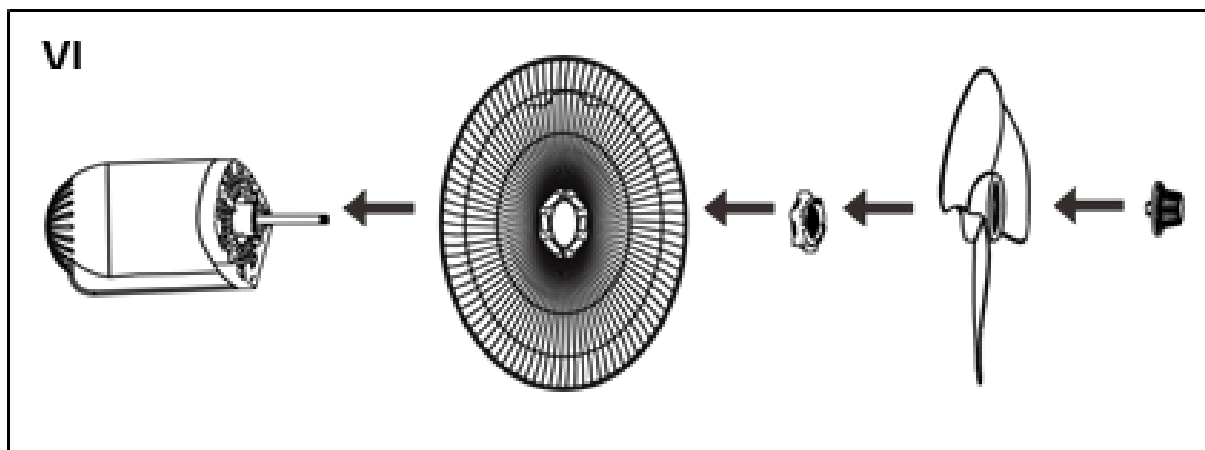
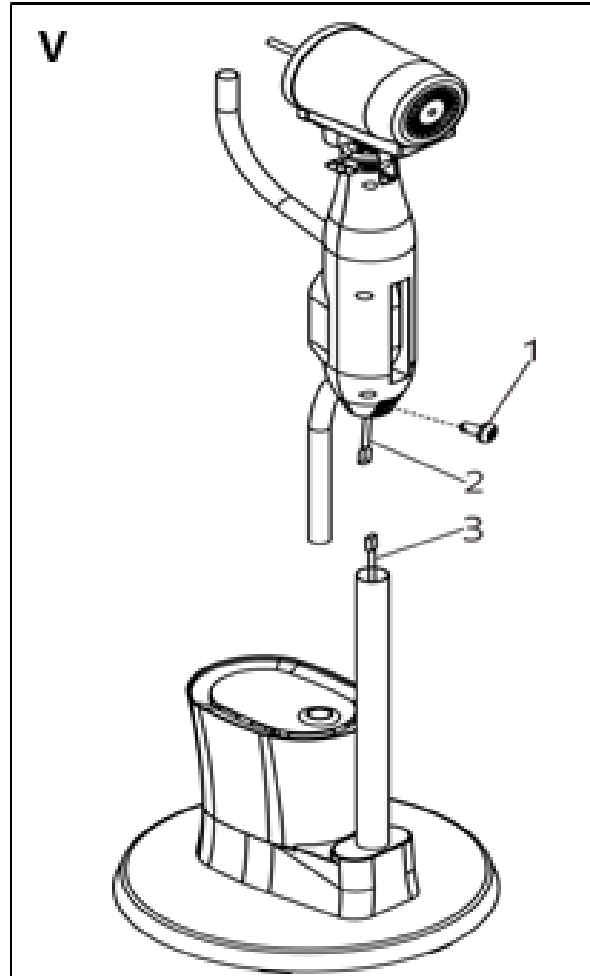
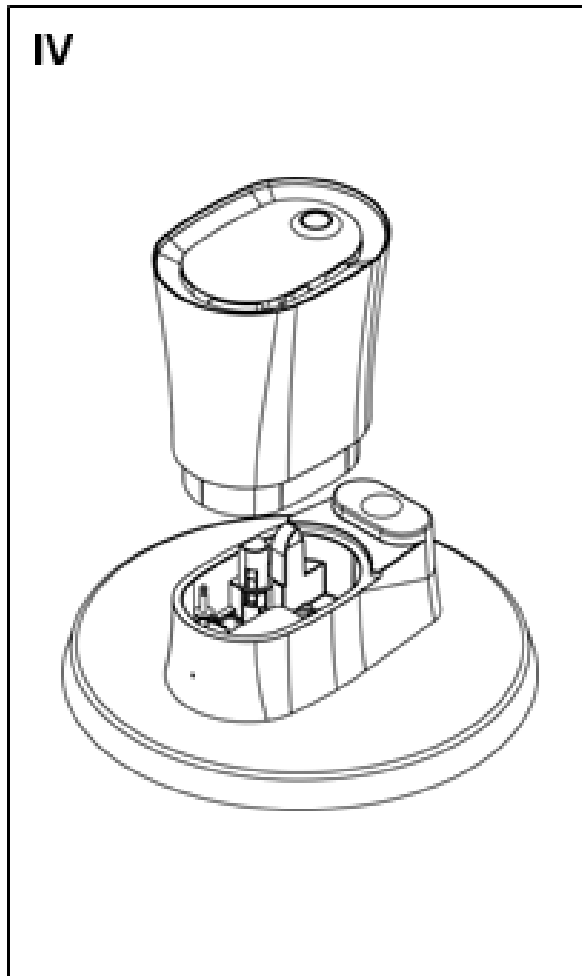
Siehe Bild XII: Um die Fernbedienung zu benutzen, legen Sie zwei AAA-Batterien in das Batteriefach der Fernbedienung ein.

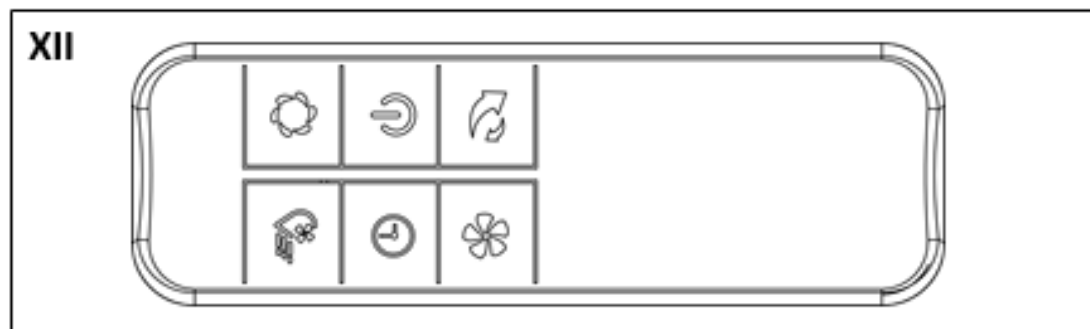
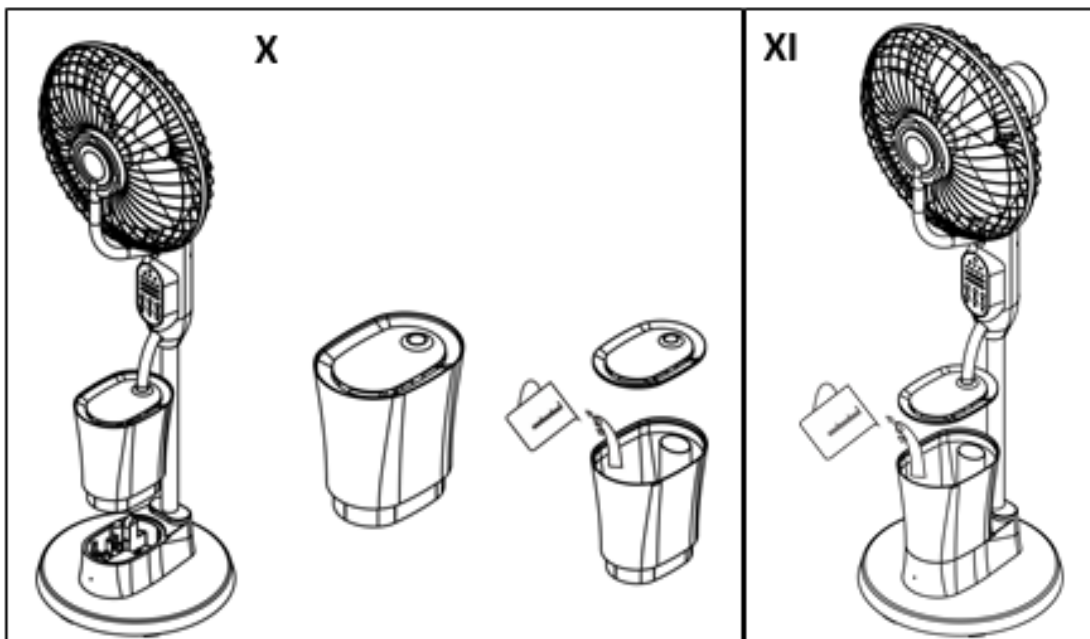
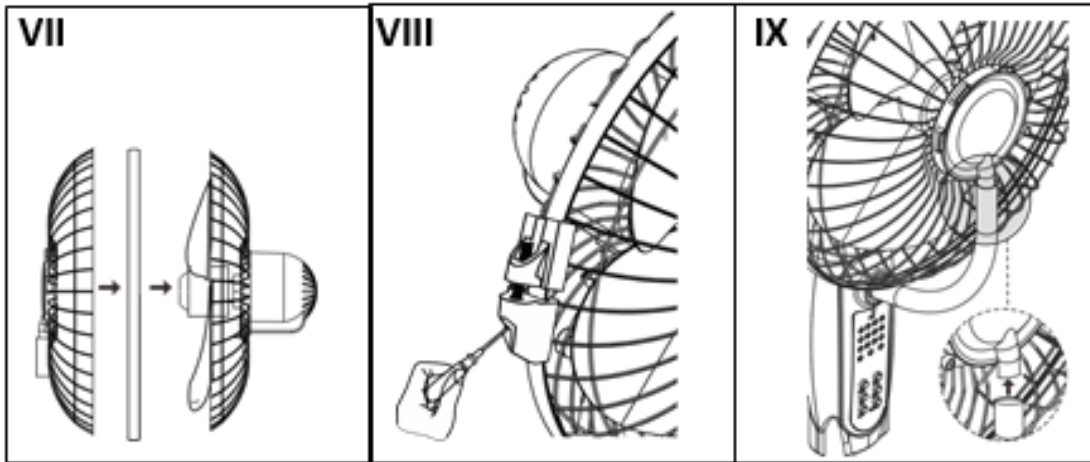
REINIGUNG UND WARTUNG

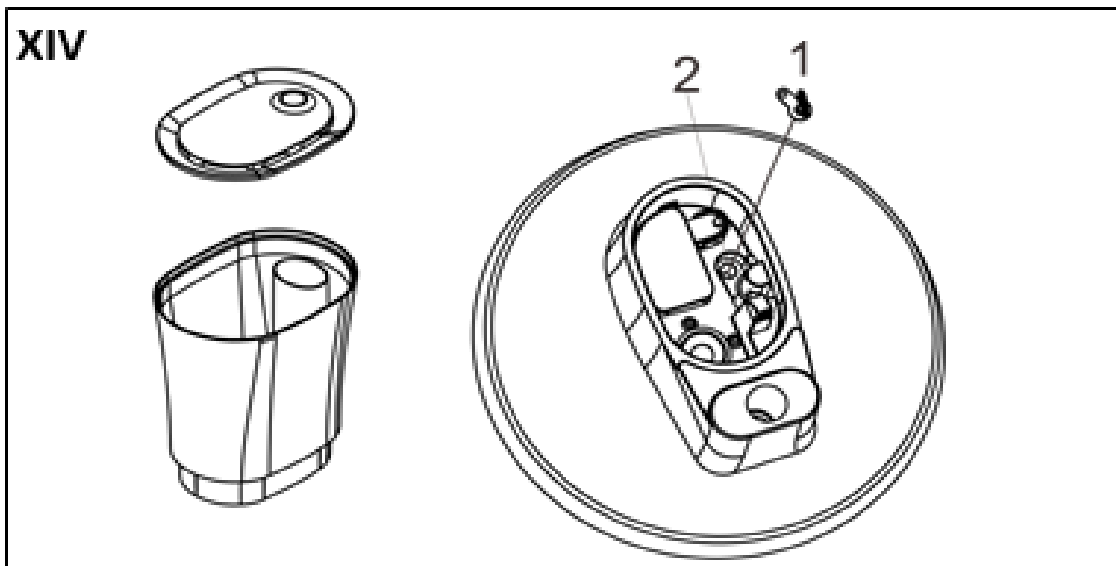
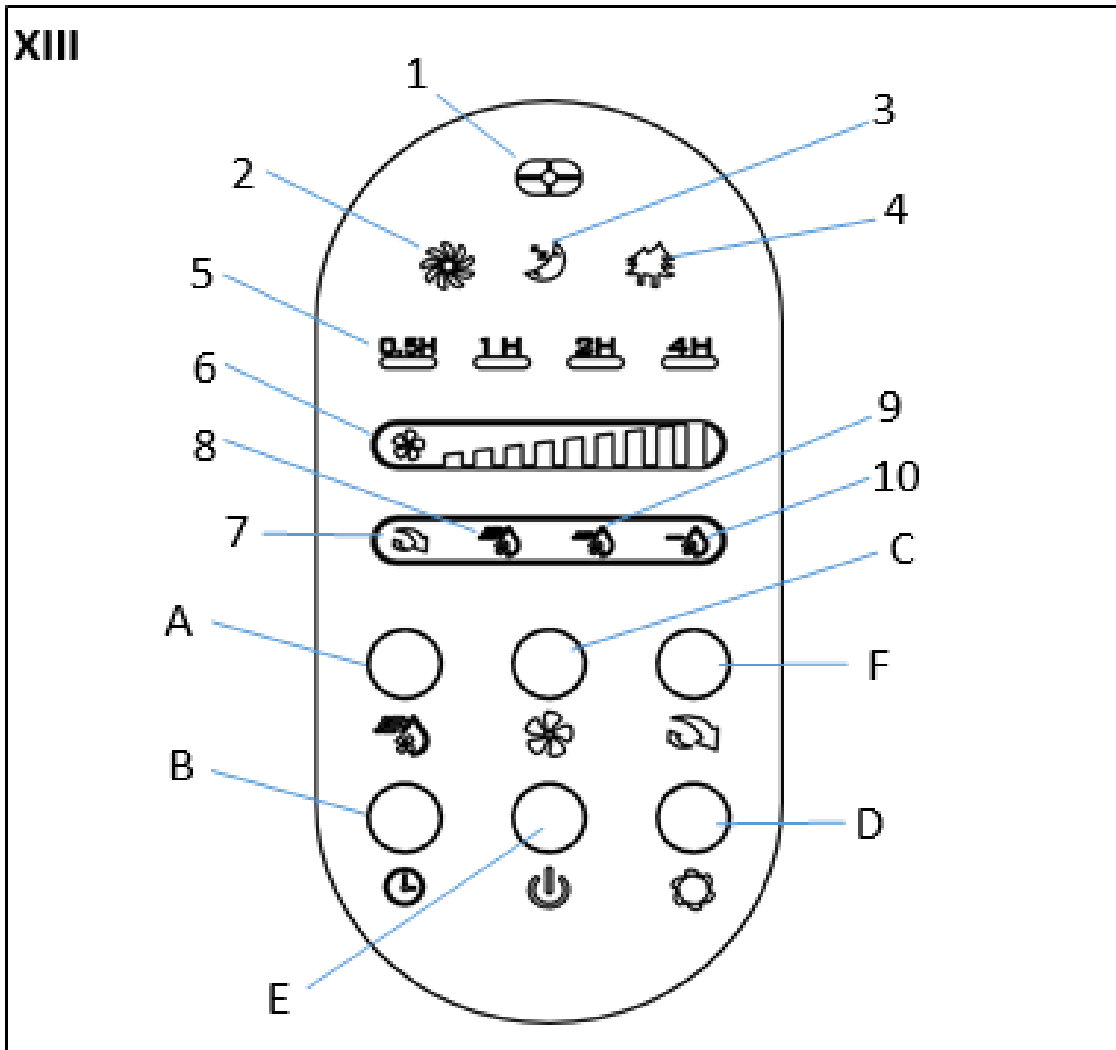
1. Ziehen Sie immer den Netzstecker des Ventilators, bevor Sie ihn reinigen.
2. Reinigen Sie den Wassertank und das Wasser alle 72 Stunden, um die Bildung von Kalk, Algen oder Bakterien zu verhindern.
3. Wenn Sie das Gebläse längere Zeit nicht benutzen wollen, leeren Sie den Wassertank und trocknen Sie die Wassereinheit mit einem Mikrofasertuch.
4. Siehe Bild XIV: Ziehen Sie den Gummistopfen aus dem Abfluss, um das Wasser aus der Befeuchterbasis abzulassen.
5. Wenn das Gebläse über einen längeren Zeitraum gelagert werden soll (z. B. über den Winter), bewahren Sie es sicher und vor Staub und Beschädigungen geschützt auf.
6. Um eine Beschädigung des Kunststoffs und der Anzeigen zu vermeiden, verwenden Sie keine scheuernden Reinigungsmittel oder Chemikalien.
7. Der Ventilator darf nicht von unbefugten Personen geöffnet werden.

ACHTUNG: Trennen Sie den Ventilator vor der Reinigung von der Stromquelle. Nach der Wartung müssen alle Sicherheitsvorrichtungen (einschließlich der Gitter und Schaufeln) wieder eingebaut oder wie zuvor montiert werden. Verwenden Sie ein weiches, feuchtes Tuch und wischen Sie dann mit einem trockenen Tuch nach. Verwenden Sie keine schädlichen Reinigungsmittel. Verbiegen Sie die Lamellen nicht.











Elektro- und Elektronikgeräte – Informationen für private Haushalte

Das Elektro- und Elektronikgerätegesetz (ElektroG) enthält eine Vielzahl von Anforderungen an den Umgang mit Elektro- und Elektronikgeräten. Die wichtigsten sind hier zusammengestellt.

Getrennte Erfassung von Altgeräten

Elektro- und Elektronikgeräte, die zu Abfall geworden sind, werden als Altgeräte bezeichnet. Besitzer von Altgeräten haben diese einer vom unsortierten Siedlungsabfall getrennten Erfassung zuzuführen. Altgeräte gehören insbesondere nicht in den Hausmüll, sondern in spezielle Sammel- und Rückgabesysteme.

Batterien und Akkus

Besitzer von Altgeräten haben Altbatterien und Altakkumulatoren, die nicht vom Altgerät umschlossen sind, im Regelfall vor der Abgabe an einer Erfassungsstelle von diesem zu trennen. Dies gilt nicht, soweit die Altgeräte bei öffentlich-rechtlichen Entsorgungsträgern abgegeben und dort zum Zwecke der Vorbereitung zur Wiederverwendung von anderen Altgeräten separiert werden.

Möglichkeiten der Rückgabe von Altgeräten

Besitzer von Altgeräten aus privaten Haushalten können diese bei den Sammelstellen der öffentlich-rechtlichen Entsorgungsträger oder bei den von Herstellern oder Vertreibern im Sinne des ElektroG eingerichteten Rücknahmestellen abgeben. Ein Onlineverzeichnis der Sammel- und Rücknahmestellen finden Sie hier: <https://www.ear-system.de/ear-verzeichnis/sammel-und-ruecknahmestellen.jsf>

Datenschutz-Hinweis

Altgeräte enthalten häufig sensible personenbezogene Daten. Dies gilt insbesondere für Geräte der Informations- und Telekommunikationstechnik wie Computer und Smartphones. Bitte beachten Sie in Ihrem eigenen Interesse, dass für die Löschung der Daten auf den zu entsorgenden Altgeräten jeder Endnutzer selbst verantwortlich ist.

Bedeutung des Symbols „durchgestrichene Mülltonne“

Das auf den Elektro- und Elektronikgeräten regelmäßig abgebildete Symbol einer durchgestrichenen Mülltonne weist darauf hin, dass das jeweilige Gerät am Ende seiner Lebensdauer getrennt vom unsortierten Siedlungsabfall zu erfassen ist.

Weitere Informationen

Wir sind Mitglied des Rücknahmesystems „take-e-back“. Weitere Informationen finden Sie unter www.take-e-back.de.

Elektro- und Elektronikgeräteabfallnummer bei der Stiftung EAR (Elektro-Altgeräte Register): 76436902

Hinweis zur Entsorgung von Altbatterien nach §18 BattG

Das Elektro- und Elektronikgerätegesetz (ElektroG) enthält eine Vielzahl von Anforderungen an den Umgang mit Elektro- und Elektronikgeräten. Die wichtigsten sind hier zusammengestellt.

Getrennte Erfassung von Altgeräten

Elektro- und Elektronikgeräte, die zu Abfall geworden sind, werden als Altgeräte bezeichnet. Besitzer von Altgeräten haben diese einer vom unsortierten Siedlungsabfall getrennten Erfassung zuzuführen. Altgeräte gehören insbesondere nicht in den Hausmüll, sondern in spezielle Sammel- und Rückgabesysteme.

Batterien und Akkus

Besitzer von Altgeräten haben Altbatterien und Altakkumulatoren, die nicht vom Altgerät umschlossen sind, im Regelfall vor der Abgabe an einer Erfassungsstelle von diesem zu trennen. Dies gilt nicht, soweit die Altgeräte bei öffentlich-rechtlichen Entsorgungsträgern abgegeben und dort zum Zwecke der Vorbereitung zur Wiederverwendung von anderen Altgeräten separiert werden.

Möglichkeiten der Rückgabe von Altgeräten

Besitzer von Altgeräten aus privaten Haushalten können diese bei den Sammelstellen der öffentlich-rechtlichen Entsorgungsträger oder bei den von Herstellern oder Vertreibern im Sinne des ElektroG eingerichteten Rücknahmestellen abgeben. Ein Onlineverzeichnis der Sammel- und Rücknahmestellen finden Sie hier: <https://www.ear-system.de/ear-verzeichnis/sammel-und-ruecknahmestellen.jsf>

Datenschutz-Hinweis

Altgeräte enthalten häufig sensible personenbezogene Daten. Dies gilt insbesondere für Geräte der Informations- und Telekommunikationstechnik wie Computer und Smartphones. Bitte beachten Sie in Ihrem eigenen Interesse, dass für die Löschung der Daten auf den zu entsorgenden Altgeräten jeder Endnutzer selbst verantwortlich ist.

Bedeutung des Symbols „durchgestrichene Mülltonne“

Das auf den Elektro- und Elektronikgeräten regelmäßig abgebildeten Symbol einer durchgestrichenen Mülltonne weist darauf hin, dass das jeweilige Gerät am Ende seiner Lebensdauer getrennt vom unsortierten Siedlungsabfall zu erfassen ist.

Als Hersteller im Sinne des ElektroG sind wir bei der zuständigen Stiftung Elektro-Altgeräte Register (Benno- Strauß- Str. 1, 90763 Fürth) unter der folgenden Registrierungsnummer registriert: 76436902





Impressum

Hersteller:

Tronitechnik GmbH, Ellerkampstraße 75, 32609 Hüllhorst Deutschland

Durchwahl Zentrale: +49 (3221) 100 25 70

E-Mail: info@tronitechnik.de

Urheberrecht / Copyright

Das Urheberrecht verbleibt bei der Tronitechnik GmbH.

Der Inhalt darf weder vollständig noch teilweise vervielfältigt, verbreitet oder zu Zwecken des Wettbewerbs unbefugt verwendet oder anderen mitgeteilt werden.

© 2023 Tronitechnik GmbH

