

# Gefriertruhe

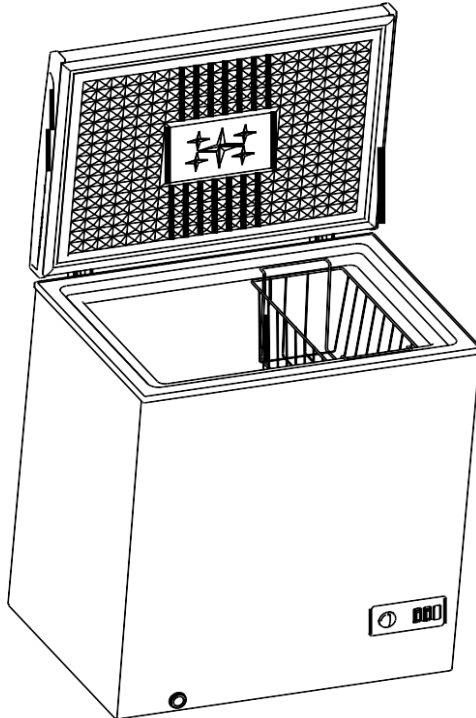
---

Handbuch

---

Hafnir

---



Sehr geehrte Kundin, sehr geehrter Kunde,

vielen Dank für den Kauf eines unserer Produkte.

Diese Montage- und Bedienungsanleitung richtet sich an den Besitzer des Whirlpools oder an die für die Pflege des Whirlpools verantwortliche Person, sowie an den für die Montage des Whirlpools zuständigen Monteur. Wenn der Whirlpool montiert ist, wird diese Montage- und Bedienungsanleitung an den Besitzer des Whirlpools oder die für die Pflege des Whirlpools verantwortliche Person übergeben.

Bitte lesen Sie die Bedienungsanleitung sorgfältig durch. Bitte beachten Sie alle Hinweise und Informationen. Die Nichtbeachtung der Hinweise kann zu Sachschaden oder Verletzungen führen!

## Inhalt

1.	Sicherheitshinweise.....	3
2.	ALLGEMEINE SICHERHEITSVORSCHRIFTEN .....	4
3.	Produktbeschreibung .....	6
4.	Vorbereitung der Gefriertruhe.....	7
4.1.	Auspacken der Tiefkühltruhe.....	7
4.2.	Einstellen des Gefrierschranks.....	7
4.3.	Richtige Luftzirkulation.....	7
4.4.	Elektrische Anforderung.....	8
4.5.	Funktionen und Verwendung des Gefrierschranks.....	8
4.6.	Allgemeine Merkmale .....	9
4.7.	Auftauen und Entleeren .....	10
4.8.	Richtige Pflege und Reinigung des Gefrierschranks.....	11
4.9.	Fehlerbehebung.....	12
	Anhänge.....	14
5.	Elektro- und Elektronikgeräte – Informationen für private Haushalte 14	
5.1.	Getrennte Erfassung von Altgeräten.....	14
5.2.	Batterien und Akkus.....	14
5.3.	Möglichkeiten der Rückgabe von Altgeräten.....	14
5.4.	Datenschutz-Hinweis .....	14
5.5.	Bedeutung des Symbols „durchgestrichene Mülltonne“ .....	14
5.6.	Weitere Informationen .....	15
6.	Hinweis zur Entsorgung von Altbatterien nach §18 BattG.....	15
6.1.	Getrennte Erfassung von Altgeräten.....	15
6.2.	Batterien und Akkus .....	15
6.3.	Möglichkeiten der Rückgabe von Altgeräten .....	15
6.4.	Datenschutz-Hinweis .....	16
6.5.	Bedeutung des Symbols „durchgestrichene Mülltonne“ .....	16



# 1. Sicherheitshinweise



Warnung; Brandgefahr/entflammbare Materialien. Das entflammbare Kältemittel R600a und entflammbares Isolierungsgas sind in diesem Produkt enthalten.

1. Halten Sie die Lüftungsöffnungen im Gerätegehäuse oder in der Struktur frei von Hindernissen.
2. Verwenden Sie keine mechanischen Vorrichtungen oder andere Mittel zur Beschleunigung des Abtauvorgangs, die nicht vom Hersteller empfohlen werden.
3. Beschädigen Sie den Kältemittelkreislauf nicht.
4. Verwenden Sie keine elektrischen Geräte in den Lebensmittel-Aufbewahrungsfächern des Geräts, es sei denn, sie sind von dem vom Hersteller empfohlenen Typ.
5. Berühren Sie nach dem Betrieb Ihres Gefrierschranks nicht die kalten Oberflächen im Gefrierfach, insbesondere wenn die Hände feucht oder nass sind. Die Haut kann an diesen extrem kalten Oberflächen haften bleiben.
6. Um einen Stromschlag zu vermeiden, ziehen Sie vor der Reinigung immer den Stecker aus dem Gefrierfach. Die Nichtbeachtung dieser Warnung kann zum Tod oder zu Verletzungen führen.
7. Bei längerem Stromausfall sollten Sie verdorbene oder aufgetaute Lebensmittel inspizieren und gegebenenfalls entsorgen. Gefriertruhe vor der Wiederverwendung reinigen.
8. Dieses Gerät kann von Kindern ab 8 Jahren und Personen mit eingeschränkten körperlichen, sensorischen oder geistigen Fähigkeiten oder fehlender Erfahrung und Kenntnissen benutzt werden, wenn sie in sicherer Weise beaufsichtigt oder unterwiesen wurden und die damit verbundenen Gefahren verstehen.
9. Kinder dürfen nicht mit dem Gerät spielen. Reinigung und Wartung des Gerätes dürfen nicht von Kindern ohne Aufsicht durchgeführt werden.
10. Das Gerät muss nach der Benutzung und vor der Durchführung von Wartungsarbeiten durch den Benutzer vom Netz getrennt werden.
11. Wenn das Netzkabel beschädigt ist, muss es vom Hersteller ersetzt werden, seinen Servicemitarbeiter oder ähnlich qualifizierte Personen, um eine Gefahr zu vermeiden.

12. Lagern Sie keine explosiven Stoffe wie Aerosoldosen mit einem brennbaren

## 2. ALLGEMEINE SICHERHEITSVORSCHRIFTEN

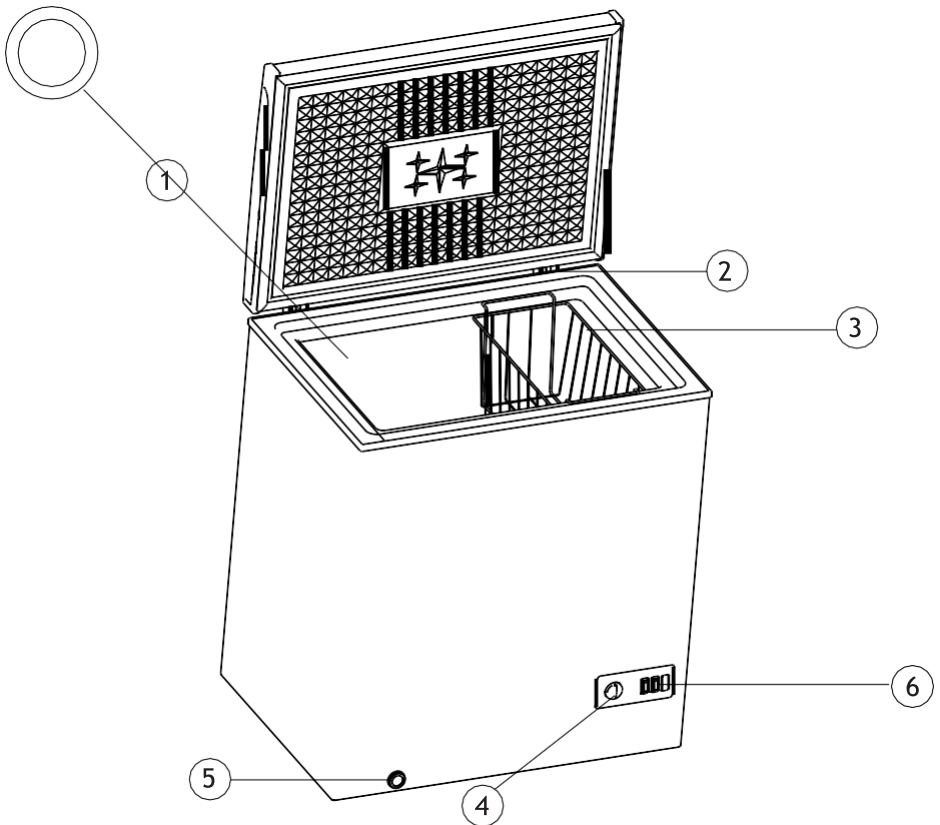
Dieses Gerät ist für den Einsatz im Haushalt und ähnliche Anwendungen wie z.B:

- Personalküchenbereiche in Geschäften, Büros und anderen Arbeitsumgebungen;
- In landwirtschaftlichen Betrieben und von Kunden in Hotels, Motels und anderen Wohnumgebungen.
- Catering und ähnliche Anwendungen außerhalb des Einzelhandels.
- Lesen Sie alle Anweisungen, bevor Sie diese Anwendung verwenden. Wenn Sie dieses Gerät verwenden, treffen Sie stets grundlegende Sicherheitsvorkehrungen, einschließlich der folgenden:
  - a. Wenn das Gefriergerät für einen bestimmten Zeitraum in eine horizontale oder geneigte Position gebracht wurde, warten Sie 24 Stunden, bevor Sie das Gerät an das Stromnetz anschließen.
  - b. Verwenden Sie dieses Gerät nur für den in dieser Gebrauchs- und Pflegeanleitung beschriebenen Verwendungszweck.
  - c. Dieser Gefrierschrank muss vor der Verwendung gemäß den Installationsanweisungen ordnungsgemäß installiert werden. Siehe Erdungsvorschriften im Abschnitt Installation.
  - d. Ziehen Sie den Stecker des Gefrierschranks niemals am Netzkabel ab. Fassen Sie den Stecker immer fest an und ziehen Sie ihn gerade aus der Steckdose.
  - e. Reparieren oder ersetzen Sie sofort alle elektrischen Servicekabel, die ausgefranst oder anderweitig beschädigt sind. Verwenden Sie kein Kabel, das entlang seiner Länge, des Steckers oder des Steckerendes Risse oder Abriebschäden aufweist.
  - f. Ziehen Sie vor der Reinigung oder vor der Durchführung von Reparaturen den Netzstecker aus der Steckdose. Hinweis: Wenn dieses Produkt aus

irgendeinem Grund gewartet werden muss, empfehlen wir dringend, dass ein zertifizierter Techniker den Service durchführt.

- g. Verwenden Sie beim Abtauen Ihres Gefrierschranks keine elektrischen Geräte oder scharfe Instrumente.
- h. Wenn Ihr alter Gefrierschrank nicht benutzt wird, empfehlen wir Ihnen, die Türen zu entfernen. Dadurch wird die Möglichkeit einer Gefahr für Kinder verringert.
- i. Dieser Gefrierschrank sollte nicht versenkt oder in einen geschlossenen Schrank eingebaut werden. Er ist nur für eine freistehende Installation vorgesehen.
- j. Betreiben Sie Ihren Gefrierschrank nicht in der Gegenwart von explosiven Dämpfen.
- k. Dieses Gerät ist nicht für Personen (einschließlich Kinder) mit eingeschränkten physischen, sensorischen oder mentalen Fähigkeiten oder mangelnder Erfahrung und Kenntnissen bestimmt, es sei denn, sie wurden beaufsichtigt oder unterwiesen.
- l. über die Verwendung des Geräts durch eine für ihre Sicherheit verantwortliche Person. 11 Kinder sollten beaufsichtigt werden, um sicherzustellen, dass sie nicht mit dem Gerät spielen.
- m. Wenn das Stromkabel beschädigt ist, wenden Sie sich bitte an den nächsten Vertreter in Ihrer Stadt.
- n. Gefahr der Einklemmung von Kindern. Bevor Sie Ihren alten Kühl- oder Gefrierschrank wegwerfen, nehmen Sie die Türen ab. Lassen Sie die Regale an ihrem Platz, damit Kinder nicht leicht hineinklettern können.

### 3. Produktbeschreibung



1. Innenabfluss-Stopfen (siehe Einsatz)
2. Scharniere
3. Vinylbeschichteter Korb
4. Temperaturkontrolle
5. Äußerer Abflussstopfen
6. Indikator für Kompressorschaltung

## 4. Vorbereitung der Gefriertruhe

### 4.1. Auspacken der Tiefkühltruhe

1. Entfernen Sie sämtliches Verpackungsmaterial. Dazu gehören die Schaumstoffunterlage und alle Klebebänder, die das Gefrierzubehör im Inneren halten.
2. Überprüfen und entfernen Sie alle Reste von Verpackungen, Klebeband oder gedruckten Materialien, bevor Sie den Gefrierschrank einschalten.

### 4.2. Einstellen des Gefrierschranks

1. Ihr Gefrierschrank ist nur für eine freistehende Installation vorgesehen. Er sollte nicht versenkt oder eingebaut werden.
2. Stellen Sie den Gefrierschrank auf einen Boden, der stark genug ist, um ihn voll zu tragen.
3. Wenn Sie den Gefrierschrank bewegen, kippen Sie ihn nie mehr als um einen 45-Grad-Winkel. Dies könnte den Kompressor und das abgedichtete System beschädigen.
4. **Wenn der Gefrierschrank gekippt wird, lassen Sie ihn mindestens 24 Stunden lang in aufrechter Position stehen, bevor Sie ihn einsetzen. Dies dient dazu, dass sich das Kältemittel absetzen kann. Bei Nichteinhaltung können schwere Schäden am Kompressor entstehen.**

### 4.3. Richtige Luftzirkulation

1. Damit Ihr Gefrierschrank mit maximaler Effizienz arbeitet für die er konzipiert wurde, sollten Sie ihn an einem Ort installieren, an dem eine ordnungsgemäße Luftzirkulation, Wasser- und Elektroanschlüsse vorhanden sind.

Im Folgenden werden die empfohlenen Abstände um den Gefrierschrank herum aufgeführt:

Seiten	102mm
Rückseite	102mm

#### 4.4. Elektrische Anforderung

- Stellen Sie sicher, dass eine geeignete Steckdose mit ordnungsgemäßer Erdung für die Stromversorgung des Gefrierschranks vorhanden ist.
- Verwendung des Verlängerungskabels  
Vermeiden Sie nach Möglichkeit die Verwendung eines Verlängerungskabels, da dies unter bestimmten Bedingungen zu Sicherheitsrisiken führen kann. Wenn die Verwendung eines Verlängerungskabels erforderlich ist, beachten Sie bitte die Angaben des Verlängerungskabels. Die angegebene Nennleistung des Verlängerungskabels muss gleich oder größer als die elektrische Leistung des Geräts sein.
- Einschränkungen bei der Installation
  - a. Installieren Sie Ihren Gefrierschrank nicht an einem Ort, der nicht richtig isoliert oder beheizt ist, z.B. in einer Garage usw. Ihr Gefrierschrank wurde nicht für den Betrieb bei Temperaturen unter 12° Celsius ausgelegt.
  - b. Wählen Sie einen geeigneten Standort für den Gefrierschrank auf einer harten, ebenen Oberfläche, fernab von direktem Sonnenlicht oder Wärmequellen wie z.B. Heizkörpern, Fußbodenheizungen, Kochgeräte usw. Jede Bodenunebenheit sollte korrigiert werden.

#### 4.5. Funktionen und Verwendung des Gefrierschranks

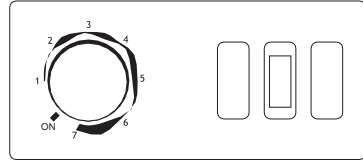
Bedienung Ihres Gefrierschranks

1. Stellen Sie die Temperatur mit dem Temperaturregler ein, wobei "1" die wärmste und "7" die kälteste ist. Stellen Sie die Temperatur zunächst auf "4" ein. Legen Sie die Lebensmittel in den Gefrierschrank. Nachdem Sie das Gefrierfach 24 Stunden lang benutzt haben, stellen Sie das Gefrierfach auf die gewünschte Einstellung ein.
2. Falls Sie den Stecker aus der Steckdose ziehen oder einen Stromausfall haben, lassen Sie 5 Minuten Zeit vergehen, bevor Sie den Stecker wieder einstecken.



#### 4.6. Allgemeine Merkmale

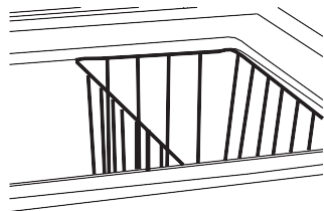
Einstellbarer Temperaturregler: (siehe Abb.)



Ihr Gefrierschrank hält automatisch das von Ihnen gewählte Temperaturniveau. Der Temperaturregler hat 7 Einstellungen und ist zusätzlich auf EIN gestellt. "1" ist die wärmste, "7" die kälteste Einstellung. Stellen Sie den Drehschalter auf "4" und lassen Sie 24 Stunden verstreichen, bevor Sie die Temperatur Ihren Bedürfnissen anpassen. Für schnelleres Einfrieren: Wenn Sie das Gerät zum ersten Mal einschalten, stellen Sie den Temperaturregler auf "ON" und lassen Sie ihn mindestens 2 Stunden laufen, dann stellen Sie den Regler auf "4".

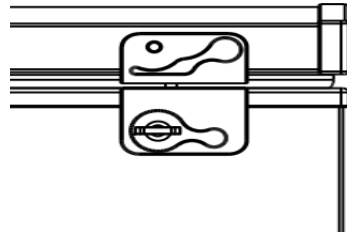
(Hinweis: Wenn der Gefrierschrank für einen beliebigen Zeitraum in eine horizontale oder geneigte Position gebracht wurde, warten Sie 24 Stunden, bevor Sie das Gerät anschließen).

- Normale Betriebsgeräusche, die Sie hören können  
Gurgelnde Geräusche oder leichte Vibrationen, die durch das durch die Kühlschlangen zirkulierende Kältemittel verursacht werden.  
Die Thermostatsteuerung klickt beim Ein- und Ausschalten.



- Korb zur Aufbewahrung von Lebensmitteln  
Ihr Gefrierschrank hat einen Korb. Der herausnehmbare Korb ermöglicht Ihnen um Lebensmittel zugänglicher zu lagern. Sie können ihn entfernen, wenn er nicht benötigt wird.

- Schloss und Schlüssel  
 Entriegelung: Wird mit dem Schlüssel in die Schlossöffnung gesteckt, Rechtsdrehung kann entriegelt werden  
 Sperren: Wird in der Schlossöffnung mit dem Schlüssel befestigt, gegen den Uhrzeigersinn kann das Schloss verriegelt werden.



- Licht  
 Wenn die Tür geöffnet wird, geht das Licht an.  
 Wenn die Tür geschlossen wird, ist das Licht aus.

#### 4.7. Auftauen und Entleeren

- Um einen möglichst effizienten Betrieb und einen minimalen Energieverbrauch zu erreichen, sollten Sie immer dann auftauen, wenn der Frost 6cm dick wird. Verwenden Sie niemals ein scharfes oder metallisches Instrument, um den Frost zu entfernen, da dies die Kühlschlangen beschädigen kann. Verwenden Sie nur die mitgelieferten Kunststoffschaber. Verwenden Sie kein kochendes Wasser, da dies das Gerät beschädigen kann.
- Entfernen Sie gefrorene Lebensmittel aus dem Gefrierschrank und legen Sie sie zum Schutz der Lebensmittel in einen Kühler.
- Ziehen Sie den Stecker aus der Steckdose. Das Auftauen dauert normalerweise einige Stunden. Zum schnelleren Auftauen lassen Sie die Tür des Gefrierschranks offen.
- Zum Entleeren stellen Sie ein Tablett unter den äußeren Abflusstropfen. Schrauben Sie den Abflusstropfen heraus und entfernen Sie ihn. Dadurch kann das Wasser in der Schale auslaufen. Wenn Sie fertig sind, schrauben Sie die Ablassschraube wieder ein.

Hinweis: Überwachen Sie den Behälter unter dem Abfluss, um ein Überlaufen zu vermeiden.

- Wenn das Entleeren abgeschlossen ist, wischen Sie das Innere des Gefrierschranks mit einem weichen Tuch ab. Stecken Sie das Netzkabel wieder in die Steckdose.
- Stellen Sie die Temperaturregelung auf die gewünschte Einstellung zurück.

Informationen zur Lagerung von Lebensmitteln  
Tiefkühlkost:

- Wischen Sie die Behälter vor der Lagerung ab, um unnötiges Verschütten zu vermeiden.
- Heiße Lebensmittel sollten vor der Lagerung im Gefrierfach abkühlen. Dadurch wird unnötiger Energieverbrauch vermieden.
- Wenn Sie Fleisch aufbewahren, bewahren Sie es in der Originalverpackung auf oder verpacken Sie es gegebenenfalls neu.
- Die richtige Lagerung im Gefrierschrank erfordert eine korrekte Verpackung. Alle Lebensmittel müssen in Verpackungen aufbewahrt werden, die keinen Luft- oder Feuchtigkeitsstrom nach innen oder außen zulassen. Unsachgemäße Lagerung führt zu einer Geruchs- und Geschmacksübertragung und zum Austrocknen der unsachgemäß verpackten Lebensmittel.
- Befolgen Sie die Anweisungen der Verpackung oder des Behälters für die richtige Lagerung.

Selbstverschließende Plastiktüten

- Aufgetaute/aufgetaute Lebensmittel nicht wieder einfrieren.
- Es wird empfohlen, das Einfrierdatum auf der Verpackung zu vermerken.

## **4.8. Richtige Pflege und Reinigung des Gefrierschranks**

Hinweis: Lesen und befolgen Sie vor der Verwendung von Reinigungsprodukten stets die Anweisungen und Warnhinweise des Herstellers, um Personen- oder Produktschäden zu vermeiden.

- Allgemein

Bereiten Sie eine Reinigungslösung aus 3-4 Esslöffeln Backpulver, gemischt mit warmem Wasser, vor. Verwenden Sie einen Schwamm oder ein weiches Tuch, das mit der Reinigungslösung befeuchtet ist, um Ihre Gefriertruhe abzuwischen.

Spülen Sie mit sauberem, warmem Wasser nach und trocknen Sie mit einem weichen Tuch.

Verwenden Sie keine scharfen Chemikalien, Scheuermittel, Ammoniak, Chlorbleiche, konzentrierte Reinigungsmittel, Lösungsmittel oder Metallscheuerschwämme. Einige dieser Chemikalien können

Ihren Gefrierschrank auflösen, beschädigen und/oder verfärben.

- Türdichtungen:

Reinigen Sie die Türdichtungen alle drei Monate gemäß den allgemeinen Anweisungen. Die Dichtungen müssen sauber und nachgiebig gehalten werden, um eine ordnungsgemäße Abdichtung zu gewährleisten.

Leicht auf die Scharnierseite der Dichtungen aufgetragenes Vaseline hält die Dichtung biegsam und gewährleistet eine gute Abdichtung.

- Stromunterbrechungen

Gelegentlich kann es aufgrund von Gewittern oder anderen Ursachen zu Stromunterbrechungen kommen. Ziehen Sie das Netzkabel aus der Steckdose, wenn ein Stromausfall auftritt. Wenn die Stromversorgung wiederhergestellt ist, stecken Sie das Netzkabel wieder in die Steckdose. Bei einem längeren Stromausfall sollten Sie verdorbene oder aufgetaute Lebensmittel inspizieren und entsorgen. Reinigen Sie den Gefrierschrank vor der Wiederverwendung.

#### 4.9. Fehlerbehebung

- Der Gefrierschrank funktioniert nicht:
  - Prüfen Sie, ob der Gefrierschrank angeschlossen ist.
  - Prüfen Sie, ob an der Wechselstromsteckdose Strom vorhanden ist, indem Sie den Schutzschalter überprüfen.
  - Warten Sie 30-40 Minuten, um zu sehen, ob der Gefrierschrank anspringt. Der Verdichterzyklus muss

abgeschlossen sein, um zu funktionieren.

- Die Temperatur der Nahrung scheint zu warm zu sein:
  - Häufige Türöffnungen.
  - Lassen Sie den kürzlich hinzugefügten warmen Speisen Zeit, um die Gefriertemperatur zu erreichen.
  - Prüfen Sie die Dichtungen auf korrekte Abdichtung.
  - Stellen Sie die Temperaturregelung auf eine kältere Einstellung ein.
- Zu viel Frostbildung innerhalb der Einheit:
  - Stellen Sie sicher, dass die Temperaturregelung nicht für längere Zeit auf "EIN" gestellt ist.
- Die Temperatur der Lebensmittel ist zu kalt:
  - Wenn die Einstellung der Temperaturregelung zu kalt ist, stellen Sie sich auf eine wärmere Einstellung ein und lassen Sie mehrere Stunden Zeit, um die Temperatur anzupassen.
- Der Kompressor läuft zu häufig:
  - Dies kann normal sein, um die Temperatur während hoher Temperaturen und feuchter Tage konstant zu halten.
  - Die Türen können häufig oder über einen längeren Zeitraum geöffnet worden sein.
  - Prüfen Sie die Dichtung auf korrekte Abdichtung.
  - Prüfen Sie, ob die Türen vollständig geschlossen sind.
  - Überprüfen Sie das Gefrierfach auf Verstopfung durch Tiefkühlverpackungen, Behälter usw.
- Die Gefriertruhe hat einen Geruch:
  - Das Innere muss gereinigt werden.
  - Lebensmittel, die unsachgemäß verpackt oder versiegelt sind, geben Gerüche ab.

© Copyright – Urheberrechtshinweis

Alle Inhalte dieser Bedienungsanleitung, insbesondere Texte, Fotografien oder Grafiken, sind urheberrechtlich geschützt. Das Urheberrecht liegt, soweit nicht ausdrücklich anders gekennzeichnet, bei der Firma Tronitechnik GmbH.

Wer gegen das Urheberrecht verstößt (z.B. Bilder oder Texte unerlaubt kopiert), macht sich gem. §§ 106 UrhG strafbar, wird zudem kostenpflichtig abgemahnt und muss Schadensersatz leisten (§ 97 UrhG).

## Anhänge

### 5. Elektro- und Elektronikgeräte – Informationen für private Haushalte

Das Elektro- und Elektronikgerätegesetz (ElektroG) enthält eine Vielzahl von Anforderungen an den Umgang mit Elektro- und Elektronikgeräten. Die wichtigsten sind hier zusammengestellt.

#### 5.1. Getrennte Erfassung von Altgeräten

Elektro- und Elektronikgeräte, die zu Abfall geworden sind, werden als Altgeräte bezeichnet. Besitzer von Altgeräten haben diese einer vom unsortierten Siedlungsabfall getrennten Erfassung zuzuführen. Altgeräte gehören insbesondere nicht in den Hausmüll, sondern in spezielle Sammel- und Rückgabesysteme.

#### 5.2. Batterien und Akkus

Besitzer von Altgeräten haben Altbatterien und Altakkumulatoren, die nicht vom Altgerät umschlossen sind, im Regelfall vor der Abgabe an einer Erfassungsstelle von diesem zu trennen. Dies gilt nicht, soweit die Altgeräte bei öffentlich-rechtlichen Entsorgungsträgern abgegeben und dort zum Zwecke der Vorbereitung zur Wiederverwendung von anderen Altgeräten separiert werden.

#### 5.3. Möglichkeiten der Rückgabe von Altgeräten

Besitzer von Altgeräten aus privaten Haushalten können diese bei den Sammelstellen der öffentlich-rechtlichen Entsorgungsträger oder bei den von Herstellern oder Vertreibern im Sinne des ElektroG eingerichteten Rücknahmestellen abgeben. Ein Onlineverzeichnis der Sammel- und Rücknahmestellen finden Sie hier: <https://www.ear-system.de/ear-verzeichnis/sammel-und-ruecknahmestellen.isf>

#### 5.4. Datenschutz-Hinweis

Altgeräte enthalten häufig sensible personenbezogene Daten. Dies gilt insbesondere für Geräte der Informations- und Telekommunikationstechnik wie Computer und Smartphones. Bitte beachten Sie in Ihrem eigenen Interesse, dass für die Löschung der Daten auf den zu entsorgenden Altgeräten jeder Endnutzer selbst verantwortlich ist.

#### 5.5. Bedeutung des Symbols „durchgestrichene Mülltonne“

Das auf den Elektro- und Elektronikgeräten regelmäßig abgebildete Symbol einer durchgestrichenen Mülltonne

weist darauf hin, dass das jeweilige Gerät am Ende seiner Lebensdauer getrennt vom unsortierten Siedlungsabfall zu erfassen ist.

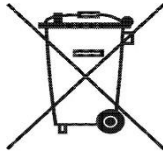
## 5.6. Weitere Informationen

Wir sind Mitglied des Rücknahmesystems „take-e-back“. Weitere Informationen finden Sie unter

[www.take-e-back.de](http://www.take-e-back.de).

Elektro- und Elektronikgeräteabfallnummer bei der Stiftung EAR (Elektro-Altgeräte Register):

76436902



## 6. Hinweis zur Entsorgung von Altbatterien nach §18 BattG

Das Elektro- und Elektronikgerätegesetz (ElektroG) enthält eine Vielzahl von Anforderungen an den Umgang mit Elektro- und Elektronikgeräten. Die wichtigsten sind hier zusammengestellt.

### 6.1. Getrennte Erfassung von Altgeräten

Elektro- und Elektronikgeräte, die zu Abfall geworden sind, werden als Altgeräte bezeichnet. Besitzer von Altgeräten haben diese einer vom unsortierten Siedlungsabfall getrennten Erfassung zuzuführen. Altgeräte gehören insbesondere nicht in den Hausmüll, sondern in spezielle Sammel- und Rückgabesysteme.

### 6.2. Batterien und Akkus

Besitzer von Altgeräten haben Altbatterien und Altakkumulatoren, die nicht vom Altgerät umschlossen sind, im Regelfall vor der Abgabe an einer Erfassungsstelle von diesem zu trennen. Dies gilt nicht, soweit die Altgeräte bei öffentlich-rechtlichen Entsorgungsträgern abgegeben und dort zum Zwecke der Vorbereitung zur Wiederverwendung von anderen Altgeräten separiert werden.

### 6.3. Möglichkeiten der Rückgabe von Altgeräten

Besitzer von Altgeräten aus privaten Haushalten können diese bei den Sammelstellen der öffentlich-rechtlichen Entsorgungsträger oder bei den von Herstellern oder Vertreibern im Sinne des ElektroG eingerichteten Rücknahmestellen abgeben. Ein Onlineverzeichnis der Sammel- und Rücknahmestellen finden Sie hier: <https://www.ear-system.de/ear-verzeichnis/sammel-und-ruecknahmestellen.jsf>

## 6.4. Datenschutz-Hinweis

Altgeräte enthalten häufig sensible personenbezogene Daten. Dies gilt insbesondere für Geräte der Informations- und Telekommunikationstechnik wie Computer und Smartphones. Bitte beachten Sie in Ihrem eigenen Interesse, dass für die Löschung der Daten auf den zu entsorgenden Altgeräten jeder Endnutzer selbst verantwortlich ist.

## 6.5. Bedeutung des Symbols „durchgestrichene Mülltonne“

Das auf den Elektro- und Elektronikgeräten regelmäßig abgebildeten Symbol einer durchgestrichenen Mülltonne weist darauf hin, dass das jeweilige Gerät am Ende seiner Lebensdauer getrennt vom unsortierten Siedlungsabfall zu erfassen ist.

**Als Hersteller im Sinne des ElektroG sind wir bei der zuständigen Stiftung Elektro-Altgeräte Register (Benno- Strauß-Str. 1, 90763 Fürth) unter der folgenden Registrierungsnummer registriert:**

76436902