



Montage- und Bedienungsanleitung

Foliengewächshaus CUTRO

Sehr geehrte Kundin, sehr geehrter Kunde,
Vielen Dank für den Kauf eines unserer Produkte.
Diese Montage- und Bedienungsanleitung richtet sich an den Besitzer des Produkts
oder an die für die Pflege des Produkts verantwortlichen Person.
Bitte beachten Sie alle Hinweise und Informationen. Die Nichtbeachtung der
Hinweise kann zu Sachschaden oder Verletzungen führen.

Impressum

Hersteller:

Tronitechnik GmbH, Ellerkampstraße 75, 32609 Hüllhorst Deutschland

Durchwahl Zentrale: +49 (3221) 100 25 70

E-Mail: info@tronitechnik.de

Urheberrecht / Copyright

Das Urheberrecht verbleibt bei der Tronitechnik GmbH.

Der Inhalt darf weder vollständig noch teilweise vervielfältigt, verbreitet oder zu Zwecken des Wettbewerbs unbefugt verwendet oder anderen mitgeteilt werden.

© 2023 Tronitechnik GmbH



1 Allgemeine Informationen

In dieser Montage- und Bedienungsanleitung finden Sie alle notwendigen Informationen zu diesem Produkt.

Die Kenntnis aller in ihr enthaltenen Sicherheitshinweise und Handlungsanweisungen schafft die Voraussetzung für die sichere und sachgerechte Nutzung des Produkts.

Im Rahmen der Produktweiterentwicklung sind technische Änderungen vorbehalten.

Abbildungen können deshalb im Einzelfall von Ihrem Produkt abweichen.

Darüber hinaus sind die für den Einsatzbereich des Produktes geltenden örtlichen Unfallverhütungsvorschriften und allgemeinen Sicherheitsbestimmungen einzuhalten.

Die Montage- und Bedienungsanleitung ist Produktbestandteil. Für späteres Nachschlagen aufbewahren!

Weitere Exemplare können Sie auf der Internetseite anfordern.

1.1 Bestimmungsgemäßer Gebrauch

Es handelt sich bei dem hier beschriebenen Produkt um ein Gewächshaus, mit dem die klimatischen Bedingungen beim Anbau empfindlicher Pflanzen verbessert werden.

Das Produkt ist ausschließlich für den privaten Gebrauch vorgesehen und nicht für gewerbliche Zwecke zu verwenden.

Das Produkt kann von Kindern ab 8 Jahren sowie von Personen mit verminderten körperlichen, sensorischen und mentalen Fähigkeiten oder Mangel an Erfahrung und/oder Wissen benutzt werden, wenn sie entsprechend beaufsichtigt werden oder bezüglich des sicheren Gebrauchs des Geräts unterwiesen wurden und die daraus resultierenden Gefahren verstanden haben.

Jede darüberhinausgehende Verwendung (z.B. Gewaltanwendung) oder eigenmächtige Veränderung (z. B. Umbau) kann Gefahren auslösen und gilt als nicht bestimmungsgemäß.

Folgende Bedingungen gelten für die Montage und den Gebrauch:

- Aufbau/Standort nur auf festem, ebenem Untergrund
- Nicht aufbauen oder benutzen, wenn Teile fehlen, beschädigt oder abgenutzt sind
- Bei Wind über Windstärke 10 empfehlen wir Ihnen, ein Gewächshaus-Sturmanker-Set zu verwenden (nicht im Lieferumfang enthalten). Die Tronitechnik GmbH ist nicht für Schäden durch Einwirkung höherer Gewalt verantwortlich.

Folgende Anwendungen sind ausdrücklich verboten:

- Unterbringung von lebenden Tieren
- Lagerung von explosionsfähigen Materialien

Nichtbeachten dieser Hinweise kann zu Schäden an den gelagerten Waren oder am Gerät führen.


1.2 Gewährleistung

Es gilt die gesetzliche Gewährleistung.

Der Aufbau des Gerätes ist nicht Gegenstand des Kaufvertrages. Bei fehlerhaftem Aufbau durch den Käufer, bzw. beauftragte Dritte, haftet der Verkäufer nicht für hierdurch verursachte Schäden bzw. Funktionseinschränkungen.

2 Sicherheitshinweise

2.1 Sicherheitshinweise für den Gebrauch

|  Gefahr! |
|---|
| <p>Die Missachtung der Sicherheits- und Gefahrenhinweise kann zum Tod, zu Verletzungen oder zu Sachschäden führen.</p> <ul style="list-style-type: none">⇒ Keine explosiven Stoffe, z. B. Spraydosen mit Aerosolen und entzündlichem Treibgas im Gerät lagern.⇒ Keine entflammbaren Flüssigkeiten wie Benzin, Propan o. ä. im Gewächshaus lagern.⇒ Keine offenen Zündquellen im Gewächshaus benutzen.⇒ Lassen Sie Kinder nicht in oder auf dem Gewächshaus spielen. |
| Hinweis: |
| <p>Um Schäden am Gewächshaus zu vermeiden:</p> <ul style="list-style-type: none">⇒ Hängen Sie keine Gegenstände an das Dach.⇒ Entfernen Sie umgehend allen Schnee vom Dach.⇒ Benutzen Sie das Gewächshaus nicht als Steighilfe.⇒ Verwenden Sie niemals Scheuermittel oder chemische Reinigungsmittel |

Bitte befolgen Sie die Hinweise, um sicherstellen zu können, dass das Foliengewächshaus ordnungsgemäß aufgebaut wird. Stecken Sie alle Rohre wie in der Montageanleitung zusammen und stülpen Sie die Folie über das Gestell. Befestigen Sie zusätzlich das Gewächshaus mit Hilfe der Seile und Hacken am Boden.

Vor dem Abbau darauf achten, dass es trocken und sauber ist. Stangen und Folie getrennt und an einem trockenen und gut belüfteten Ort aufbewahren. Dementsprechend die Stangen nicht mit der Folie zusammenrollen



2.2 Vorgehensweise

Vorbereitung

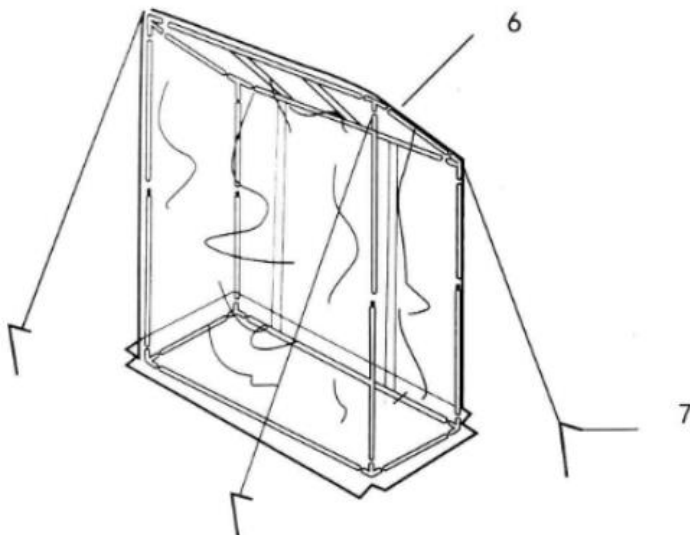
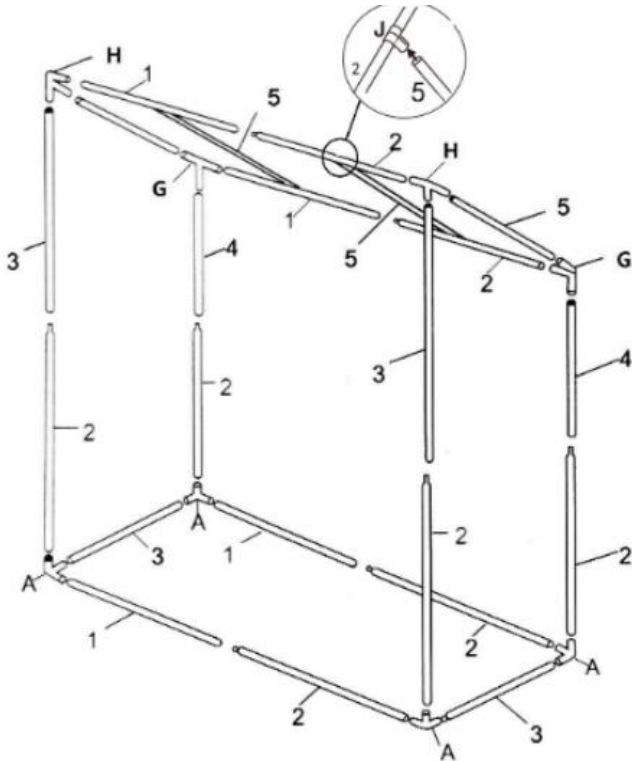
- ⇒ Beachten Sie unbedingt die Reihenfolge.
- ⇒ Halten Sie beim Aufbau kleine Kinder fern. Verletzungsgefahr!
- ⇒ Wenn nötig, nutzen Sie bitte eine geeignete Leiter.
- ⇒ Bitte folgen Sie sorgfältig sämtlichen Aufbausritten
- ⇒ Planen Sie ausreichend Zeit ein, damit die Montage abgeschlossen werden kann. Ein halbaufgebautes Gewächshaus ist nicht stabil und kann nicht längere Zeit stehen bleiben.
- ⇒ Packen Sie alle Teile und Elemente des Sets aus und legen Sie sie sortiert auf einer sauberen Fläche ab.
- ⇒ Prüfen Sie den Lieferumfang anhand der Tabellen auf den vorhergehenden Seiten. Spätere Reklamationen werden nicht akzeptiert.

3 Entsorgung

Das Produkt wurde aus wiederverwertbaren Materialien hergestellt. Bei einer späteren Verschrottung muss das Gerät einer ordnungsgemäßen Entsorgung zugeführt werden. Innerhalb der Europäischen Union gilt die nationale Umsetzung der Abfallrahmenrichtlinie 2008/98/EG.

- ⇒ Bauteile gemäß den nationalen Vorschriften entsorgen.

GARMIO



| No. | PICTURE | QTY |
|-----|---------|-----|
| 1 | | 4 |
| 2 | | 8 |
| 3 | | 4 |
| 4 | | 2 |
| 5 | | 4 |
| J | | 4 |
| A | | 4 |
| G | | 2 |
| H | | 2 |
| 6 | | 1 |
| 7 | | 4 |

