



Montage- und Bedienungsanleitung

# Pavillon ROM 3x4



---

Sehr geehrte Kundin, sehr geehrter Kunde,  
Vielen Dank für den Kauf eines unserer Produkte.  
Diese Montage- und Bedienungsanleitung richtet sich an den Besitzer des Produkts  
oder an die für die Pflege des Produkts verantwortlichen Person.  
Bitte beachten Sie alle Hinweise und Informationen. Die Nichtbeachtung der  
Hinweise kann zu Sachschaden oder Verletzungen führen.

---

## Impressum

Hersteller:

Tronitechnik GmbH, Ellerkampstraße 75, 32609 Hüllhorst Deutschland

Durchwahl Zentrale: +49 (3221) 100 25 70

E-Mail: [info@tronitechnik.de](mailto:info@tronitechnik.de)

## Urheberrecht / Copyright

Das Urheberrecht verbleibt bei der Tronitechnik GmbH.

Der Inhalt darf weder vollständig noch teilweise vervielfältigt, verbreitet oder zu Zwecken des Wettbewerbs unbefugt verwendet oder anderen mitgeteilt werden.

© 2025 Tronitechnik GmbH



## **1 Allgemeine Informationen**

In dieser Montage- und Bedienungsanleitung finden Sie alle notwendigen Informationen zu diesem Produkt.

Die Kenntnis aller in ihr enthaltenen Sicherheitshinweise und Handlungsanweisungen schafft die Voraussetzung für die sichere und sachgerechte Nutzung des Produkts.

Im Rahmen der Produktweiterentwicklung sind technische Änderungen vorbehalten.

Abbildungen können deshalb im Einzelfall von Ihrem Produkt abweichen.

Darüber hinaus sind die für den Einsatzbereich des Produktes geltenden örtlichen Unfallverhütungsvorschriften und allgemeinen Sicherheitsbestimmungen einzuhalten.

Die Montage- und Bedienungsanleitung ist Produktbestandteil. Für späteres Nachschlagen aufbewahren!

Weitere Exemplare können Sie auf der Internetseite anfordern.

### **1.1 Bestimmungsgemäßer Gebrauch**

Es handelt sich bei dem hier beschriebenen Produkt um einen Pavillon.

Das Produkt ist ausschließlich für den privaten Gebrauch vorgesehen und nicht für gewerbliche Zwecke zu verwenden.

Verwenden Sie den Pavillon nur als Blick- und Sonnenschutz im Außenbereich.

Das Produkt kann von Kindern ab 8 Jahren sowie von Personen mit verminderten körperlichen, sensorischen und mentalen Fähigkeiten oder Mangel an Erfahrung und/oder Wissen benutzt werden, wenn sie entsprechend beaufsichtigt werden oder bezüglich des sicheren Gebrauchs des Geräts unterwiesen wurden und die daraus resultierenden Gefahren verstanden haben.

Jede darüberhinausgehende Verwendung (z.B. Gewaltanwendung) oder eigenmächtige Veränderung (z. B. Umbau) kann Gefahren auslösen und gilt als nicht bestimmungsgemäß.

Folgende Bedingungen gelten für die Montage und den Gebrauch:

- Aufbau/Standort nur auf festem, ebenem Untergrund
- Nicht aufbauen oder benutzen, wenn Teile fehlen, beschädigt oder abgenutzt sind

### **1.2 Gewährleistung**

Es gilt die gesetzliche Gewährleistung.

Der Aufbau des Gerätes ist nicht Gegenstand des Kaufvertrages. Bei fehlerhaftem Aufbau durch den Käufer, bzw. beauftragte Dritte, haftet der Verkäufer nicht für hierdurch verursachte Schäden bzw. Funktionseinschränkungen.



## 2 Sicherheitshinweise

### 2.1 Sicherheitshinweise für den Gebrauch

- Benutzen Sie keine Gas- oder Benzinlampen im Pavillon
  - Vermeiden Sie das Kochen im Pavillon. Offene Flammen vermeiden
  - Mindestabstand von mindestens 0,5m zu entflammenden Materialien einhalten
  - Nicht geeignet für Wettereinflüsse wie z.B. Starkwind, Schneefall, Hagel, etc.- Abbau empfehlenswert
  - Der Pavillon ist nicht für den Ganzjahreseinsatz geeignet
  - Normen und Vorschriften für Aufbau und Montage beachten
- Wir empfehlen den Aufbau und Abbau mit mindestens zwei Personen durchzuführen
- Aufbau nur auf einer ebenen und rutschfesten Fläche durchführen
  - Kein Betonboden, als auch Sandboden, da dort keine Fixierungsmöglichkeiten vorliegen
  - Windgeschützter Ort - andernfalls auf Steinplatten verschrauben
  - Bei der Platzierung des Pavillons darauf achten, dass dieses frei steht und nicht durch Äste oder sonstigem beschädigt wird
  - Ausreichend Abstand zu Feuerstellen lassen – Windrichtung beachten
  - Möglichst wenig Sonneneinstrahlung aussetzen

#### **ACHTUNG: Pavillon nur im Freien aufbauen!**

- Mit lauwarmem Wasser oder milder Seifenlauge reinigen
- Bezüge niemals in der Waschmaschine reinigen
- Es ist nicht auszuschließen, dass sich trotz sorgfältiger Pflege Korrosionsstellen bilden können. Dies ist ein Materialtypisches Verhalten und kann nicht als Reklamationsgrund geltend gemacht werden.

Pavillon an einem trockenen, lichtgeschützten Ort lagern. Ebenfalls prüfen, dass der Pavillon trocken und sauber verpackt wurde, um Schimmel und Geruchsbildung vorzubeugen.




























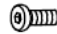
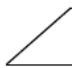

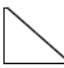

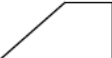

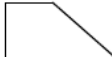





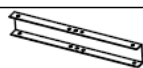
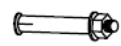


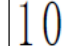

Nicht unter Druck und/oder Gewicht lagern, um Verformungen zu vermeiden

## 3 Entsorgung

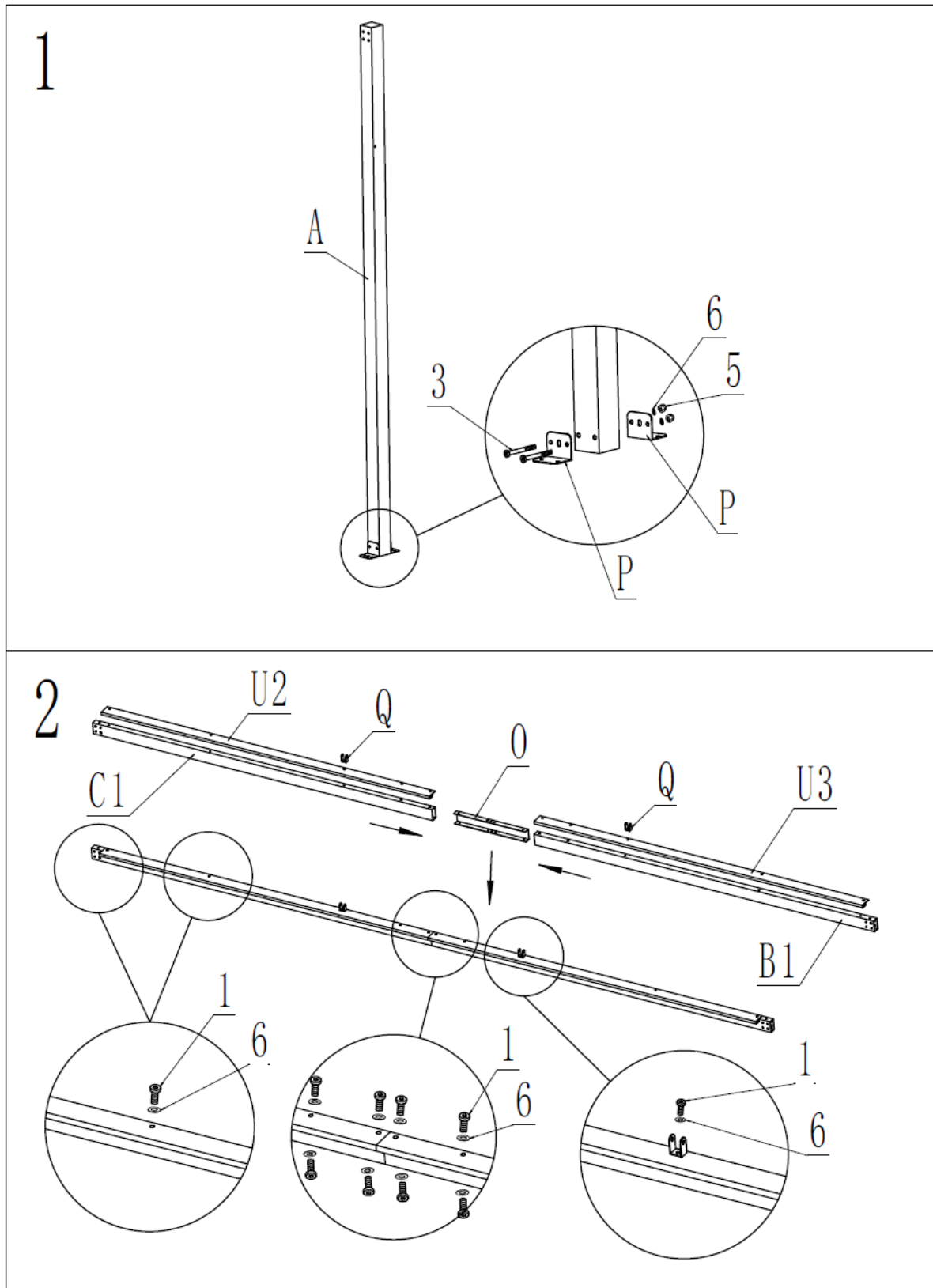
Das Produkt wurde aus wiederverwertbaren Materialien hergestellt. Bei einer späteren Verschrottung muss das Gerät einer ordnungsgemäßen Entsorgung zugeführt werden. Innerhalb der Europäischen Union gilt die nationale Umsetzung der Abfallrahmenrichtlinie 2008/98/EG.

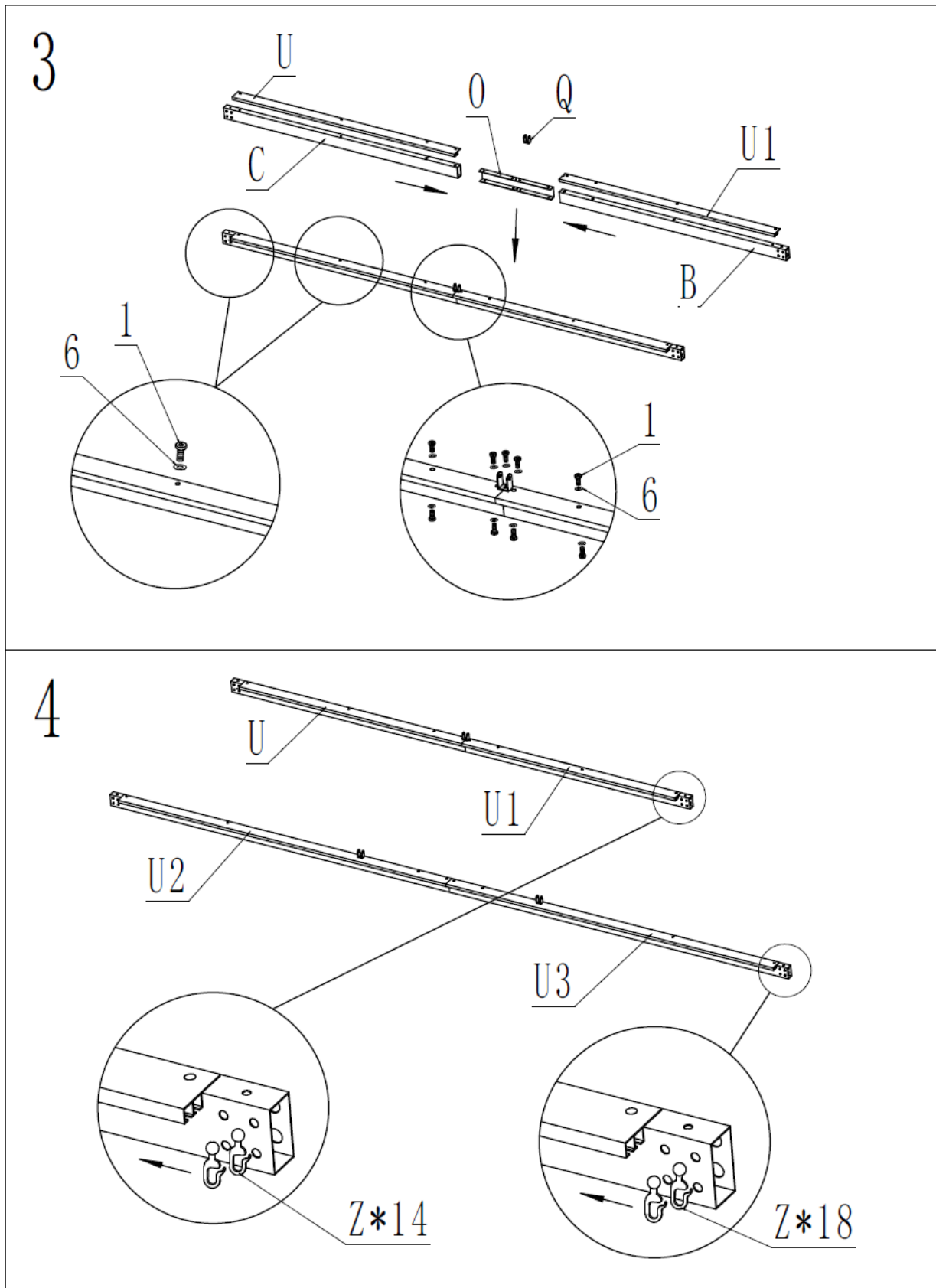
⇒ Bauteile gemäß den nationalen Vorschriften entsorgen.

## 4 Teileliste

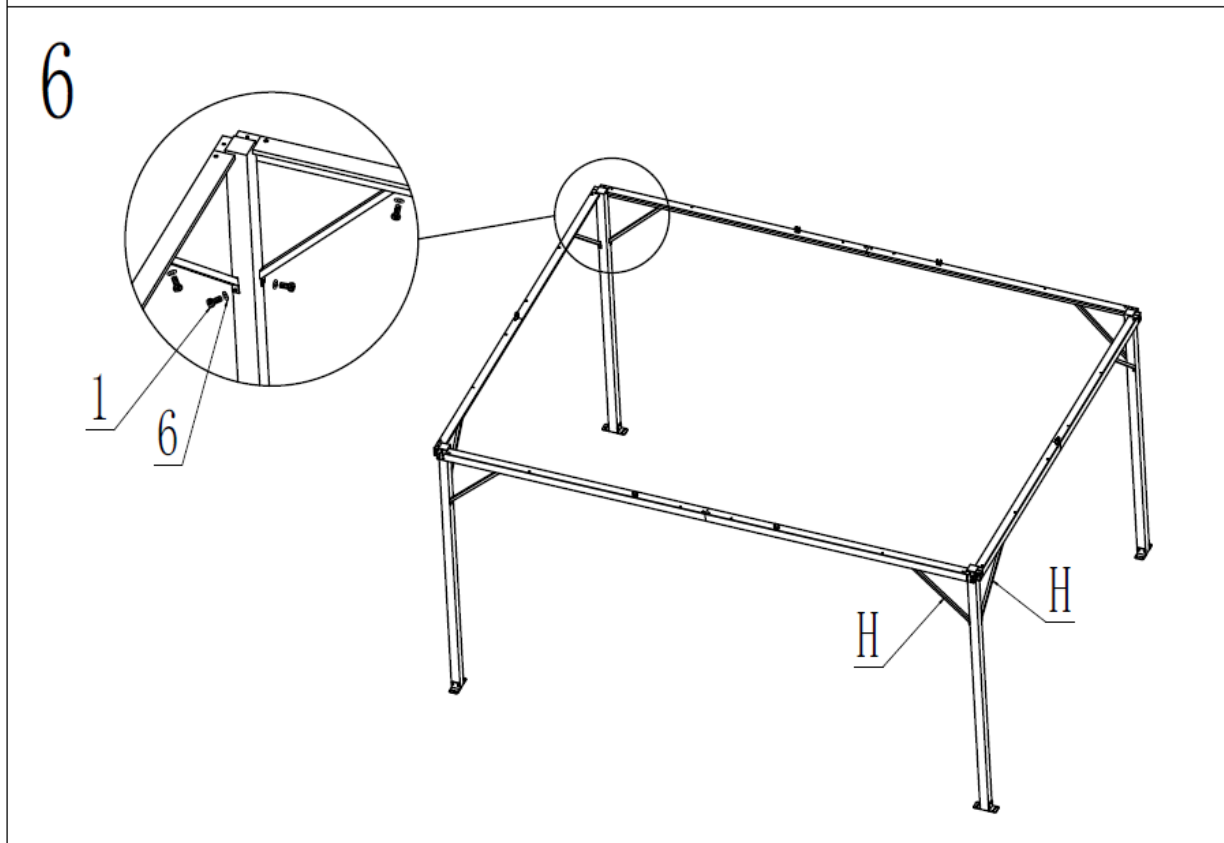
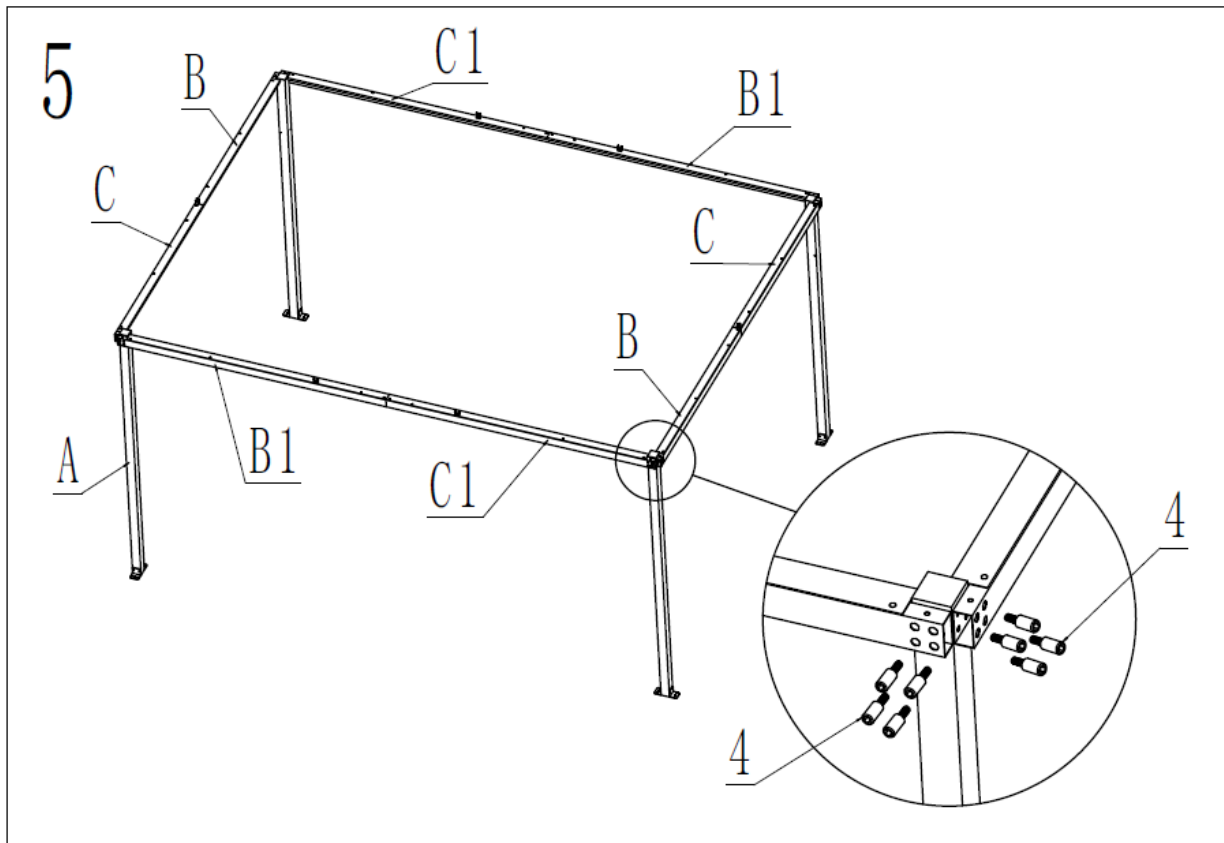
A		4	Q		6
B		2	R		1
B1		2	S		1
C		2	T		4
C1		2	U		2
D		4	U1		2
E		6	U2		2
F		4	U3		2
G		4	V		6
G1		2	W		1
H		8	X		1
I		4	Y		4
J		4	Z		128
J1		2	1	 M6X15	102
K		4	2	 M6X35	10
L		4	3	 M6X70	8
M		4	4	 M6X12	32
N		4	5		18
M1		2	6		120
N1		2	7		2
O		4	8		16
P		8	9	 1  10 	2

## 5 Montage

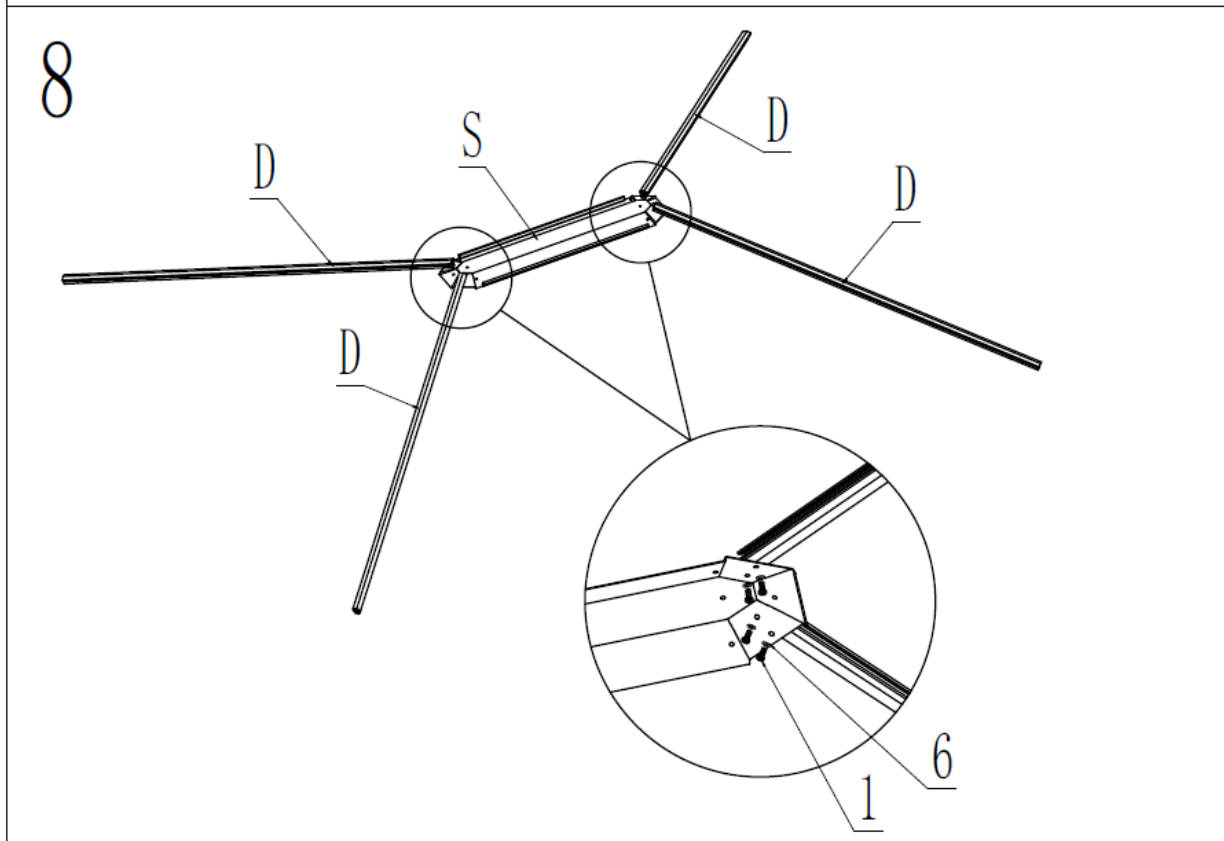
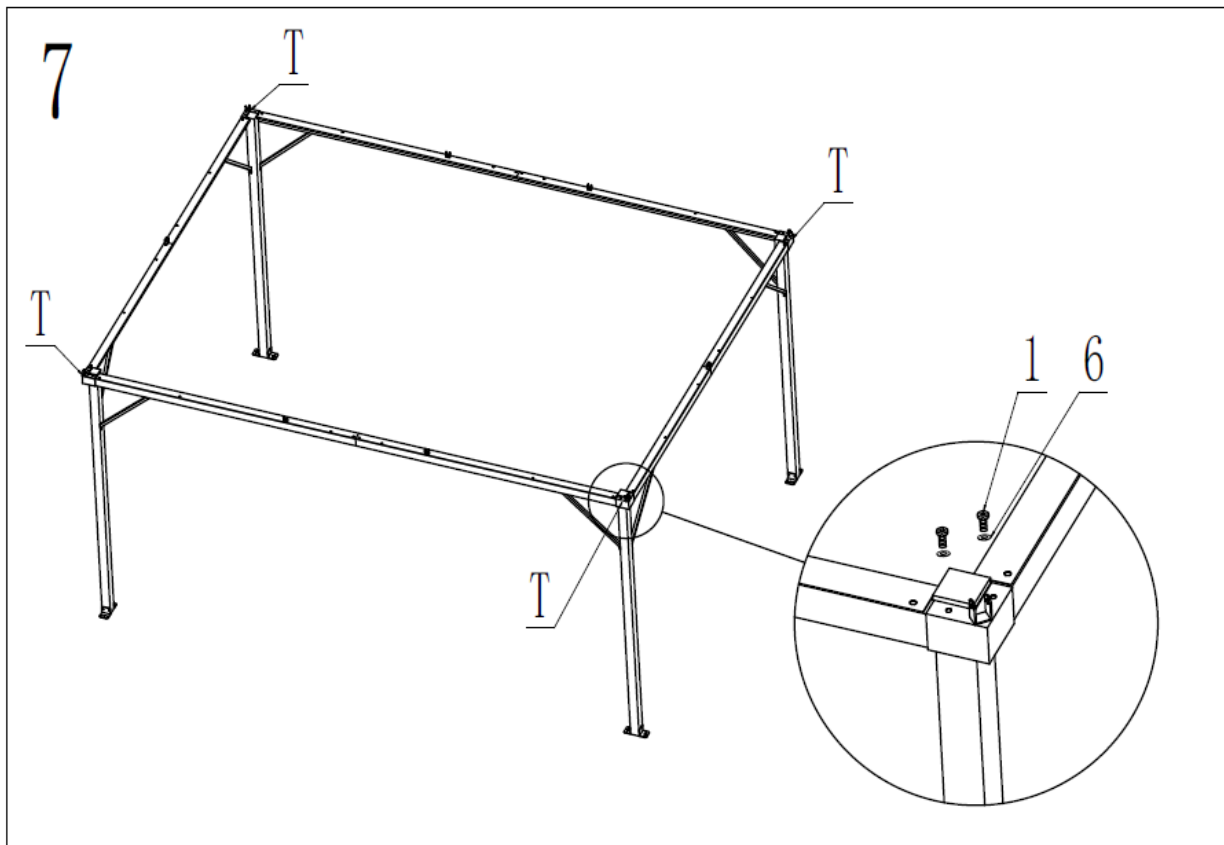




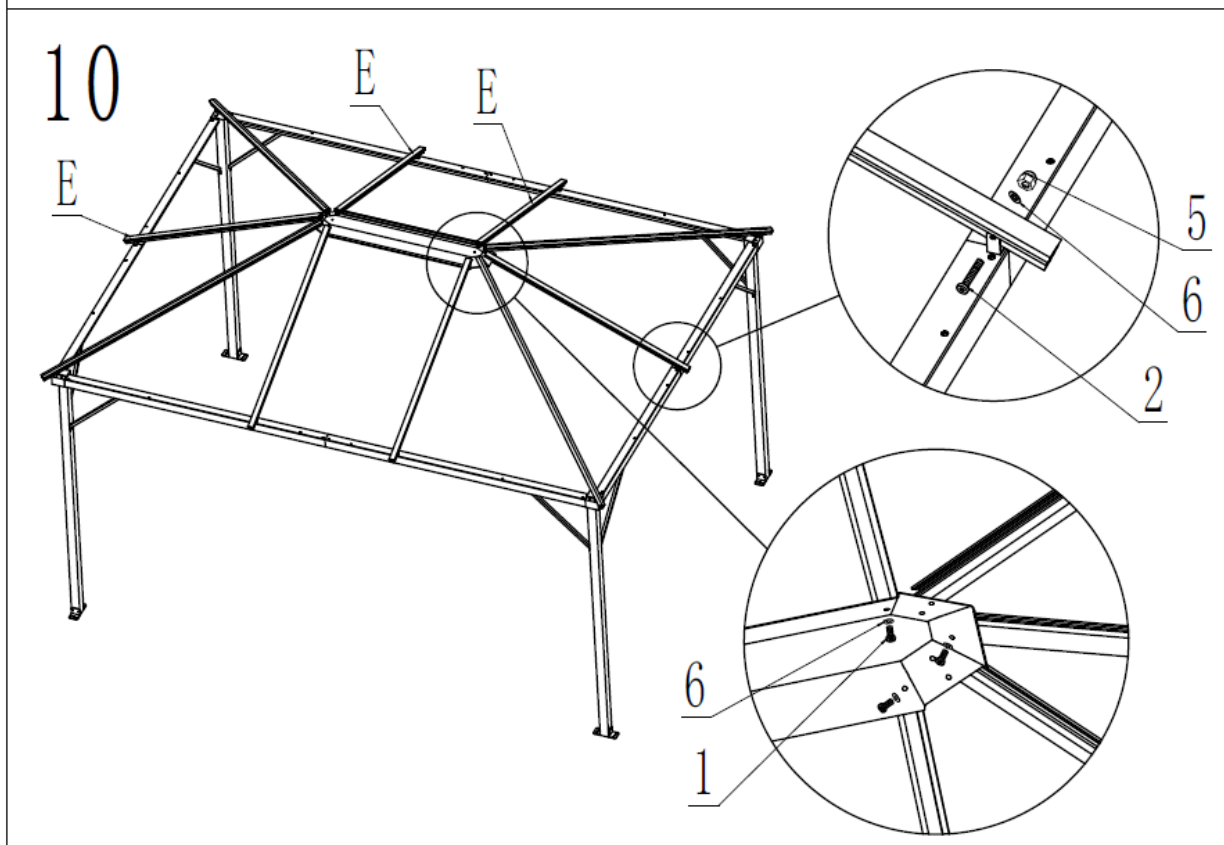
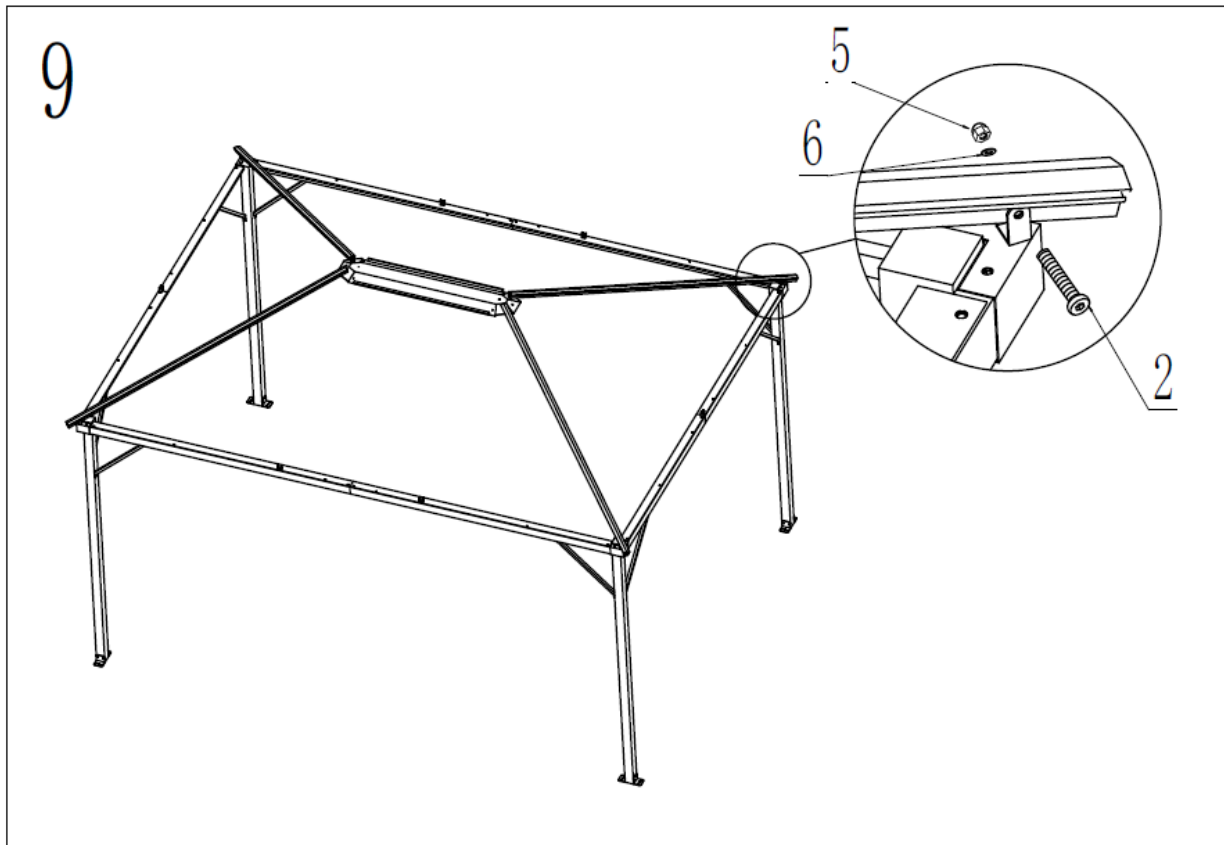
# GARMIO



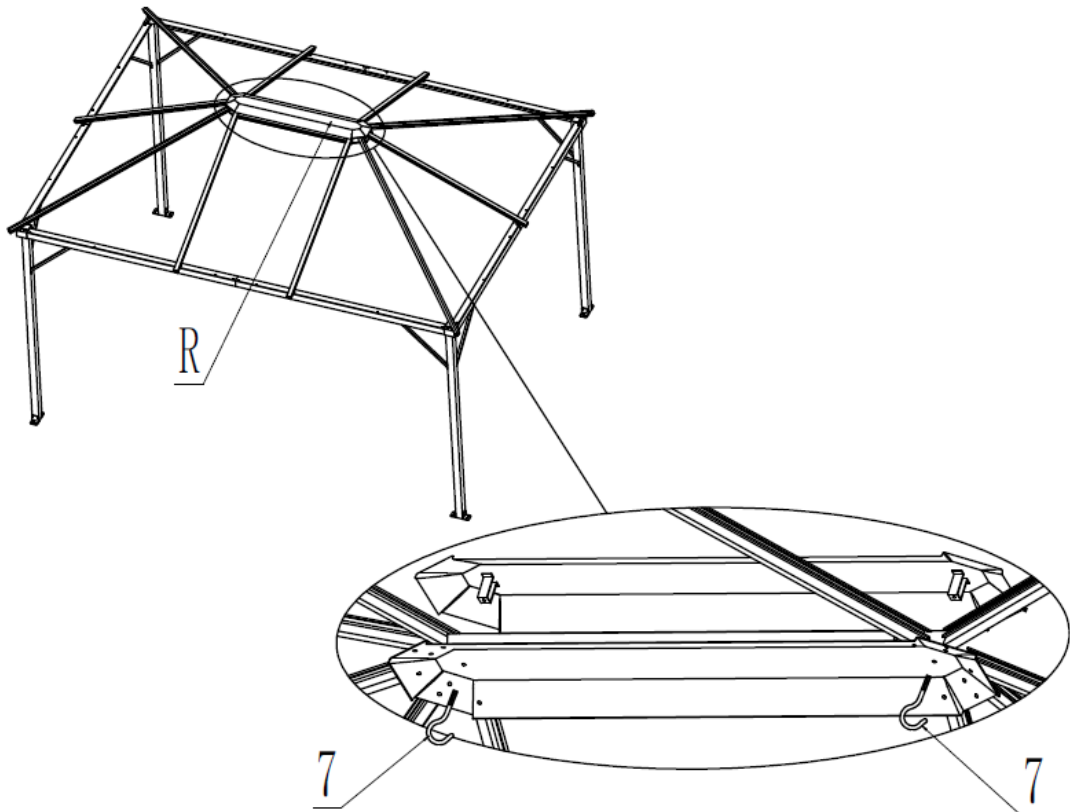
# GARMIO



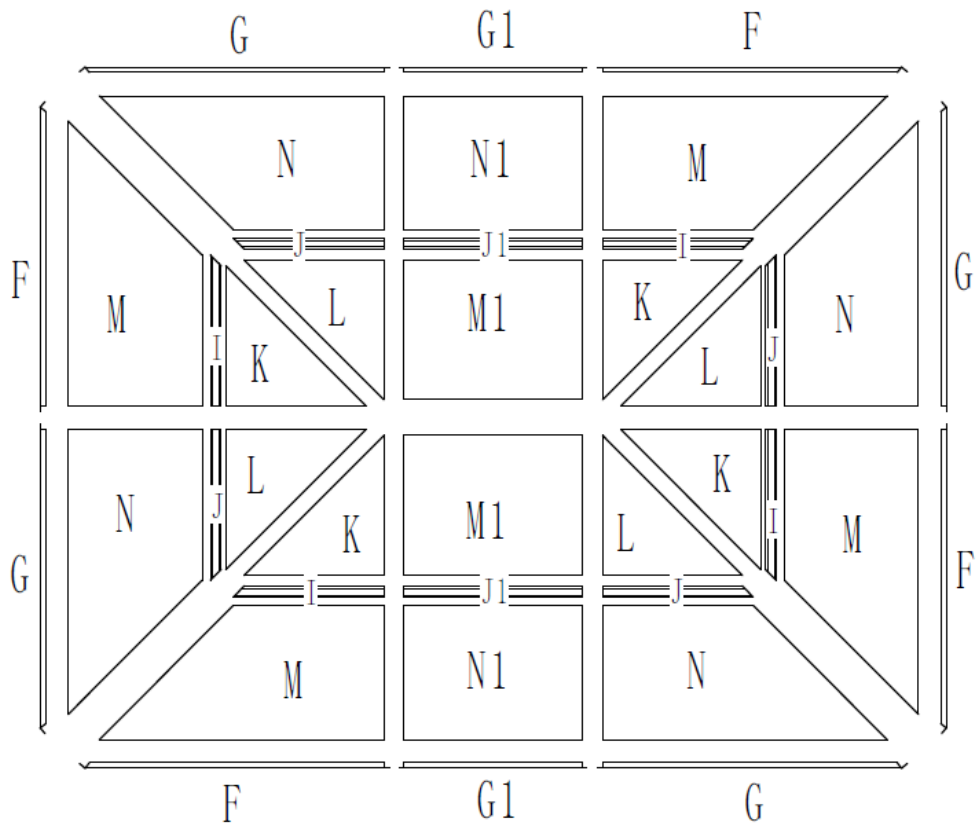
# GARMIO



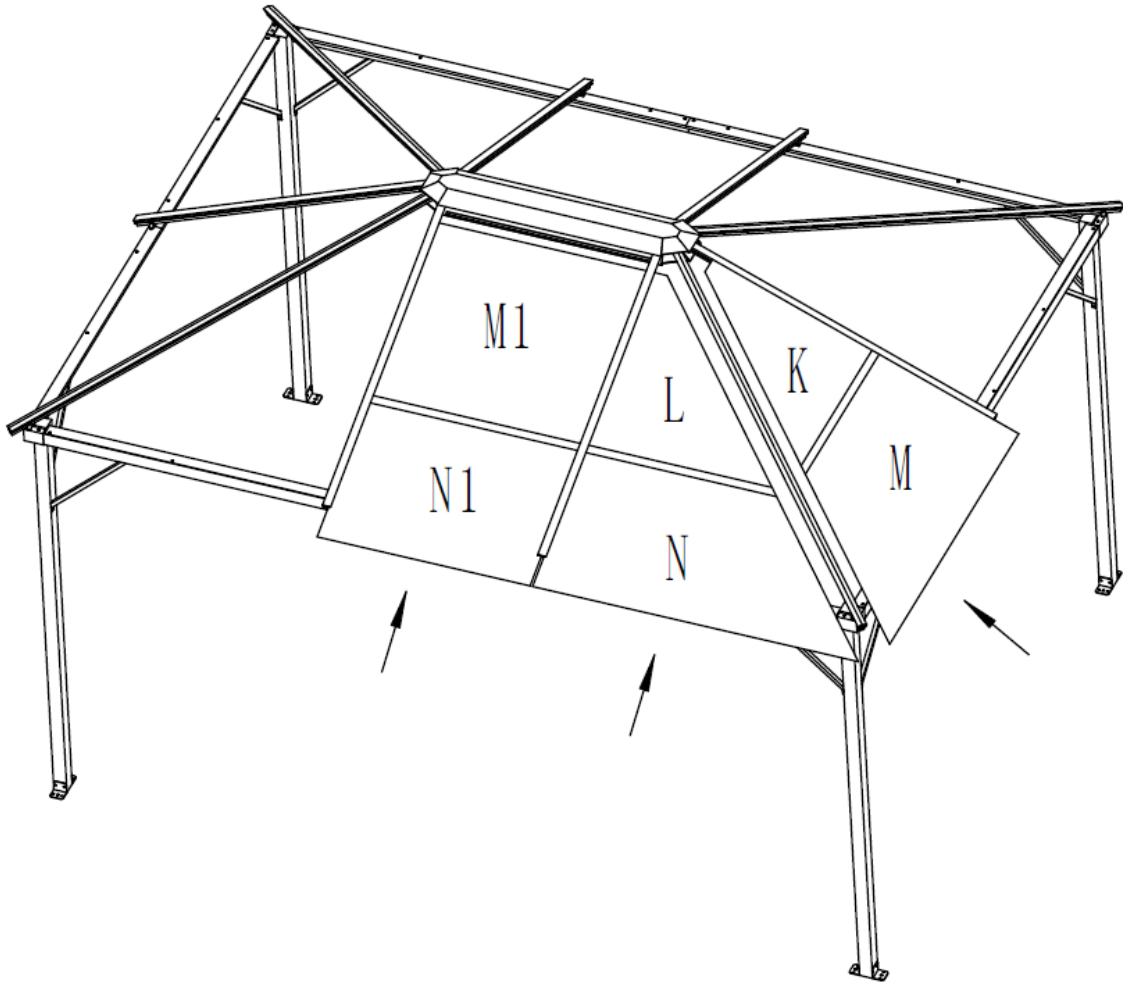
11



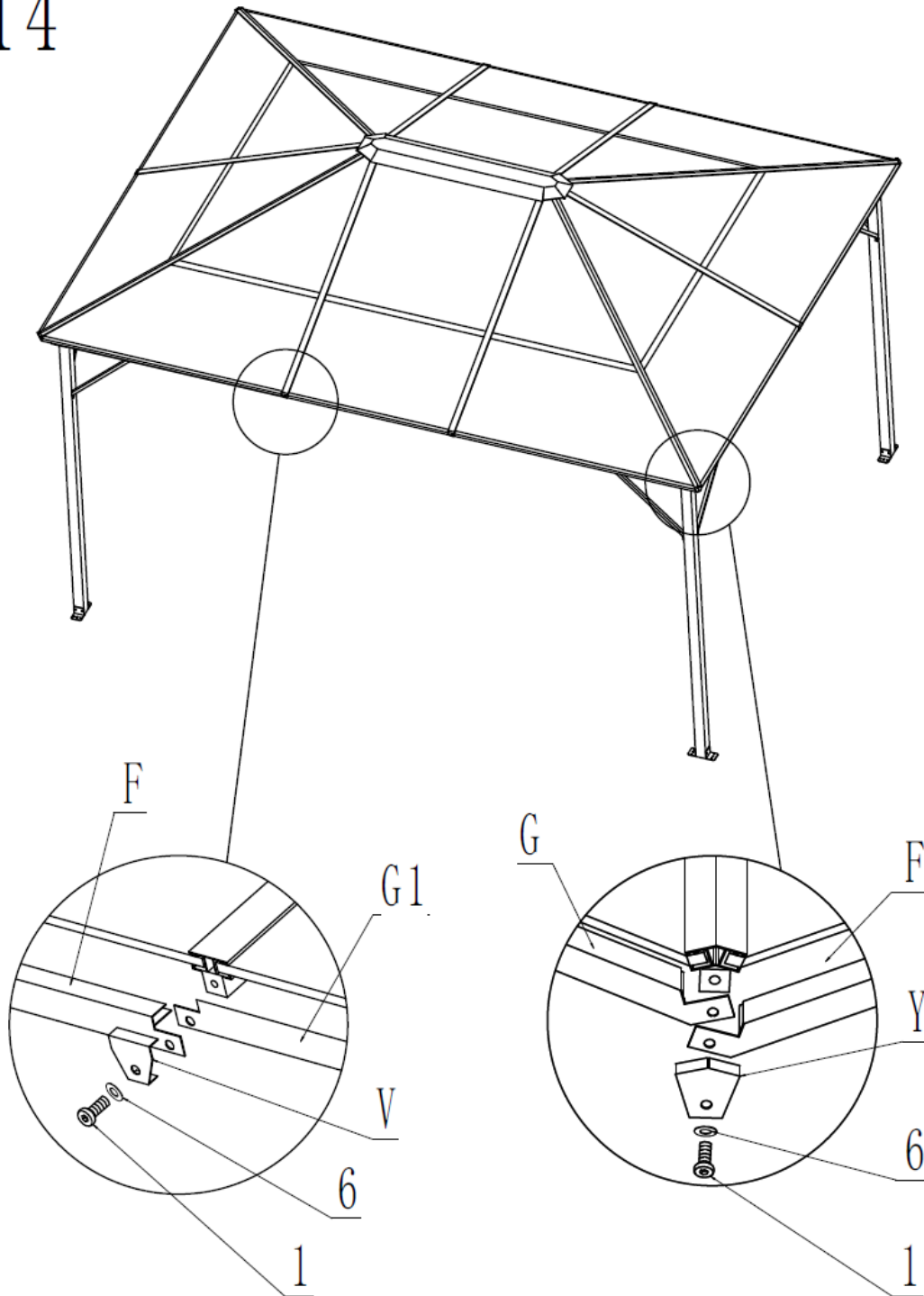
12



13



14



15

