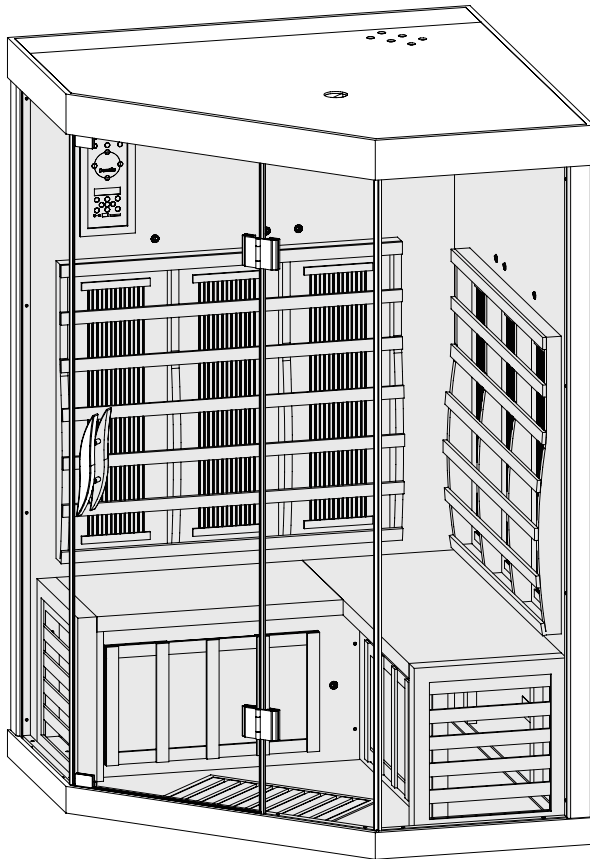


Montage- und Bedienungsanleitung Infrarotkabine



Brandon

Sehr geehrte Kundin, sehr geehrter Kunde,

vielen Dank für den Kauf eines unserer Produkte. Diese Montage- und Bedienungsanleitung richtet sich an den Besitzer der Infrarotkabine oder an die für die Pflege der Infrarotkabine verantwortliche Person, sowie an den für die Montage der Infrarotkabine zuständigen Monteur. Wenn die Infrarotkabine montiert ist, wird diese Montage- und Bedienungsanleitung an den Besitzer der Infrarotkabine oder die für die Pflege der Infrarotkabine verantwortliche Person übergeben. Bitte lesen Sie die Bedienungsanleitung sorgfältig durch. Bitte beachten Sie alle Hinweise und Informationen. Die Nichtbeachtung der Hinweise kann zu Sachschaden oder Verletzungen führen.

Vorsicht Glaspaket!

Bitte beachten Sie, dass es sich um ESG (Einscheiben- Sicherheitsglas) handelt. Dieses ist thermisch vorgespannt und bedarf eines sorgfältigen Handlings. Achten Sie beim Abstellen der Scheiben darauf, die Ecken nicht zu belasten und nicht zu stoßen. Stellen Sie die Scheiben nicht auf einem harten Untergrund ab. Tragen Sie festes Schuhwerk sowie gegebenenfalls Handschuhe.



!Die Pakete vorsichtig und liegend öffnen!

Inhaltsverzeichnis

1. Hinweise und Informationen	3
1.1. Allgemeine Hinweise	3
1.2. Sicherheitshinweise	3
1.3. Informationen zum Elektro-Anschluss	3
1.4. Informationen zur Gewährleistung	4
1.5. Lieferumfang	4
2. Vorbereitung und Aufstellort	4
2.1. Vorbereitung	4
2.2. Aufstellort	4
2.3. Allgemeine Hinweise	5
3. Aufbau	6 - 18
3.1. Aufbau der Infrarotkabine	6 - 18
4. Übersicht des Bedienelements	19
4.1. Beschreibung der Elemente:	20
5. Der Ionisator	21
5.1. Technische Daten	21
5.2. Nutzung des Ionisators	21
5.3. Duftplättchen	21
5.4. Vorteile eines Ionisators	22
6. Wartung und Pflege	23
7. FAQ häufig gestellte Fragen	23
7.1. Wie funktioniert die Aroma Therapie?	23
7.2. Wie kann ich den Empfang vom Radio verbessern?	23
7.3. Wie wirken die verschiedenen Infrarotstrahler?	23
7.4. Was tun, wenn ein Strahler nicht funktioniert?	24
7.5. Warum wird mein USB-Stick/ meine Speicherkarte nicht erkannt?	24
7.6. Kann ich die Strahler bei unseren Vollspektrum-Kabinen einzeln steuern?	24
8. Produktdatenblätter der auf Seite 1 genannten Infrarotkabinen	24
9. Elektro- und Elektronikgeräte – Information für private Haushalte	25
Weitere Informationen	25
10. Hinweis zur Entsorgung von Altbatterien nach §18 BattG	25
Getrennte Erfassung von Altgeräten	25
Batterien und Akkus	25
Möglichkeiten der Rückgabe von Altgeräten	25
Datenschutz-Hinweis	25
Bedeutung des Symbols „durchgestrichene Mülltonne“	25
11. Konformitätserklärung	26

1. Hinweise und Informationen

1.1. Allgemeine Hinweise

- Das Produkt wurde ausschließlich für die private Nutzung produziert (nicht für Beherbergungsbetrieb, öffentliche Sauna, Kosmetikstudio, Fitnesscenter etc.).
- Der Einbau dieses Gerätes ist nicht Gegenstand des Kaufvertrages. Bei fehlerhaftem Einbau durch den Käufer, bzw. durch von diesem beauftragten Dritten, haftet der Verkäufer nicht für hierdurch verursachte Schäden bzw. Funktionseinschränkungen.
- Achten Sie bei der Wahl des Aufstellraumes darauf, dass eine entsprechende Belüftung gegeben ist. Diese ist zum Beispiel durch Fenster zum Öffnen oder eine externe Luftzufuhr gewährleistet.
- Der Aufstellraum Ihrer Infrarotkabine muss trocken und eben sein.
- Bitte verfahren Sie gemäß unserer Montage- und Bedienungsanleitung.
- Sollten sich schwarze Streifen durch den Transport auf dem Material abzeichnen, so können Sie diese mit einem feinen Schleifklotz entfernen.
- **Bitte beachten Sie, dass die Schrauben im Bodengitter nur der Transportsicherheit dienen.**
- **Bitte beachten Sie, dass die maximale Belastung für unsere Kabinen bei 100kg pro Person liegt.**
- **Bitte beachten Sie außerdem, dass die Bodenstrahler keinem direkten Druck ausgesetzt werden dürfen. Diese sind nicht zum Abstützen des Körpers konstruiert!**

1.2. Sicherheitshinweise

- Vor Inbetriebnahme der Infrarotkabine empfehlen wir eine gründliche Reinigung und einen Test aller Funktionen. Machen Sie sich bitte mit der Bedienung **vor** dem Benutzen vertraut!
- Die Infrarotkabine darf von Kindern nur unter Aufsicht Erwachsener benutzt werden.
- Die Aufsichtsperson muss mit der Benutzung der Infrarotkabine vertraut sein.
- Für Personen die an Asthma, Rheuma, Nierenproblemen, Hypertonie, Kreislaufschwäche oder Herzerkrankungen leiden ist die Infrarotkabine nicht oder nur mit Einschränkungen geeignet. Konsultieren Sie in diesem Fall vor der ersten Benutzung der Infrarotkabine unbedingt Ihren Arzt.
- Die Benutzung von Elektronikgeräten innerhalb der Infrarotkabine ist nicht gestattet.
- Bitte vermeiden Sie direkten, längeren Blick in die Infrarotkabinen-Strahler!

Lesen Sie bitte vor der Nutzung die, in der Infrarotkabine angebrachten, Sicherheitshinweise.

1.3. Informationen zum Elektro-Anschluss

Die Elektrizitätsarbeiten im Aufstellraum müssen von qualifiziertem Fachpersonal durchgeführt werden!

Diese haben auch für eine ausreichende Erdung zu sorgen, um so Unfällen und Fehlfunktionen vorzubeugen.

- Die Stromversorgung sollte über einen separaten Stromkreis mit entsprechender Erdung erfolgen.
 - 230V +10%, 50Hz 16A, mit einem Leitungsquerschnitt $\geq 1,5\text{mm}^2$
- Achten Sie darauf die Verlegung der Kabel zu den entsprechenden Steckdosen frühzeitig zu bedenken.
- Achten Sie auf eine gute Erdung.

- Bitte lassen Sie einen Elektriker regelmäßig die Funktion des entsprechenden Haussicherungskastens und des FI-Schalters überprüfen.
- Für weitergehende Fragen, z.B.: den Anschluss weiterer Elektrogeräte am gleichen Stromkreis o.ä., kontaktieren Sie bitte Ihren qualifizierten Fachmann.

Informationen zu technischen Daten Ihrer Infrarotkabine entnehmen Sie bitte dem Produktdatenblatt in dieser Bedienungsanleitung.

1.4. Informationen zur Gewährleistung

- Es gelten die gesetzlichen Gewährleistungsrechte.
- Mängel, die auf Grund des hygroskopischen Aufbaus des Werkstoffes „Holz“ auftreten, wie Schwinden, Quellen und Oberflächenrisse stellen keinen Reklamationsgrund dar.
- Kratzer und/ oder Ausbrüche an der Staubschutzplatte (Bauteil 15+16) stellen keinen Reklamationsgrund dar. Die Bauteile dienen dem Transportschutz und um die im Deckel verbaute Elektronik vor übermäßig viel Staub zu schützen.
- Sollten Sie Schäden an dem Produkt feststellen, fügen Sie Ihrer Mitteilung an uns bitte einige aussagekräftige Fotos oder Videos bei, um eine schnellstmögliche Fehlerbehebung zu ermöglichen. Bei Mängeln an Elektrobauteilen bitten wir Sie, das Produkt zu Ihrer eigenen Sicherheit vorerst nicht zu nutzen und den Händler oder Hersteller zu kontaktieren.

1.5. Lieferumfang

- 1x Infrarotkabine (abhängig vom Modell), bestehend aus:
Seitenelemente, Frontelement, Rückseitiges Element, Deckenelement, Bodenelement, Sitzbankmodul
- 1x Handtuchhalter
- 1x Ionisator DY13A
- 1x Duftplättchen
- 1x Holzleim

2. Vorbereitung und Aufstellort

2.1. Vorbereitung

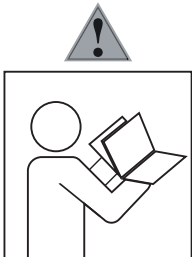
Das Auspacken und die Installation der Infrarotkabine sollten von mindestens drei Personen durchgeführt werden. Wir empfehlen, die Verpackung mit Nachsicht zu öffnen, die Kunststoffbänder mit einer Schere zu schneiden, keinesfalls ein Messer zu benutzen.

- Bewahren Sie die Verpackung solange auf bis Sie alle Bauteile und Funktionen geprüft haben. Sollten Sie wider Erwarten Probleme mit Ihrer Kabine haben, die nicht zu beheben sind, oder Sie einen Widerruf anstreben würde die Verpackung den Rücktransport erheblich erleichtern.
- Der Aufstellraum sollte mindestens eine lichte Höhe von 200cm und einen ebenen, waagerechten, festen Boden aufweisen.
- Um eine gute Luftzirkulation um die Infrarotkabine herum zu gewährleisten, sollte der Abstand zu Wänden, Möbeln oder anderen Aufbauten mindestens 10cm betragen.

2.2. Aufstellort

- Der Aufstellort sollte eben und waagrecht sein.
- Stellen Sie sicher, dass sich die Infrarotkabine in der Nähe einer geerdeten Steckdose befindet.
- Markieren Sie sich die Stelle, an der Ihre Infrarotkabine am Ende stehen soll und beachten Sie hierbei bereits die vorgegebenen Abstände zu den Wänden von mindestens 10cm und die benötigte Deckenhöhe von mindestens 200cm.
- Bitte stellen sie die Infrarotkabine nur in gut belüftete Räume oder sorgen Sie anderweitig für eine mögliche Luftzirkulation.

2.3. Allgemeine Hinweise



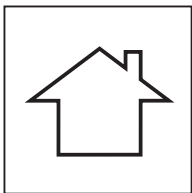
- (D) Befolgen Sie stets die Anleitung des Herstellers!
- (GB) Please generally follow the manufacturer's instructions!
- (FR) Suivez toujours les instructions du fabricant!
- (NL) Volg steeds de handleiding van de producent!
- (ES) Siga siempre las instrucciones del fabricante!
- (PL) Stale przestrzegaj instrukcji producenta!

- (RU) Всегда следуйте инструкции производителя!
- (IT) Seguire sempre le istruzioni del produttore!
- (HU) Mindig tartsa be a gyártó utasításait!
- (P) Siga sempre as instruções do fabricante!
- (CZ) Vždy dodržujte pokyny výrobce!



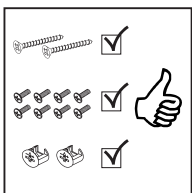
- (D) Verwenden Sie zur Reinigung nur ein feuchtes Tuch!
- (GB) Please only clean with a damp cloth!
- (FR) N'utilisez qu'un chiffon humide pour le nettoyage!
- (NL) Gebruik voor de reiniging enkel een vochtige doek!
- (ES) Para limpiar utilice sólo un paño húmedo!
- (PL) Do czyszczenia używaj wilgotnej szmatki!

- (RU) Для очистки используйте только влажную ткань!
- (IT) Per la pulizia, utilizzare solo un panno umido!
- (HU) A tisztításhoz elegendő egy nedves kendő használata!
- (P) Para a limpeza use apenas um pano húmido!
- (CZ) Pro čištění používejte pouze vlhký hadřík!



- (D) Verwenden Sie das Produkt nur in Innenräumen!
- (GB) Please exclusively use the product indoors!
- (FR) N'utilisez le produit qu'à l'intérieur!
- (NL) Gebruik het product enkel binnenshuis!
- (ES) Utilice el producto sólo en interiores!
- (PL) Używaj produkt tylko w pomieszczeniach wewnętrznych!

- (RU) Используйте изделие только во внутренних помещениях!
- (IT) Utilizzare il prodotto solo in ambienti interni!
- (HU) A termék csak bel terekben használható!
- (P) Use o produto apenas no interior!
- (CZ) Používejte výrobek pouze uvnitř!



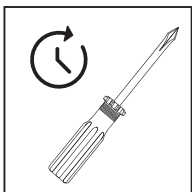
- (D) Legen Sie die Beschläge zusammen und prüfen Sie die Vollständigkeit!
- (GB) Please join the fittings and verify their completeness!
- (FR) Pliez les raccords ensemble et vérifiez qu'ils sont complets!
- (NL) Leg de onderdelen samen en controleer de volledigheid!
- (ES) Junte los accesorios y compruebe que están todos!
- (PL) Rozłóż poszczególne części i sprawdź kompletność!

- (RU) Положите фурнитуру в одно место и проверьте комплектность!
- (IT) Mettere insieme le garnizioni e verificarne la completezza!
- (HU) Állítsa össze a sarokvasakat, és ellenőrizze, hogy épek-e!
- (P) Coloque os encaixes juntos e verifique se estão completos!
- (CZ) Složte armatury a zkontrolujte úplnost!



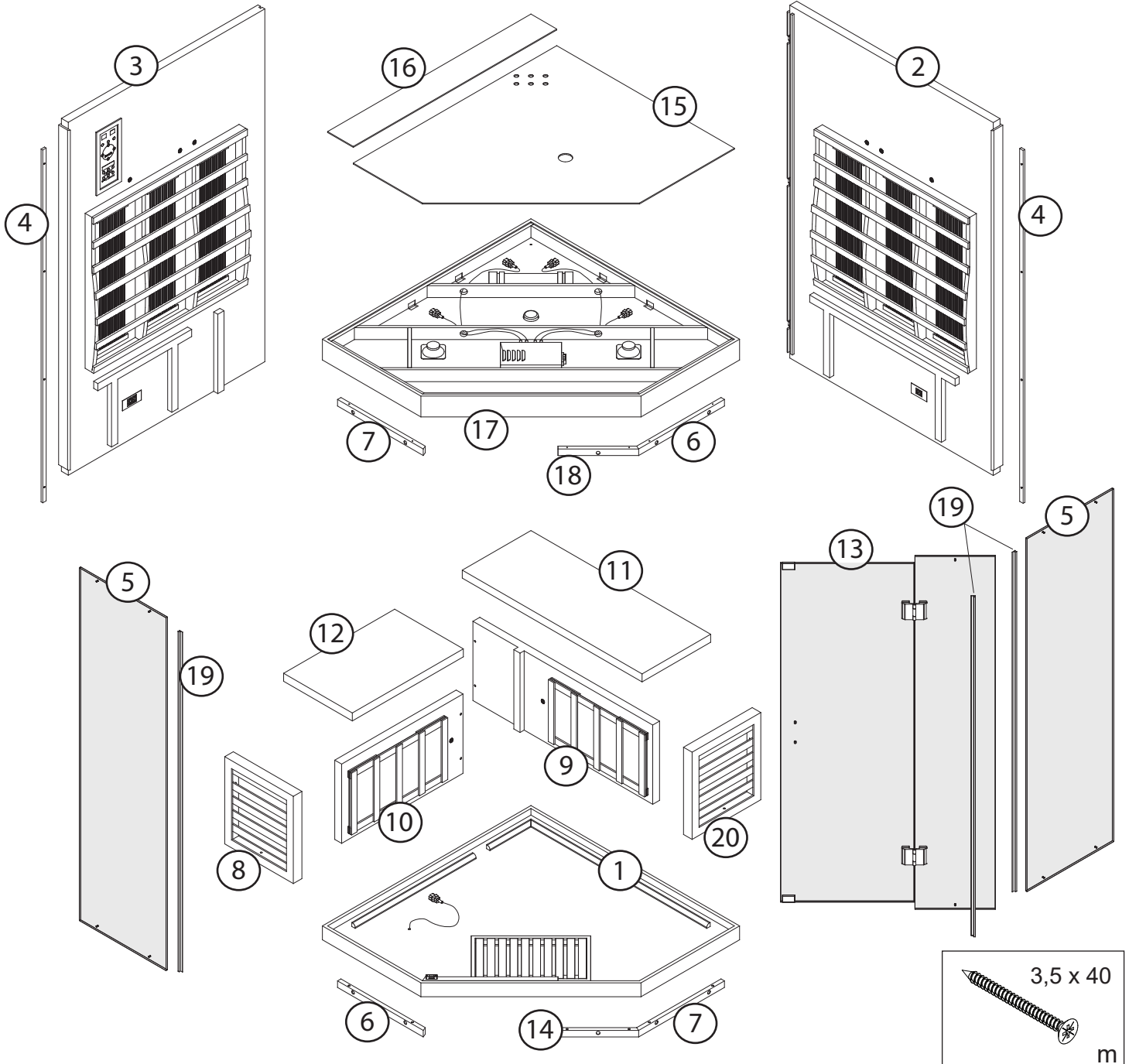
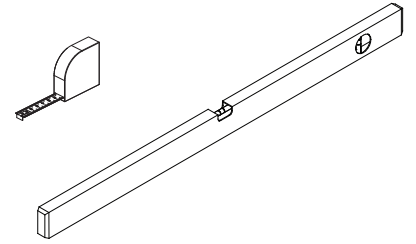
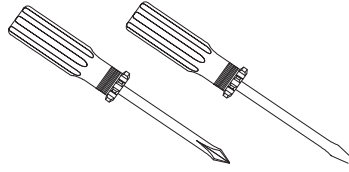
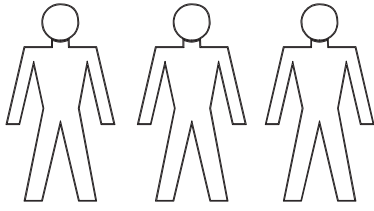
- (D) Bei fehlenden Teilen kontaktieren Sie den Händler!
- (GB) If parts are missing, contact the dealer!
- (FR) S'il manque des pièces, contactez le revendeur!
- (NL) Als er onderdelen ontbreken, neem dan contact op met de dealer!
- (ES) Si faltan piezas, póngase en contacto con el distribuidor!
- (PL) Jeżeli brakuje części, skontaktuj się ze sprzedawcą!

- (RU) Если детали отсутствуют, обратитесь к дилеру!
- (IT) Se mancano delle parti, contattare il rivenditore!
- (HU) Ha hiányoznak az alkatrészek, forduljon a forgalmazóhoz!
- (P) Se faltarem peças, entre em contato com o revendedor!
- (CZ) Pokud díly chybí, kontaktujte prodejce!



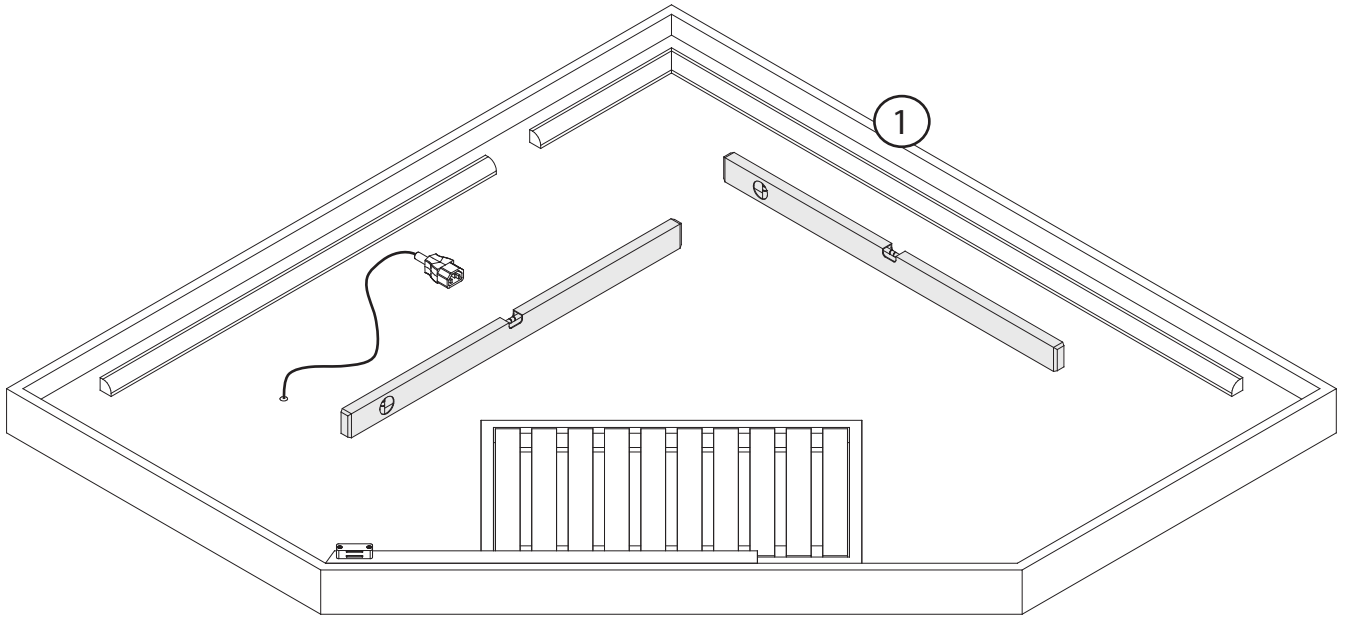
- (D) Ziehen Sie die Schrauben nach einiger Zeit des Gebrauchs erneut fest!
- (GB) Please re-tighten the screws after having used the product for a while!
- (FR) Resserrer les vis après un certain temps d'utilisation!
- (NL) Draai de schroeven na een zekere gebruikstijd opnieuw vast!
- (ES) Asegure de nuevo los tornillos tras usarlo durante un tiempo!
- (PL) Po pewnym czasie użytkowania ponownie dokręć śruby!

- (RU) Спустя некоторое время использования подкрутите гайки!
- (IT) Stringere nuovamente le viti dopo un certo periodo di utilizzo!
- (HU) A használat során némi idő elteltével húzza meg újra a csavarokat!
- (P) Reaperte os parafusos após algum tempo de uso!
- (CZ) Po určité době používání šrouby znovu utáhněte!

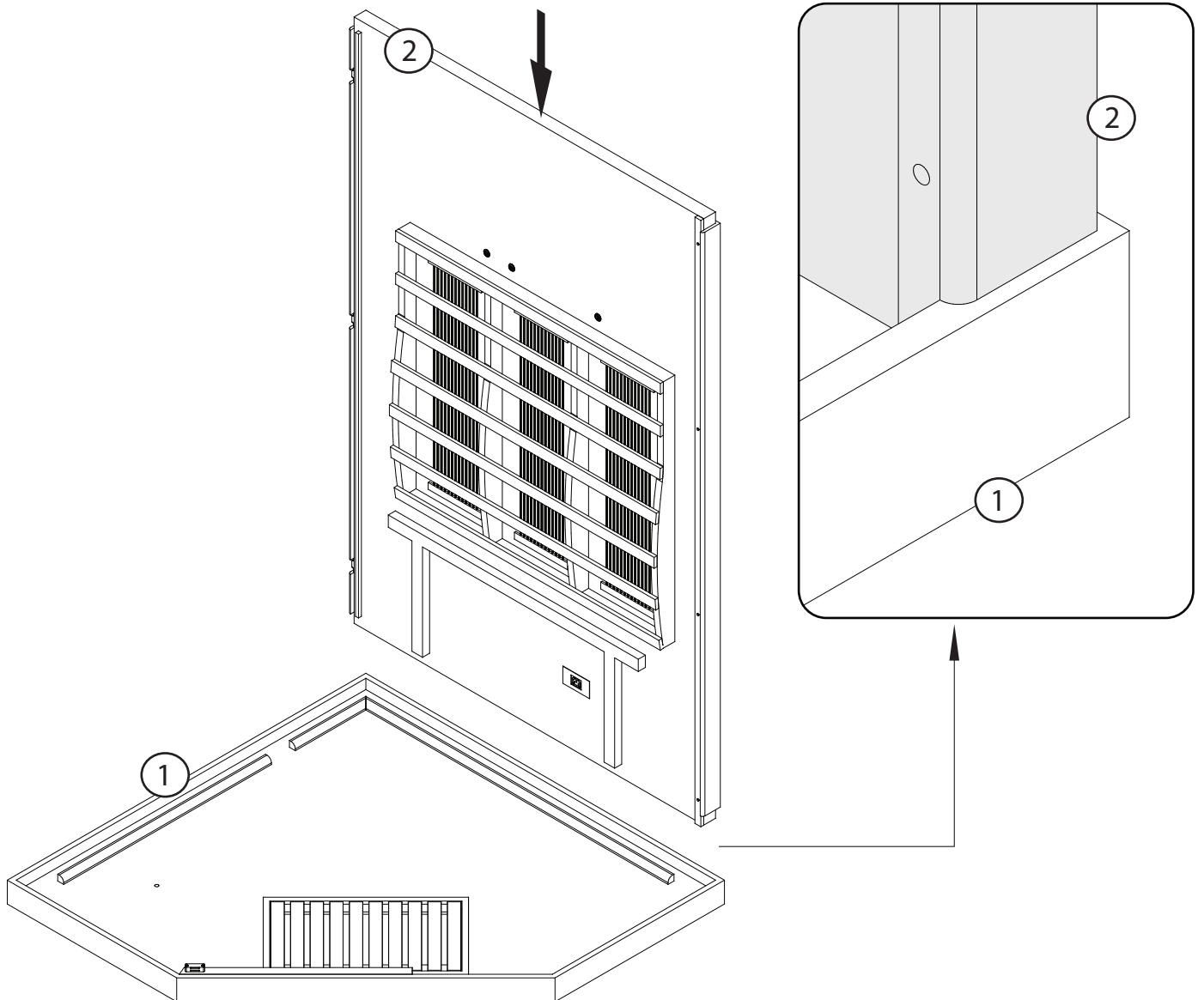


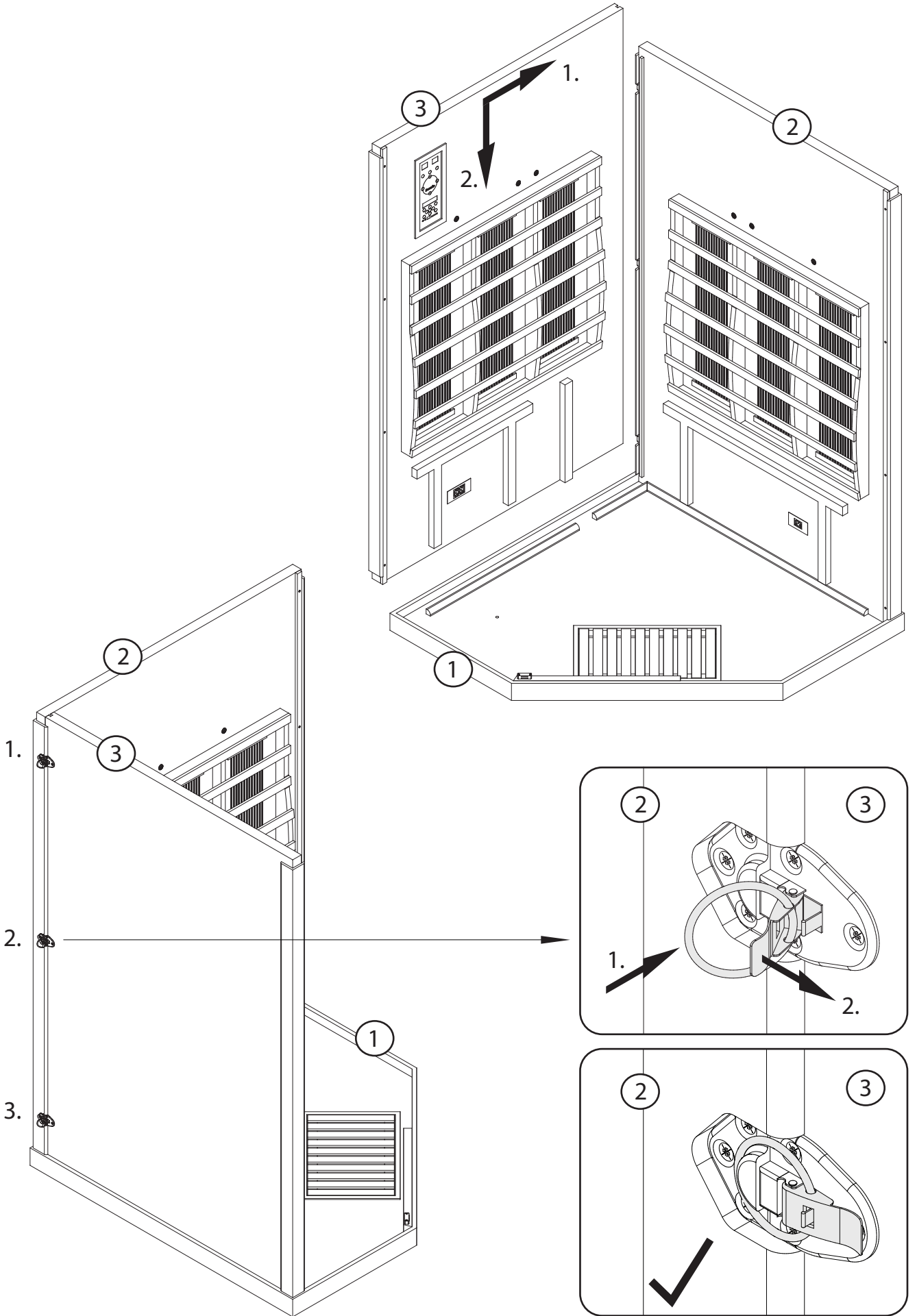
<p>3,5 x 15</p> <p>a</p>	<p>3 x 20</p> <p>b</p>	<p>c</p>	<p>3,5 x 25</p> <p>d</p>	<p>4 x 50</p> <p>e</p>	<p>f</p>
<p>1 x</p> <p>g</p>	<p>3,5 x 35</p> <p>2 x</p> <p>h</p>	<p>1 x</p> <p>i</p>	<p>1 x</p> <p>j</p>	<p>2 x</p> <p>k</p>	<p>1 x</p> <p>l</p>

1

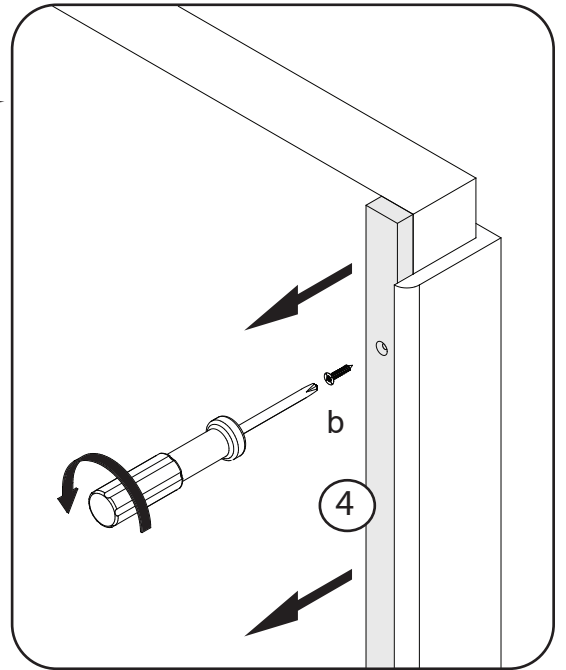
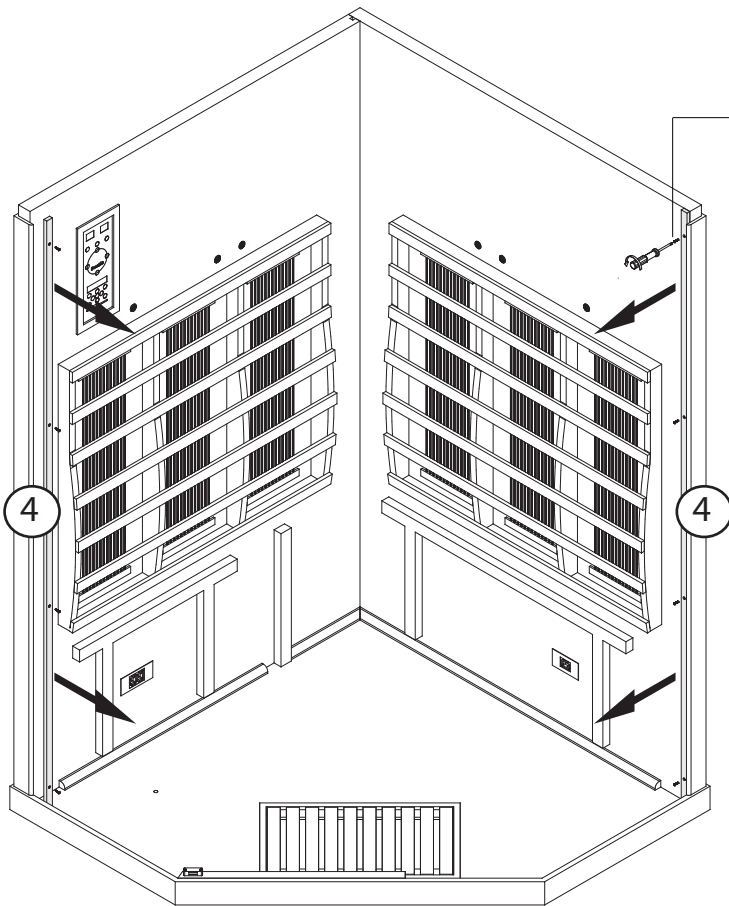


2





4

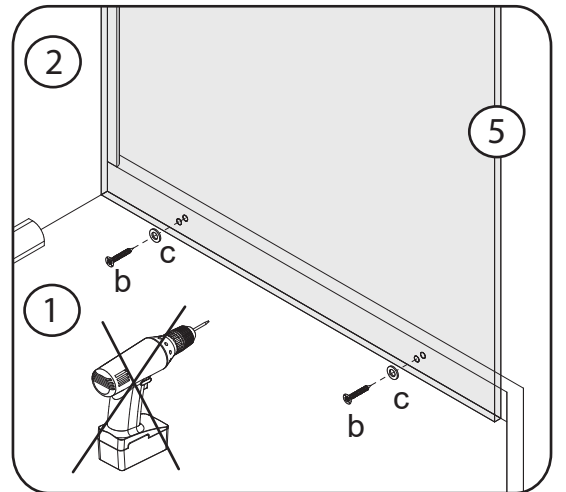
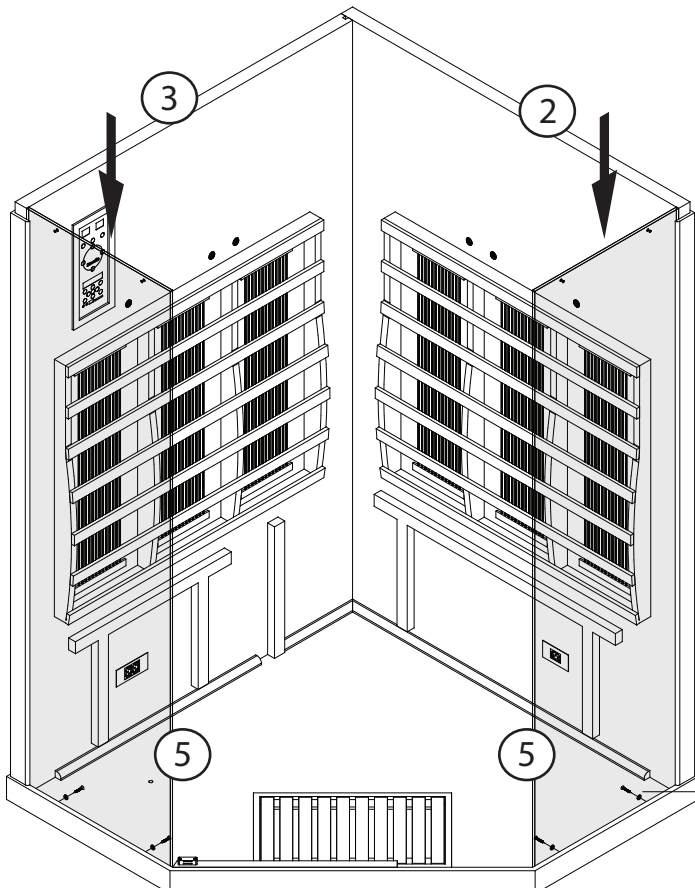


3 x 20



b

5



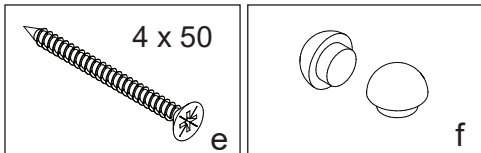
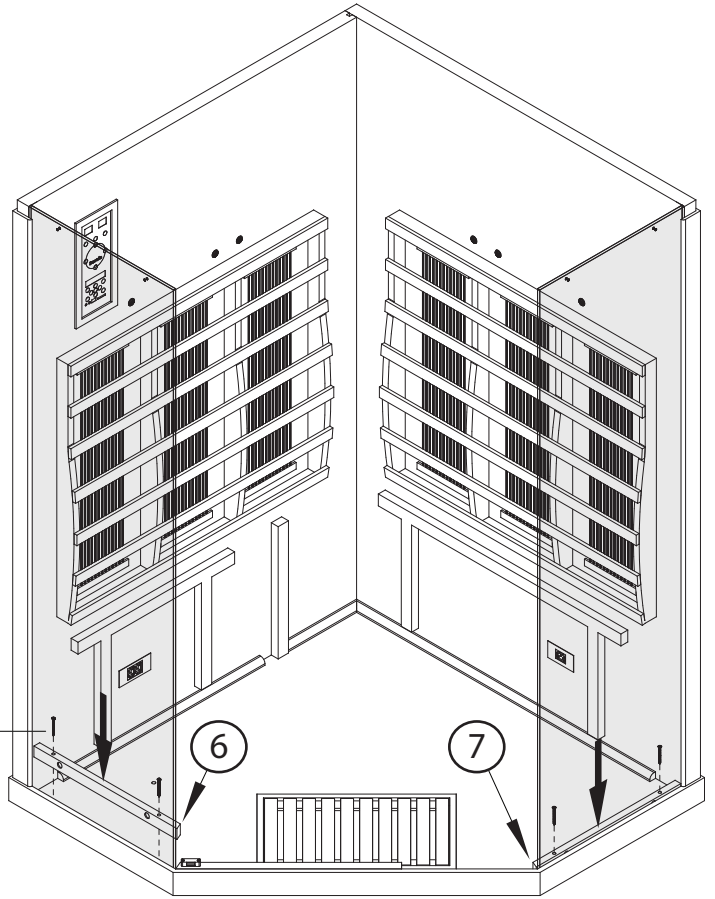
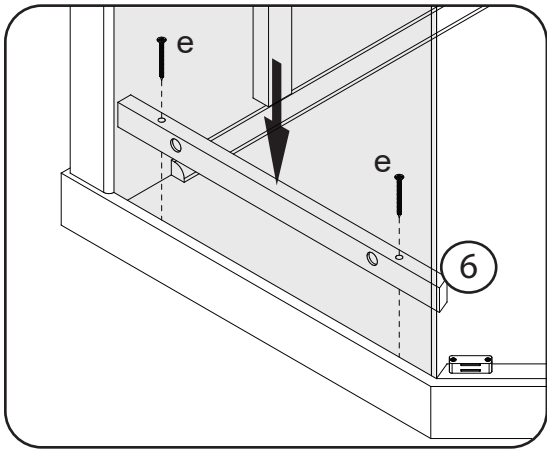
c

3 x 20

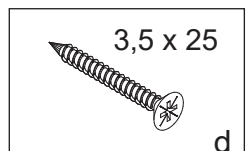
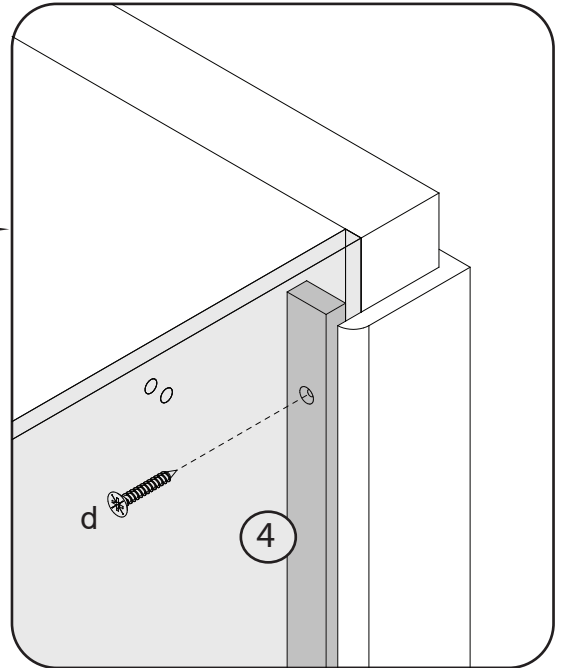
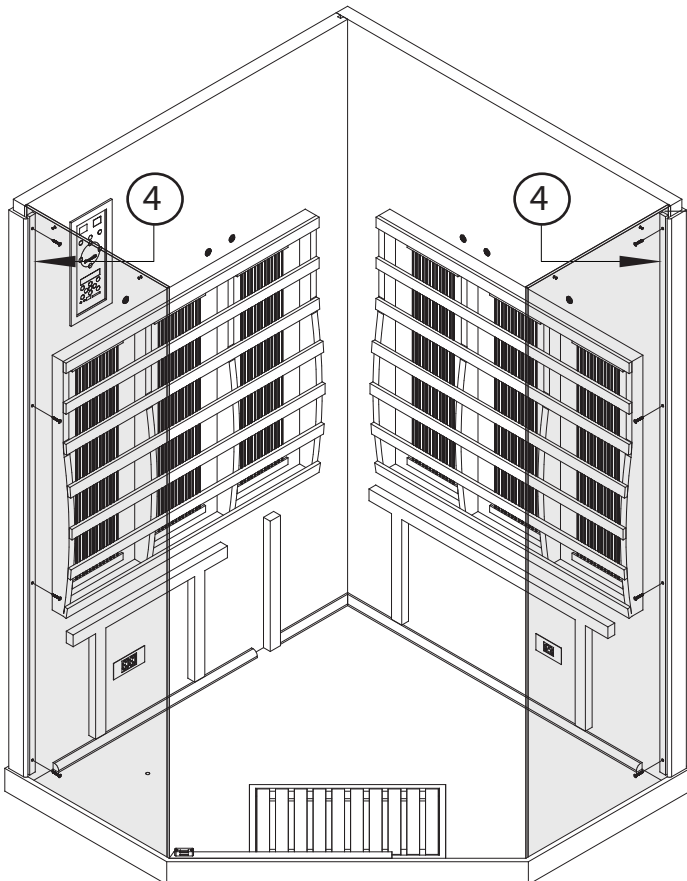


b

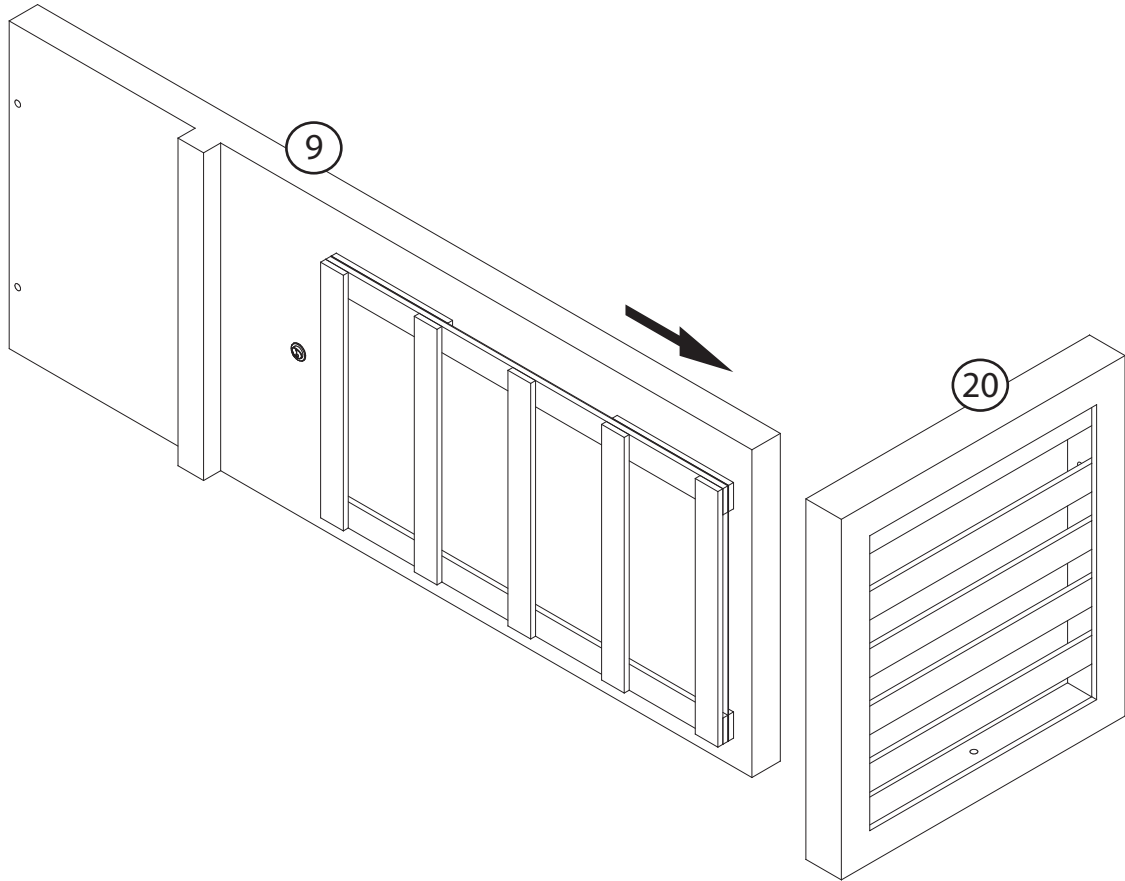
6



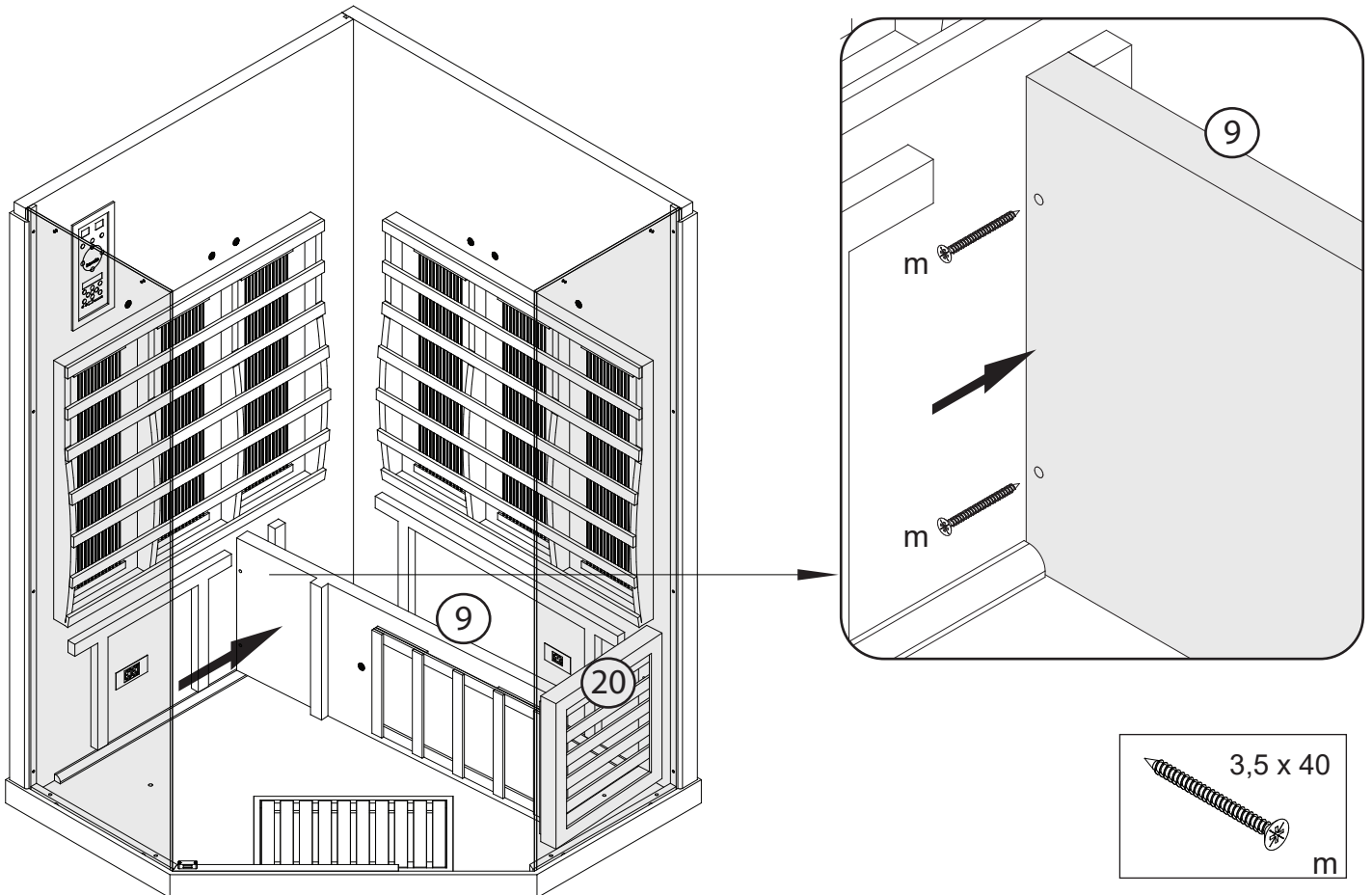
7



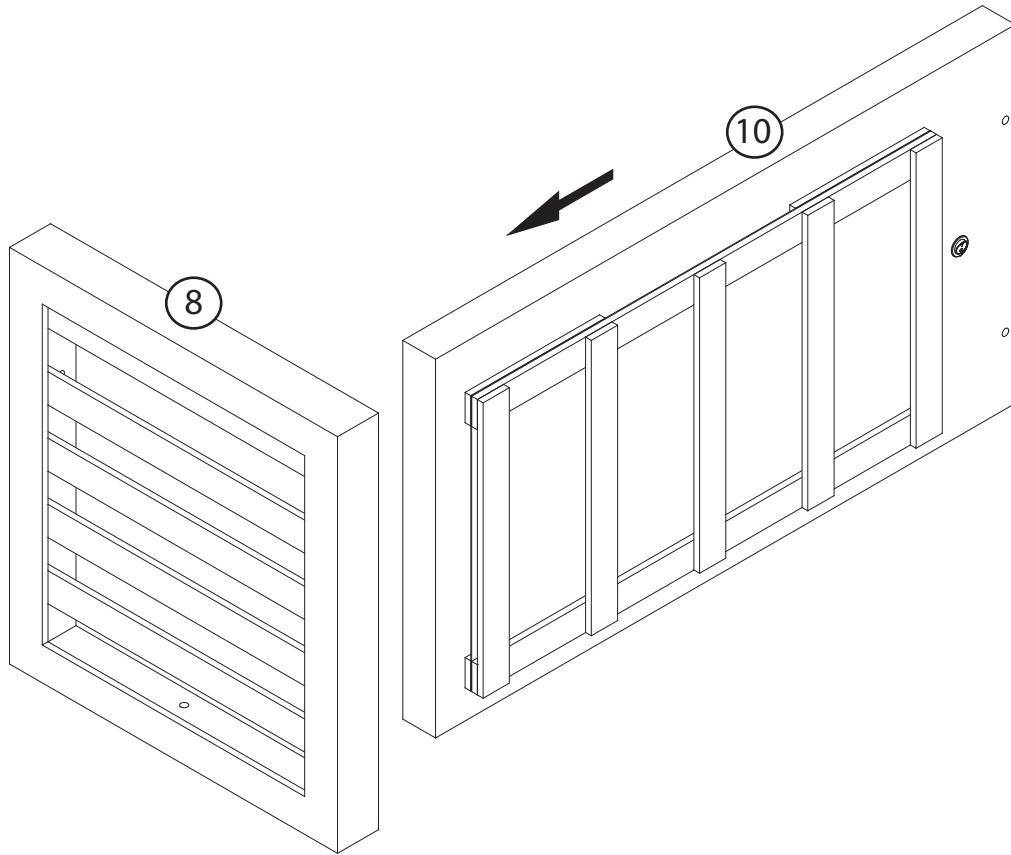
8



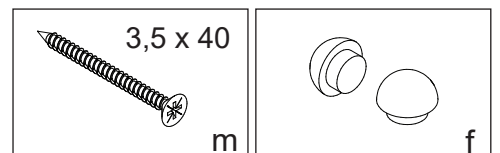
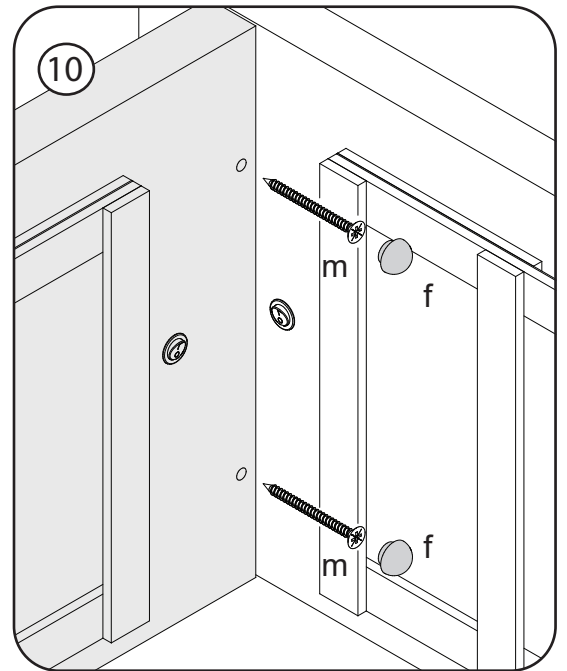
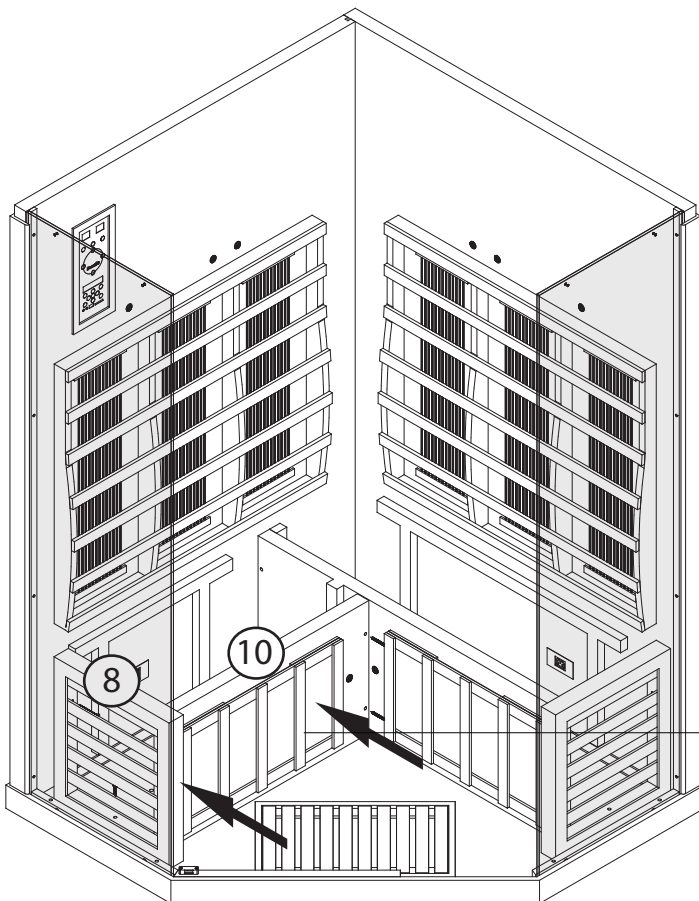
9



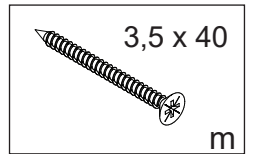
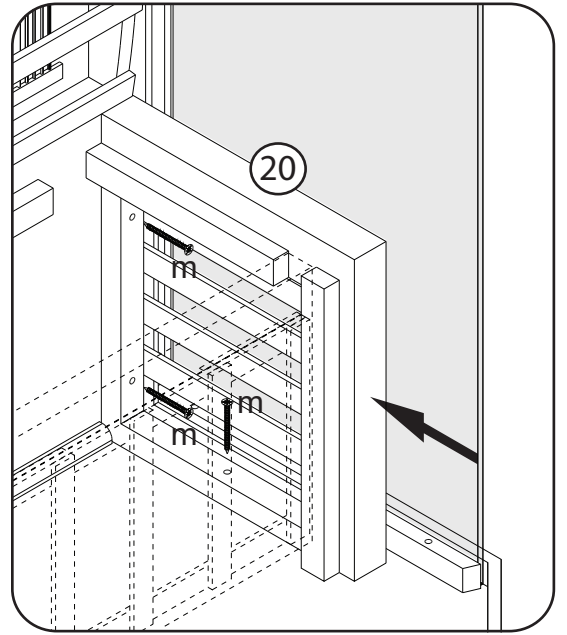
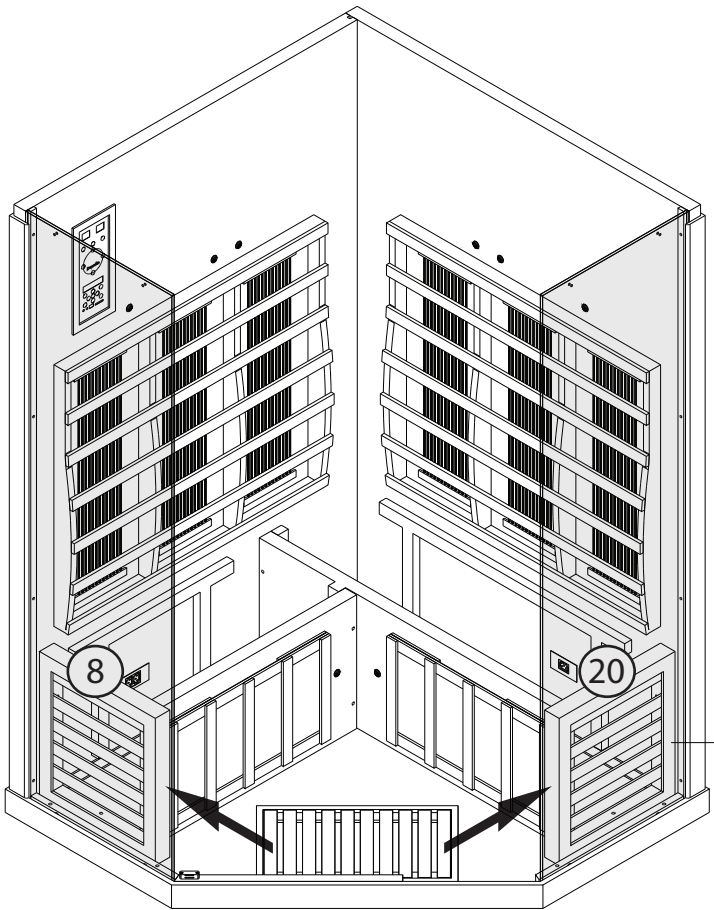
10



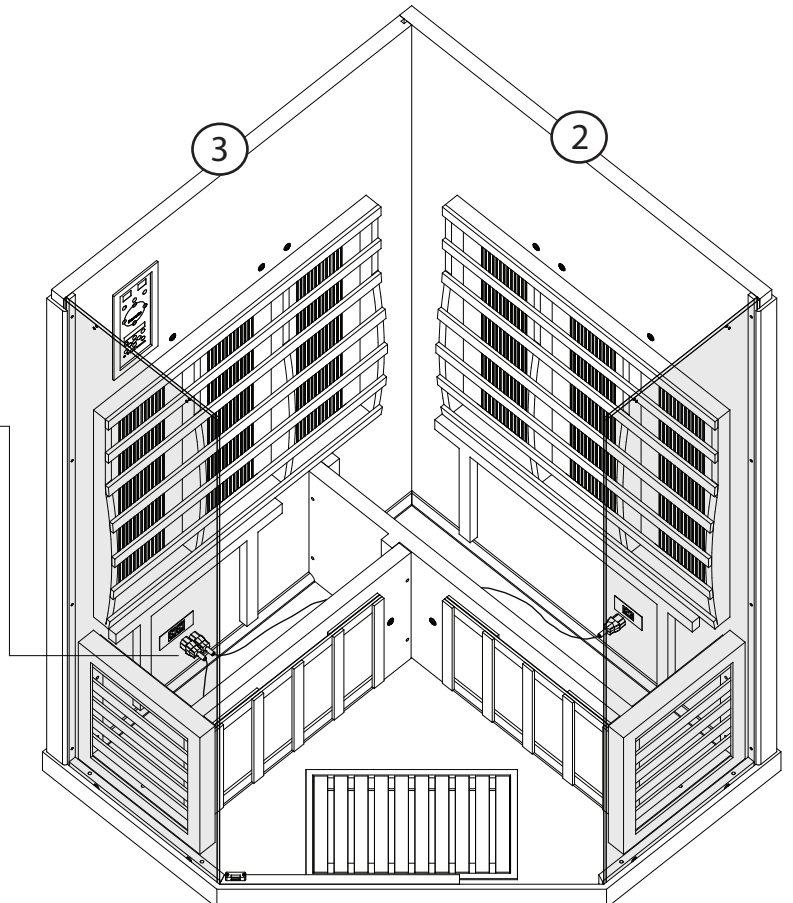
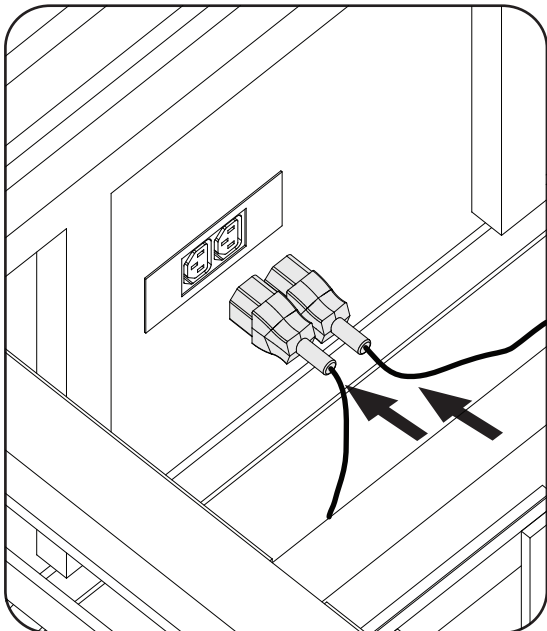
11



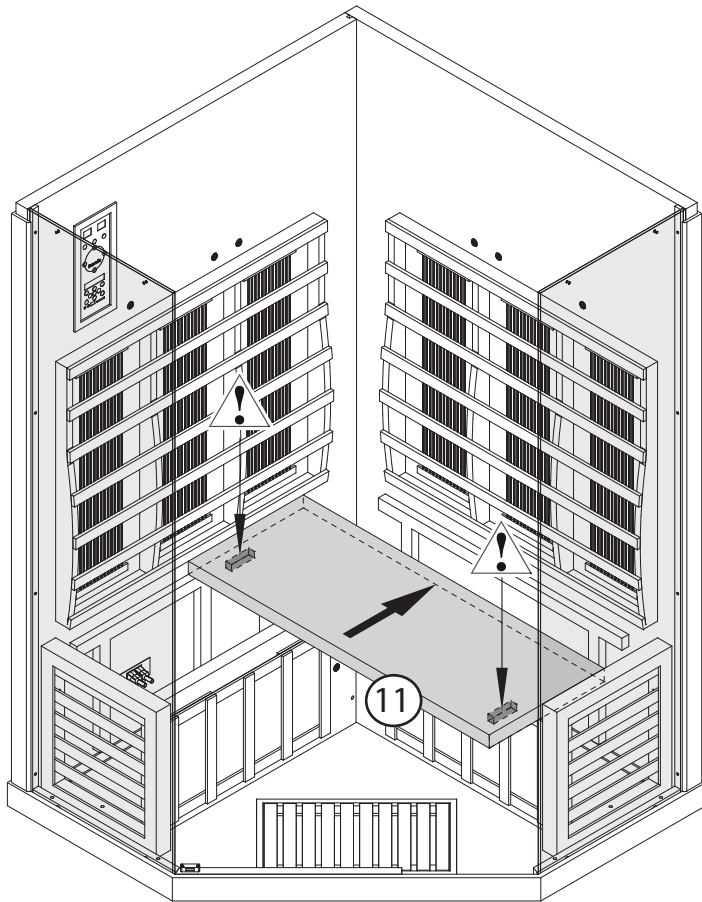
12



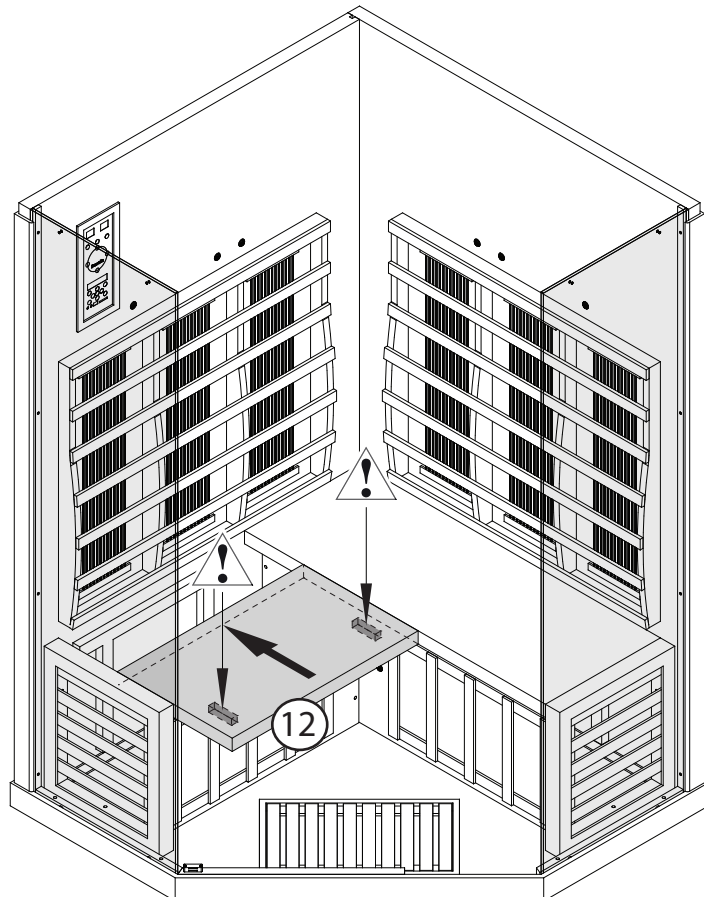
13



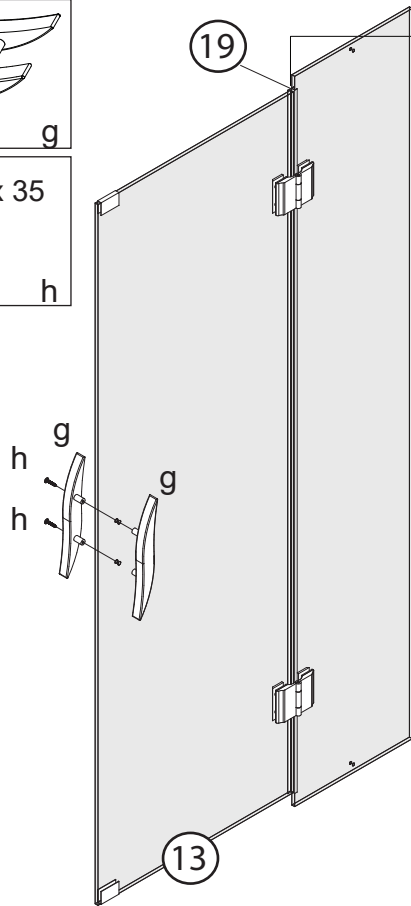
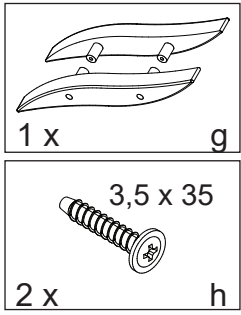
14



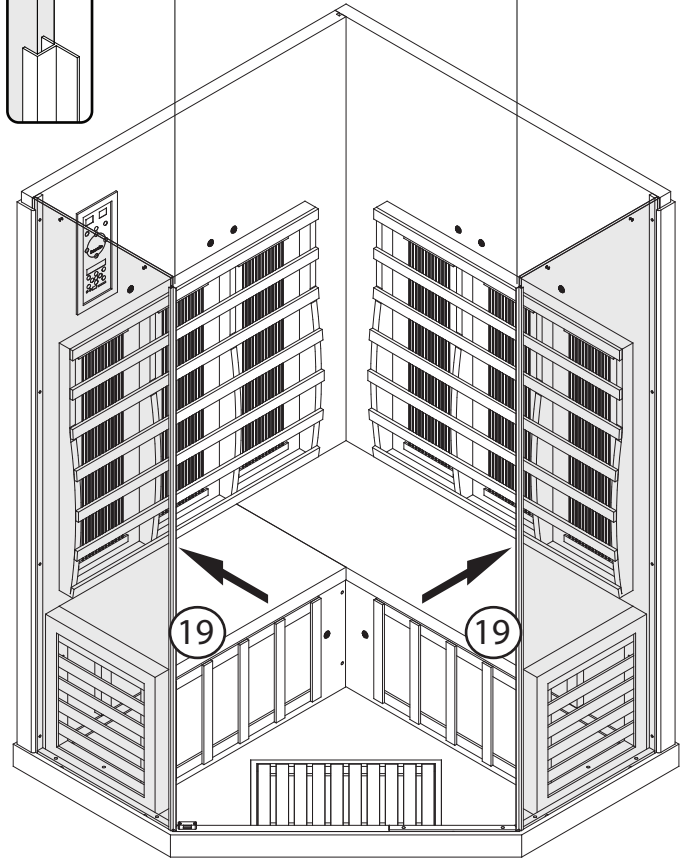
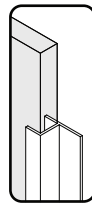
15



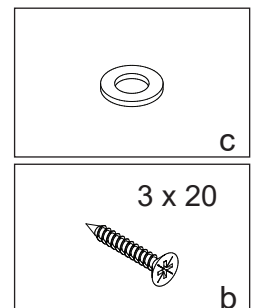
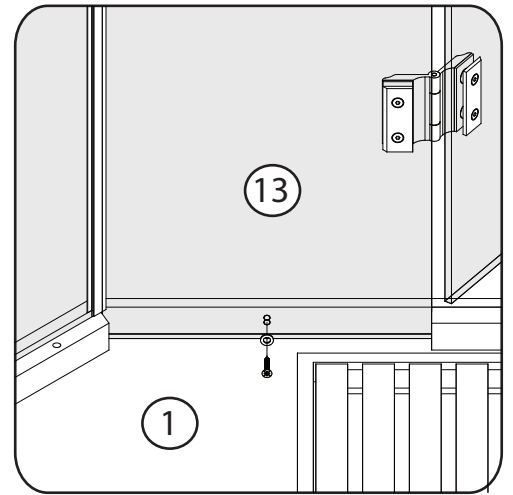
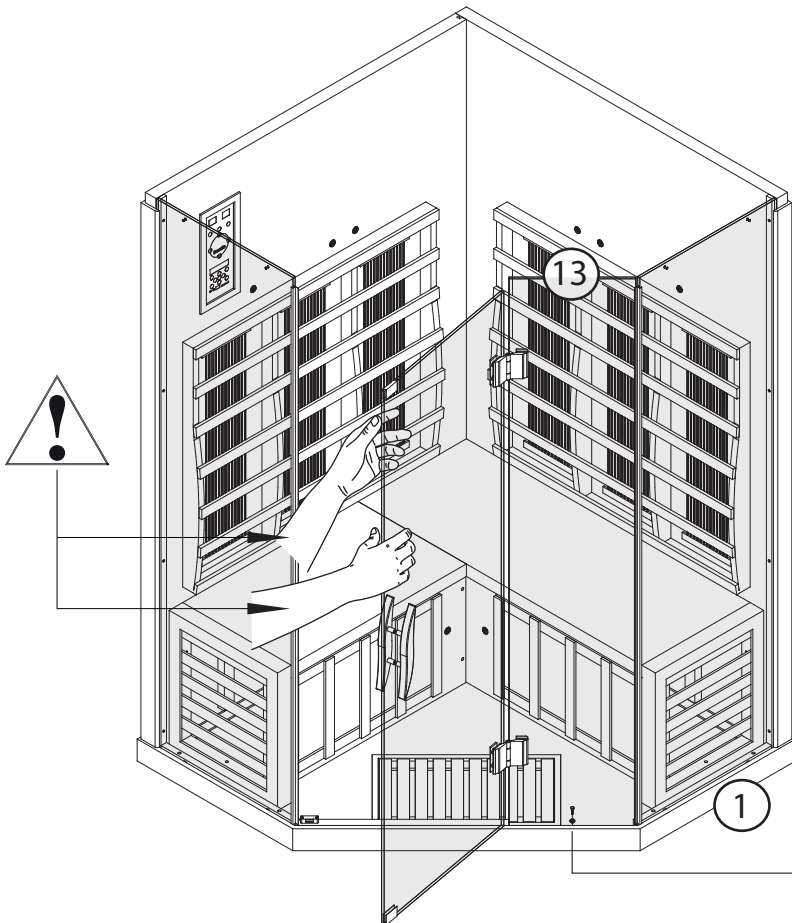
16



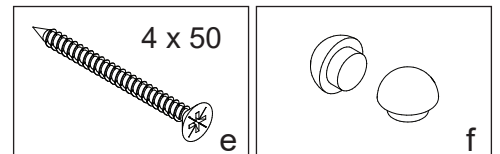
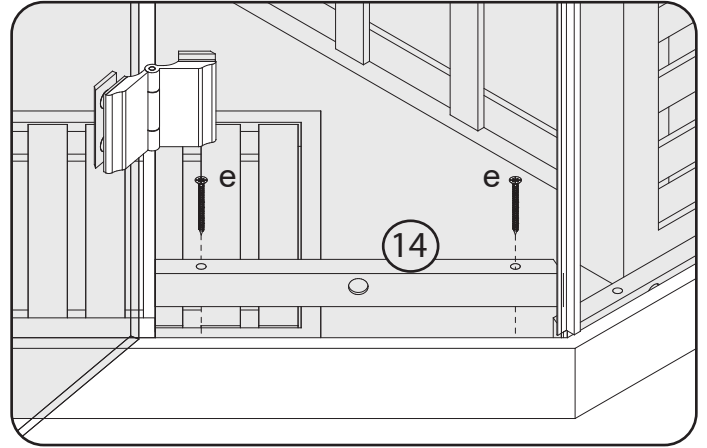
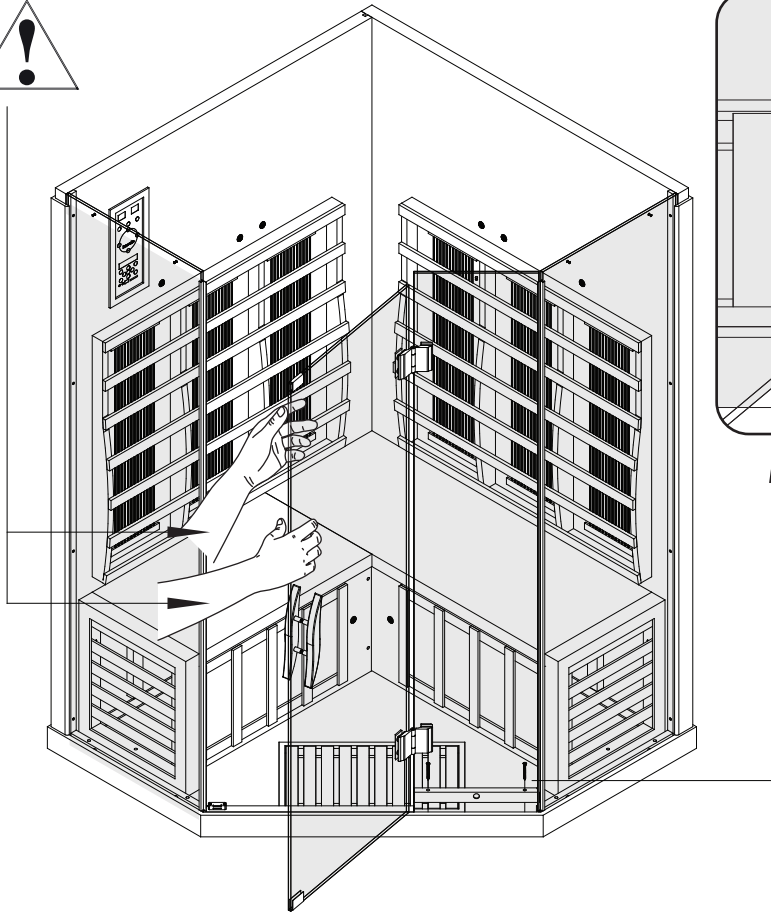
17



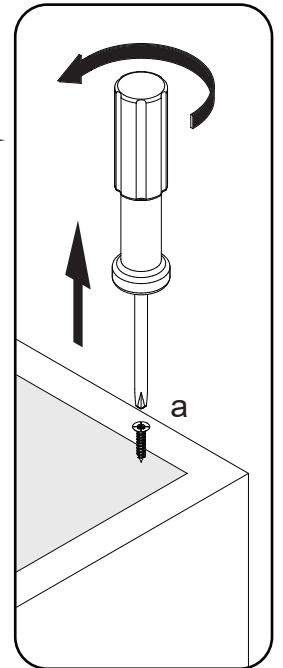
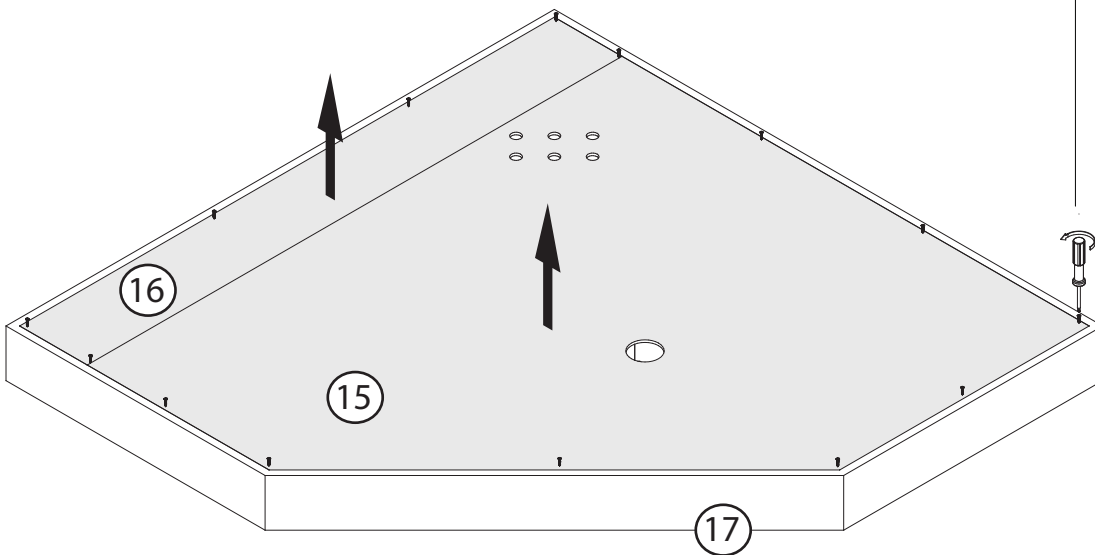
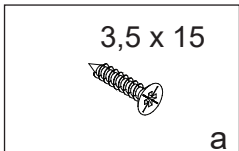
18

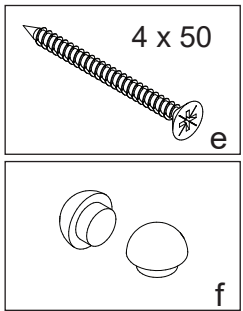
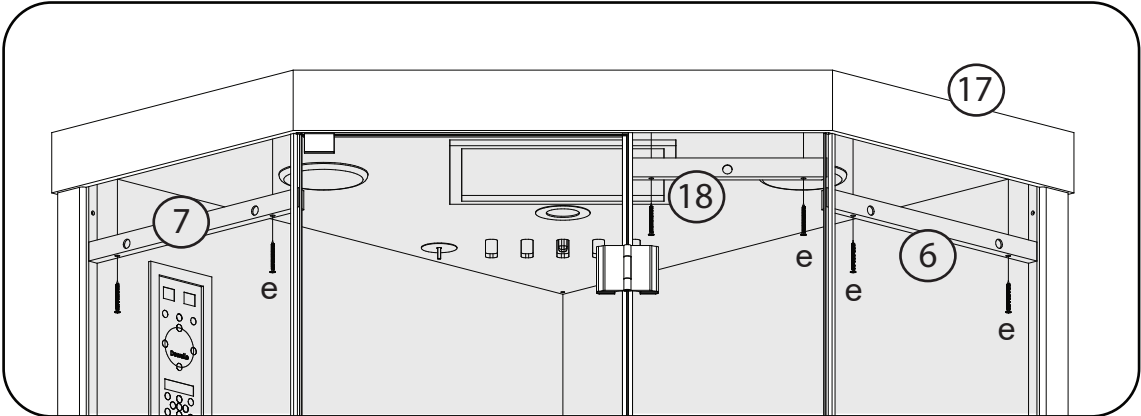
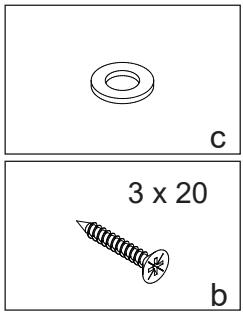
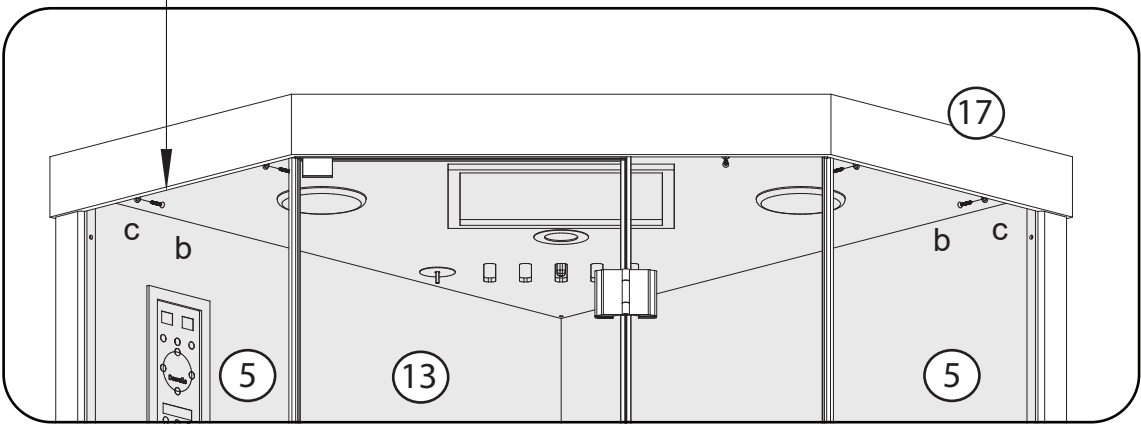
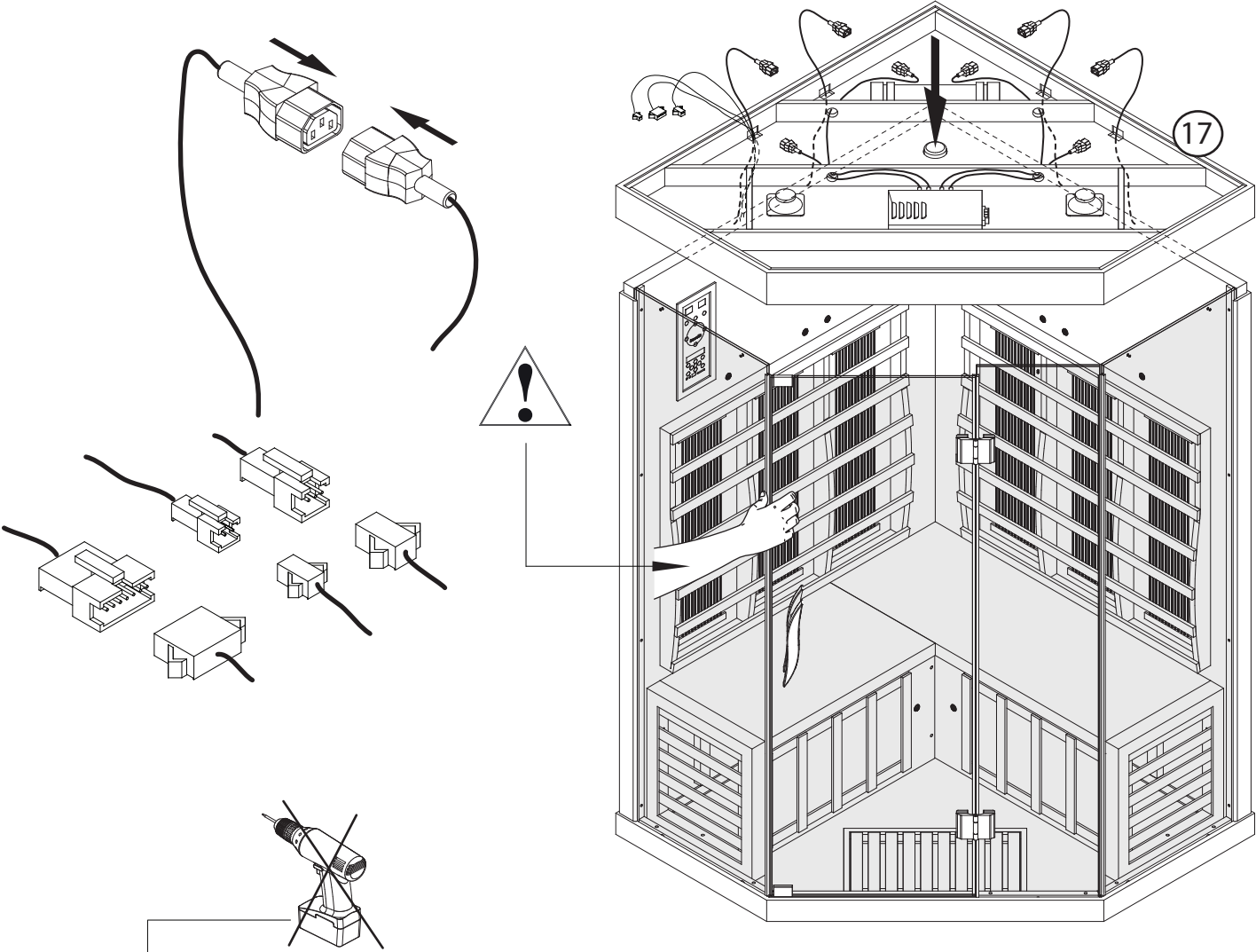


19

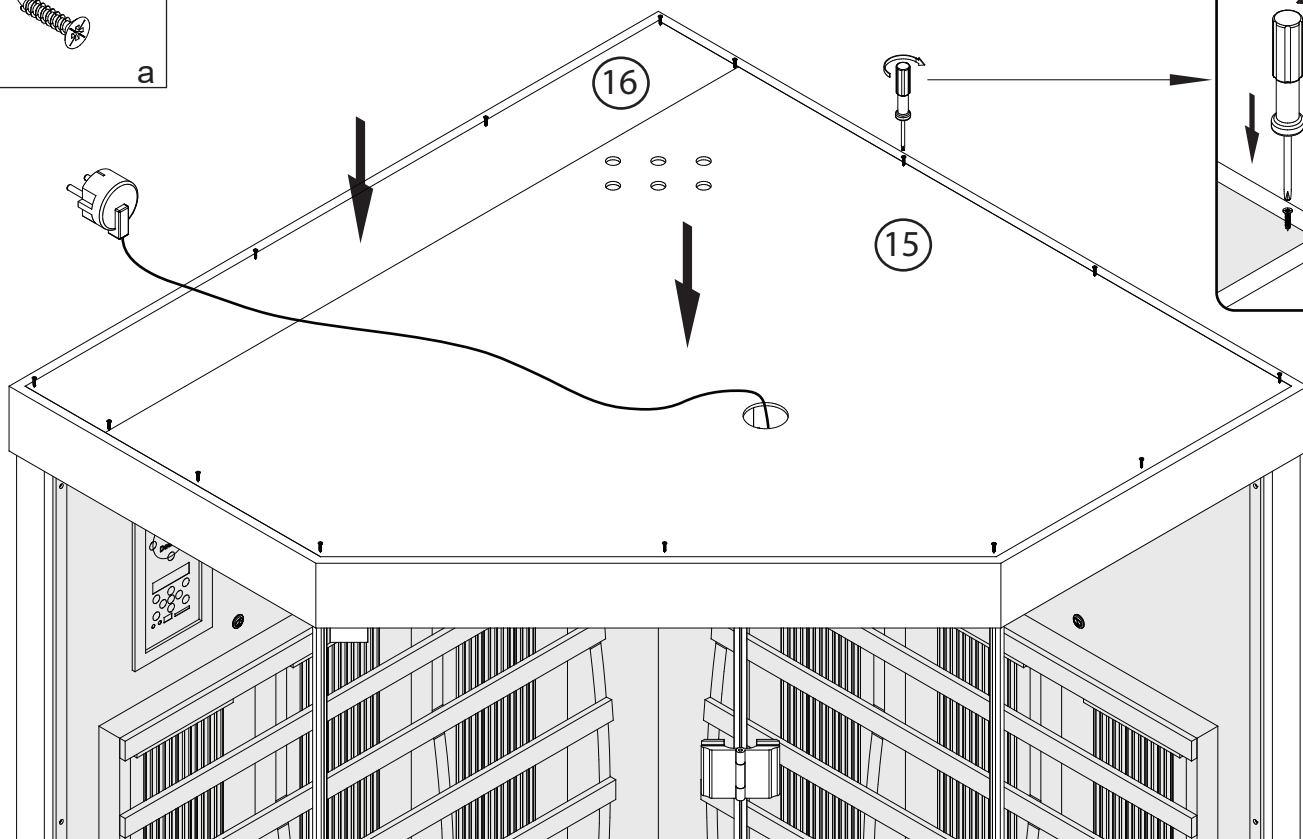
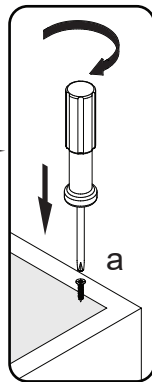
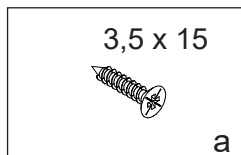


20

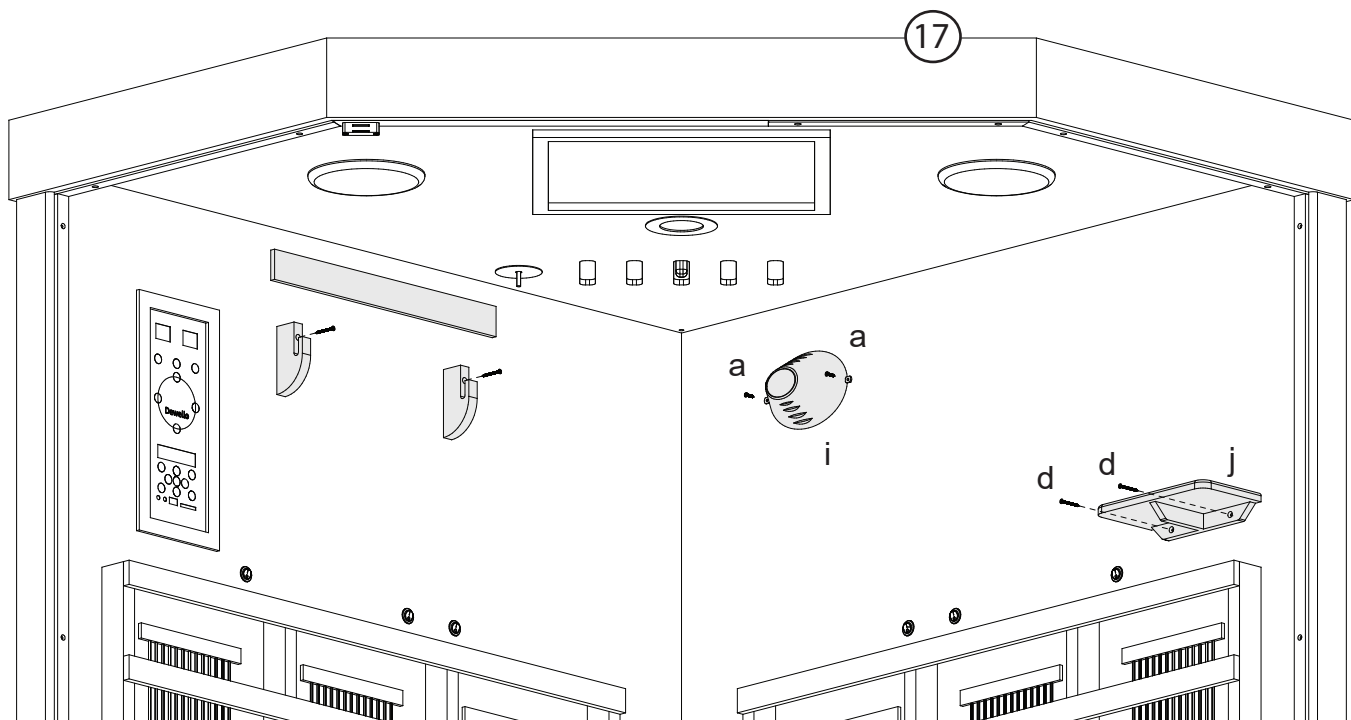
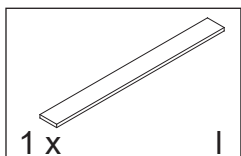
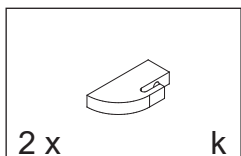
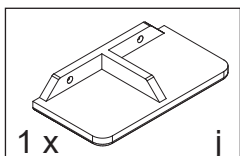
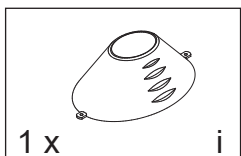
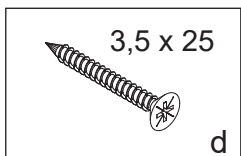
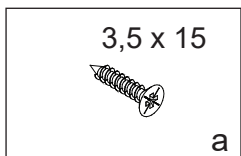




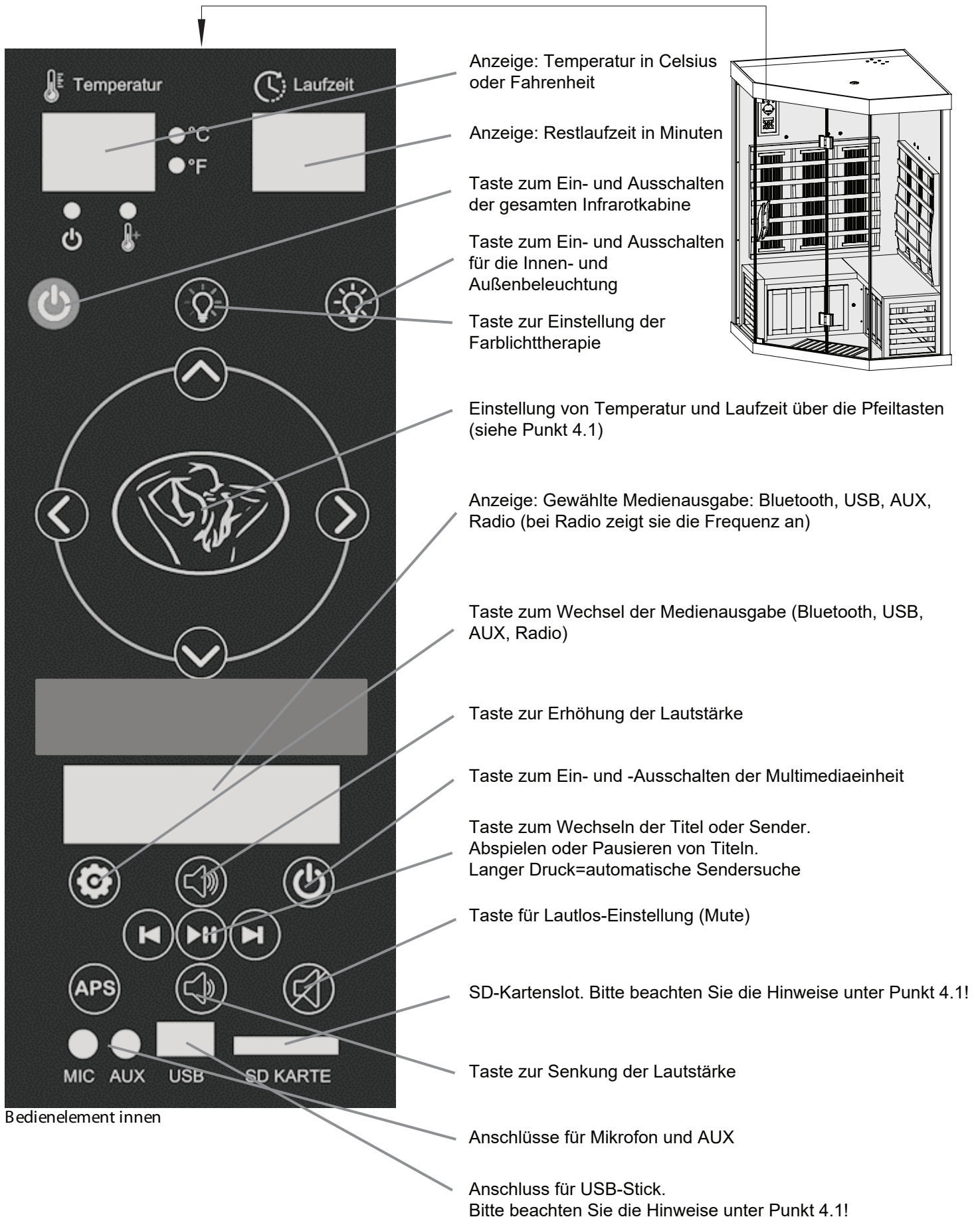
22



23



4. Übersicht des Bedienelements



Bedienelement innen

4.1. Beschreibung der Elemente:

Taste für Ein/Aus:

Mit dieser Taste können Sie per einfachem Druck die Infrarotkabine ein- oder ausschalten.

Einstellung von Temperatur und Laufzeit:

Durch Druck auf die Pfeile für Temperatur- und Laufzeitanzeigen können Sie diese verändern. Die Temperatur lässt sich in 1° Celsius-Schritten ändern. Die Laufzeit lässt sich in 1 Minuten-Schritten ändern. Per Pfeil nach links und rechts wird die Temperatur erhöht und gesenkt; per Pfeil nach oben und unten wird die Laufzeit erhöht und gesenkt. Durch Druck auf beide Temperaturpfeile gleichzeitig können Sie die Anzeige von Celsius auf Fahrenheit und umgekehrt ändern.

Einstellung Farblichttherapie:

Durch Druck auf die Farblichttherapietaste können Sie in sieben verschiedenen Farben die Farblichttherapie einstellen. Diese lässt sich durch sieben Farben wechseln, um Ihnen ein angenehmes Lichterlebnis zu ermöglichen. Durch langen Druck auf die Farbeinstelltaste gelangen Sie in den Modus „L“. Nun können Sie durch erneuten Druck auf die Taste zwischen L1-L9 wählen.

L1-L7 beschreibt die einzelnen Farben.

L8 wechselt die Farben in langsamen Abständen.

Wenn Sie längere Zeit nichts drücken, schaltet das Bedienelement zurück in den normalen Modus.

Einstellung der LED-Beleuchtung:

Durch Druck auf die Beleuchtungstaste können Sie die Innen-/Außenbeleuchtung aktivieren oder deaktivieren.

Einstellung Audio-Optionen:

Durch Druck auf die Zahnrad-Taste können Sie zwischen Bluetooth, USB, AUX und Radio wechseln.

Die Lautstärke können Sie durch Druck auf eine der beiden Lautsprechertasten regulieren. Die obere Taste erhöht die Lautstärke, die untere senkt sie.

Die Titel können Sie mit den drei Tasten wie oben beschrieben wechseln oder pausieren/abspielen. Die linke Taste spult einen Titel zurück. Die rechte Taste spult einen Titel vor. Mit der mittleren Taste können Sie Titel pausieren oder abspielen. Im Falle von aktiviertem Radio wechseln Sie so, wie gerade bei den Titeln beschrieben, die Radiofrequenzen. Für die automatische Sendersuche drücken Sie bitte die Taste zum Abspielen von Titeln für ca. 3 Sekunden.

Um den Ton auszuschalten, so drücken Sie bitte die Taste mit dem durchgestrichenen Lautsprecher.

Um die gesamte Multimediaeinheit zu deaktivieren, so drücken Sie bitte die Aktivierung/Deaktivierung-Taste oberhalb der Taste zum Stummschalten.

Der USB-Stick sowie die Speicherkarte (SD-Karte) dürfen keine Kapazitäten größer 16 GB aufweisen, sowie lediglich MP3-Dateien beinhalten. Andernfalls kann das Hi-Fi System die Audiodateien nicht lesen und diese dann nicht abspielen. Der USB-Stick oder die Speicherkarte sollte außerdem auf FAT32 oder FAT formatiert sein.

5. Der Ionisator

5.1. Technische Daten

Modell	DY13A
Farbe	Silber
Spannung	DC-12V
Stromstärke	$\leq 400\text{mA}$
Leistung	$\leq 5\text{W}$
Dichte Negative Ionen	$>1 \cdot 10^6 \text{ pcs/cm}^3$
Dichte Ozon	$>5\text{mg/h}$
Gewicht	170g
Maße	120*90*176(mm)

5.2. Nutzung des Ionisators

Nachdem Sie den Ionisator mit dem Strom verbunden haben, drücken Sie den „ion“-Knopf. Durch Betätigen des Knopfes wird der Anionen-Prozess aktiviert und das grüne Licht beginnt zu leuchten. Drücken Sie den „O3“-Knopf um den Ozon-Prozess zu aktivieren. Das rote Licht beginnt zu leuchten. Nach 15 Minuten endet der Ozon-Prozess automatisch und der Ionisator wechselt in den Anionen-Prozess.

Warnung!

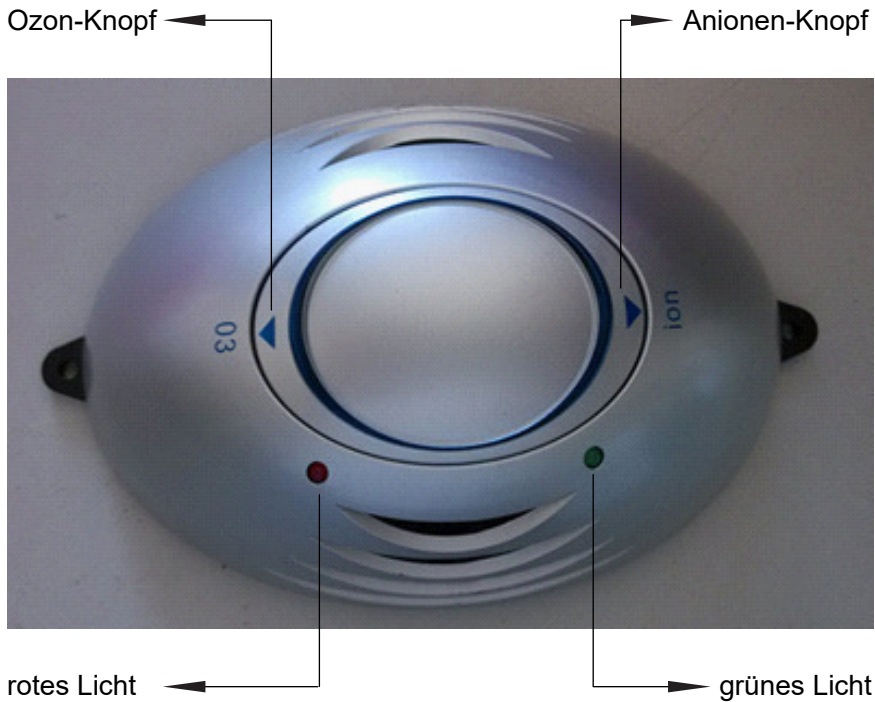
Bleiben Sie während des Ozon-Prozesses außerhalb der Kabine!

- Um den Ionisator wieder zu deaktivieren, drücken Sie einfach ein zweites Mal auf den „ION“ oder „O3“ Knopf.

5.3. Duftplättchen

Das, gegebenenfalls im Lieferumfang enthaltene, Duftplättchen wird in der Rückseite des Ionisators eingesetzt. Um das Duftplättchen einzusetzen, muss an der Rückseite eine Drehplatte geöffnet werden. Diese lässt sich per Hand öffnen und herausnehmen. Fügen Sie dort das Duftmittel ein und schließen Sie die Drehplatte.
(links Rückseite vom Ionisator, rechts verpacktes Duftplättchen)





5.4. Vorteile eines Ionisators

- **Anionen Technologie:**
Die Anionen-Technologie reinigt Luft von Rauch, Gerüchen, Staub, Bakterien und weiteren Partikeln in der Luft.
- **Produziert Aktivsauerstoff**
Die Anionen lösen die negativen Ladungen vom Sauerstoff. Dadurch wird die Sauerstoffdichte um bis zu 20% erhöht und die CO²-Menge um bis zu 15% verringert.
- **Verbessert die Lungenfunktion:**
Durch die Anionen wird der Aktivsauerstoff bis zu 15% CO² aus der Luft entfernt. Dies führt zu einer besseren Blutzirkulation und verbessert die Arbeit der Lungen.
- **Das Ozon als Anti-Bakterium:**
Das Ozon fungiert als Antibakterium und Sterilisationsmittel. Zusätzlich wird durch die Abspaltung eines Sauerstoff-Teilchens, während des Säuberns der Luft, aus dem Ozon neuer Sauerstoff.
- **Automatische Sterilisation:**
Innerhalb von 15 Minuten können Sie eine Sterilisation durchführen.

Warnung!

Um einen elektrischen Schock zu verhindern, berühren Sie die Luftschlitze weder mit den Fingern noch mit anderen Gegenständen!

6. Wartung und Pflege

- Damit Sie lange viel Freude an Ihrer Infrarotkabine haben, sollten Sie diese regelmäßig reinigen. Bitte verwenden Sie hierzu nur ein feuchtes, weiches, sauberes Tuch und keine handelsüblichen Reiniger. Einige Reiniger können das Holz angreifen und beschädigen, sowie während der nächsten Heizphase eine unangenehme, eventuell sogar gesundheitsgefährdende Geruchsentwicklung verursachen.
- Bitte nutzen Sie für, je nach Modell, vorhandene Bodenstrahler ein Handtuch als Auflage. Die Karbonflächenstrahler lassen sich ebenfalls mit einem feuchten Tuch reinigen. Schalten Sie hierzu die Kabine ab, lösen Sie die Verschraubungen des Bodengitters und entfernen Sie das Bodengitter.
- Hartnäckige Verschmutzungen oder Harzaustritte können mit feinem Schleifpapier entfernen. Benutzen Sie hierzu bitte keine Schleifmaschine!
- Die Säuberung der Tür kann, wenn Sie vorsichtig durchgeführt wird, mit Glasreiniger erfolgen. Achten Sie bitte darauf, dass keine Spuren des Glasreinigers in die Infrarotkabine gelangen.
- Bitte lassen Sie die Tür der Infrarotkabine während der Nichtbenutzung geöffnet.
- Achten Sie bei der Wahl des Aufstellraumes darauf, dass eine entsprechende Belüftung gegeben ist. Diese ist zum Beispiel durch Fenster zum Öffnen oder eine andere, externe Luftzufuhr gewährleistet. Dies wird der Schimmelpilzbildung sowie Feuchtigkeitsschäden vorbeugen.

7. FAQ häufig gestellte Fragen

7.1. Wie funktioniert die Aroma Therapie?

Mithilfe des Ionisators und einem Duftplättchen können Sie sich für Ihre Kabine genau den Duft einrichten, den Sie sich wünschen. Es gibt eine Vielzahl von verschiedenen Duftplättchen für den Ionisator. Die Nutzung des Ionisators ist in Punkt 5 dieser Anleitung beschrieben.

7.2. Wie kann ich den Empfang vom Radio verbessern?

Sollte der Empfang des Radios Probleme aufweisen, so prüfen Sie bitte zuerst, wo sich Ihre Kabine befindet. Steht sie zum Beispiel im Keller, ist der Empfang meist durch den Aufbauort beeinträchtigt. Um sich dort Abhilfe zu verschaffen, können Sie die Staubschutzplatte des Deckels der Kabine abschrauben. Dort befindet sich ein rotes Kabel (in älteren Ausführungen ein blaues Kabel), welches Sie zum Beispiel anders positionieren können. Auch eine Verlängerung des Kabels ist möglich.

7.3 Wie wirken die verschiedenen Infrarotstrahler?

Vollspektrumstrahler

Vollspektrumstrahler decken das gesamte Spektrum der Infrarotstrahlung ab. Sie bestehen aus kurzwelliger (IR-A), mittelwelliger (IR-B) und langwelliger (IR-C) Infrarotstrahlung. Durch die Aussendung von IR-A Strahlen wird eine tiefgehende Wärme erzeugt. Diese kann bei der Linderung von vielen Beschwerden helfen, wie zum Beispiel Muskelschmerzen, Muskelverspannungen, Gelenksteife, Arthrosen, Erkältungsbeschwerden und vielem mehr.

Karbonstrahler

Karbonstrahler zeichnen sich durch eine oberflächliche Wärme aus und produzieren IR-C Strahlung. Diese Strahler erzeugen eine flächendeckende Wärme. Auch wenn diese Karbonstrahler keine hohe punktuelle Hitze erzeugen, erzeugen sie eine angenehme Wärme in der gesamten Kabine, die Sie ins Schwitzen bringen kann. Auch für Kinder ist diese Form der Strahler geeignet, jedoch immer unter Aufsicht einer mit der Kabine vertrauten Person. Karbonstrahler haben keine therapeutische Wirkung, bieten aber durch die Umgebungswärme pure Entspannung.

Dual-Therm

Dual-Therm beschreibt bei unseren Infrarotkabinen die Kombination aus verschiedenen Strahler Arten.

7.4 Was tun, wenn ein Strahler nicht funktioniert?

Als erstes können Sie prüfen, ob sich eventuell Kabelverbindungen gelöst haben. Dazu entfernen Sie den Staubschutzdeckel vom Dach-Stück. Darin befinden sich die Steckverbindungen für die Strahler. Prüfen Sie bitte, ob diese richtig verbunden sind oder sich vielleicht durch den Transport gelöst haben.

Trennen Sie dafür die Kabine gänzlich vom Strom!

Sollte die Prüfung und Neuverbindung zu keinem Ergebnis führen, so kontaktieren Sie bitte den Händler oder Hersteller.

7.5 Warum wird mein USB-Stick/ meine Speicherkarte nicht erkannt?

Der USB-Stick, oder auch die Speicherkarte, dürfen keine Speicherkapazitäten größer als 16GB aufweisen. Es dürfen nur MP3 Dateien enthalten sein. Das verbaute System kann andernfalls die Audiodateien nicht lesen und diese nicht abspielen. Zusätzlich ist darauf zu achten, dass der USB-Stick oder die Speicherkarte auf FAT32 oder FAT Format formatiert sind.

7.6 Kann ich die Strahler bei unseren Vollspektrum-Kabinen einzeln steuern?

Sie können in unseren Vollspektrum-Kabinen jeden Strahler einzeln ein- oder ausschalten.

Dafür können Sie einfach die jeweiligen Kippschalter betätigen, um sich Ihre ideale Wohlfühlzone erschaffen.

Bei der Kabine Kingston sind die Rückenstrahler regulierbar.

8. Produktdatenblätter der auf Seite 1 genannten Infrarotkabinen

Brandon 120cm x 120cm Dualtherm

Technische Daten:

Außenmaße: 120cm x 120cm x 190cm

Anschluss: 230V

Leistung: 2070 Watt

6 hochwertige Vollspektrumstrahler (je 300 Watt)

2 hochwertige Karbon-Flächenstrahler (je 90 Watt)

1 hochwertiger Karbon-Flächenstrahler (90 Watt)

Ionisator mit Ozon Desinfektion & Aroma Therapie

BLUETOOTH, Radio, SD, AUX, USB

LED-Farblichttherapie

Innen- und Außenbeleuchtung

Brandon 140cm x 140cm Dualtherm

Technische Daten:

Außenmaße: 140cm x 140cm x 190cm

Anschluss: 230V

Leistung: 2070 Watt

6 hochwertige Vollspektrumstrahler (je 300 Watt)

2 hochwertige Karbon-Flächenstrahler (je 90 Watt)

1 hochwertiger Karbon-Flächenstrahler (90 Watt)

Ionisator mit Ozon Desinfektion & Aroma Therapie

BLUETOOTH, Radio, SD, AUX, USB

LED-Farblichttherapie

Innen- und Außenbeleuchtung

9. Elektro- und Elektronikgeräte – Information für private Haushalte

Das Elektro- und Elektronikgerätegesetz (ElektroG) enthält eine Vielzahl von Anforderungen an den Umgang mit Elektro- und Elektronikgeräten. Die wichtigsten sind hier zusammengestellt.

Getrennte Erfassung von Altgeräten

Elektro- und Elektronikgeräte, die zu Abfall geworden sind, werden als Altgeräte bezeichnet. Besitzer von Altgeräten haben diese einer vom unsortierten Siedlungsabfall getrennten Erfassung zuzuführen. Altgeräte gehören insbesondere nicht in den Hausmüll, sondern in spezielle Sammel- und Rückgabesysteme.

Batterien und Akkus

Besitzer von Altgeräten haben Altbatterien und Altakkumulatoren, die nicht vom Altgerät umschlossen sind, im Regelfall vor der Abgabe an einer Erfassungsstelle von diesem zu trennen. Dies gilt nicht, soweit die Altgeräte bei öffentlich-rechtlichen Entsorgungsträgern abgegeben und dort zum Zwecke der Vorbereitung zur Wiederverwendung von anderen Altgeräten separiert werden.

Möglichkeiten der Rückgabe von Altgeräten

Besitzer von Altgeräten aus privaten Haushalten können diese bei den Sammelstellen der öffentlich-rechtlichen Entsorgungsträger oder bei den von Herstellern oder Vertriebern im Sinne des ElektroG eingerichteten Rücknahmestellen abgeben. Ein Onlineverzeichnis der Sammel- und Rücknahmestellen finden Sie hier: <https://www.ear-system.de/ear-verzeichnis/sammel-und-ruecknahmestellen.jsf>

Datenschutz-Hinweis

Altgeräte enthalten häufig sensible personenbezogene Daten. Dies gilt insbesondere für Geräte der Informations- und Telekommunikationstechnik wie Computer und Smartphones. Bitte beachten Sie in Ihrem eigenen Interesse, dass für die Löschung der Daten auf den zu entsorgenden Altgeräten jeder Endnutzer selbst verantwortlich ist.

Bedeutung des Symbols „durchgestrichene Mülltonne“

Das auf den Elektro- und Elektronikgeräten regelmäßig abgebildete Symbol einer durchgestrichenen Mülltonne weist darauf hin, dass das jeweilige Gerät am Ende seiner Lebensdauer getrennt vom unsortierten Siedlungsabfall zu erfassen ist.

Weitere Informationen

Wir sind Mitglied des Rücknahmesystems „take-e-back“. Weitere Informationen finden Sie unter www.take-e-back.de

Elektro- und Elektronikgeräteabfallnummer bei der Stiftung EAR (Elektro-Altgeräte Register): 74237579



10. Hinweis zur Entsorgung von Altbatterien nach §18 BattG

Das Elektro- und Elektronikgerätegesetz (ElektroG) enthält eine Vielzahl von Anforderungen an den Umgang mit Elektro- und Elektronikgeräten. Die wichtigsten sind hier zusammengestellt.

Getrennte Erfassung von Altgeräten

Elektro- und Elektronikgeräte, die zu Abfall geworden sind, werden als Altgeräte bezeichnet. Besitzer von Altgeräten haben diese einer vom unsortierten Siedlungsabfall getrennten Erfassung zuzuführen. Altgeräte gehören insbesondere nicht in den Hausmüll, sondern in spezielle Sammel- und Rückgabesysteme.

Batterien und Akkus

Besitzer von Altgeräten haben Altbatterien und Altakkumulatoren, die nicht vom Altgerät umschlossen sind, im Regelfall vor der Abgabe an einer Erfassungsstelle von diesem zu trennen. Dies gilt nicht, soweit die Altgeräte bei öffentlich-rechtlichen Entsorgungsträgern abgegeben und dort zum Zwecke der Vorbereitung zur Wiederverwendung von anderen Altgeräten separiert werden.

Möglichkeiten der Rückgabe von Altgeräten

Besitzer von Altgeräten aus privaten Haushalten können diese bei den Sammelstellen der öffentlich-rechtlichen Entsorgungsträger oder bei den von Herstellern oder Vertriebern im Sinne des ElektroG eingerichteten Rücknahmestellen abgeben. Ein Onlineverzeichnis der Sammel- und Rücknahmestellen finden Sie hier: <https://www.ear-system.de/ear-verzeichnis/sammel-und-ruecknahmestellen.jsf>

Datenschutz-Hinweis

Altgeräte enthalten häufig sensible personenbezogene Daten. Dies gilt insbesondere für Geräte der Informations- und Telekommunikationstechnik wie Computer und Smartphones. Bitte beachten Sie in Ihrem eigenen Interesse, dass für die Löschung der Daten auf den zu entsorgenden Altgeräten jeder Endnutzer selbst verantwortlich ist.

Bedeutung des Symbols „durchgestrichene Mülltonne“

Das auf den Elektro- und Elektronikgeräten regelmäßig abgebildeten Symbol einer durchgestrichenen Mülltonne weist darauf hin, dass das jeweilige Gerät am Ende seiner Lebensdauer getrennt vom unsortierten Siedlungsabfall zu erfassen ist.

Als Hersteller im Sinne des ElektroG sind wir bei der zuständigen Stiftung Elektro-Altgeräte Register (Benno- Strauß-Str. 1, 90763 Fürth) unter der folgenden Registrierungsnummer registriert: 74237579

Konformitätserklärung

Declaration of conformity

Hersteller:
Manufacturer:
Adresse:
Address:

Dewello GmbH
Buschstr. 2
32278 Kirchlengern
Deutschland

Erklärt, dass das Produkt/die Produkte:
Declares, that the product/the products:

**Pierson, Milton, Windsor, Laval, Laval Plus, Hamlin, Lakefield,
Lakefield 2&3, Haley, Pierson Pro, Lakefield Pro, Toronto, Hyder,
Kingston, Brandon, Montreal, Ottawa, Saltcoats**

Die grundlegenden Anforderungen gemäß der nachstehenden EU-Richtlinien erfüllt:
Meets the essential requirements of the following EU-directives:

Richtlinie: 2014/35/EU - Niederspannungsrichtlinie
Directive 2014/35/EU - Low voltage directive

Richtlinie 2014/30/EU (zuvor 2004/108/EG) – Elektromagnetische Kompatibilität
Directive 2014/30/EU (previously 2004/108/EG) – Electromagnetic compatibility

Richtlinie: 2011/65/EU - RoHS
Directive 2011/65/EU - RoHS

Und dass die folgenden harmonisierten Normen angewandt wurden:
And that the following harmonized standards have been applied

**EN 60335-1:2011 / EN 60335-1:2012 + AC:2014 + A11:2014 + A13:2017 + A1:2019 + A14:2019 +
A2:2019 / EN 62233:2008 + AC:2008**

EN 55014-1:2017 / EN 55014-2:2015 / EN 61000-3-2:2014 / EN 61000-3-3:2013

**IEC 62321:2013 / IEC 62321-3-1:2013 / IEC 62321-4:2014 / IEC 62321-5:2013 / IEC 62321-
6:2015 / IEC 62321-7-1:2015 / IEC 62321-7-2:2017**

Kirchlengern, 17.04.2023
Ort und Datum der Konformitätserklärung
Place and date of the declaration



Unterschrift verantwortlicher Geschäftsführer
Tobias Neiss