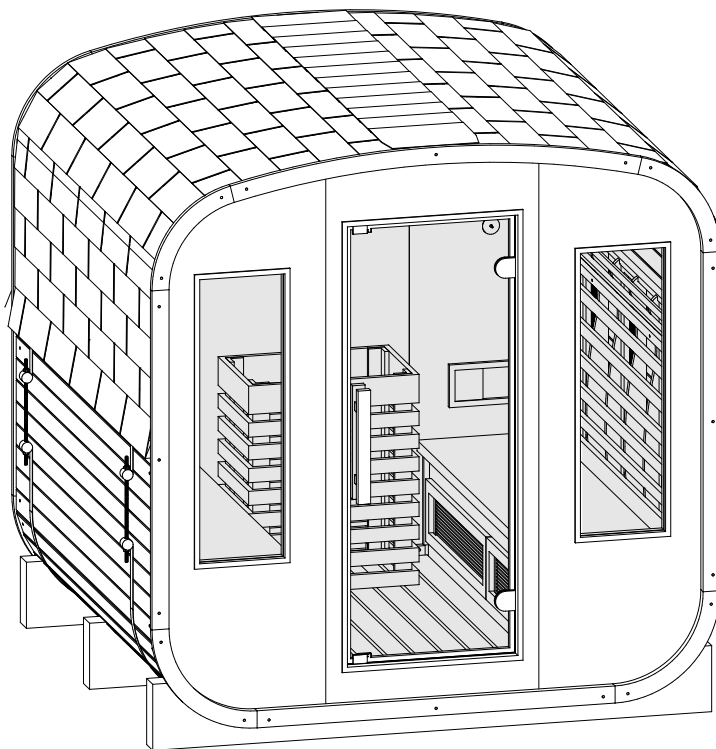


## Montage- und Bedienungsanleitung Fasssauna



**Richmond**

### **Sehr geehrte Kundin, sehr geehrter Kunde,**

Diese Anleitung gehört zur Outdoor Fasssauna Richmond und enthält wichtige Informationen zur Montage und Nutzung. Lesen Sie die Anleitung, insbesondere die Sicherheitshinweise, gründlich durch, bevor Sie die Sauna in Betrieb nehmen. Verwenden Sie die Sauna nur wie in dieser Anleitung beschrieben, um Verletzungen oder Schäden zu vermeiden. Geben Sie die Anleitung weiter, wenn Sie die Sauna an jemand anderen übergeben. Bewahren Sie die Anleitung auf.

Bitte beachten Sie, dass es sich um ESG (Einscheiben- Sicherheitsglas) handelt. Dieses ist thermisch vorgespannt und bedarf eines sorgfältigen Handlings. Achten Sie beim Abstellen der Scheiben darauf, die Ecken nicht zu belasten und nicht zu stoßen. Stellen Sie die Scheiben nicht auf einem harten Untergrund ab. Tragen Sie festes Schuhwerk sowie gegebenenfalls Handschuhe.



## Inhaltsverzeichnis

1. Hinweise und Informationen .....	3
1.1. Allgemeine Hinweise .....	3
1.2. Sicherheitshinweise .....	3
1.3. Informationen zum Elektro-Anschluss .....	3
1.4. Informationen zur Gewährleistung .....	4
2. Vorbereitung und Aufstellort .....	4
2.1. Vorbereitung .....	4
2.2. Aufstellort .....	4
3. Technische Daten des Saunaofens .....	4
4. Aufbau .....	5 - 25
4.1. Aufbau der Infrarotkabine .....	5 - 25
5. Übersicht des Bedienelements .....	26 - 27
5.1. Funktionen des Bedienelementes via APP-Steuerung .....	28 - 29
6. Wartung und Pflege .....	30
7. FAQ häufig gestellte Fragen .....	30
7.1. Wie wirken die verschiedenen Infrarotstrahler? .....	30
7.2. Was tun, wenn ein Strahler nicht funktioniert? .....	30
7.3. Warum wird mein USB-Stick/ meine Speicherkarte nicht erkannt? .....	30
8. Produktdatenblätter der auf Seite 1 genannten Infrarotkabinen .....	31
9. Elektro- und Elektronikgeräte – Information für private Haushalte .....	32
Weitere Informationen .....	32
10. Hinweis zur Entsorgung von Altbatterien nach §18 BattG .....	32
Getrennte Erfassung von Altgeräten .....	32
Batterien und Akkus .....	32
Möglichkeiten der Rückgabe von Altgeräten .....	32
Datenschutz-Hinweis .....	32
Bedeutung des Symbols „durchgestrichene Mülltonne“ .....	32

## 1. Hinweise und Informationen

### 1.1. Allgemeine Hinweise

- Diese Sauna ist nur für den privaten Gebrauch bestimmt und nicht für gewerbliche Zwecke geeignet. Verwenden Sie die Outdoor-Fasssauna nur gemäß den Anweisungen in dieser Anleitung. Jede andere Nutzung gilt als nicht vorgesehen und kann zu Schäden oder Verletzungen führen. Der Hersteller und Händler übernimmt keine Haftung für Schäden durch nicht bestimmungsgemäßen Gebrauch.
- Der Einbau dieses Gerätes ist nicht Gegenstand des Kaufvertrages. Bei fehlerhaftem Einbau durch den Käufer, bzw. durch von diesem beauftragten Dritten, haftet der Verkäufer nicht für hierdurch verursachte Schäden bzw. Funktionseinschränkungen.
- Bitte verfahren Sie gemäß unserer Montage- und Bedienungsanleitung
- Wir empfehlen die individuelle Gestaltung erst nachdem Sie die Ware komplett geprüft haben. Im Falle der individuellen Gestaltung der Sauna z.B. imprägnieren oder lackieren kann es bei einem anschließenden Widerruf zu einem Wertverlust der Ware kommen.
- Sollten sich schwarze Streifen durch den Transport auf dem Material abzeichnen, so können Sie diese mit einem feinen Schleifklotz entfernen.
- Kontrollieren Sie nach der Montage alle Schraubverbindungen auf ihre Festigkeit und ziehen Sie ggf. mit einem passenden Schraubenschlüssel / -dreher nach.
- Bitte beachten Sie, dass Sie für Aufgüsse keine übermäßigen Mengen an Wasser verwenden. Aufgüsse sollten immer in einem besonnenen Rahmen geschehen.
- Die maximale Belastung der Sauna liegt bei 100 kg pro Person
- Halten Sie Kinder von den Verpackungsmaterialien fern, da Erstickungsgefahr besteht, nicht für Kinder unter 6 Jahren geeignet.

### 1.2. Sicherheitshinweise

- Vor Inbetriebnahme der Sauna empfehlen wir eine gründliche Reinigung und einen Test aller Funktionen. Machen Sie sich mit der Bedienung vor dem Benutzen vertraut!
- Vergewissern Sie sich bereits vor der Heizphase, dass sich in der Nähe des Saunaofens keine brennbaren Gegenstände befinden. Sollte dies der Fall sein, so entfernen Sie diese umgehend.
- Stellen Sie sicher, dass keine Metallwerkzeuge in Kontakt mit den Heizelementen kommen, um Verbrennungen oder Stromschläge zu vermeiden
- Die Sauna darf von Kindern nur unter Aufsicht benutzt werden.
- Die Aufsichtsperson muss mit der Benutzung der Sauna vertraut sein.
- Für Personen die an Asthma, Rheuma, Nierenproblemen, Hypertonie, Kreislaufschwäche oder Herzkrankungen leiden ist die Sauna nicht oder nur mit Einschränkungen geeignet. Konsultieren Sie in diesem Fall vor der ersten Benutzung der Sauna unbedingt Ihren Arzt.
- Die Benutzung von Elektronikgeräten innerhalb der Sauna ist nicht gestattet.
- Unsachgemäße Handhabung kann die Sauna beschädigen.
- Reparaturen sollten nur von Fachleuten durchgeführt werden.
- Vermeiden Sie den Kontakt von Wasser mit den Infrarotstrahlern, da dies zu Stromschlägen oder Schäden führen kann
- Lagern Sie keine leicht entzündlichen oder explosiven Materialien in der Sauna. Diese könnten Feuer fangen

### 1.3. Informationen zum Elektro-Anschluss

- Die Elektrizitätsarbeiten müssen von qualifiziertem Fachpersonal durchgeführt werden!
- Diese haben auch für eine ausreichende Erdung zu sorgen, um so Unfällen und Fehlfunktionen vorzubeugen.
- Ein Silikon-Anschlusskabel muss separat in Abhängigkeit Ihrer Voraussetzungen erworben werden.
- Die Stromversorgung sollte über einen separaten Stromkreis erfolgen.
- Die Sauna ist gut zu erden.
- Achten Sie darauf die Verlegung der Kabel zu den entsprechenden Steckdosen frühzeitig zu bedenken.

- Bitte lassen Sie einen Elektriker regelmäßig die Funktion des FI- Schutzschalters überprüfen.
- Für weitergehende Fragen, z.B.: den Anschluss weiterer Elektrogeräte am gleichen Stromkreis o.ä., kontaktieren Sie bitte Ihren Elektriker.  
Informationen zur Leistung Ihrer Sauna und zum Einbau des Saunaofens entnehmen Sie bitte der Tabelle im Anhang dieser Bedienungsanleitung und der beiliegenden Bedienungsanleitung der Herstellerfirma. Falls das Modell von der beiliegenden Anleitung abweicht, bitten wir Sie uns zu kontaktieren.

## 1.4. Informationen zur Gewährleistung

- Es gelten die gesetzlichen Gewährleistungsrechte.
- Mängel, die auf Grund des hygroskopischen Aufbaus des Werkstoffes „Holz“ auftreten, wie Schwinden, Quellen, Oberflächenrisse und Verfärbungen stellen keinen Reklamationsgrund dar.
- Sollten Sie Schäden an dem Produkt feststellen, fügen Sie Ihrer Mitteilung an uns bitte einige aussagekräftige Fotos oder Videos bei, um eine schnellstmögliche Fehlerbehebung zu ermöglichen. Bei Mängeln an Elektrobauteilen bitten wir Sie, das Produkt zu Ihrer eigenen Sicherheit vorerst nicht zu nutzen und den Händler oder Hersteller zu kontaktieren.

## 2. Vorbereitung und Aufstellort

### 2.1. Vorbereitung

- Das Auspacken und die Installation der Sauna sollte von mindestens drei Personen durchgeführt werden.
- Der Bausatz enthält alles was für den Aufbau der Fasssauna benötigt wird, nicht enthalten sind Imprägnierung, Lacke, Silikone oder andere Materialien welche das Holz vor Witterungseinflüsse schützen.
- Die Anschlüsse für den Saunaofen entnehmen Sie bitte der beiliegenden Anleitung des Herstellers des Ofens. Sollte Ihr Modell von der Anleitung abweichen, kontaktieren Sie uns bitte.
- Bitte achten Sie beim Aufbau der Sauna auf eine ordnungsgemäße Erdung.

### 2.2. Aufstellort

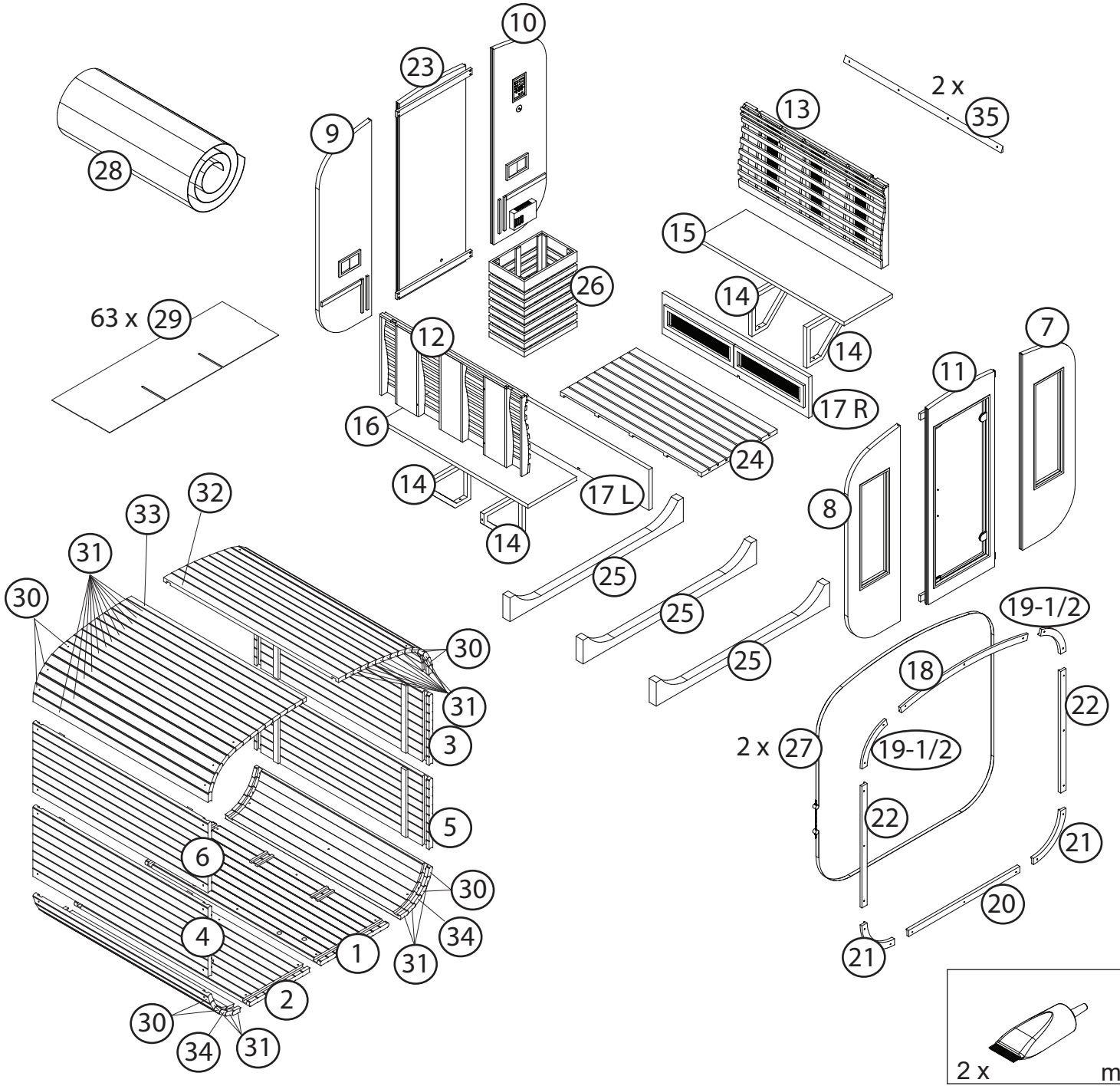
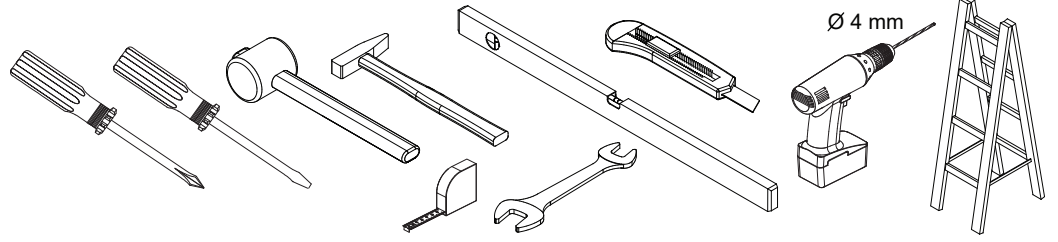
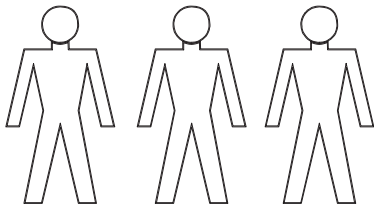
**Das Aufstellen einer Fasssauna ist evtl. durch Bauvorschriften geregelt. Bitte erkundigen Sie sich vor dem Aufbau und halten die geltenden Vorschriften ein.**

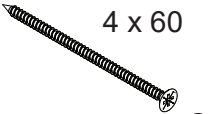
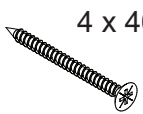

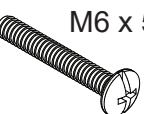
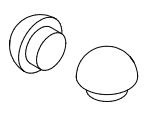

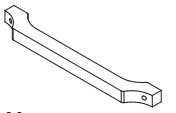
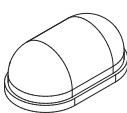
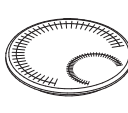
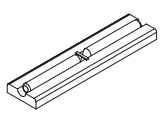
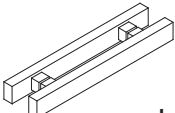

**Bei Verstößen gegen die Aufstellbedingungen, kann die Genehmigung zum Aufstellen der Sauna, durch die Behörde entzogen werden.**

- Der Aufstellort sollte eben und waagrecht sein.
- Soll die Sauna dauerhaft an einem bestimmten Standort stehen, empfiehlt es sich, für die Standfüße ein Streifenfundament anzulegen.
- Halten Sie einen Sicherheitsabstand von mindestens 2 Metern zu anderen Aufbauten ein.
- Stellen Sie sicher, dass keine Bäume / Sträucher in direkter Nähe sind, da sonst Brandgefahr besteht.

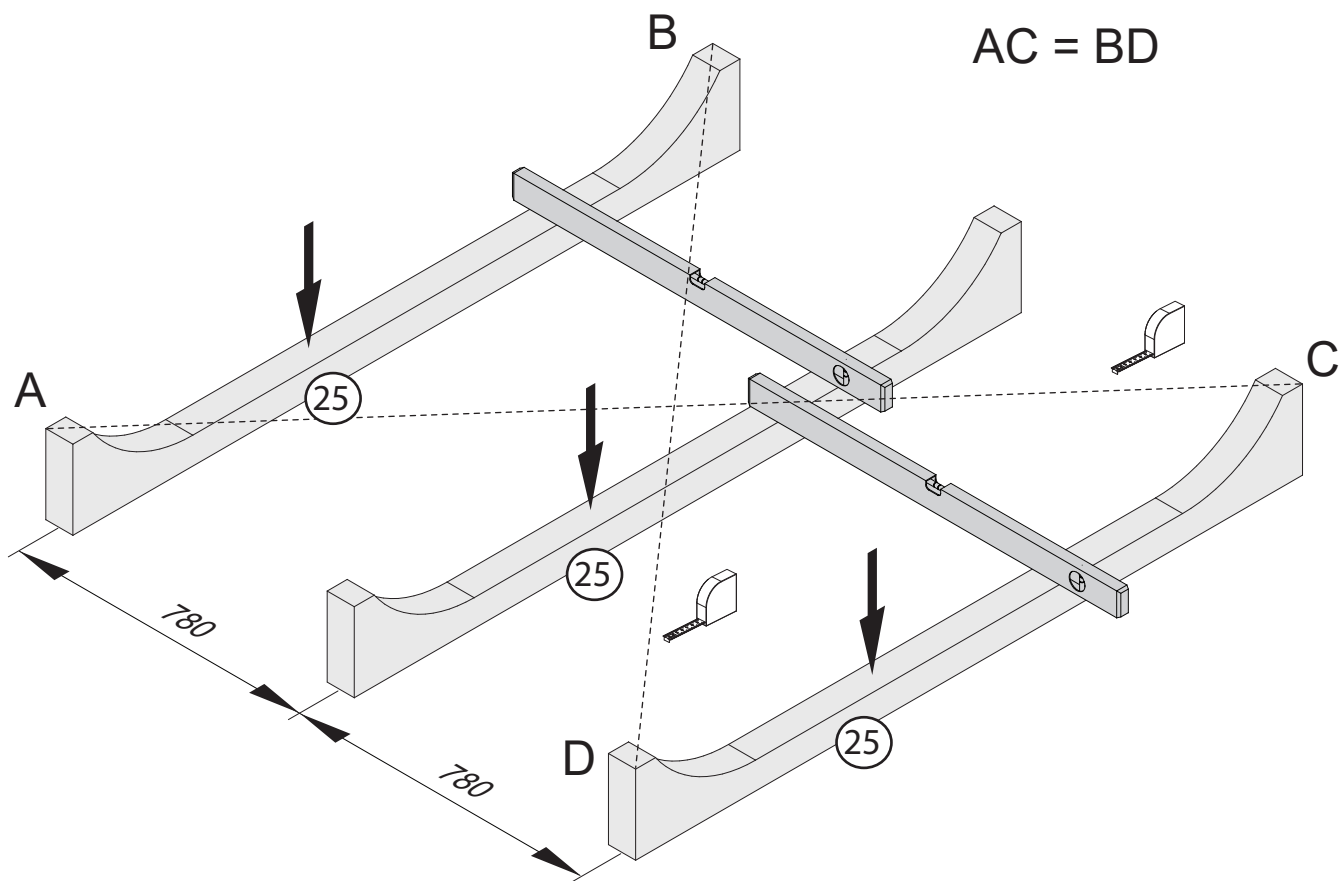
## 3. Technische Daten des Saunaofens

**Die technischen Daten Ihres Ofens entnehmen Sie bitte der Anleitung des Herstellers des Saunaofens. Dort finden Sie alle wichtigen Angaben Ihres Saunaofens. Die Modellbezeichnung des Ofens finden Sie auf dem dazugehörigen Karton.**

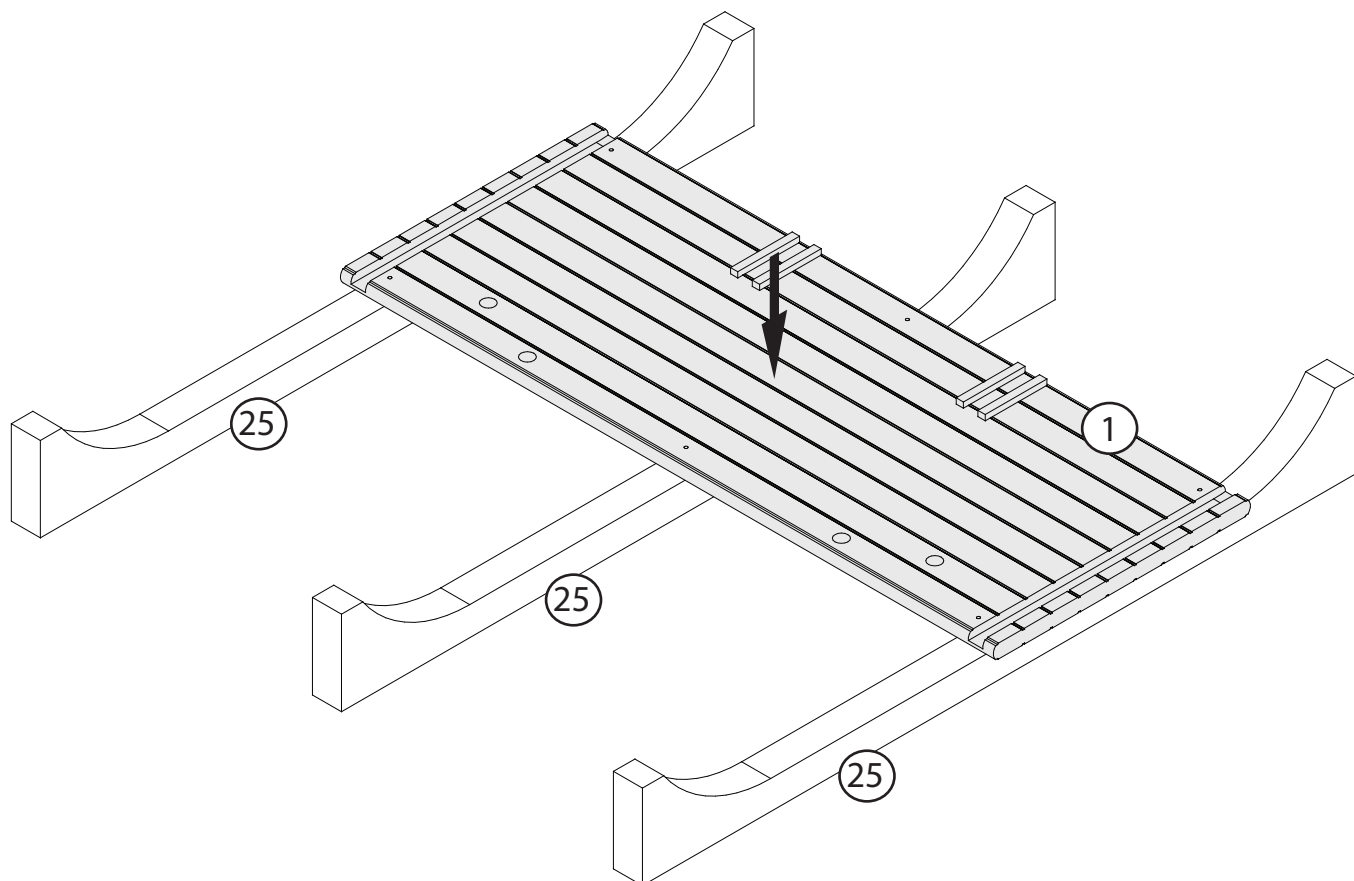


 <p>4 x 60 a</p>	 <p>4 x 40 b</p>	 <p>4 x 20 c</p>	 <p>M6 x 50 d</p>	 <p>e</p>	 <p>1 x f</p>
 <p>1 x g</p>	 <p>1 x h</p>	 <p>1 x i</p>	 <p>1 x j</p>	 <p>1 x k</p>	 <p>l</p>

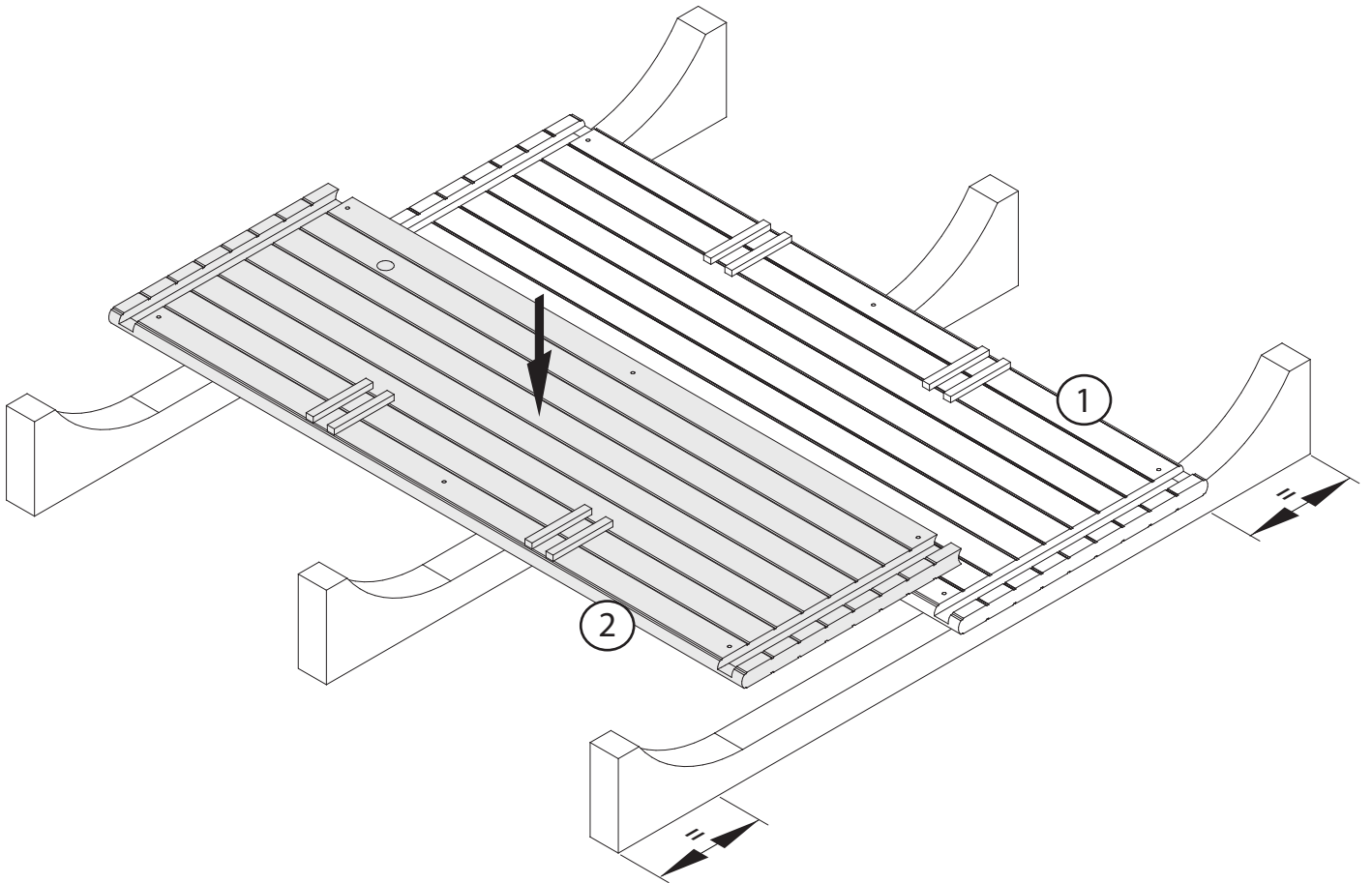
1



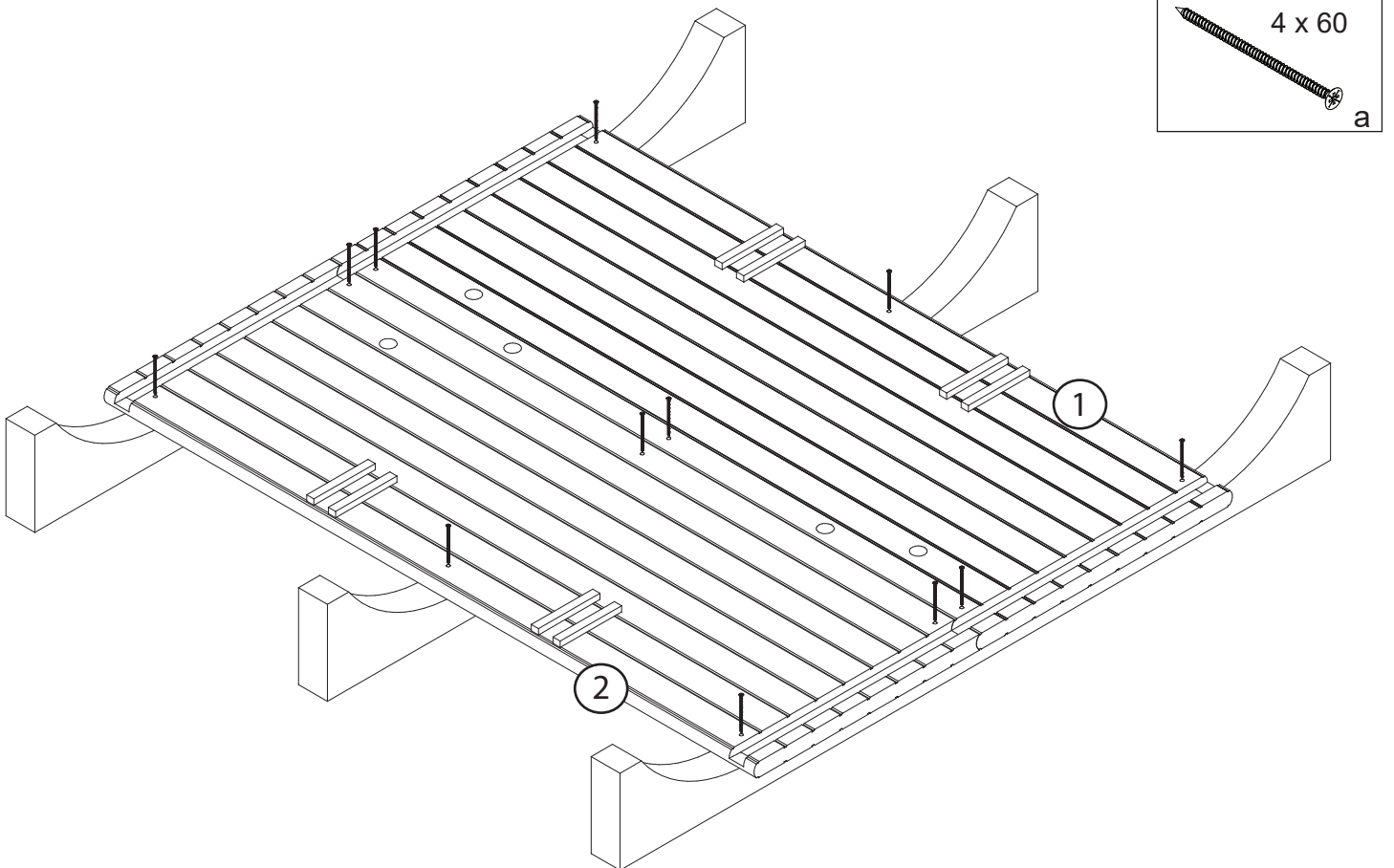
2



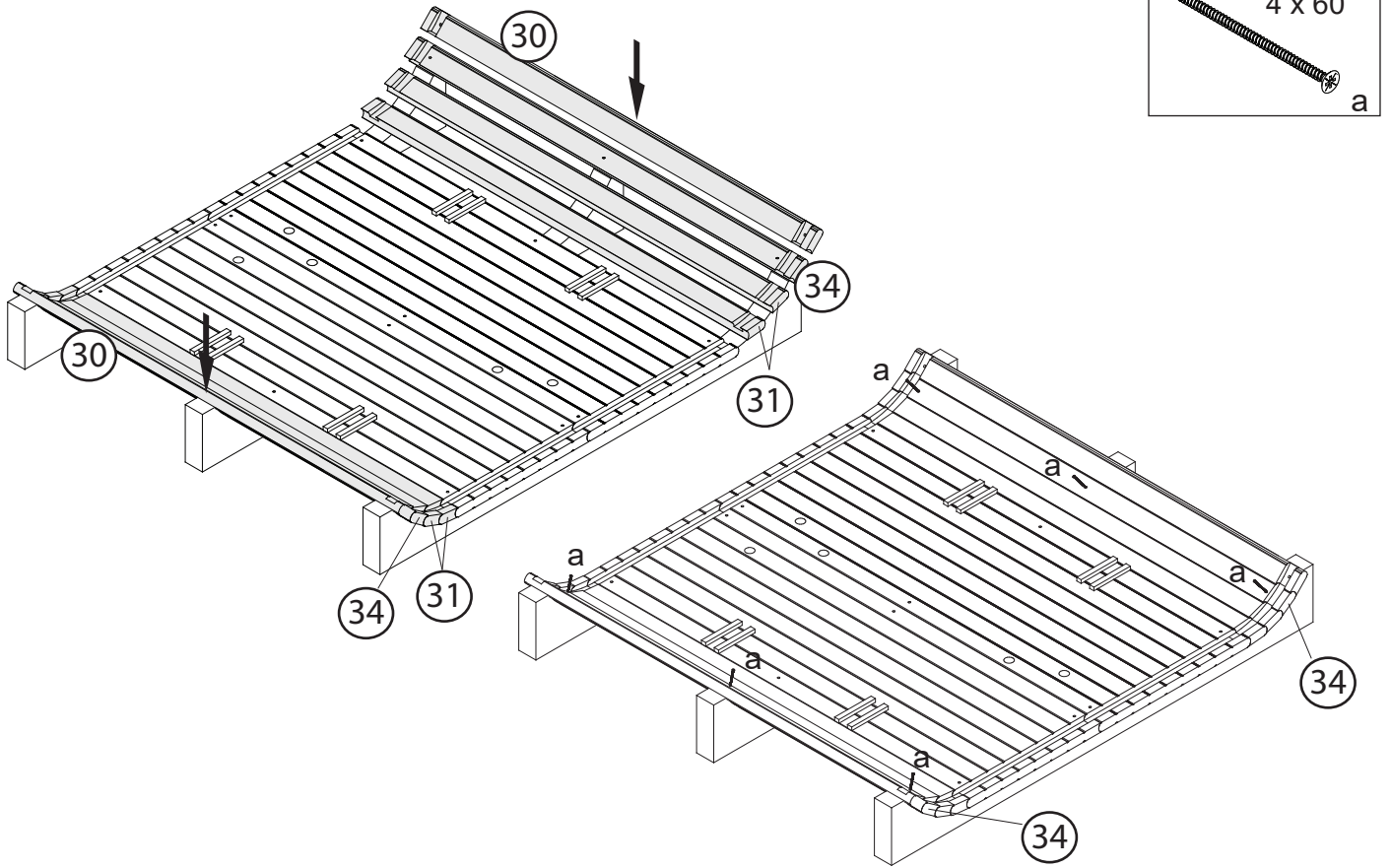
3



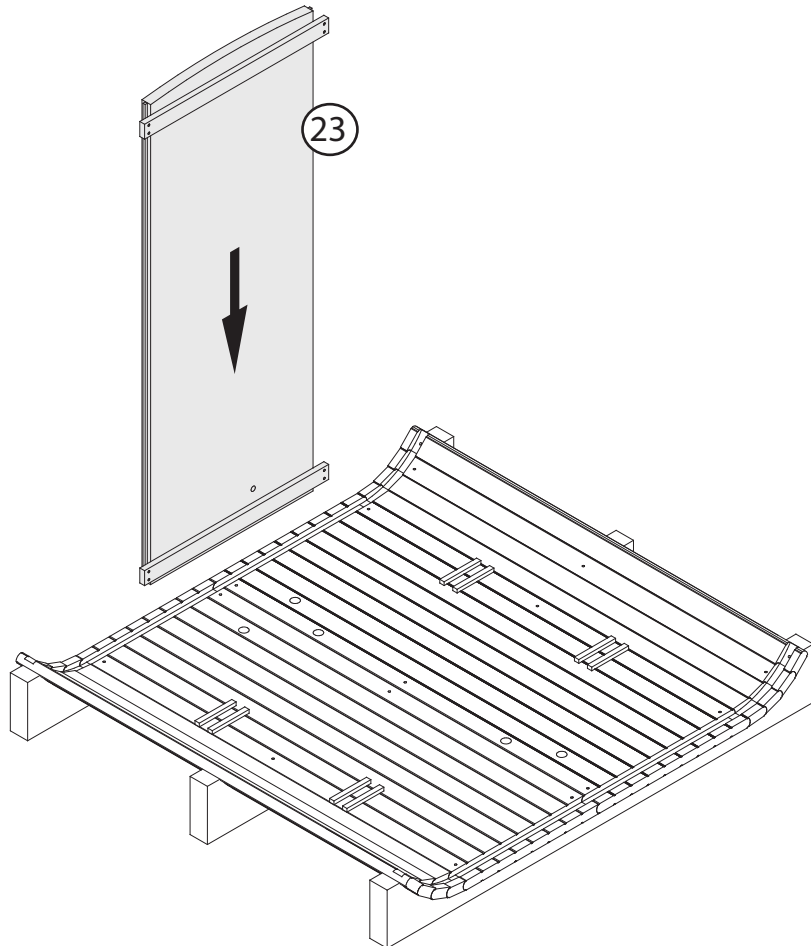
4



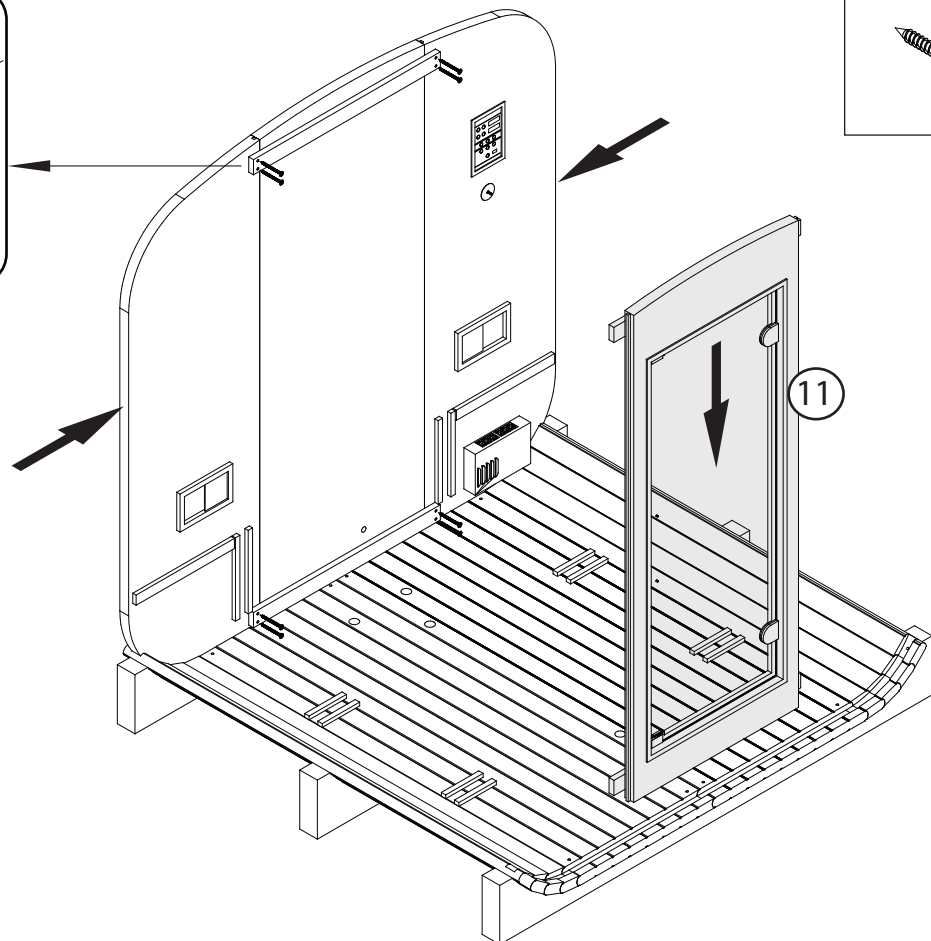
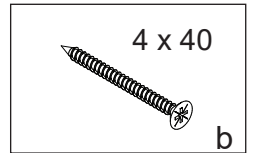
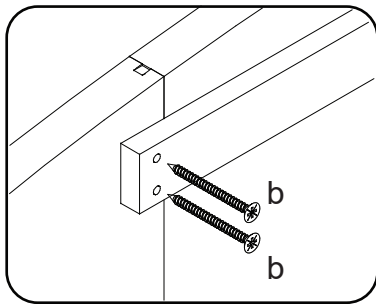
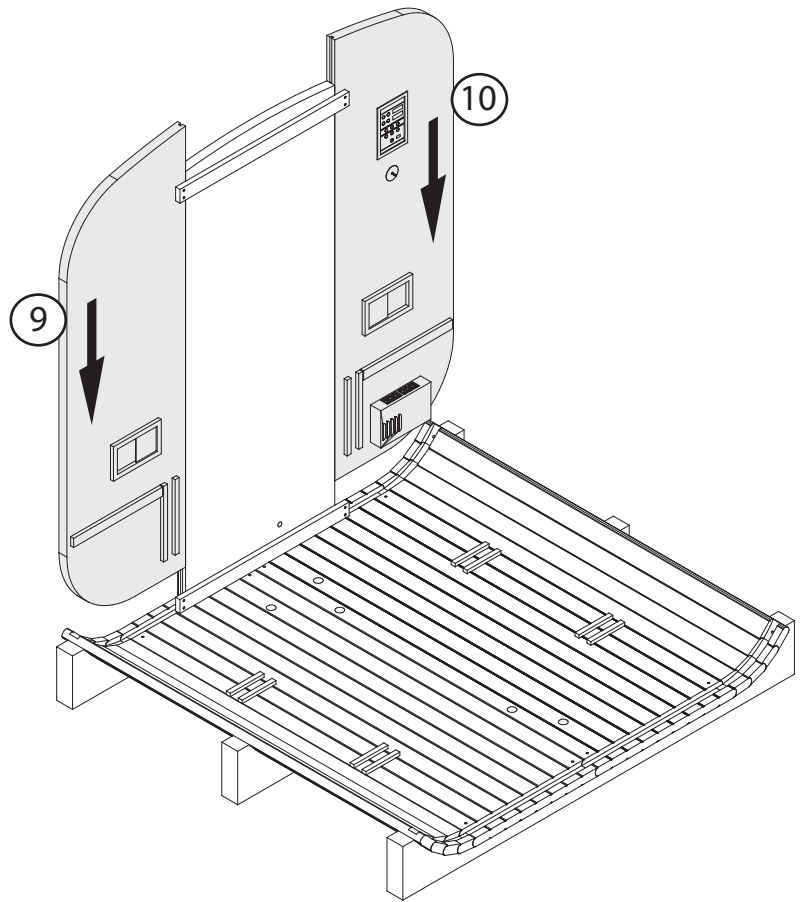
5



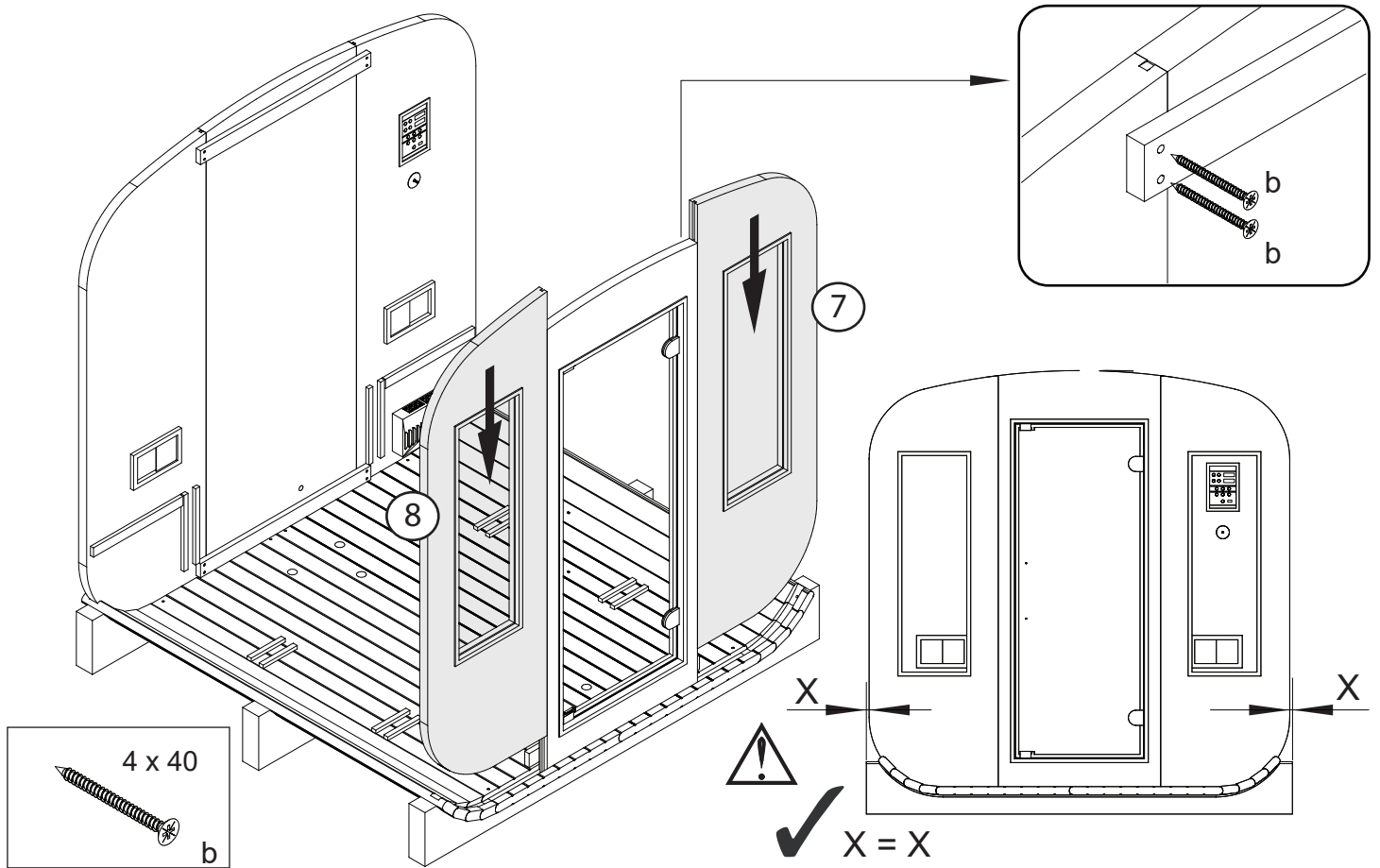
6



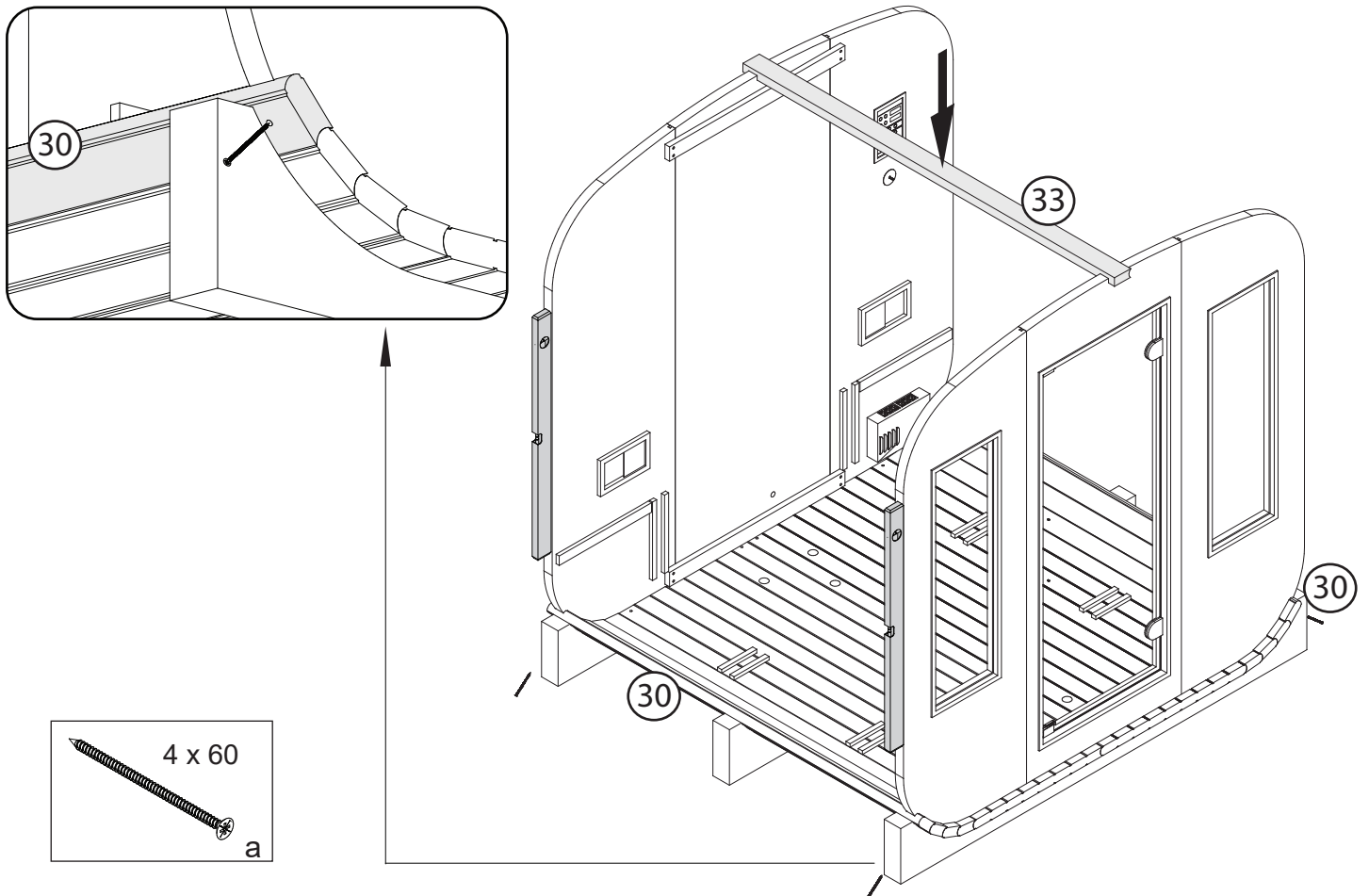




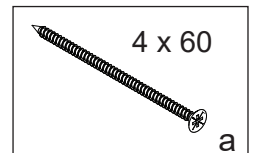
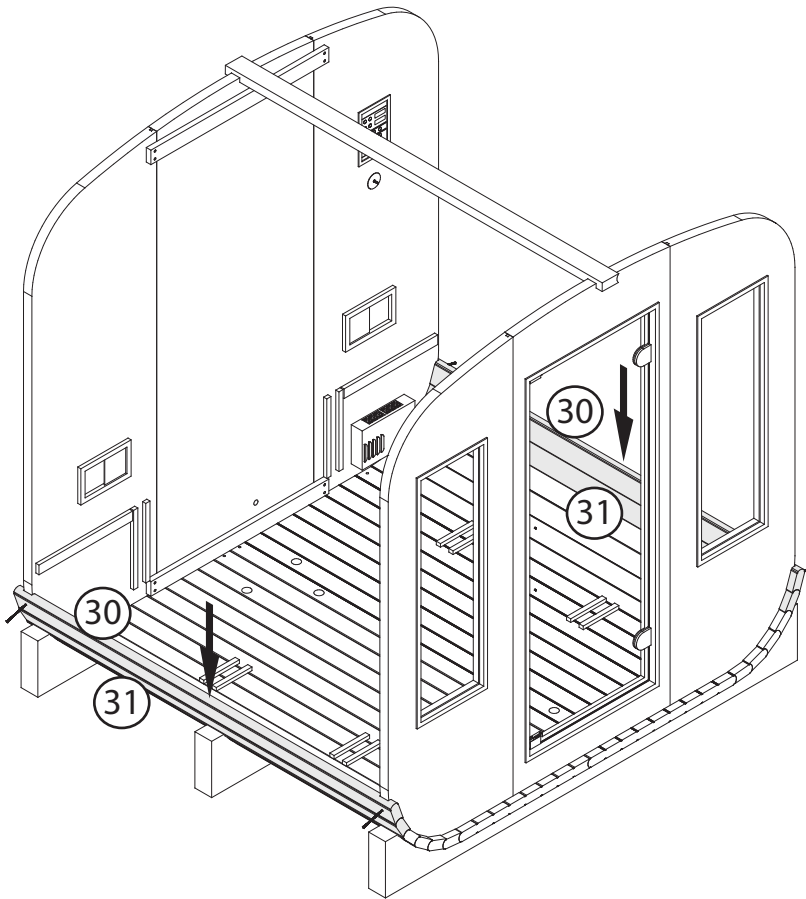
9



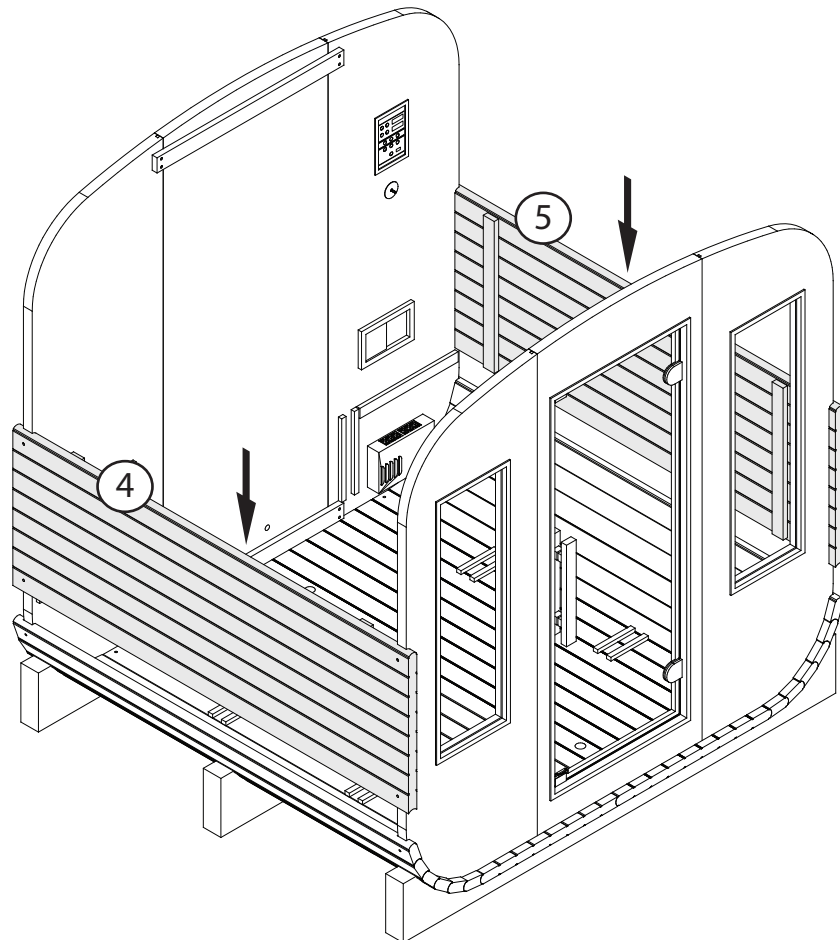
10



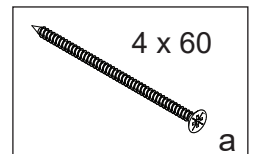
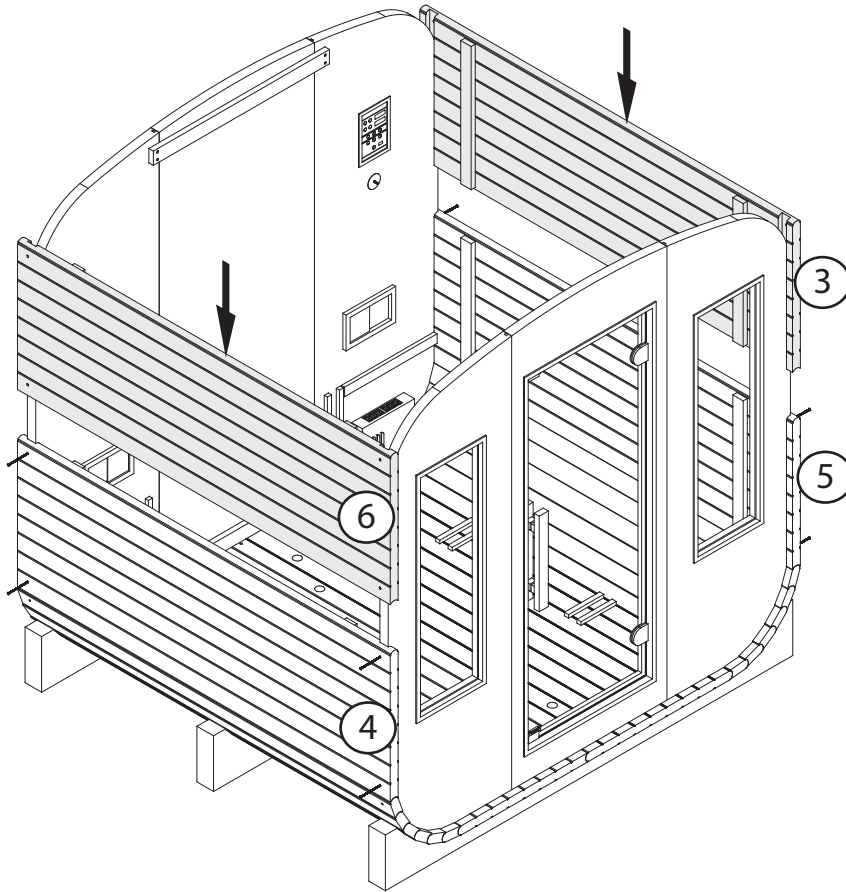
11



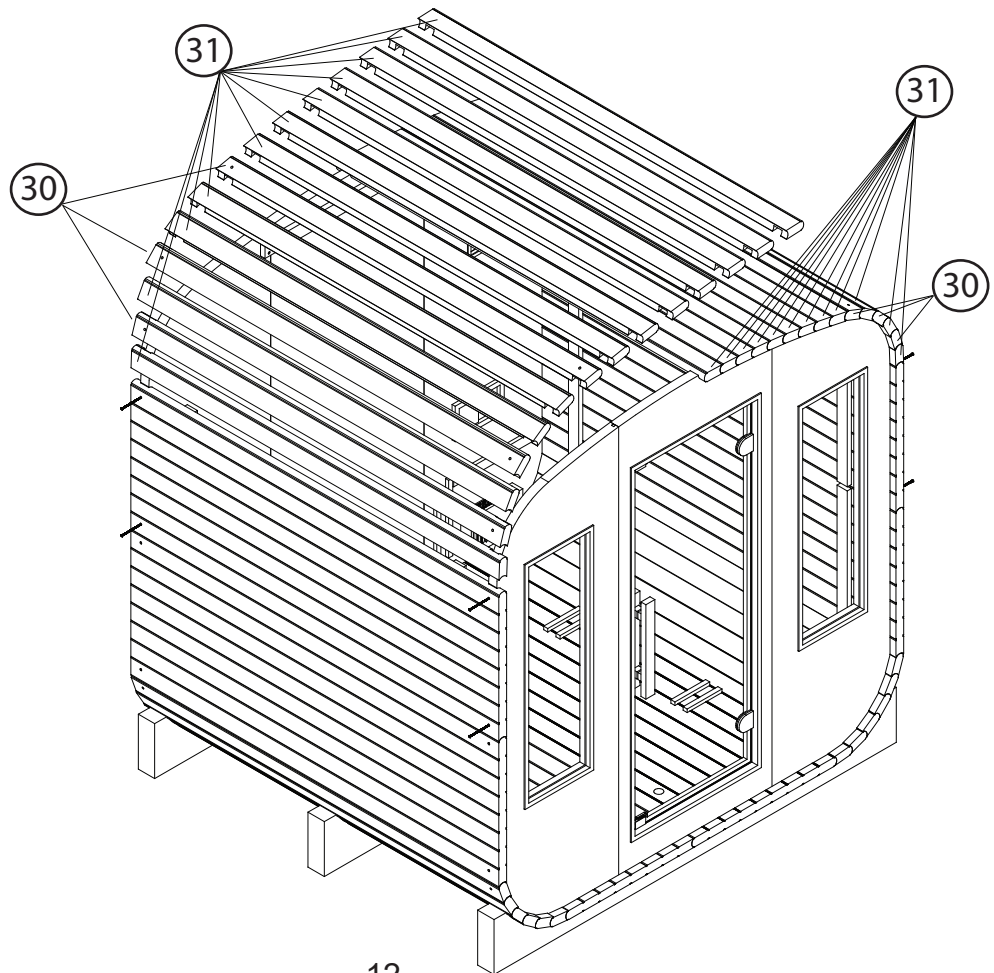
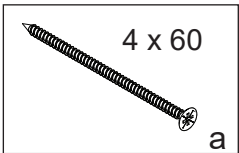
12



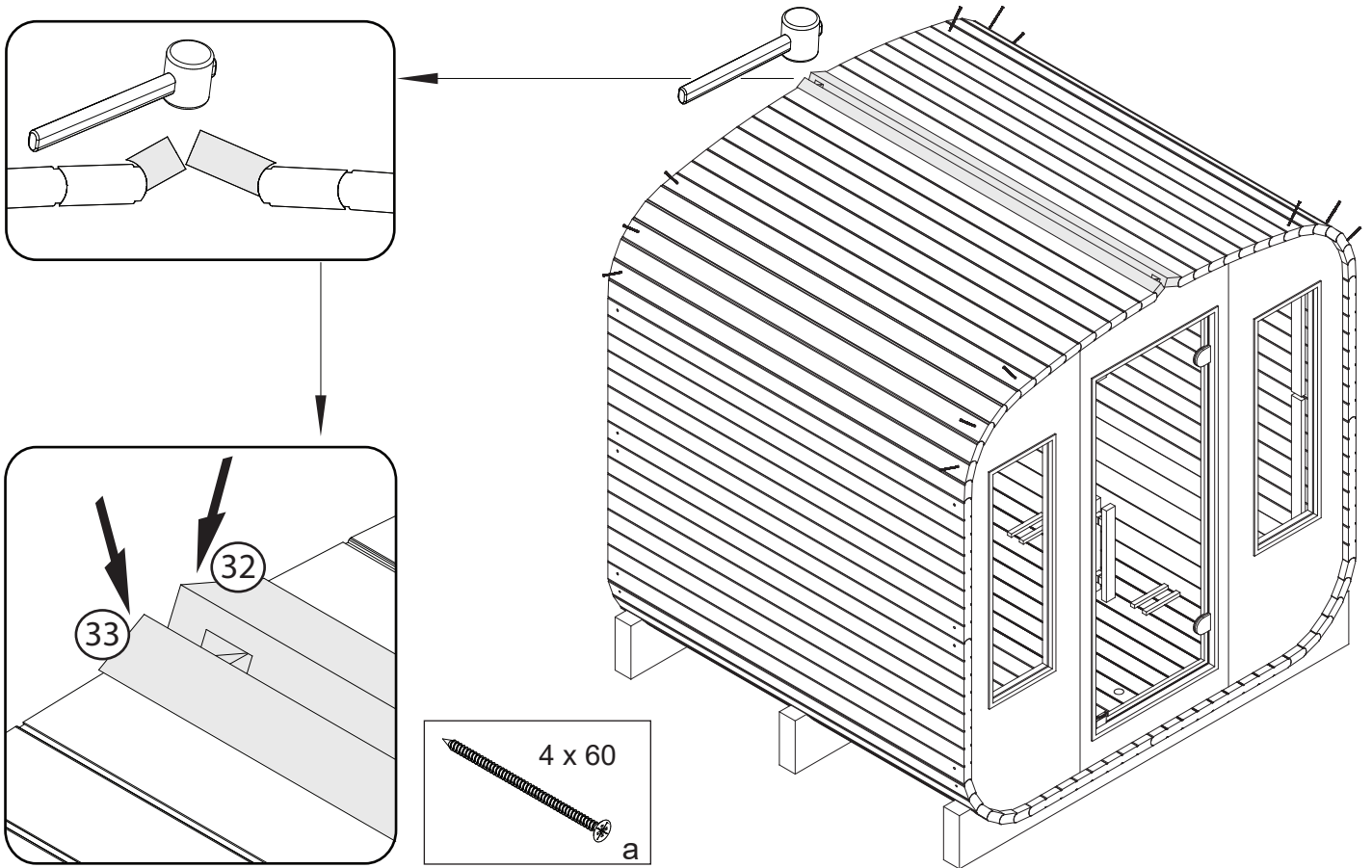
# 13



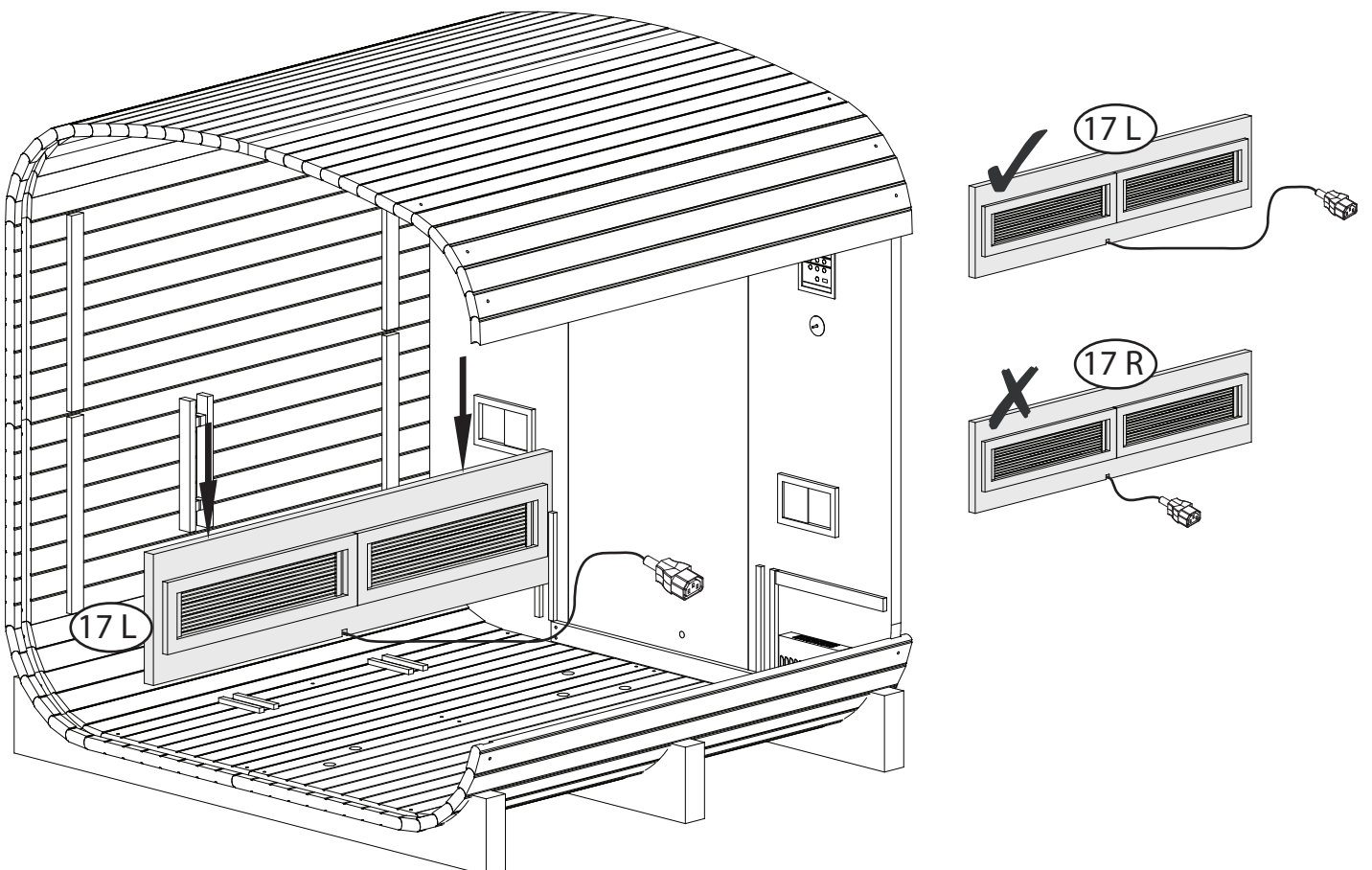
# 14



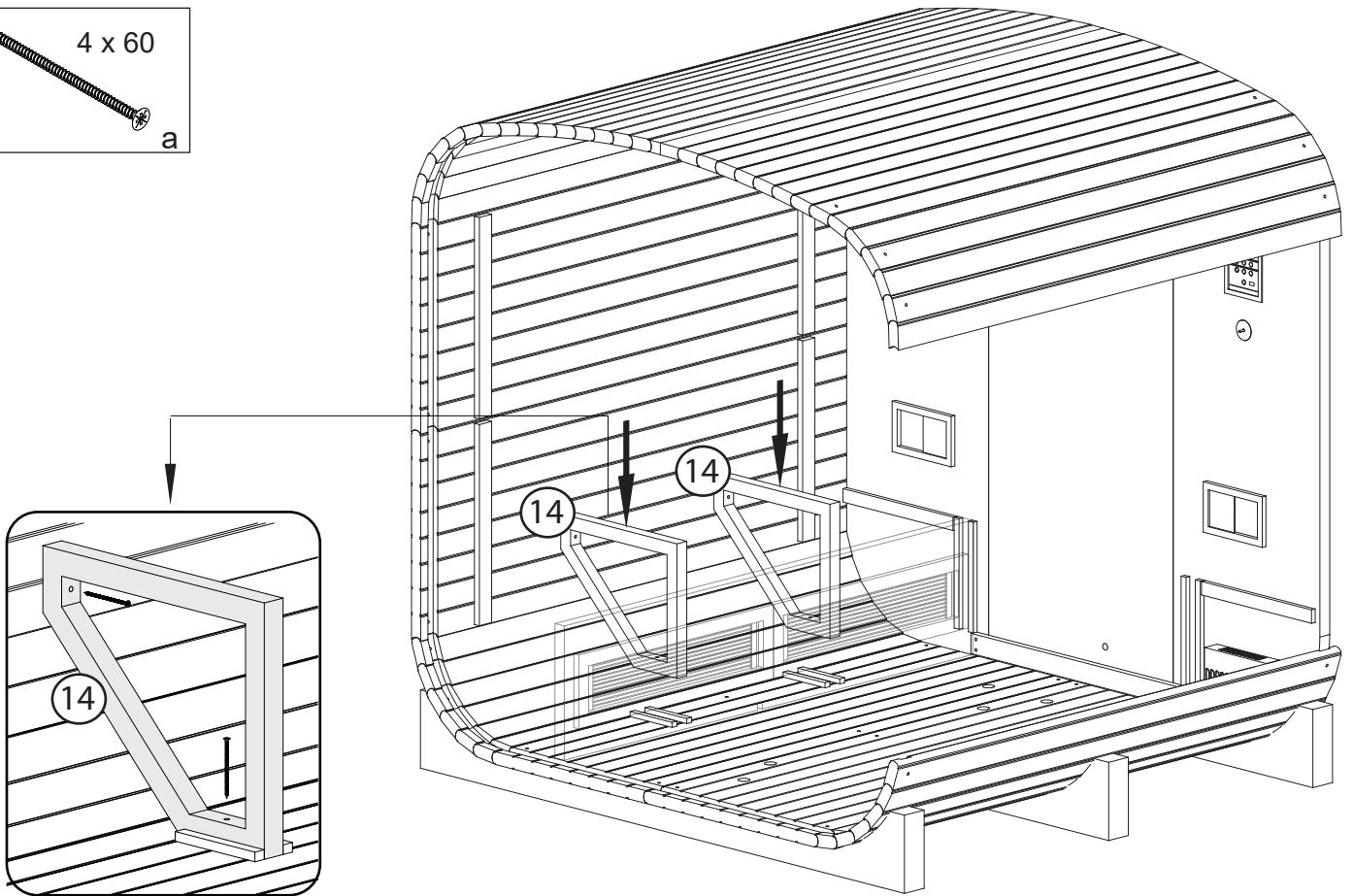
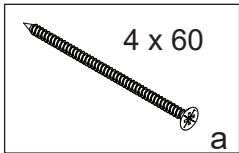
15



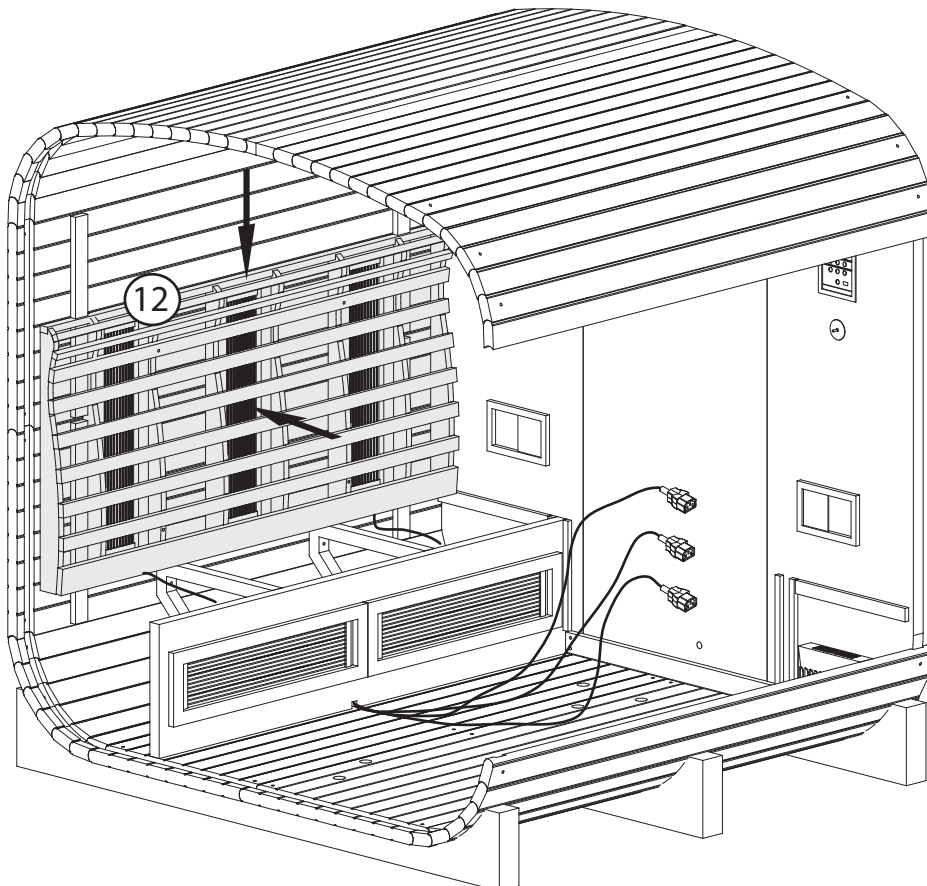
16

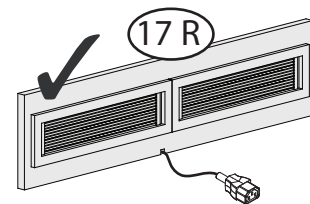
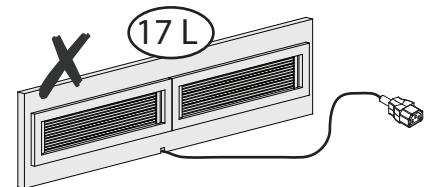
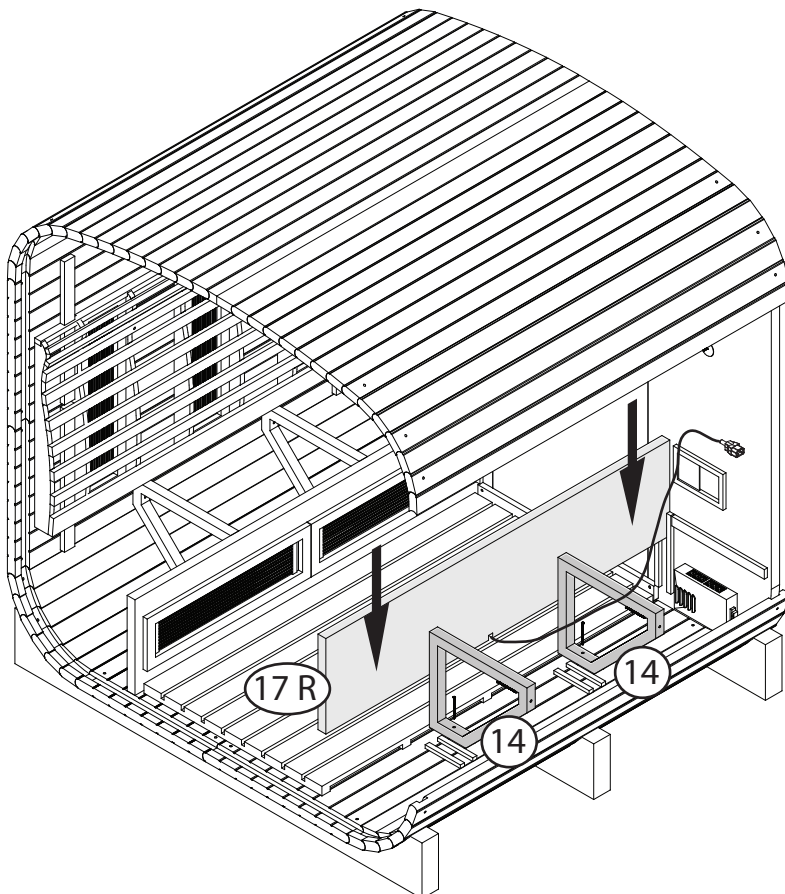
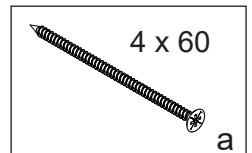
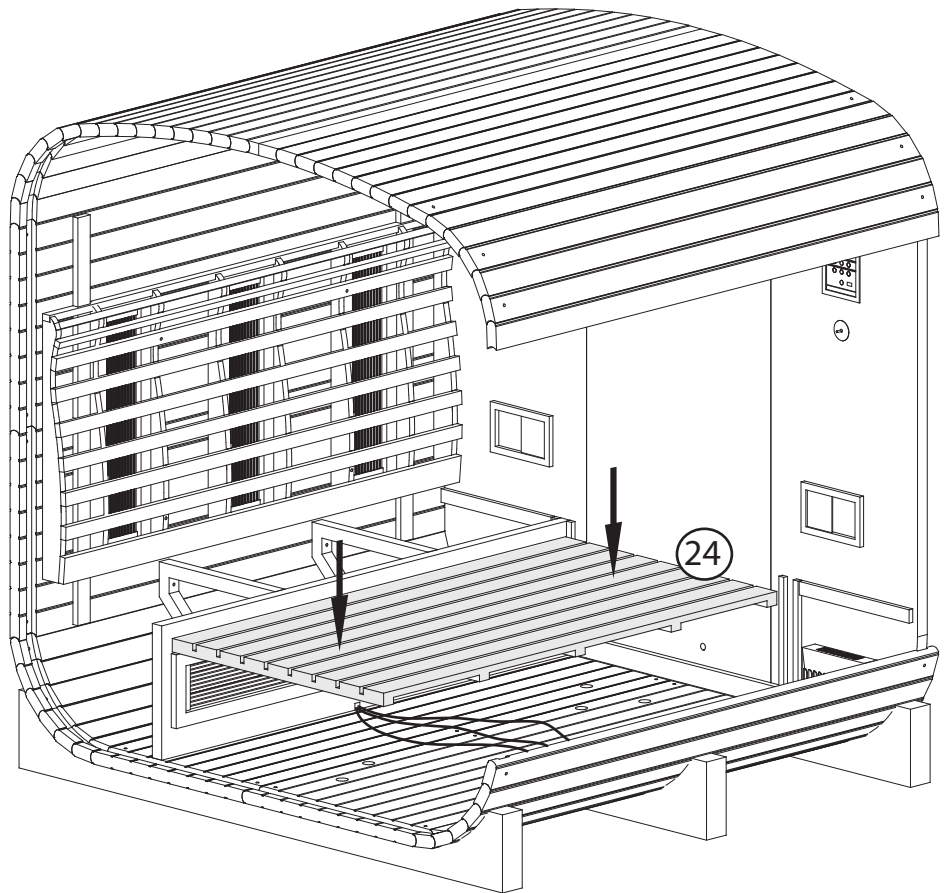


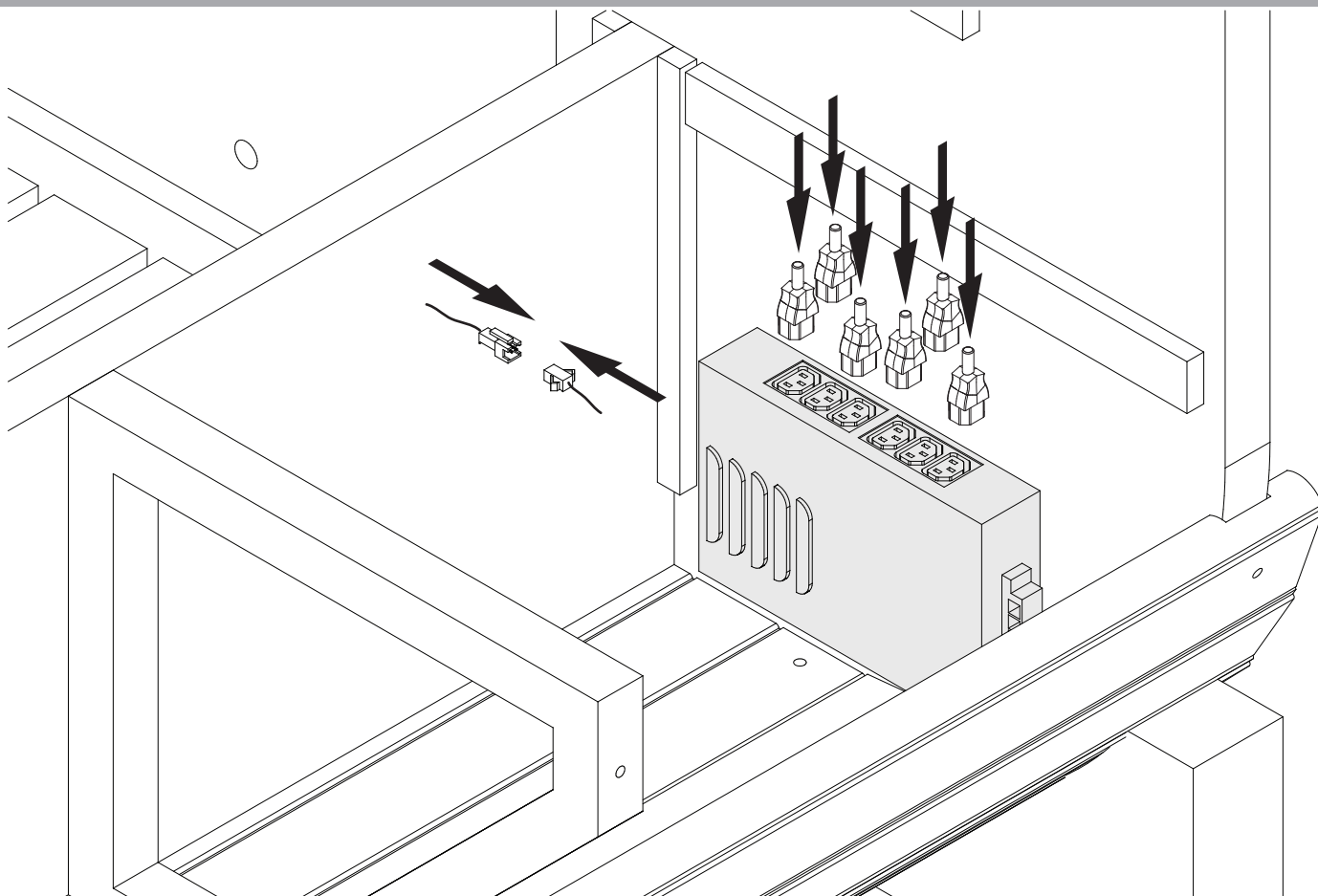
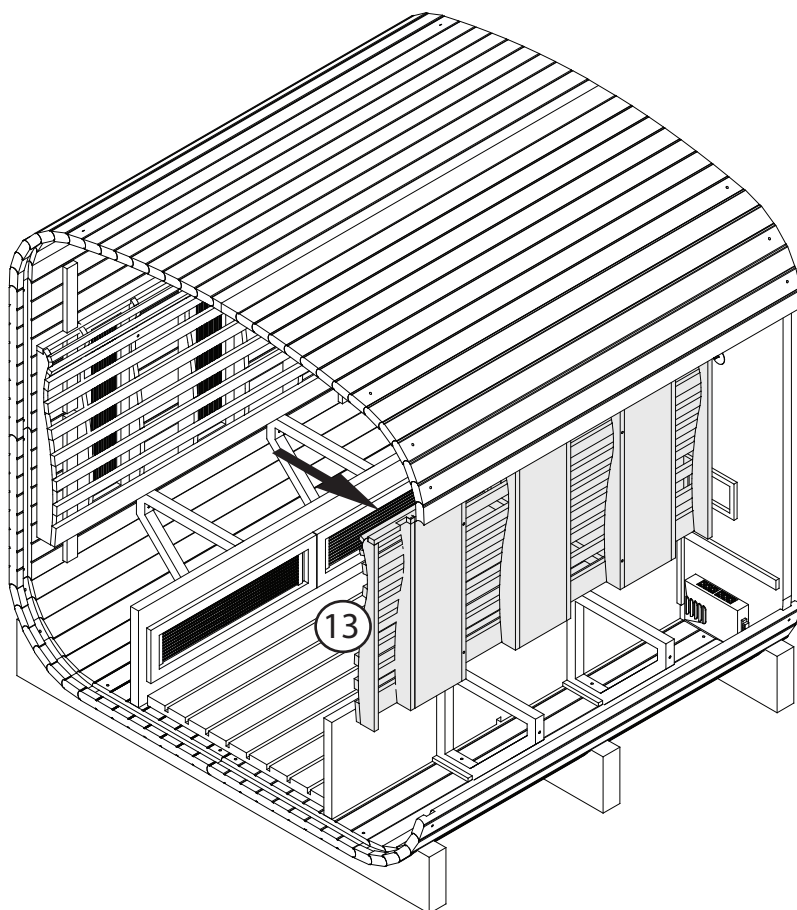
# 17



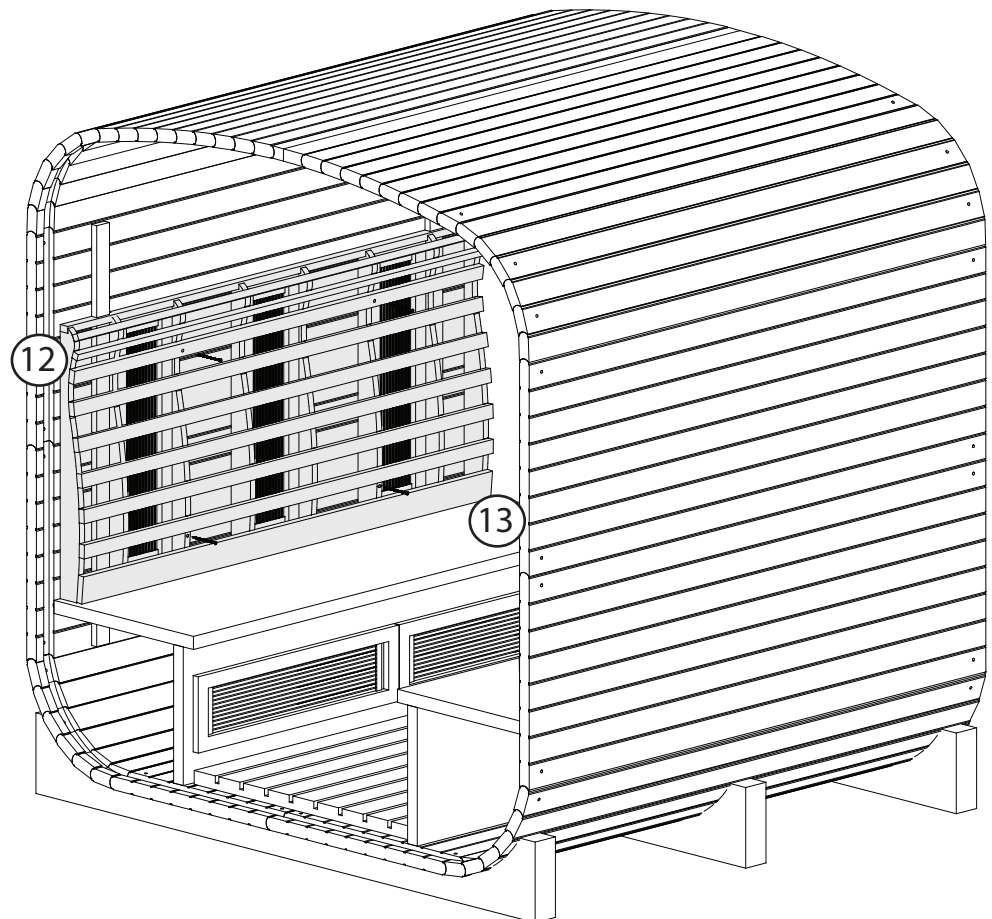
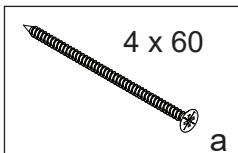
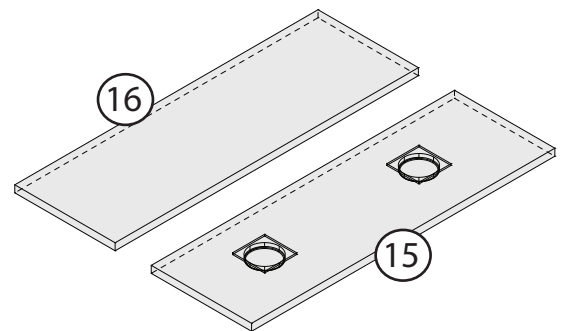
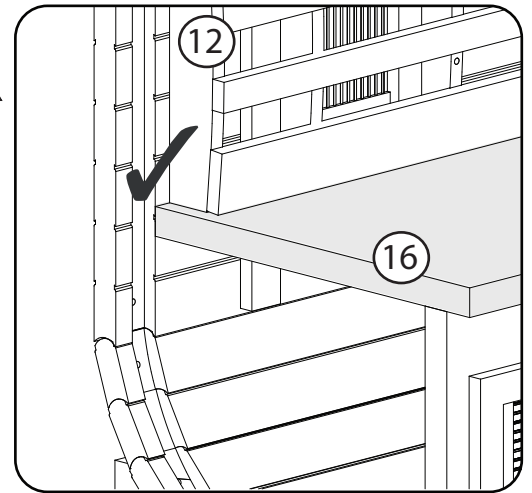
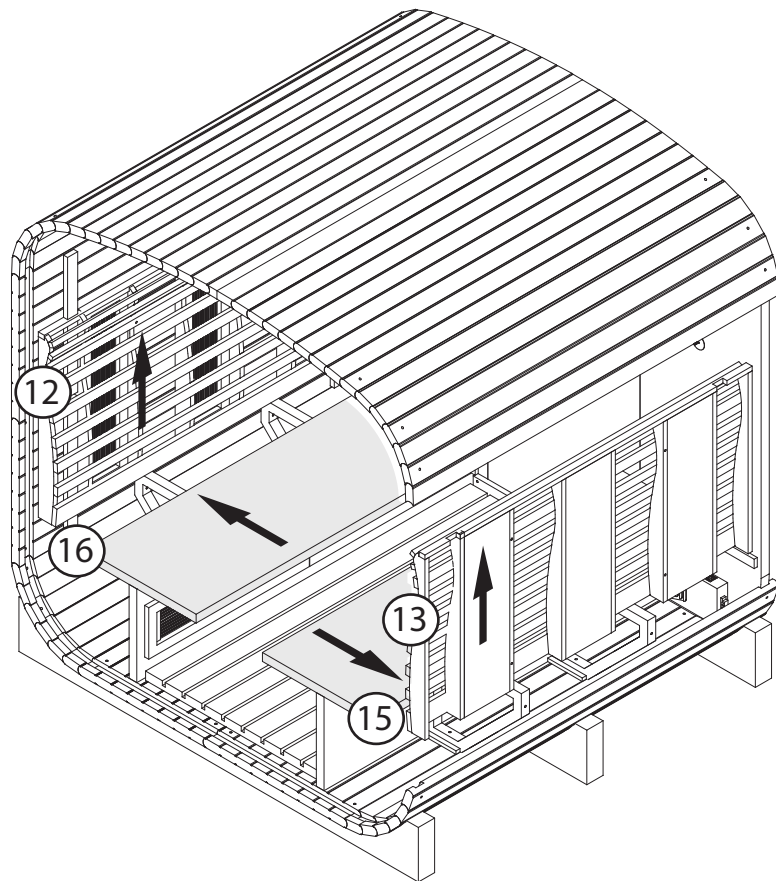
# 18

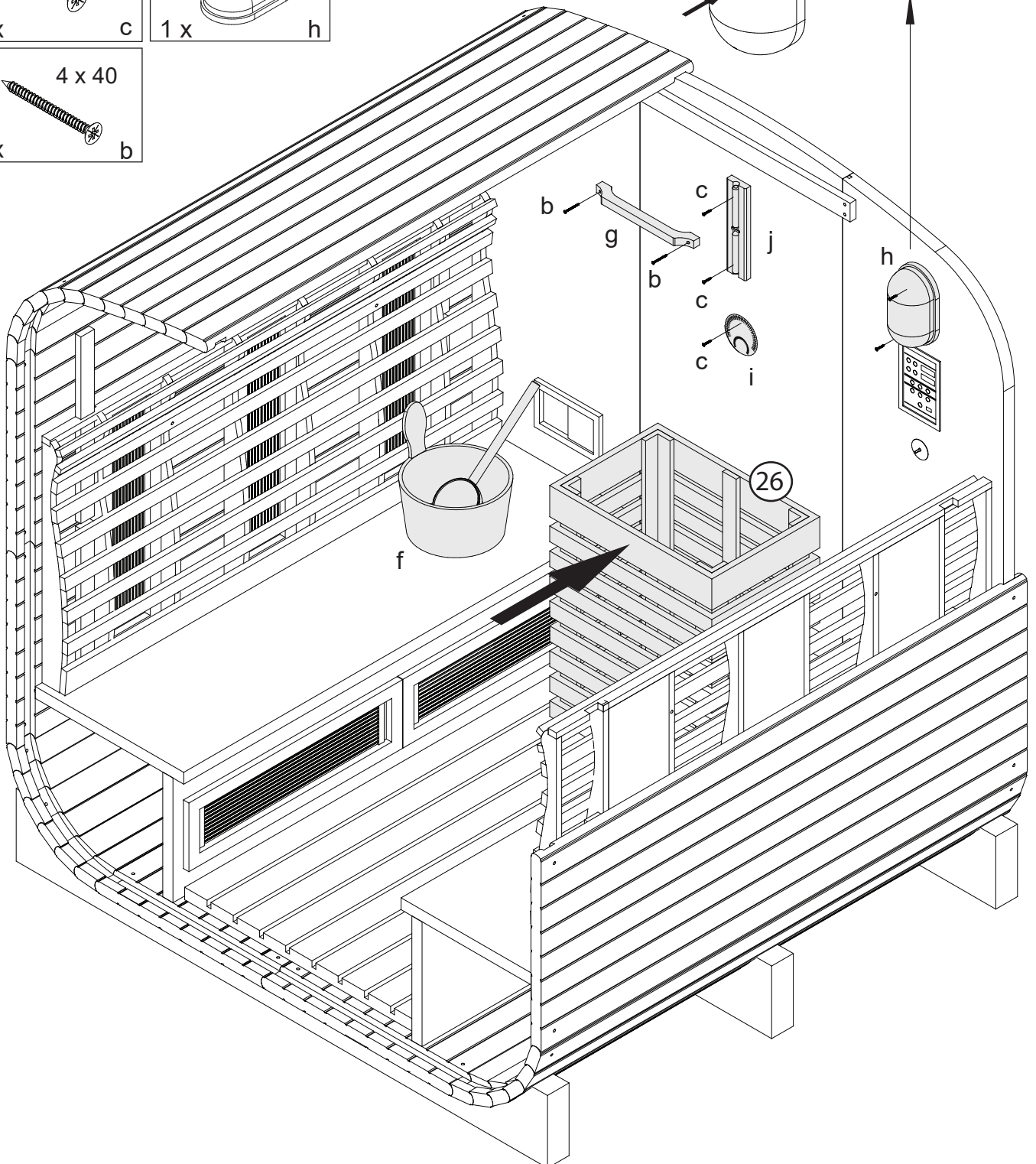
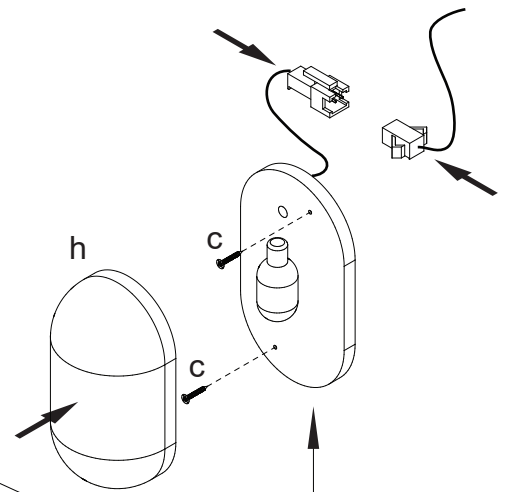
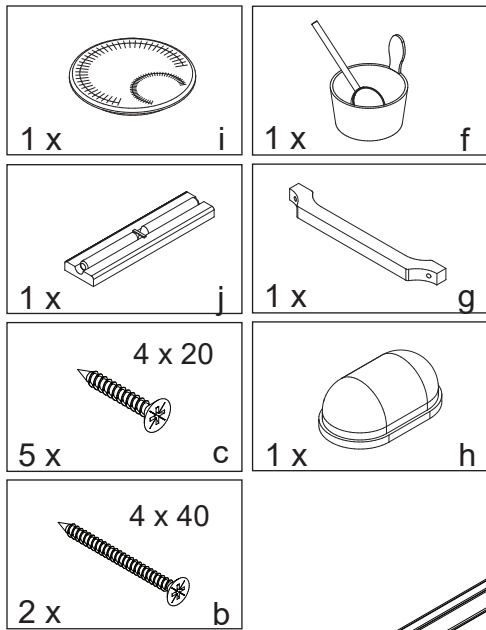




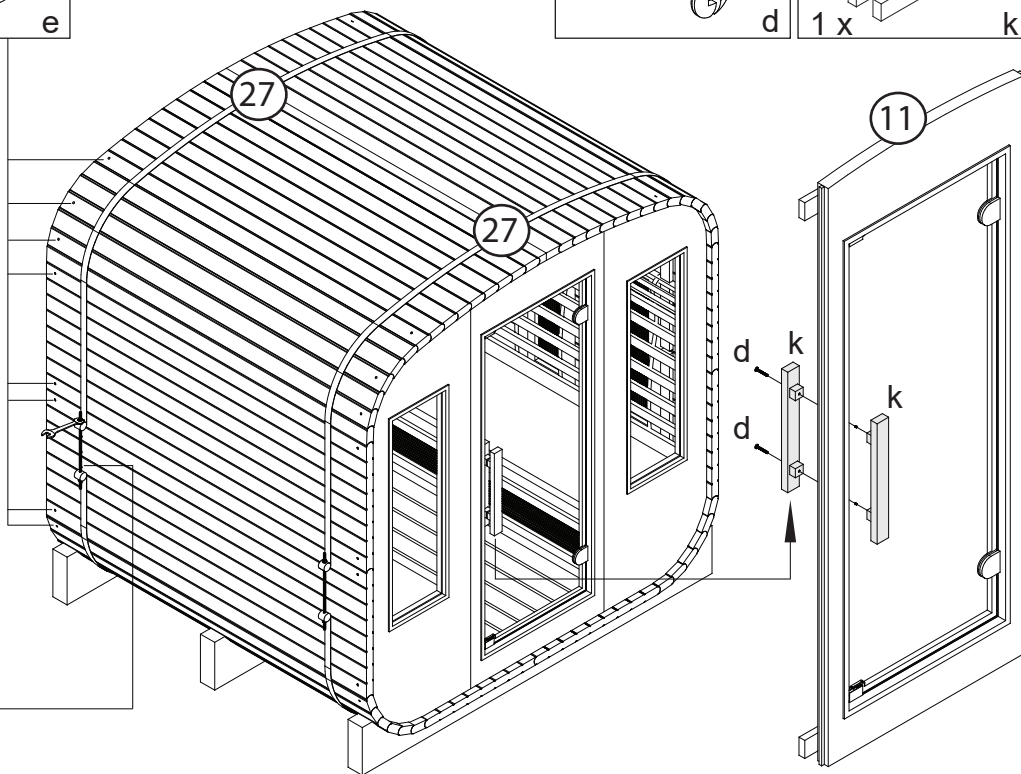
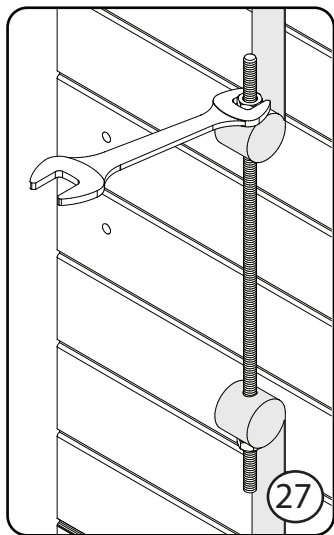
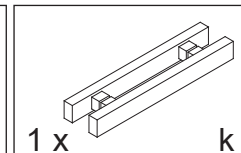
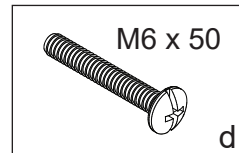
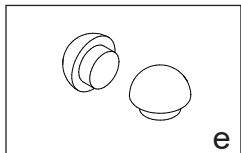
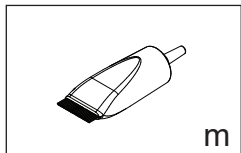




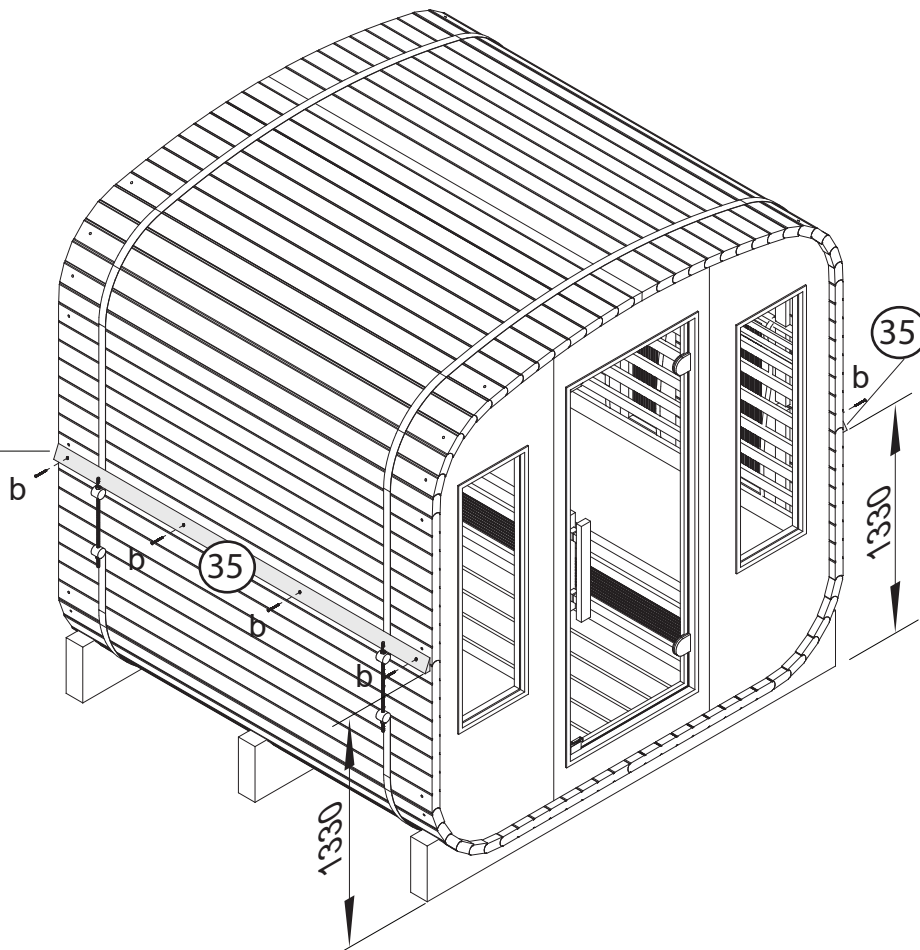
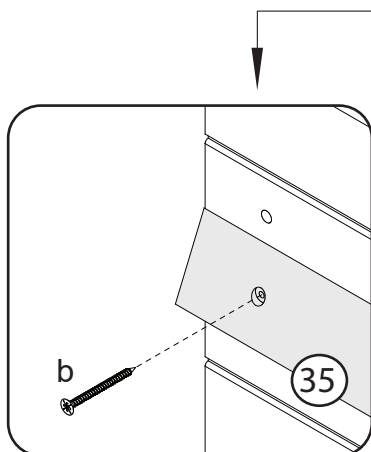
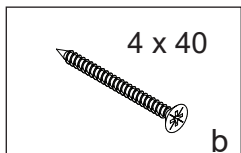


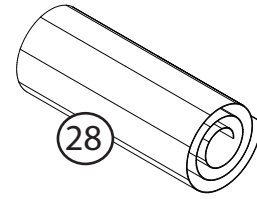
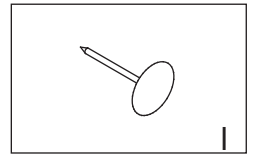
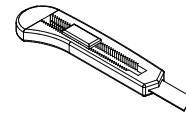
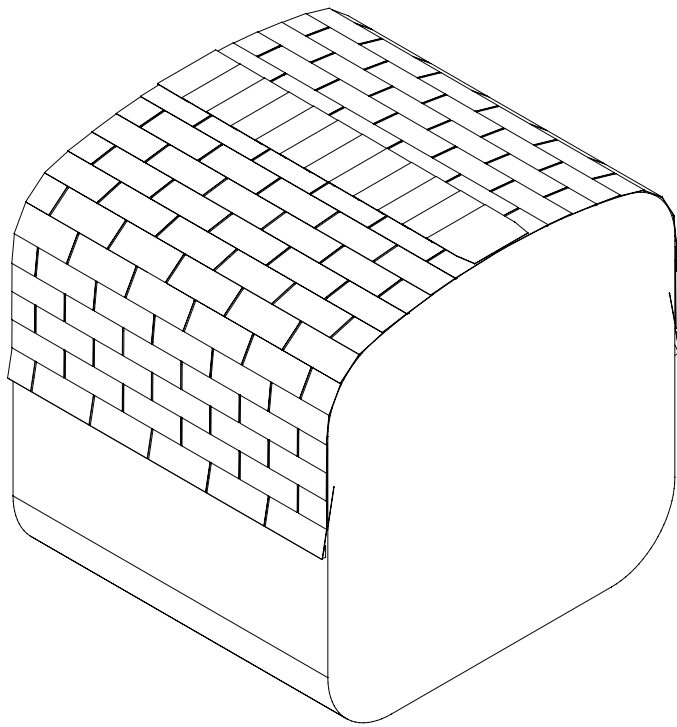


# 26



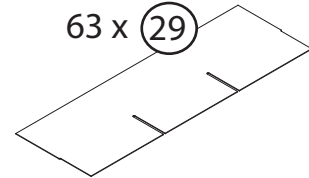
# 27



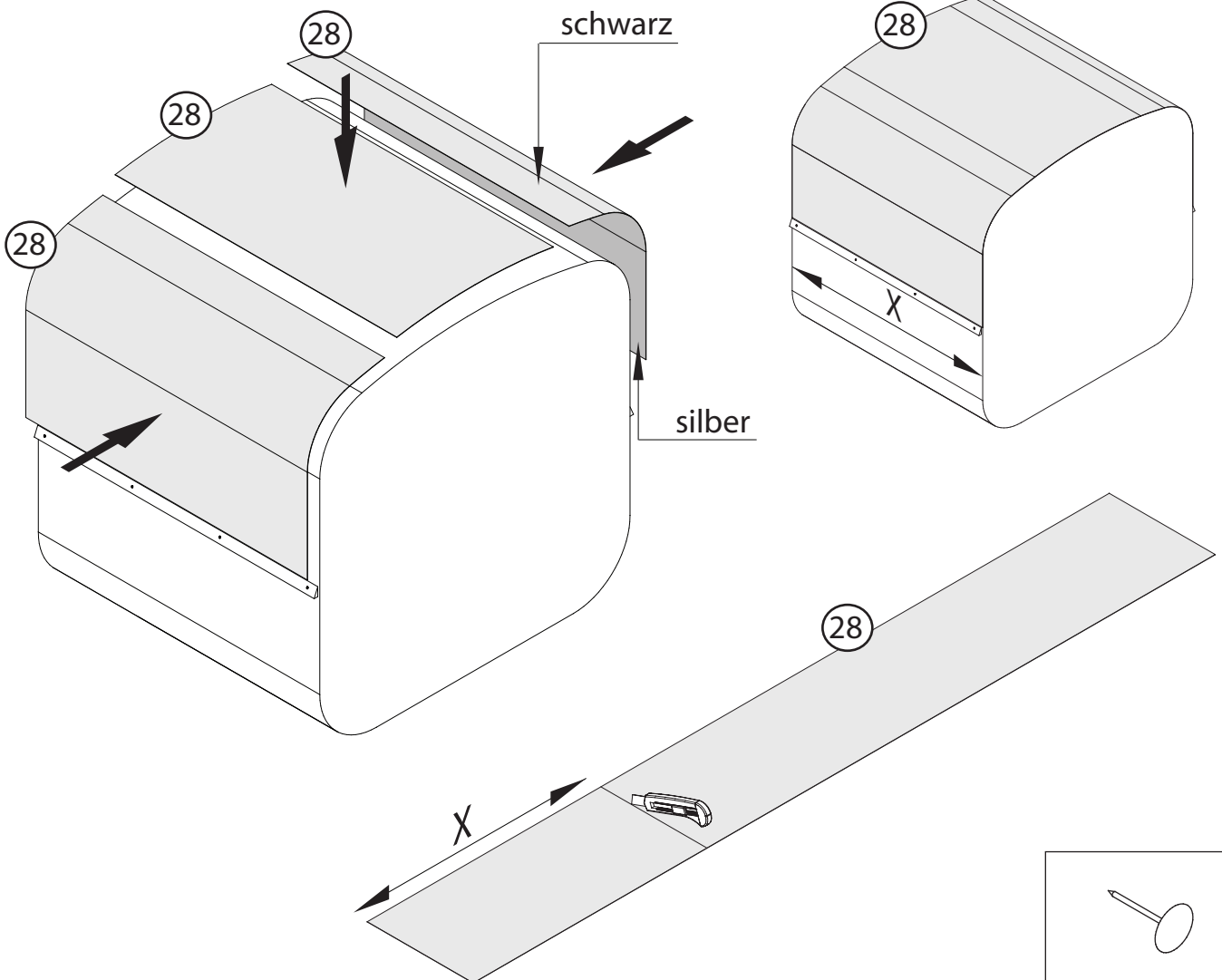


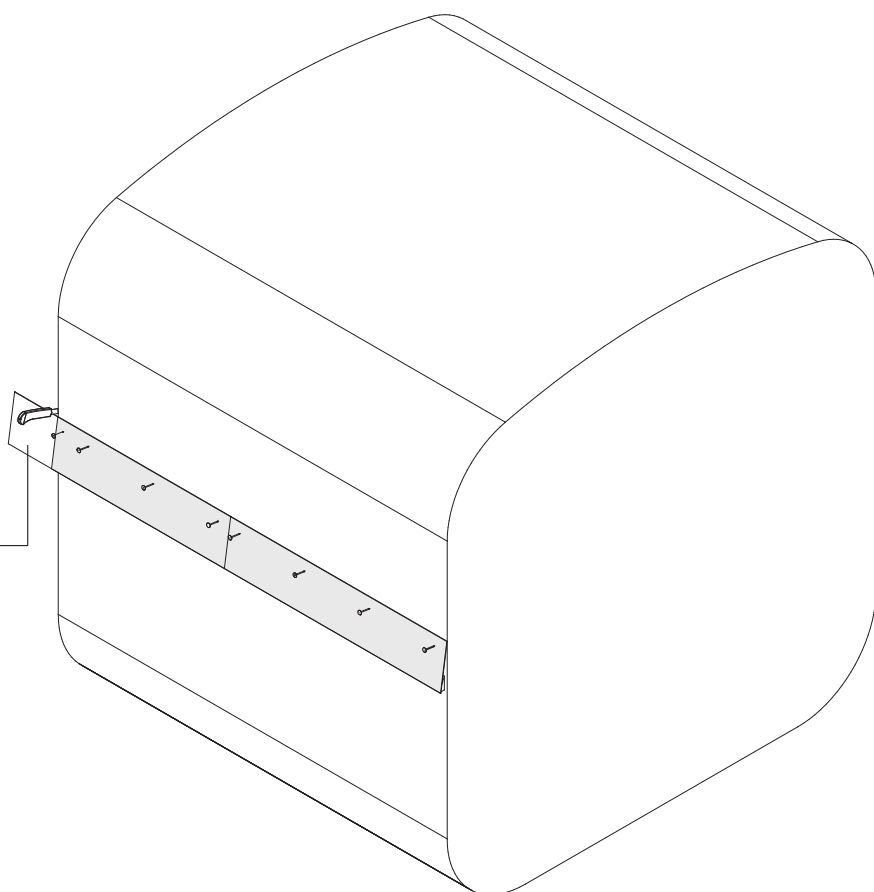
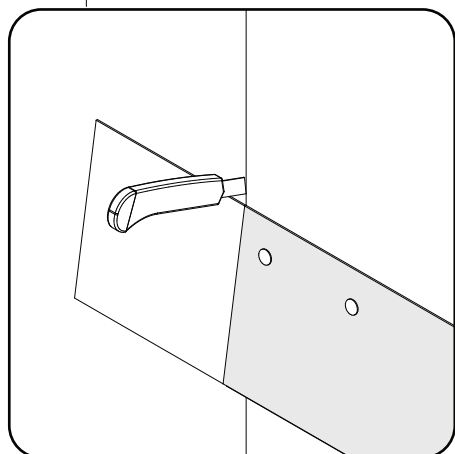
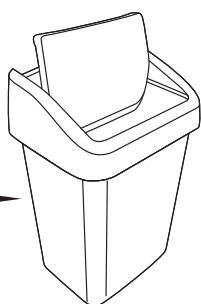
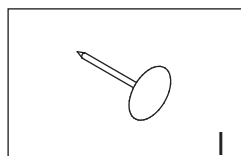
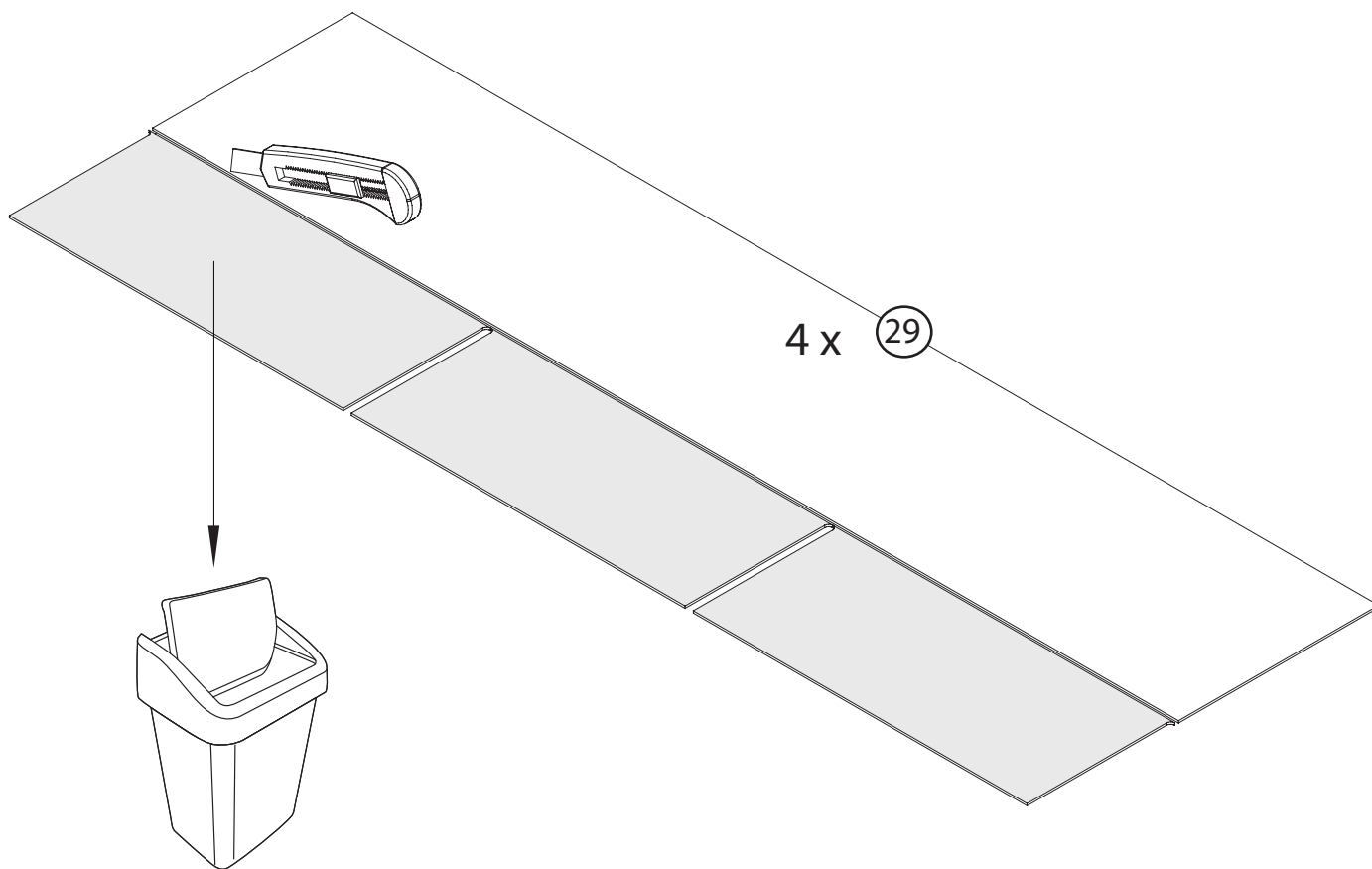
28

63 x 29

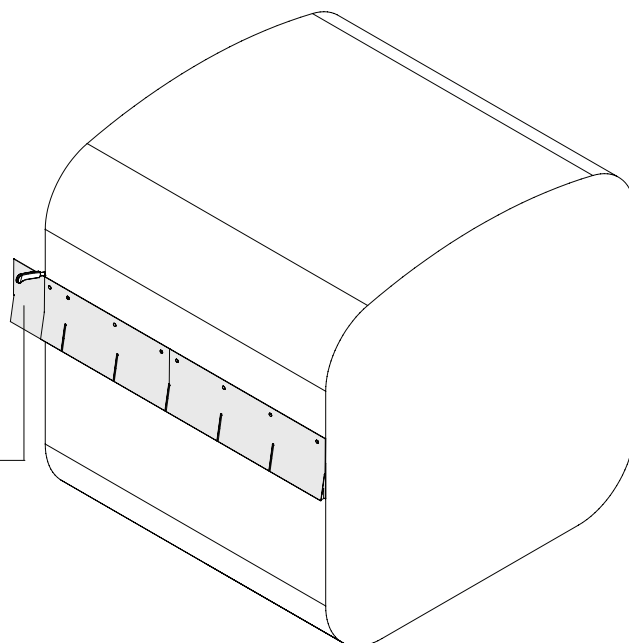
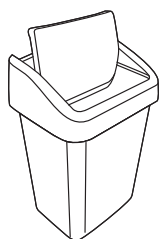
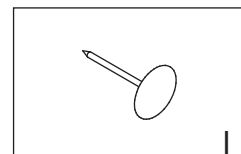
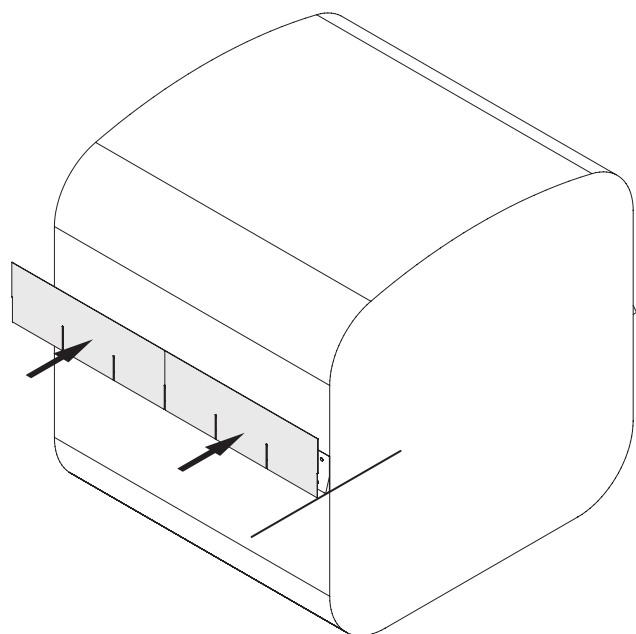


28

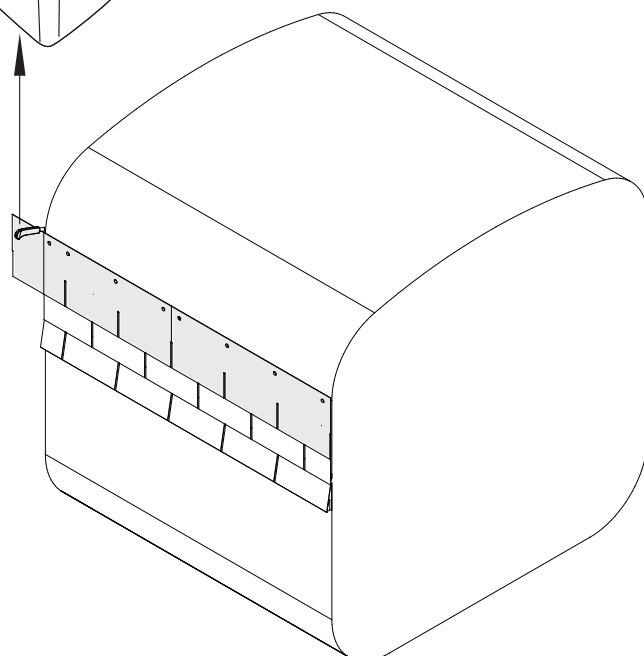
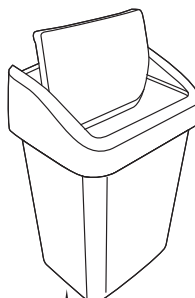
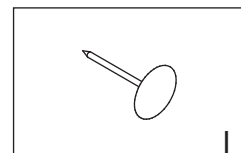
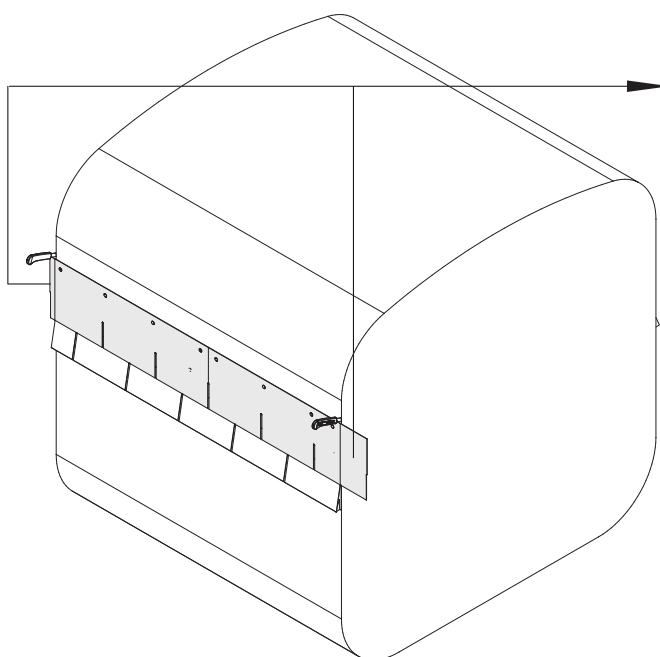




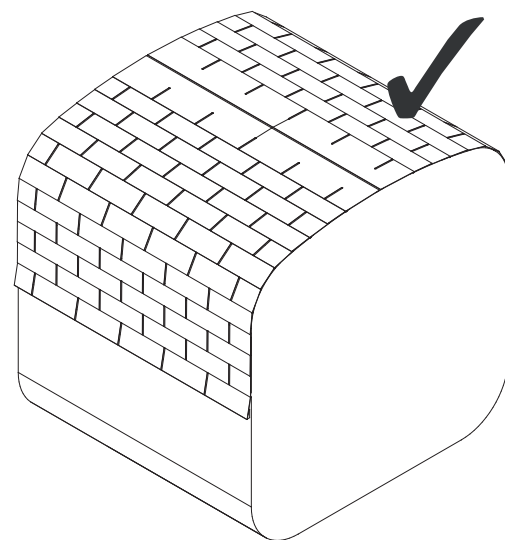
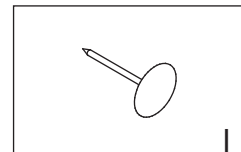
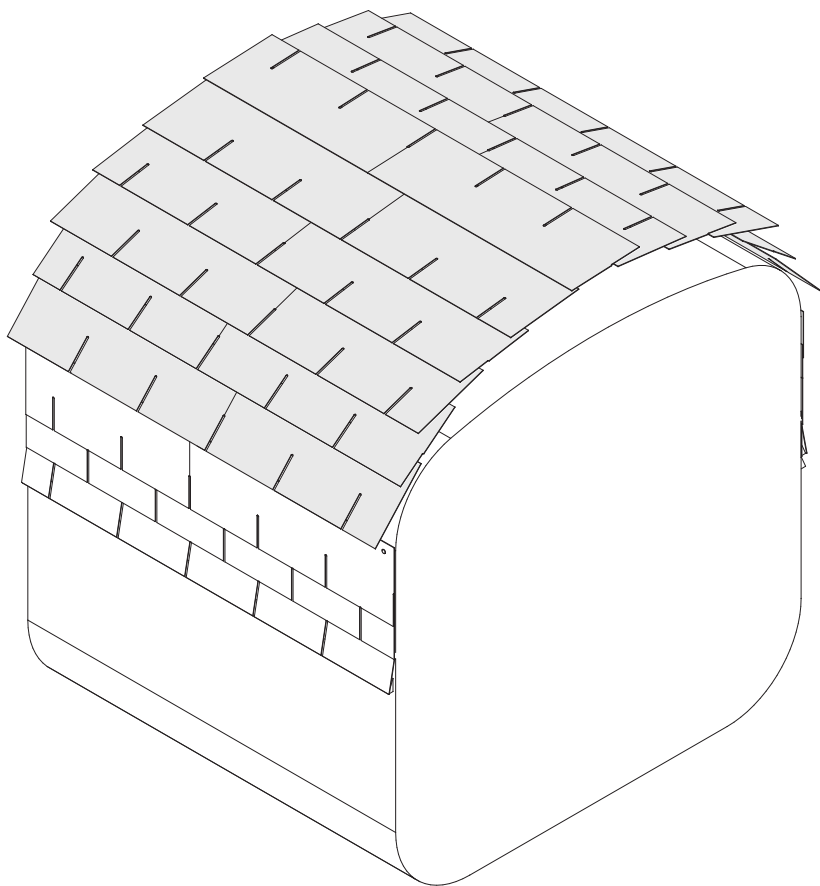
31



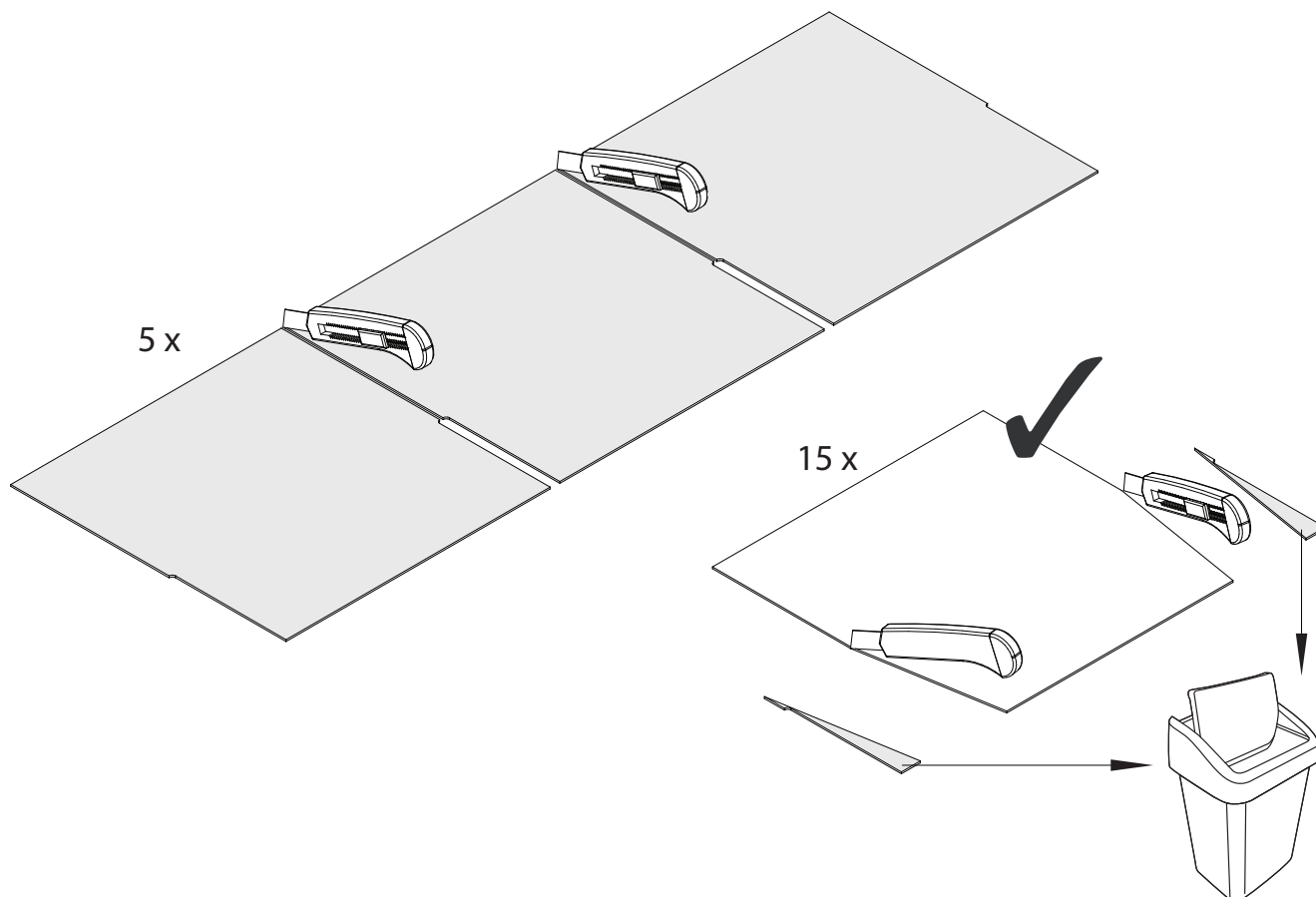
32



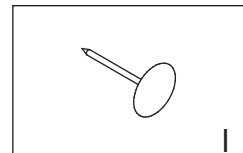
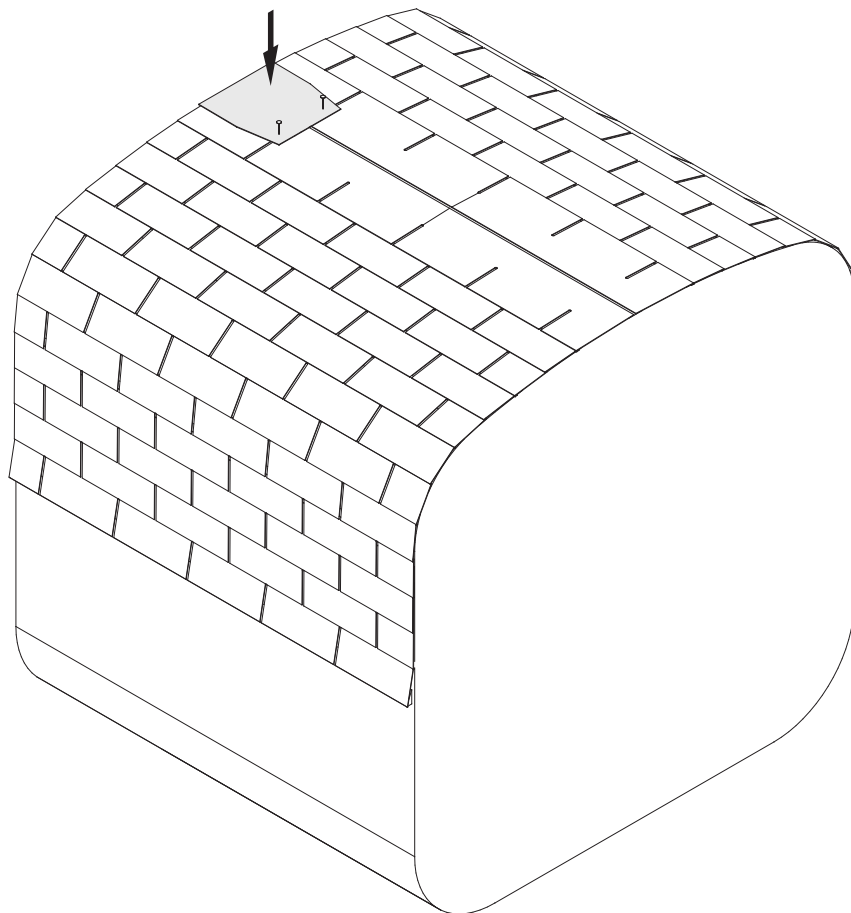
33



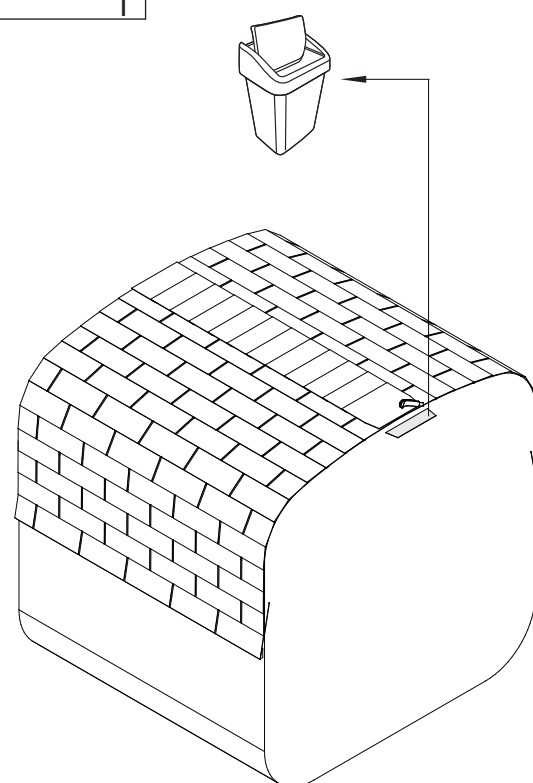
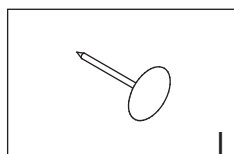
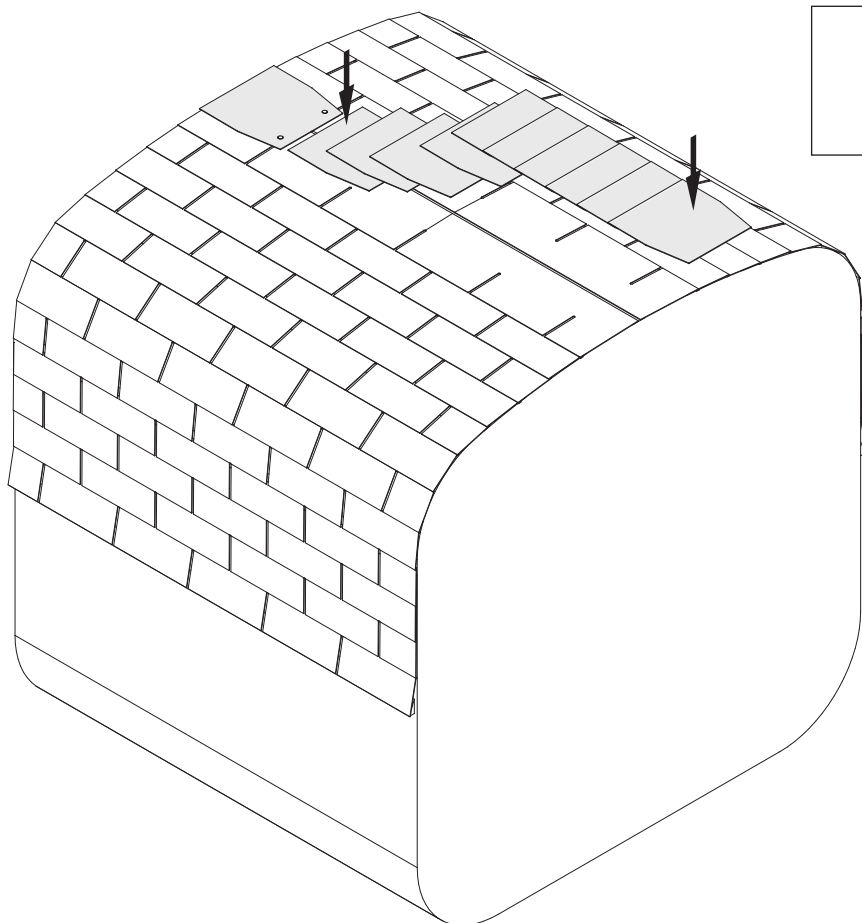
34



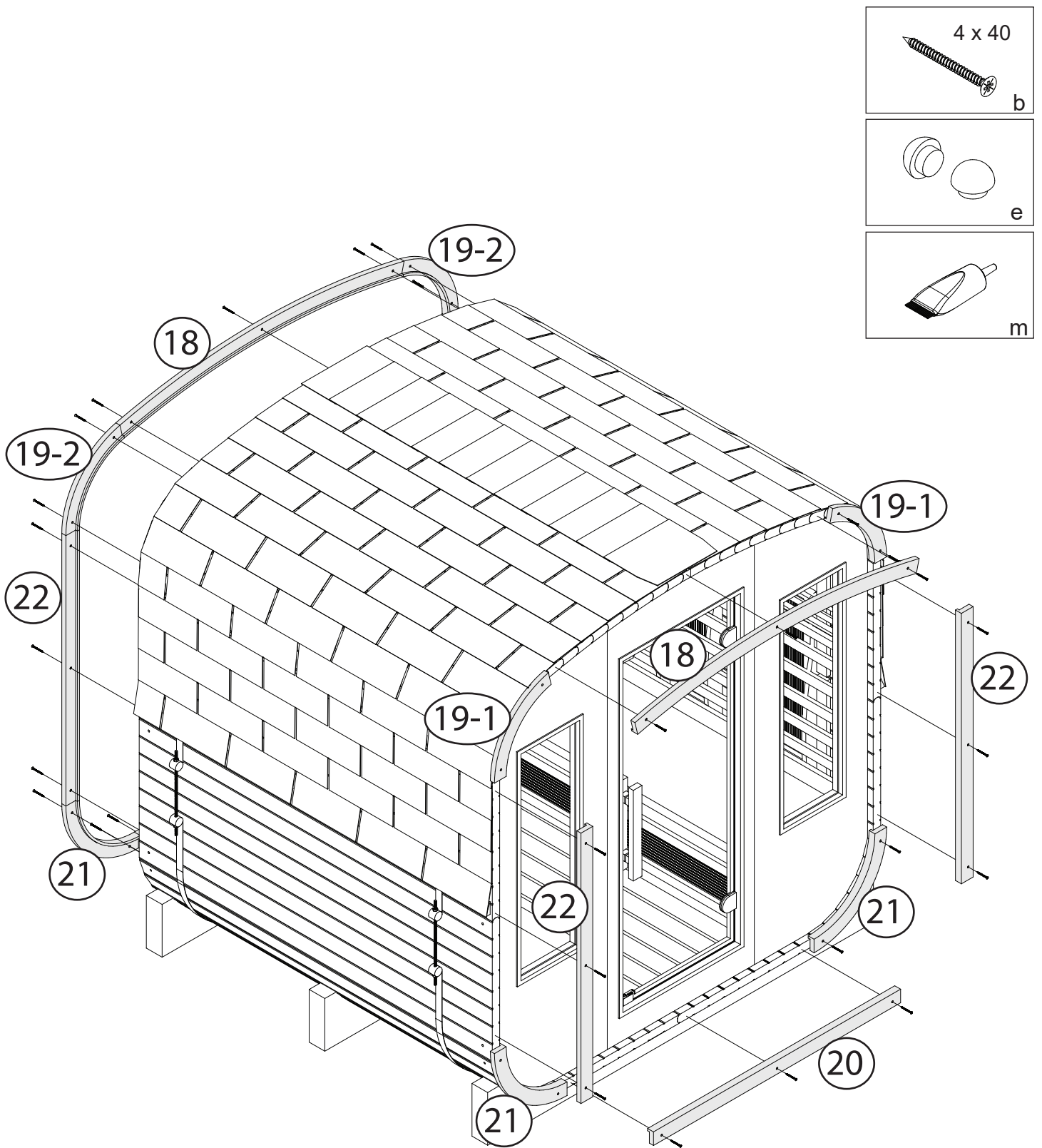
35



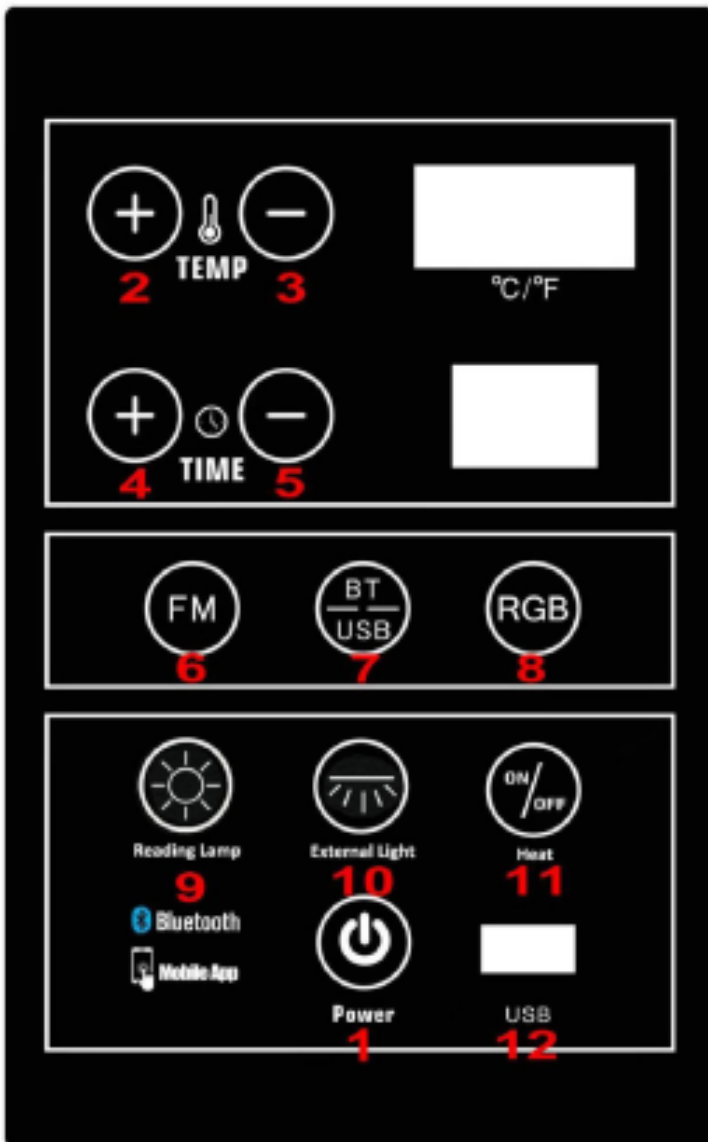
36







## 5. Übersicht des Bedienelements



**ACHTUNG:** Vor der Inbetriebnahme müssen alle Anschlusskabel des Bedienelementes korrekt verbunden sein. Bitte schalten Sie das Gerät erst anschließend ein.

### Erläuterung der Auswahltasten am Bedienelement

#### 1. Ein-/Ausschalten

- **Taste 1: Ein-/Ausschalter**  
Schaltet die Sauna ein oder aus.

#### 2. Temperatureinstellung

- **Taste 2: Temperatur erhöhen (+)**  
Erhöht die Temperatur im Heizmodus.
  - o Zusatzfunktion: Im Musikmodus: Vorheriger Titel.
  - o Zusatzfunktion: Im Radiomodus: Sender nach oben suchen.
- **Taste 3: Temperatur verringern (-)**  
Verringert die Temperatur im Heizmodus.
  - o Zusatzfunktion: Im Musikmodus: Nächster Titel.
  - o Zusatzfunktion: Im Radiomodus: Sender nach unten suchen.



### 3. Zeiteinstellung

- **Taste 4: Zeit erhöhen / Lautstärke erhöhen**

Erhöht die eingestellte Zeit im Heizmodus. Erhöht die Lautstärke bei Musikwiedergabe.

- **Taste 5: Zeit verringern / Lautstärke verringern**

Verringert die eingestellte Zeit im Heizmodus. Verringert die Lautstärke bei Musikwiedergabe.

### 4. Beleuchtung

- **Taste 8: RGB-Taste**

Steuerung des RGB-Farblichttherapie-Lichts:

- o Drücken Sie 1-7 Mal, um die Lichtfarbe zu ändern.
- o Drücken Sie das 8. Mal, um das Licht auszuschalten.
- o Drücken Sie das 9. Mal, um den automatischen Farbwechsel zu aktivieren.

- **Taste 9: Leselampe-Taste**

Schaltet die Innenleselampe ein oder aus.

- **Taste 10: Außenbeleuchtung-Taste (optional)**

Schaltet die Außenbeleuchtung (z. B. Dachlicht) ein oder aus.

### 5. Musik- und Radiofunktionen

- **Taste 6: FM-Taste**

Wechselt in den Radiomodus. Drücken Sie die Tasten "Temperatur + oder -" (Tasten 2 und 3), um den Kanal für 5 Sekunden zu suchen. Es erfolgt ein Automatischer Wechsel in den Heizmodus.

- **Taste 7: BT/USB-Taste**

Kurzes Drücken: Wechselt in den Bluetooth-Modus. Suchen Sie auf Ihrem Mobilgerät nach „Sauna BT“ und verbinden Sie sich. Langes Drücken: Wechselt in den USB-Modus, um MP3-Musik von einem USB Stick abzuspielen.

### 6. Heizfunktion

- **Taste 11: Heizfunktion Ein-/Aus**

Schaltet die Heizung oder den Saunaofen ein oder aus.

- o Zusatzfunktion: Langes Drücken zeigt die Temperatur in Celsius oder Fahrenheit an.

### 7. USB-Anschluss

- **Taste 12: USB-Slot**

Zum Einstecken eines USB-Sticks, um MP3-Musik abzuspielen.

## 5.1. Funktionen des Bedienelementes via APP-Steuerung



ANDROID APP



APPLE APP

- **App-Verbindung:** Scannen Sie den QR-Code, um die App zu installieren. Nach der Installation öffnen Sie die App und verbinden Sie sich wie unter Punkt 5, Taste 7 (Funktionen des Bedienelementes) beschrieben.

### Erläuterung der Auswahltasten via APP Steuerung

#### 1. Ein-/Ausschalten

- **Taste 1: Ein-/Ausschalter**  
Schaltet die Sauna ein oder aus.

#### 2. Temperatureinstellung

- **Taste 2: Temperatur erhöhen (+)**  
Erhöht die Temperatur im Heizmodus.
  - o Zusatzfunktion: Im Musikmodus: Vorheriger Titel.
  - o Zusatzfunktion: Im Radiomodus: Sender nach oben suchen.
- **Taste 3: Temperatur verringern (-)**  
Verringert die Temperatur im Heizmodus.
  - o Zusatzfunktion: Im Musikmodus: Nächster Titel.
  - o Zusatzfunktion: Im Radiomodus: Sender nach unten suchen.

### 3. Zeiteinstellung

- **Taste 4: Zeit erhöhen (+)**

Erhöht die eingestellte Zeit im Heizmodus.

- **Taste 5: Zeit verringern (-)**

Verringert die eingestellte Zeit im Heizmodus.

### 4. Lautstärkeregelung

- **Taste 6: Lautstärke erhöhen (+) / Lautstärke verringern (-)**

Erhöht oder verringert die Lautstärke während der Musikwiedergabe.

### 5. Beleuchtung

- **Taste 7: RGB-Taste**

Steuerung des RGB-Farblichttherapie-Lichts:

- o Drücken Sie 1-7 Mal, um die Lichtfarbe zu ändern.

- o Drücken Sie das 8. Mal, um das Licht auszuschalten.

- o Drücken Sie das 9. Mal, um den automatischen Farbwechsel zu aktivieren.

- **Taste 8: Außenbeleuchtung-Taste (optional)**

Schaltet die Außenbeleuchtung (z. B. Dachlicht) ein oder aus.

- **Taste 9: Leselampe-Taste**

Schaltet die Leselampe ein oder aus.

### 6. Musik- und Radiofunktionen

Wechselt in den Radiomodus. Drücken Sie die Tasten "Temperatur + oder -" (Tasten 2 und 3), um den Kanal für 5 Sekunden zu suchen. Automatischer Wechsel in den Heizmodus.

- **Taste 12: BT-Taste**

Wechselt in den Bluetooth-Modus. Suchen Sie nach „Sauna BT-APP“ und verbinden Sie Ihr Mobilgerät.

- **Taste 13: USB-Taste**

Wechselt in den USB-Modus, um MP3-Musik von einem USB-Stick abzuspielen.

### 7. Heizfunktion

- **Taste 14: Heizfunktion Ein-/Aus**

Schaltet die Heizung oder den Saunaofen ein oder aus.

### 8. Temperaturanzeige

- **Taste 15: Celsius/Fahrenheit-Taste**

Wechselt die Anzeige der Temperatur zwischen Celsius und Fahrenheit.

## 6. Wartung und Pflege

- Damit Sie lange viel Freude an Ihrer Sauna haben, sollten Sie diese regelmäßig reinigen. Bitte verwenden Sie hierzu nur ein feuchtes, weiches, sauberes Tuch und keine handelsüblichen Reiniger. Einige Reiniger können das Holz angreifen und beschädigen sowie während der nächsten Heizphase eine unangenehme, eventuell sogar gesundheitsgefährdende Geruchsentwicklung verursachen.
- Hartnäckige Verschmutzungen oder eventuelle Harzaustritte können Sie mit feinem Schleifpapier entfernen. Benutzen Sie hierzu bitte keine Schleifmaschine.
- Im erstem Jahr sollte das Trocknungsverhalten der Sauna genau beobachtet werden.
- In der kalten Jahreszeit sollten die Spannbänder entspannt werden, in der warmen Jahreszeit die Spannbänder nachgespannt werden.  
Sollte die Tür nach einem Spannvorgang klemmen, müssen die Bänder wieder leicht entspannt werden.
- Der Außenbereich sollte einmal im Jahr neu gegen Witterung geschützt werden, Zum Beispiel durch eine Imprägnierung oder Lackierung.
- Lüften Sie die Sauna nach jedem Saunagang ausreichend.  
Auch bei längerer Nichtnutzung sollte die Fassauna regelmäßig ausreichend gelüftet werden.  
Durch diese Belüftung werden Schimmelbildung und Feuchtigkeitsschäden vorgebeugt.

## 7. FAQ häufig gestellte Fragen

### 7.1 Wie wirken die verschiedenen Infrarotstrahler?

#### Vollspektrumstrahler

Vollspektrumstrahler decken das gesamte Spektrum der Infrarotstrahlung ab. Sie bestehen aus kurzweiliger (IR-A), mittelweiliger (IR-B) und langweiliger (IR-C) Infrarotstrahlung. Durch die Aussendung von IR-A Strahlen wird eine tiefgehende Wärme erzeugt. Diese kann bei der Linderung von vielen Beschwerden helfen, wie zum Beispiel Muskelschmerzen, Muskelverspannungen, Gelenksteife, Arthrosen, Erkältungsbeschwerden und vielem mehr.

#### Karbonstrahler

Karbonstrahler zeichnen sich durch eine oberflächliche Wärme aus und produzieren IR-C Strahlung. Diese Strahler erzeugen eine flächendeckende Wärme. Auch wenn diese Karbonstrahler keine hohe punktuelle Hitze erzeugen, erzeugen sie eine angenehme Wärme in der gesamten Kabine, die Sie ins Schwitzen bringen kann. Auch für Kinder ist diese Form der Strahler geeignet, jedoch immer unter Aufsicht einer mit der Kabine vertrauten Person. Karbonstrahler haben keine therapeutische Wirkung, bieten aber durch die Umgebungswärme pure Entspannung.

#### Dual-Therm

Dual-Therm beschreibt bei unseren Infrarotkabinen die Kombination aus verschiedenen Strahler Arten.

### 7.2 Was tun, wenn ein Strahler nicht funktioniert?

Als erstes können Sie prüfen, ob sich eventuell Kabelverbindungen gelöst haben. Prüfen Sie bitte, ob diese richtig verbunden sind oder sich vielleicht durch den Transport gelöst haben. Trennen Sie dafür die Kabine gänzlich vom Strom!

Sollte die Prüfung und Neuverbindung zu keinem Ergebnis führen, so kontaktieren Sie bitte den Händler oder Hersteller.

### 7.3 Warum wird mein USB-Stick/ meine Speicherkarte nicht erkannt?

Der USB-Stick, oder auch die Speicherkarte, dürfen keine Speicherkapazitäten größer als 16GB aufweisen. Es dürfen nur MP3 Dateien enthalten sein. Das verbaute System kann andernfalls die Audiodateien nicht lesen und diese nicht abspielen. Zusätzlich ist darauf zu achten, dass der USB-Stick oder die Speicherkarte auf FAT32 oder FAT Format formatiert sind.

## 8. Produktdatenblätter der auf Seite 1 genannten Fasssauna

### Produktdatenblatt Richmond

- Außenmaße: 200cm x 180cm x 200cm
- Holzart: Fichte
- Wandstärke: ca. 3,8cm
- Gesamtgewicht: ca. 600kg
- Anschluss: 380- 400V Starkstrom für Harvia Saunaofen
- Anschluss: 230V Haushaltsstrom für Infrarotstrahler
- Leistung: Harvia Saunaofen BC60 6000 Watt mit 20kg Gestein
- Anzahl Infrarotstrahler: 10x 350 Watt
- Leistung: Infrarotstrahler 3500 Watt
- Steuerung: Harvia Saunaofen - am Ofen selbst
- Steuerung: Infrarotstrahler - mit moderner Steuereinheit | 16-65° Temperatureinstellung

## 9. Elektro- und Elektronikgeräte – Information für private Haushalte

Das Elektro- und Elektronikgerätegesetz (ElektroG) enthält eine Vielzahl von Anforderungen an den Umgang mit Elektro- und Elektronikgeräten. Die wichtigsten sind hier zusammengestellt.

### Getrennte Erfassung von Altgeräten

Elektro- und Elektronikgeräte, die zu Abfall geworden sind, werden als Altgeräte bezeichnet. Besitzer von Altgeräten haben diese einer vom unsortierten Siedlungsabfall getrennten Erfassung zuzuführen. Altgeräte gehören insbesondere nicht in den Hausmüll, sondern in spezielle Sammel- und Rückgabesysteme.

### Batterien und Akkus

Besitzer von Altgeräten haben Altbatterien und Altakkumulatoren, die nicht vom Altgerät umschlossen sind, im Regelfall vor der Abgabe an einer Erfassungsstelle von diesem zu trennen. Dies gilt nicht, soweit die Altgeräte bei öffentlich-rechtlichen Entsorgungsträgern abgegeben und dort zum Zwecke der Vorbereitung zur Wiederverwendung von anderen Altgeräten separiert werden.

### Möglichkeiten der Rückgabe von Altgeräten

Besitzer von Altgeräten aus privaten Haushalten können diese bei den Sammelstellen der öffentlich-rechtlichen Entsorgungsträger oder bei den von Herstellern oder Vertreibern im Sinne des ElektroG eingerichteten Rücknahmestellen abgeben. Ein Onlineverzeichnis der Sammel- und Rücknahmestellen finden Sie hier: <https://www.ear-system.de/ear-verzeichnis/sammel-und-ruecknahmestellen.jsf>

### Datenschutz-Hinweis

Altgeräte enthalten häufig sensible personenbezogene Daten. Dies gilt insbesondere für Geräte der Informations- und Telekommunikationstechnik wie Computer und Smartphones. Bitte beachten Sie in Ihrem eigenen Interesse, dass für die Löschung der Daten auf den zu entsorgenden Altgeräten jeder Endnutzer selbst verantwortlich ist.

### Bedeutung des Symbols „durchgestrichene Mülltonne“

Das auf den Elektro- und Elektronikgeräten regelmäßig abgebildete Symbol einer durchgestrichenen Mülltonne weist darauf hin, dass das jeweilige Gerät am Ende seiner Lebensdauer getrennt vom unsortierten Siedlungsabfall zu erfassen ist.

### Weitere Informationen

Wir sind Mitglied des Rücknahmesystems „take-e-back“. Weitere Informationen finden Sie unter [www.take-e-back.de](http://www.take-e-back.de)

**Elektro- und Elektronikgeräteabfallnummer bei der Stiftung EAR (Elektro-Altgeräte Register): 74237579**



## 10. Hinweis zur Entsorgung von Altbatterien nach §18 BattG

Das Elektro- und Elektronikgerätegesetz (ElektroG) enthält eine Vielzahl von Anforderungen an den Umgang mit Elektro- und Elektronikgeräten. Die wichtigsten sind hier zusammengestellt.

### Getrennte Erfassung von Altgeräten

Elektro- und Elektronikgeräte, die zu Abfall geworden sind, werden als Altgeräte bezeichnet. Besitzer von Altgeräten haben diese einer vom unsortierten Siedlungsabfall getrennten Erfassung zuzuführen. Altgeräte gehören insbesondere nicht in den Hausmüll, sondern in spezielle Sammel- und Rückgabesysteme.

### Batterien und Akkus

Besitzer von Altgeräten haben Altbatterien und Altakkumulatoren, die nicht vom Altgerät umschlossen sind, im Regelfall vor der Abgabe an einer Erfassungsstelle von diesem zu trennen. Dies gilt nicht, soweit die Altgeräte bei öffentlich-rechtlichen Entsorgungsträgern abgegeben und dort zum Zwecke der Vorbereitung zur Wiederverwendung von anderen Altgeräten separiert werden.

### Möglichkeiten der Rückgabe von Altgeräten

Besitzer von Altgeräten aus privaten Haushalten können diese bei den Sammelstellen der öffentlich-rechtlichen Entsorgungsträger oder bei den von Herstellern oder Vertreibern im Sinne des ElektroG eingerichteten Rücknahmestellen abgeben. Ein Onlineverzeichnis der Sammel- und Rücknahmestellen finden Sie hier: <https://www.ear-system.de/ear-verzeichnis/sammel-und-ruecknahmestellen.jsf>

### Datenschutz-Hinweis

Altgeräte enthalten häufig sensible personenbezogene Daten. Dies gilt insbesondere für Geräte der Informations- und Telekommunikationstechnik wie Computer und Smartphones. Bitte beachten Sie in Ihrem eigenen Interesse, dass für die Löschung der Daten auf den zu entsorgenden Altgeräten jeder Endnutzer selbst verantwortlich ist.

### Bedeutung des Symbols „durchgestrichene Mülltonne“

Das auf den Elektro- und Elektronikgeräten regelmäßig abgebildeten Symbol einer durchgestrichenen Mülltonne weist darauf hin, dass das jeweilige Gerät am Ende seiner Lebensdauer getrennt vom unsortierten Siedlungsabfall zu erfassen ist.

**Als Hersteller im Sinne des ElektroG sind wir bei der zuständigen Stiftung Elektro-Altgeräte Register (Benno- Strauß-Str. 1, 90763 Fürth) unter der folgenden Registrierungsnummer registriert: 74237579**