

562

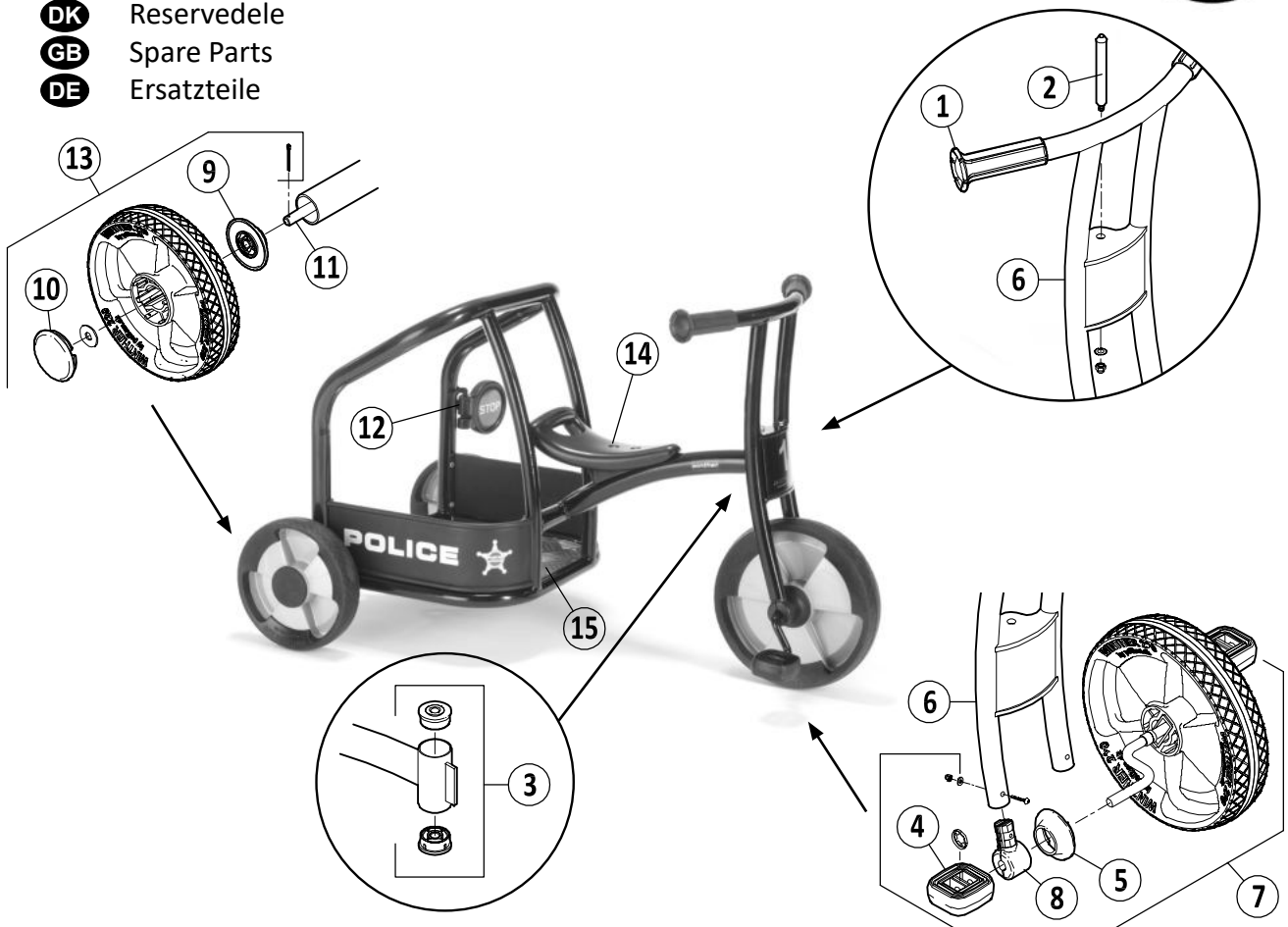


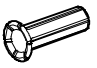
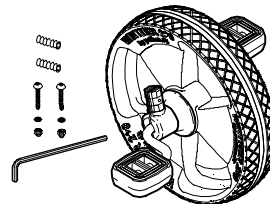

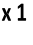




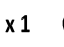


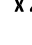

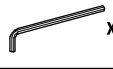


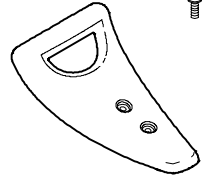








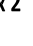
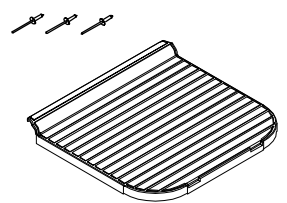



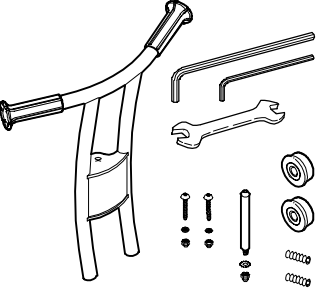
EN 71

ASTM F963



- DK** Reservedele
- GB** Spare Parts
- DE** Ersatzteile



Pos.		Pos.		Pos.	
1	 x2	7		12	 x1  x1  x1
2	 x1  x1  x1  x2  x1			8	 x2  x2  x2  x1
3	 x2	9	 x2	14	  
4	 x2  x2	10	 x2		
5	 x2	11	 x1  x2  x2	15	   
6					

562

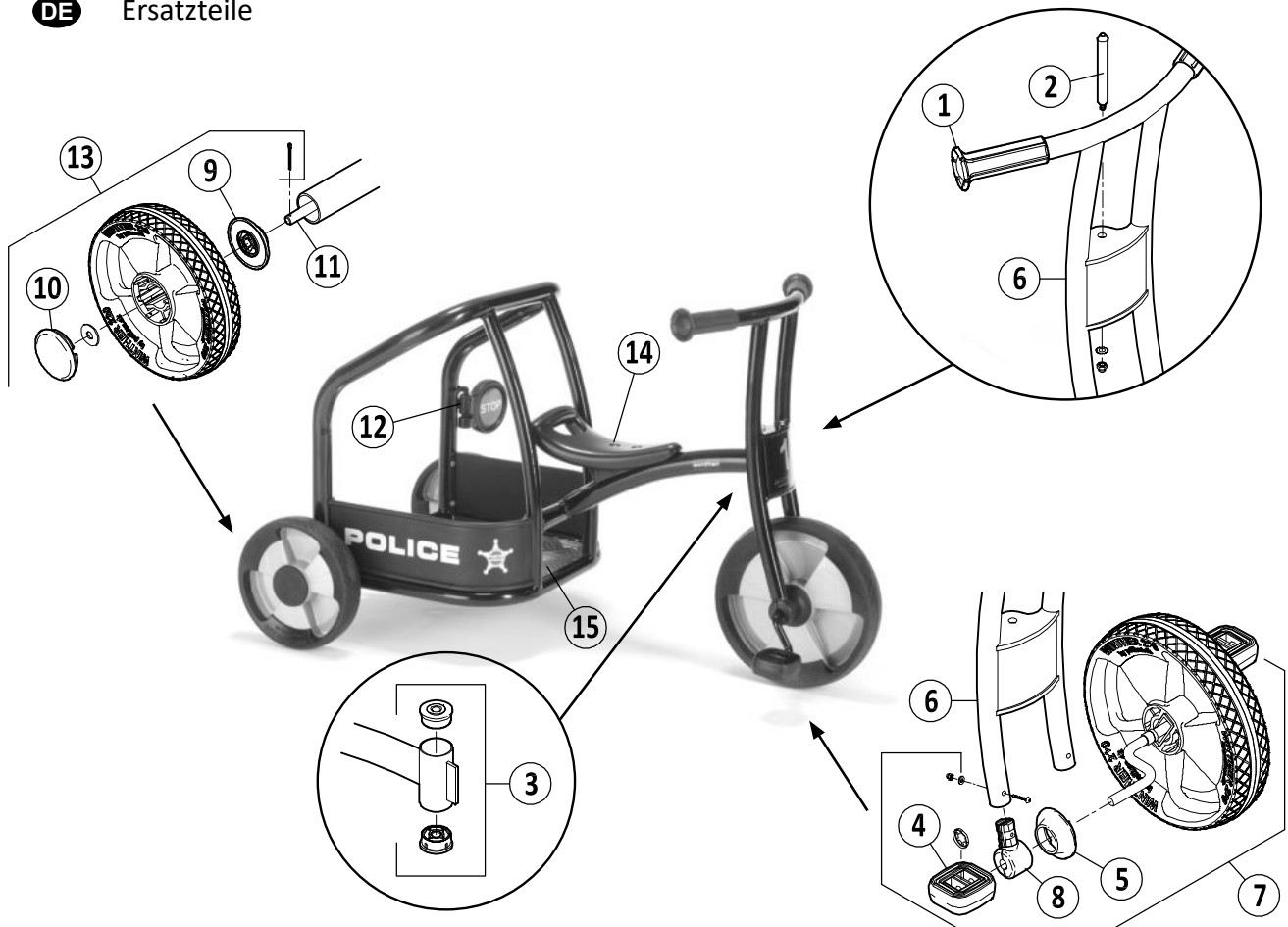


EN 71

ASTM F963



- DK** Reservedele
- GB** Spare Parts
- DE** Ersatzteile



562.00					
Version					
Pos.	3.0				
1	50403				
2	50401				
3	50404				
4	50410				
5	50405				
6	50456				
7	50461				
8	50406				
9	50419				
10	50420				
11	50414				
12	50481				
13	50471				
14	50480				
15	50498				