

# 555.50

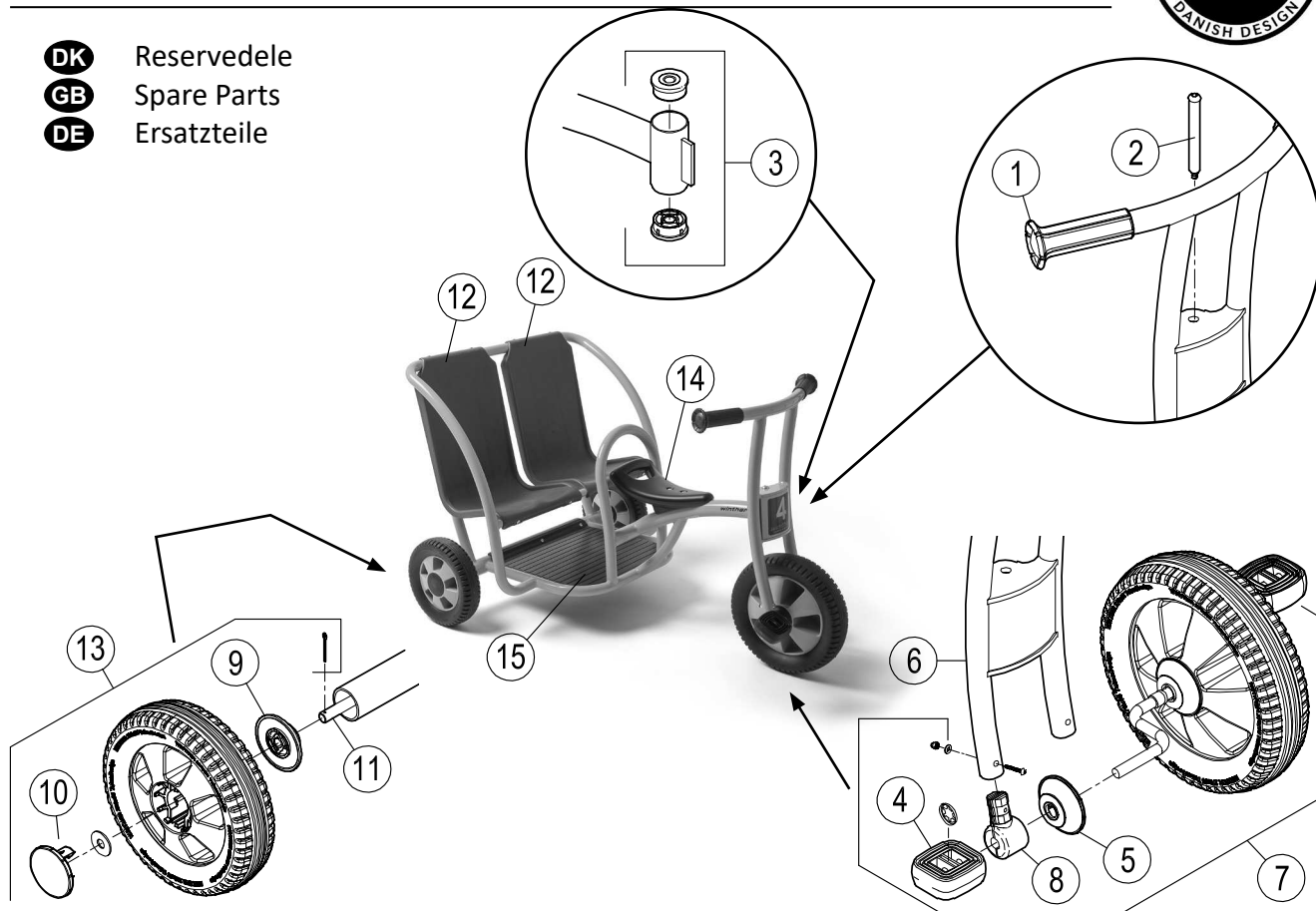


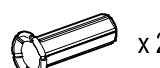
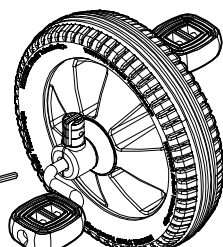
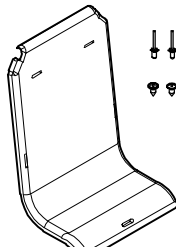
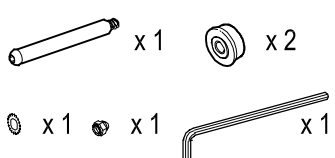
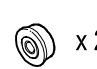
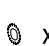



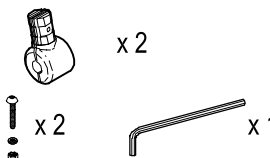
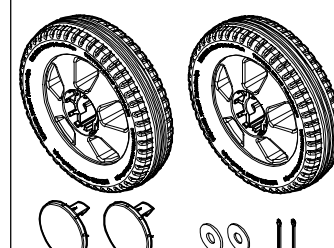




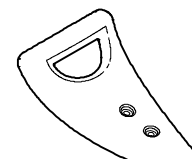
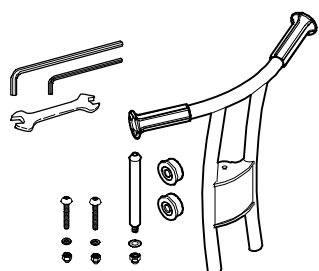

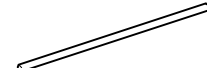

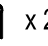
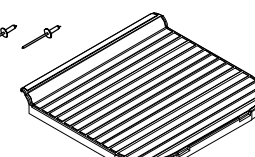
EN 71

ASTM  
F963



- DK** Reservedele
- GB** Spare Parts
- DE** Ersatzteile



Pos.		Pos.		Pos.	
1	 x 2	7		12	
2	 x 1,  x 2  x 1,  x 1,  x 1				
3	 x 2	8		13	
4	 x 2,  x 2				
5	 x 2	9	 x 2	14	
6		10	 x 2		
		11	 x 1  x 2,  x 2	15	

# 555.50

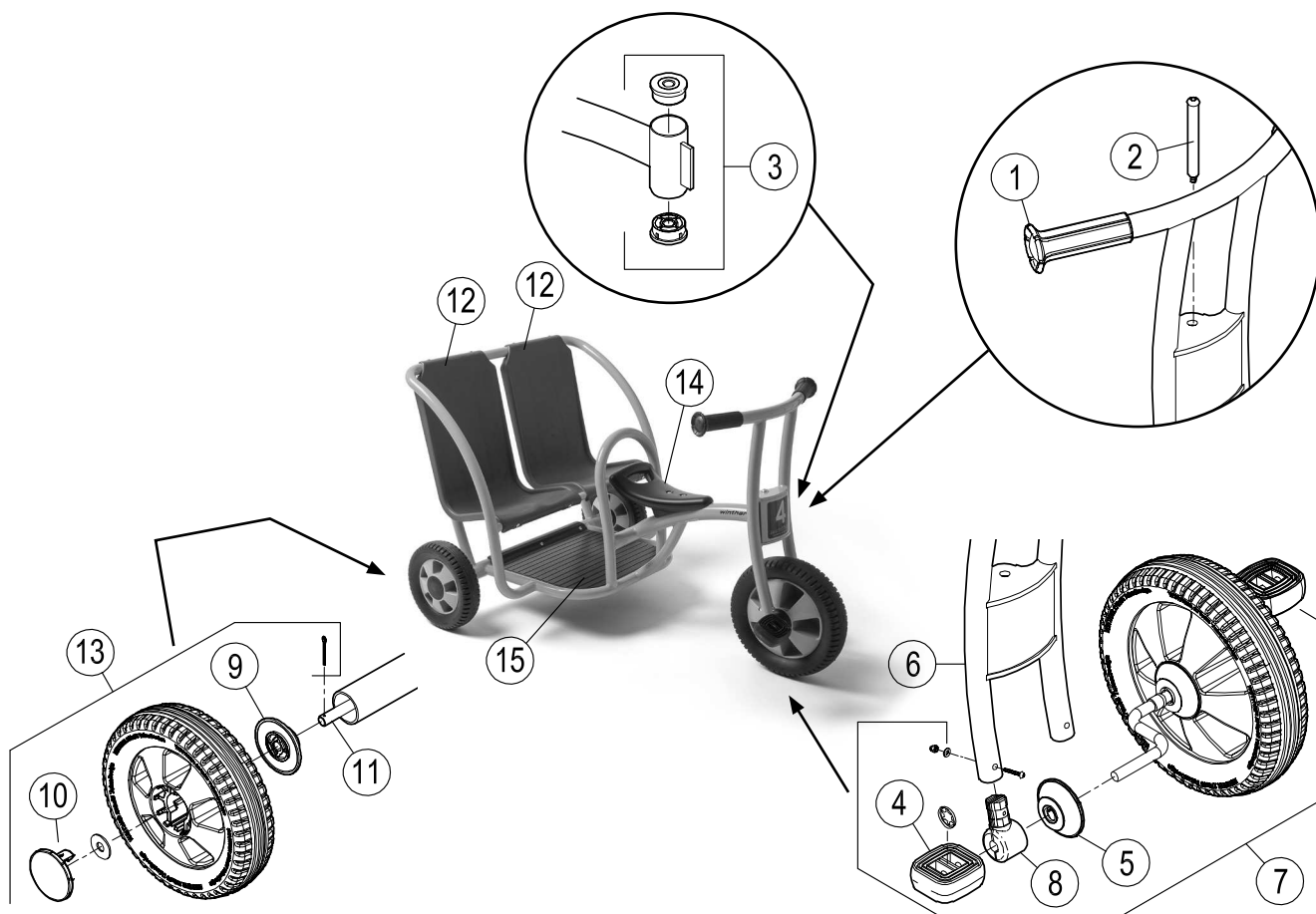


EN 71

ASTM  
F963



- DK** Reservedele
- GB** Spare Parts
- DE** Ersatzteile



555.50					
Version					
Pos.	1.0				
1	50403				
2	50401				
3	50404				
4	50410				
5	50270				
6	50271				
7	50278				
8	50406				
9	50283				
10	50284				
11	50296				
12	50425				
13	50287				
14	50480				
15	50498				

