

# 552

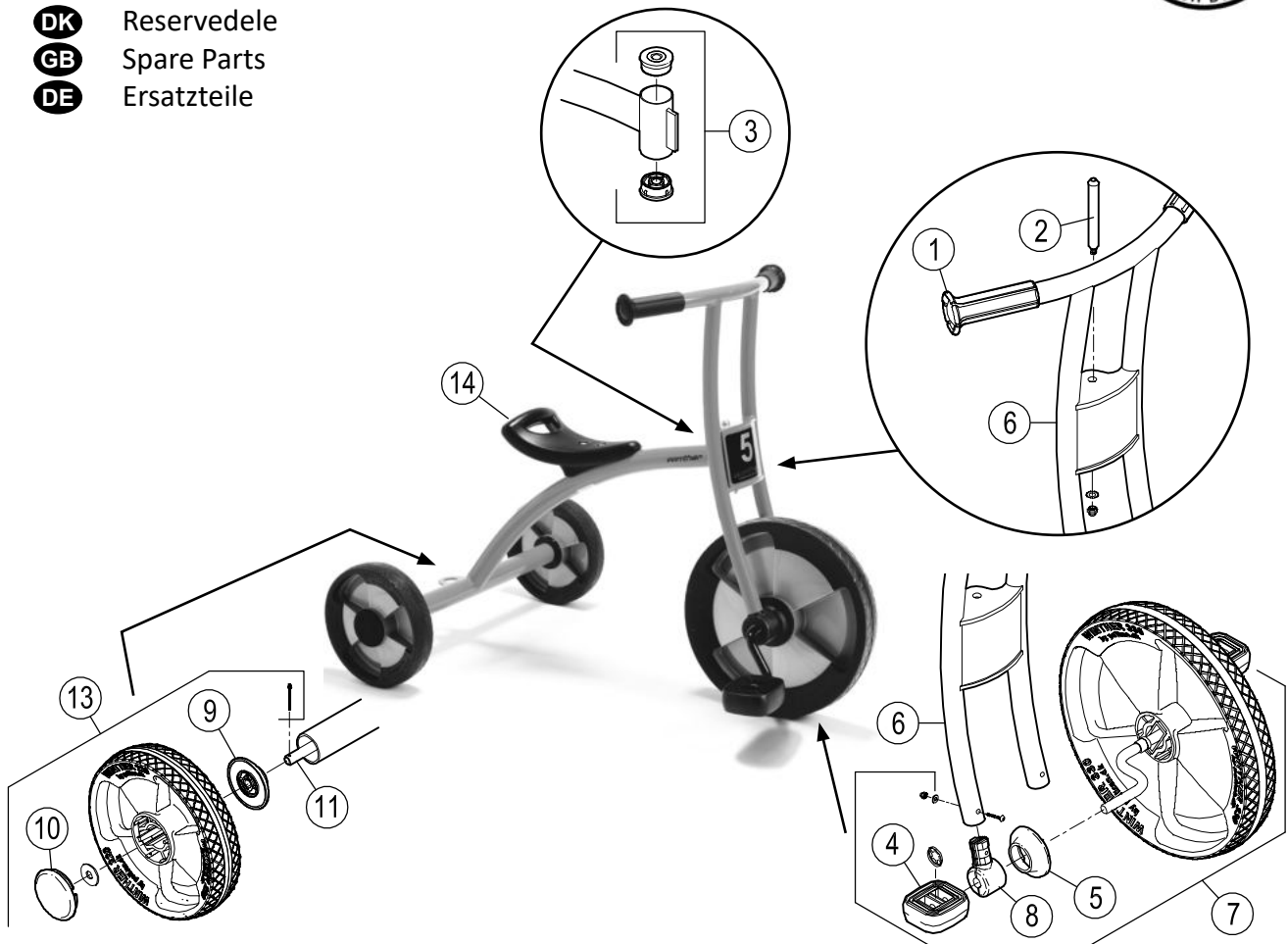


EN 71

ASTM F963



- DK** Reservedele
- GB** Spare Parts
- DE** Ersatzteile



Pos.		Pos.	
1	x2	8	x2     x2     x2     x1
2	x1     x2     x1     x1     x1	9	x2
3	x2	10	x2
4	x2     x2	11	x1     x2     x2
5	x2	12	
6		13	
7		14	

# 552

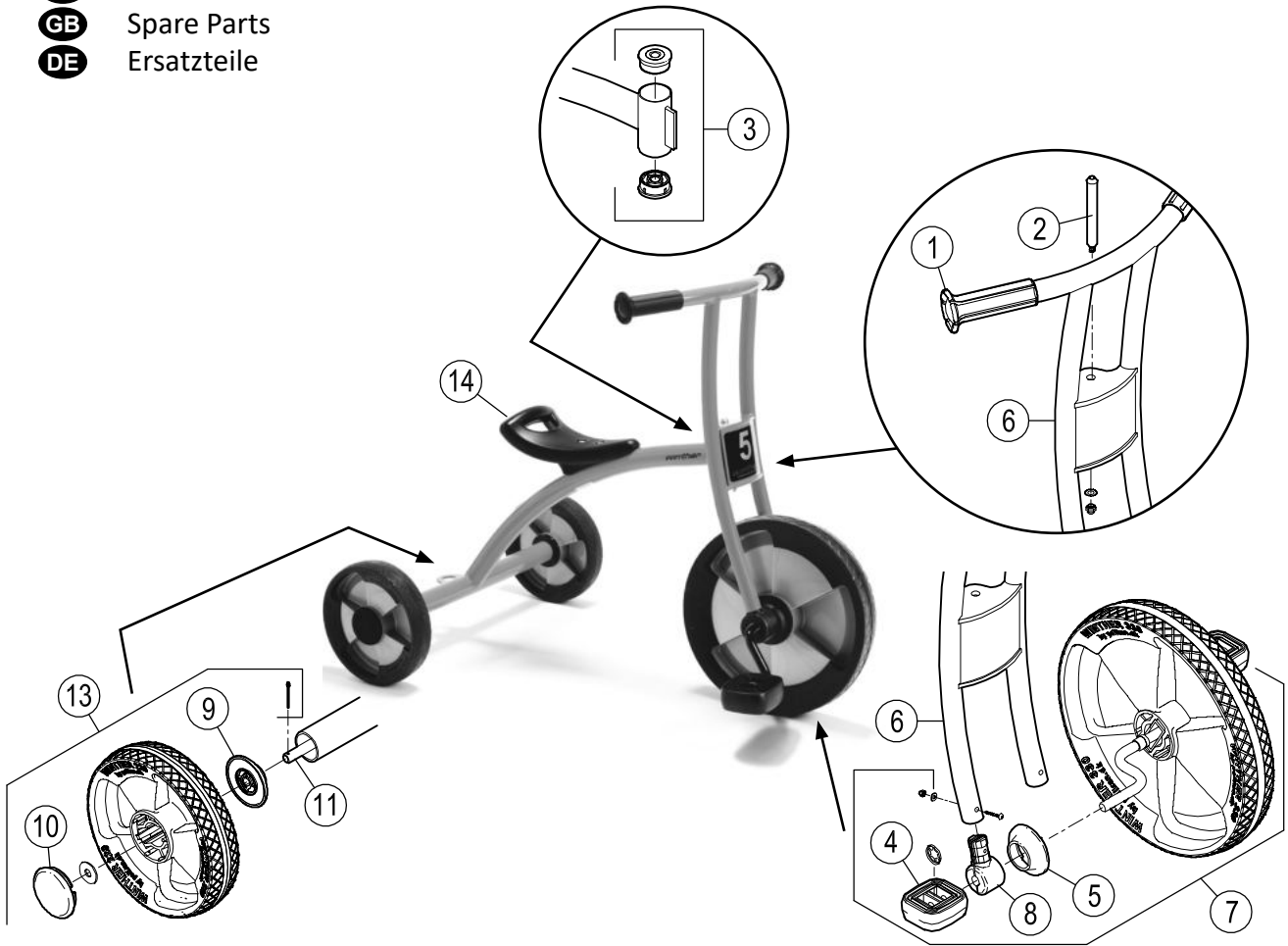


EN 71

ASTM  
F963



- DK** Reservedele
- GB** Spare Parts
- DE** Ersatzteile



552.00					
Version					
Pos.	3.0				
1	50403				
2	50401				
3	50404				
4	50410				
5	50405				
6	50452				
7	50462				
8	50406				
9	50419				
10	50420				
11	50414				
12	-				
13	50471				
14	50480				
15	-				
16	-				
17	-				
18	-				