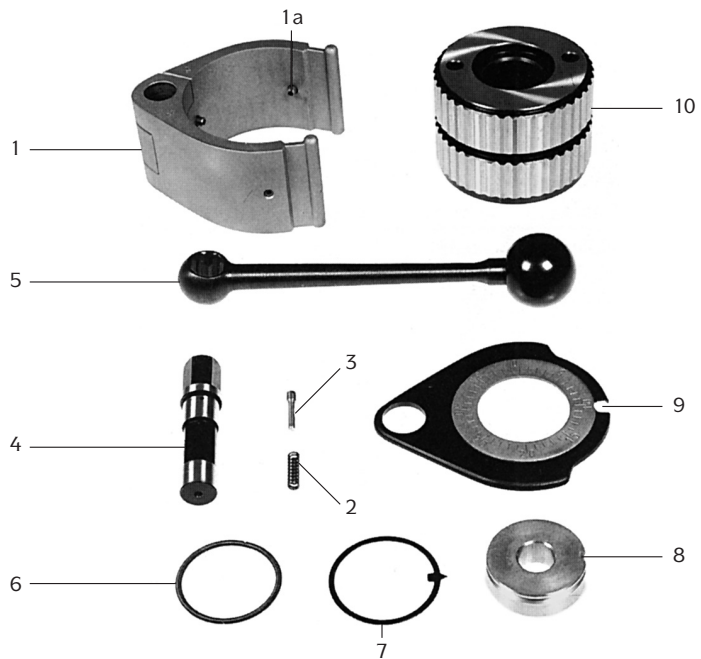


Stahlhalter 00 (Aa)

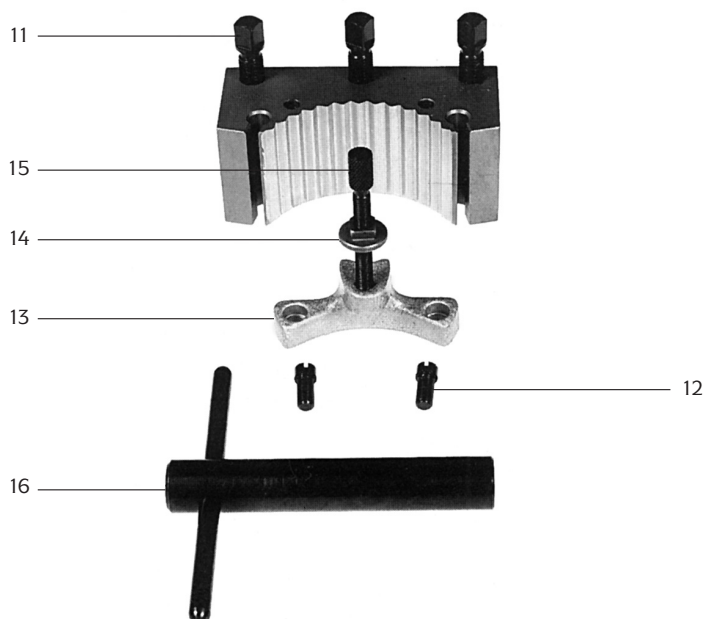
- 1 = Spanschale
- 1a = Spannhülse
- 2a = Exzentereinsatz
- 3a = Sicherungsring für Exzenter
- 4 = Exzenterbolzen
- 5 = Spannhebel 8 mm 12 kant
- 6a = Sicherungsring für Zentrierscheibe
- 8 = Zentrierscheibe
- 9 = Schutzdeckel
- 10 = Zentralkörper



Stahlhalter Type

11	15	22	33	44	55
(A	E	B	C	D ₁	D ₂)

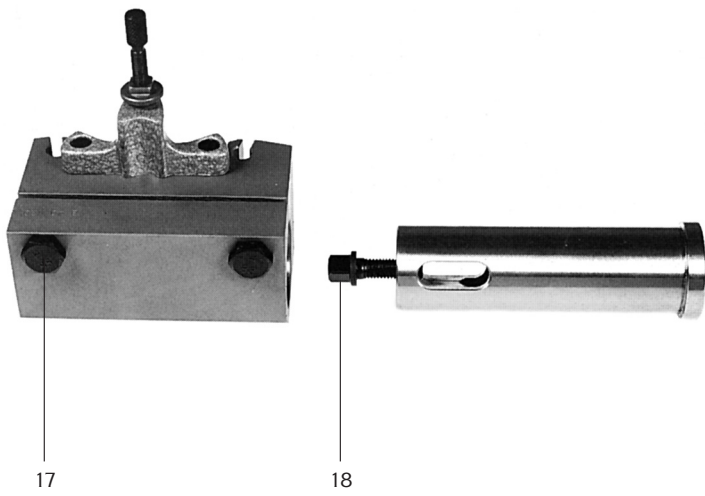
- 1 = Spanschalen
- 1a = Spannhülse
- 2 = Stößelfeder
- 3 = Stößel
- 4 = Exzenterbolzen mit Schmiernippel
- 5 = Spannhebel
- 6 = Ringfeder
- 7 = Zeiger
- 8 = Zentrierscheibe
- 9 = Schutzdeckel
- 10 = Zentralkörper



Drehstahlhalter

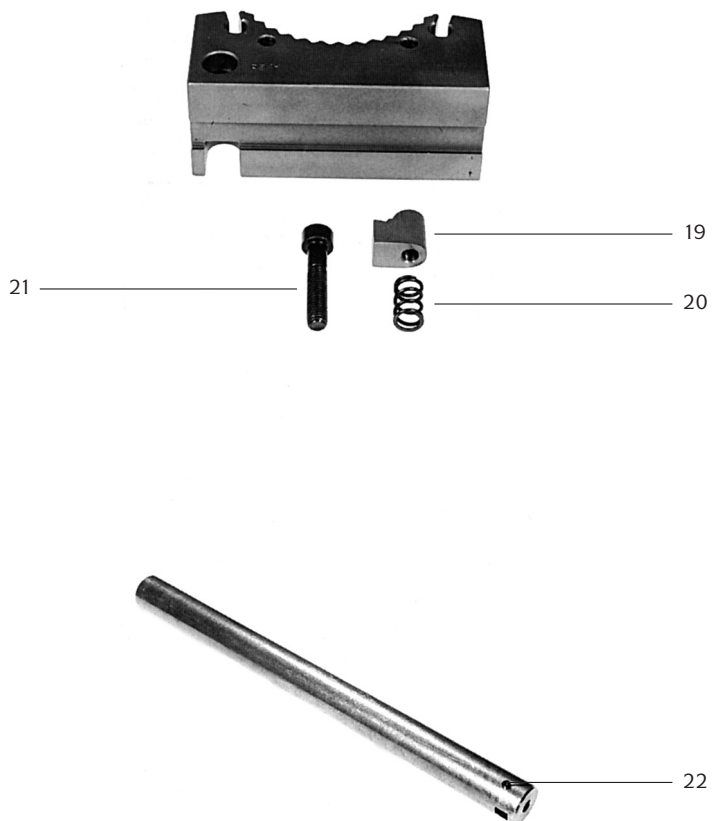
00	11	15	22	33	44	55
(Aa	A	E	B	C	D ₁	D ₂)

- 11 = Vierkantschraube
- 12 = Zylinderkopfschraube
- 13 = Einstellaufsatz (Konsole)
- 14 = Höhenverstellmutter
- 15 = Höhenverstellschraube
- 16 = Steckschlüssel



Bohrstangenhalter und Hülse

- 17 = Spanschraube
- 18 = Vierkantschraube



Abstechstahlhalter und Ausdrehstange

- 19 = Klemmstück für Abstechhalter
- 20 = Druckfeder
- 21 = Klemmschraube für Abstechhalter
- 22 = Gewindestift für Ausdrehstange