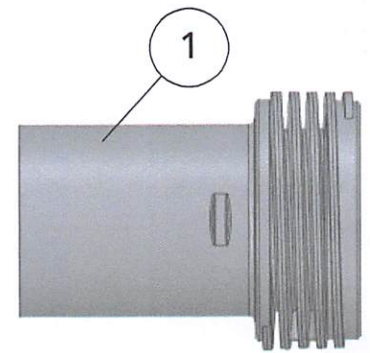
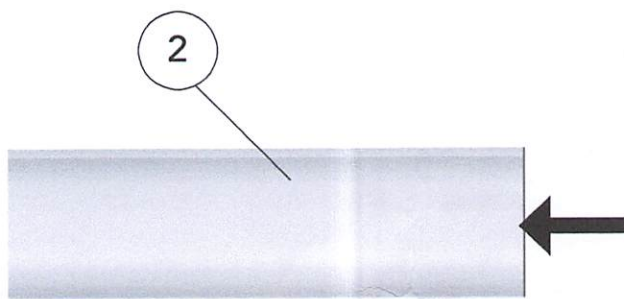
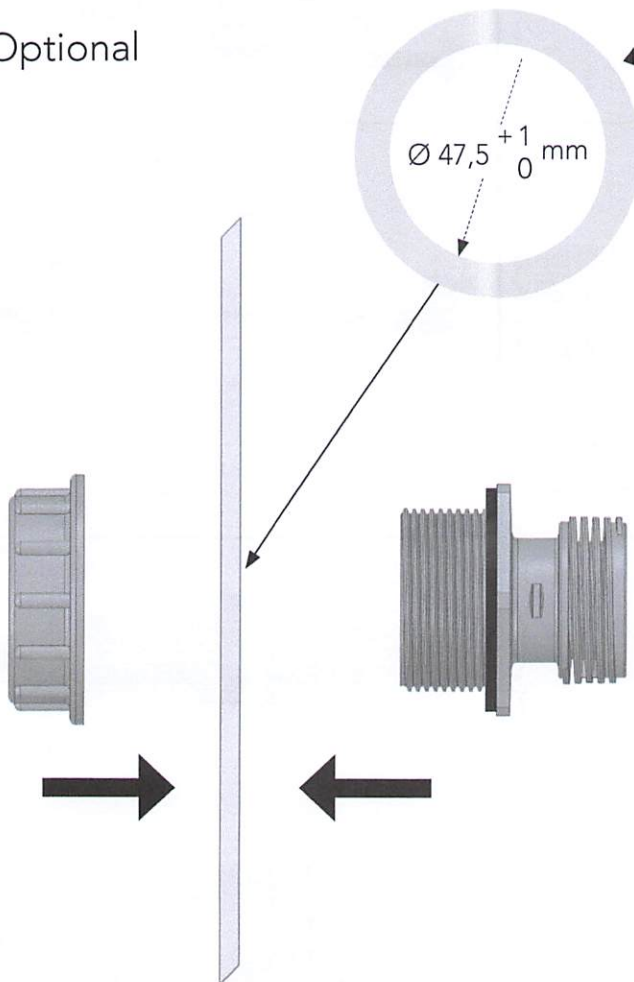


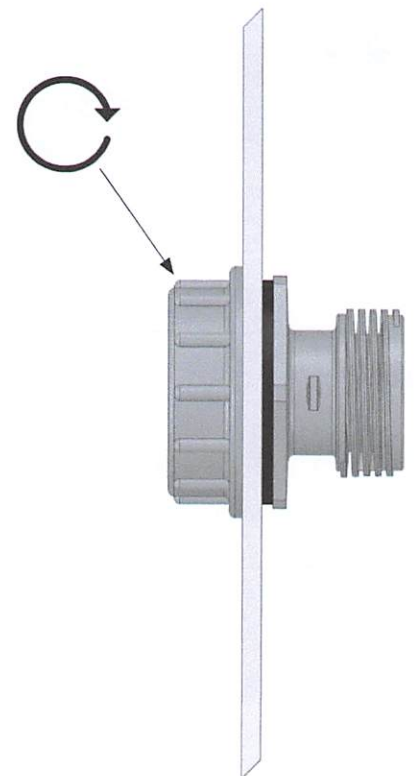
1

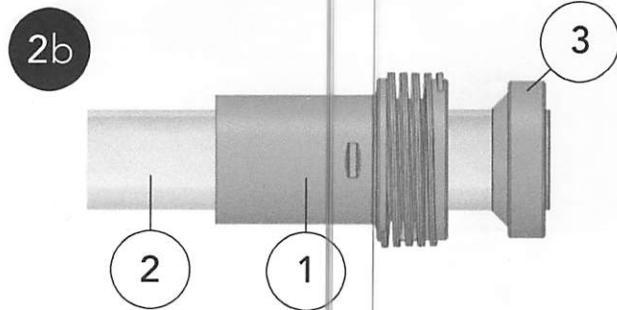
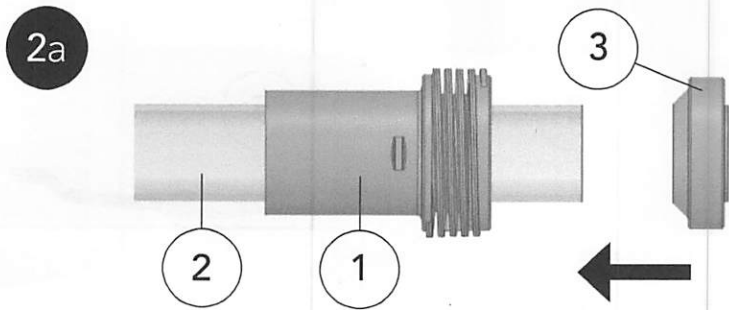


1a Optional

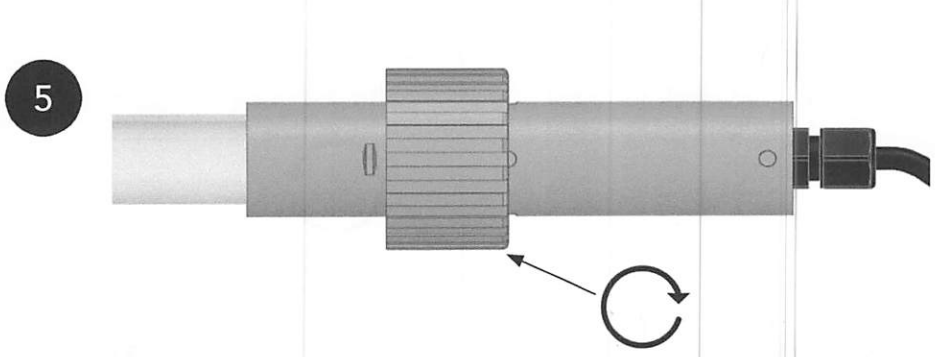
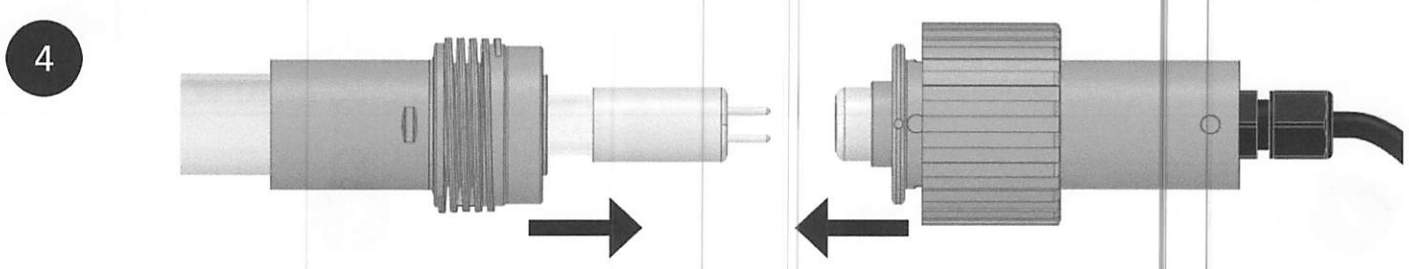
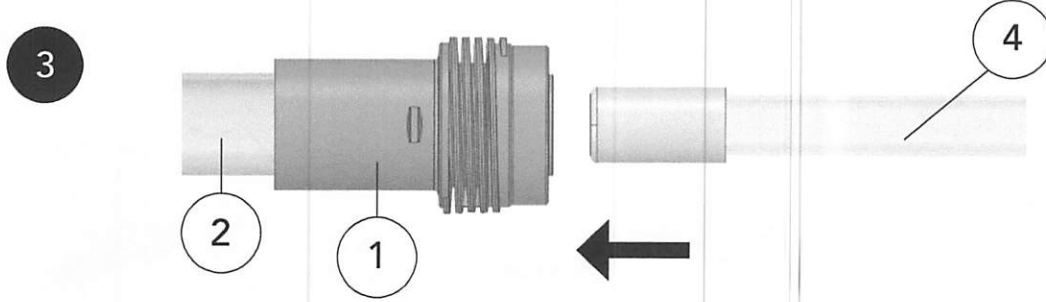


1b





<b>EN</b> Quartz glass (2) and rubber seal (3) must be thoroughly dry and clean before mounting.	<b>DE</b> Quarzglas (2) und Gummidichtung (3) müssen vor der Montage gründlich trocken und sauber sein.	<b>FR</b> Le verre de quartz (2) et le joint en caoutchouc (3) doivent être parfaitement secs et propres avant le montage.	<b>NL</b> Kwartsglas (2) en rubber afdichting (3) dienen goed droog en schoon te zijn, alvorens te monteren.	<b>ES</b> El vidrio de cuarzo (2) y el sello de goma (3) deben estar completamente secos y limpios antes del montaje.	<b>PT</b> O vidro de quartzo (2) e a vedação de borracha (3) devem estar bem secos e limpos antes da montagem.	<b>RU</b> Кварцевое стекло (2) и резиновое уплотнение (3) перед монтажом должны быть полностью сухими и чистыми.
---	--	---	---	--	---	---



<b>EN</b> Tighten firmly by hand!	<b>ES</b> ¡Apriete firmemente a mano!
<b>DE</b> Von Hand fest anziehen!	<b>PT</b> Aperte bem com a mão!
<b>FR</b> Bien serrer à la main !	<b>RU</b> Плотно затяните рукой!
<b>NL</b> Met de hand, doch stevig vastdraaien.	

**Total**

