

Leistungsschalter S2-R

Funkvernetztes mit Stromverbrauchsmessung



Leistungsmerkmale

Der Leistungsschalter S2-R ist ein funkgesteuerter Universal-Schaltaktor mit integrierter Verbrauchsmessung. In der vorliegenden Reiheneinbauausführung integriert er sich nahtlos in die übrige Haustechnik im Verteilerkasten. Er eignet sich nicht nur für Neubauten, sondern auch für Bestandsbauten, da der nachträgliche Einbau durch den Einsatz von Funktechnologie keine besonderen Anforderungen an die Elektroinstallation stellt. Bei Neubauten und Kernsanierungen hilft er den Planungs- und Verkabelungsaufwand zu reduzieren. Das System kann nach und nach um neue Komponenten erweitert werden, wobei Sie jederzeit selbst Umfang und Zeitpunkt bestimmen. Den vollen Funktionsumfang offenbart der Leistungsschalter S2-R in Kombination mit anderen Komponenten der ubisys Smart Home Produktreihe und ermöglicht so zum Beispiel:

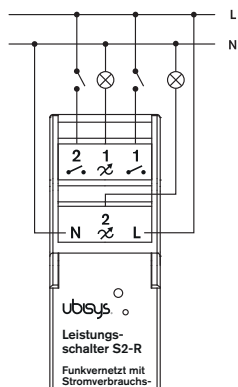
- Frei konfigurierbare Zuordnung zwischen Bedienelement und Verbrauchern
- Szenen und Gruppensteuerungen
- zeit- und ereignisgesteuerte Aktionen
- kontinuierliche Verbrauchsmessung
- Fernwirkung und Fernüberwachung
- Steuerung über ubisys Smart Home Display, Smartphone App oder wie gewohnt mittels Taster oder Schalter

Weitere Informationen unter www.ubisys.de.

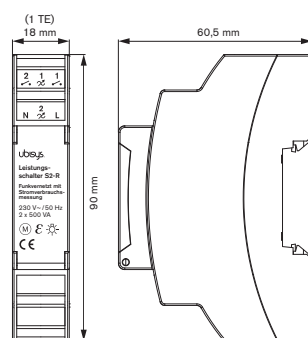
Installation

Der Leistungsschalter S2-R entspricht den Vorgaben der DIN 43880 und ist für die Installation in Elektroverteilerkästen auf Hutschiene nach EN50022 vorgesehen.

Anschluss:



Abmessungen:



Bei der Installation sind die allgemeinen Gefahren im Umgang mit Hausspannungsnetzen zu beachten!

ZigBee Erstinbetriebnahme

Das Gerät tritt einem Netzwerk bei, wenn fabrikneu und an eine Stromquelle angeschlossen.

Auf Werkseinstellungen zurücksetzen

Per Ein-Aus-Sequenz: Durch periodisches Trennen vom Stromnetz ist es möglich das Gerät auf Werkseinstellungen zurückzusetzen, ohne auf das Gerät selbst zugreifen zu müssen (nur auf die Stromversorgung).

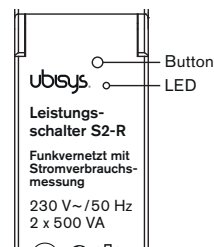
1. Das Gerät mindestens vier Sekunden mit Strom versorgen.
2. Die Stromversorgung mindestens eine Sekunde unterbrechen.
3. Jetzt weniger als zwei Sekunden, aber mehr als eine halbe Sekunde mit Strom versorgen.

Bitte beachten Sie, daß nach diesem Zyklus das Gerät aus ist, und mindestens eine Sekunde aus bleiben muss.

4. Wiederholen Sie dies noch zwei Mal, um auf insgesamt drei Durchgänge zu kommen.
5. Stellen Sie jetzt eine dauerhafte Stromversorgung her. Das Gerät wird auf Werkseinstellungen zurückgesetzt und neu gestartet.

Per Taster auf dem Gerät: Um das Gerät in seinen Werkszustand zurückzusetzen (z.B. um danach einem anderen Netzwerk beizutreten), drücken Sie den Taster, in dem größeren der beiden Löcher auf der Vorderseite, länger als 10 Sekunden, bis die LED anfängt schnell zu blinken.*)

Bitte benutzen Sie den beigelegten, elektrisch isolierten Stift, um den Taster im Loch zu drücken.



*) Sollte das Gerät eine ältere Firmware haben, ist diese Option eventuell nicht gegeben. In diesem Fall halten Sie den Taster eine Sekunde gedrückt, bis die LED dreimal blinkt, gefolgt von einmal blinken die Sekunde (sie sind jetzt im Menüpunkt 1 des Gerätemenüs). Jetzt drücken Sie den Taster schnell viermal hintereinander (um in Menüpunkt 5 zu gelangen), die LED wird nun fünf Mal hintereinander blinken, kurz pausieren, wieder fünf Mal blinken, pause, usw. (Sie sind im Menüpunkt 5 - Werkseinstellungen). Jetzt den Taster länger als eine Sekunde drücken, bis die LED anfängt schnell zu blinken (Sie haben erfolgreich auf Werkseinstellungen zurückgesetzt).

Konfiguration

Die beiden Schaltereingänge 1 und 2 des Leistungsschalter S2-R sind im Auslieferungszustand den entsprechenden Schaltausgängen zugeordnet. So kann er zunächst auch ohne Funknetzwerk autark betrieben werden.

Zur Integration in das ubisys Smart Home Funknetzwerk muss der Leistungsschalter S2-R konfiguriert werden. Ein unmittelbarer Zugang zum Leistungsschalter S2-R ist für die Konfiguration nicht notwendig, d.h. die Konfiguration des Netzwerkes kann auch nach erfolgter Elektroinstallation durchgeführt werden. Die 16-stellige Seriennummer des Leistungsschalters S2-R sollte bei der Installation im Grundriss festgehalten werden, um das Gerät zu einem späteren Zeitpunkt zuordnen zu können.

Unter Spannung meldet sich der Leistungsschalter S2-R automatisch am Gateway an und kann mit Hilfe der Installationssoftware des Elektrikers (ubisys Network Manager) oder mit der ubisys Smartphone App konfiguriert werden.

Nähere Informationen zum Hinzufügen und Konfigurieren von ubisys Smart Home Komponenten finden Sie im ubisys Smart Home Installationshandbuch.

Technische Daten

Nennspannung	230 V ~, 50 Hz
Max. Schaltleistung	500 VA pro Ausgang
Eigenverbrauch	0,3 W
Funk	ZigBee 3.0 im 2,4 GHz ISM Band, IEEE 802.15.4 Kanäle 11-26, 0...5dBm Sendeleistung *)
Umgebungstemperatur	-20°C - +45°C

*) Weiterführende Informationen zur Funktechnologie finden Sie unter www.ubisys.de.

Leistungsschalter S2-R

Funkvernetz mit Stromverbrauchsmessung



Achtung

Beaufschlagen der Eingänge mit einer von der Betriebsspannung (L) abweichenden Phase führt zur Zerstörung des Gerätes.

Achtung

Auch unbeschaltete Eingänge können gefährliche Spannung führen.

Gefahrenhinweise

Einbau und Montage dürfen nur von einer Elektrofachkraft vorgenommen werden. Fehlerhafte Verdrahtung durch nichtbeachten der Anleitung kann zu unvorhergesehenem Verhalten, wie Brand oder Zerstörung des Gerätes führen. Es besteht die Gefahr durch elektrischen Schlag. Elektrischer Schlag kann zum Tod führen. Vor dem Einbau, Spannung freischalten und spannungsführende Teile abdecken. Durch Öffnen des Gerätes oder anderweitige Geräteeingriffe erlischt die Gewährleistung.

Konformität

Dieses Gerät stimmt mit den maßgeblichen Richtlinien und Normen der EU überein.

Hersteller

ubisys technologies GmbH
Neumannstr. 10
D - 40235 Düsseldorf

info@ubisys.de
www.ubisys.de