



the sports factory

Sportgeräte 2000 GmbH
Schinkelstraße 15
31137 Hildesheim

Montageanleitung Mounting instruction

M-00051



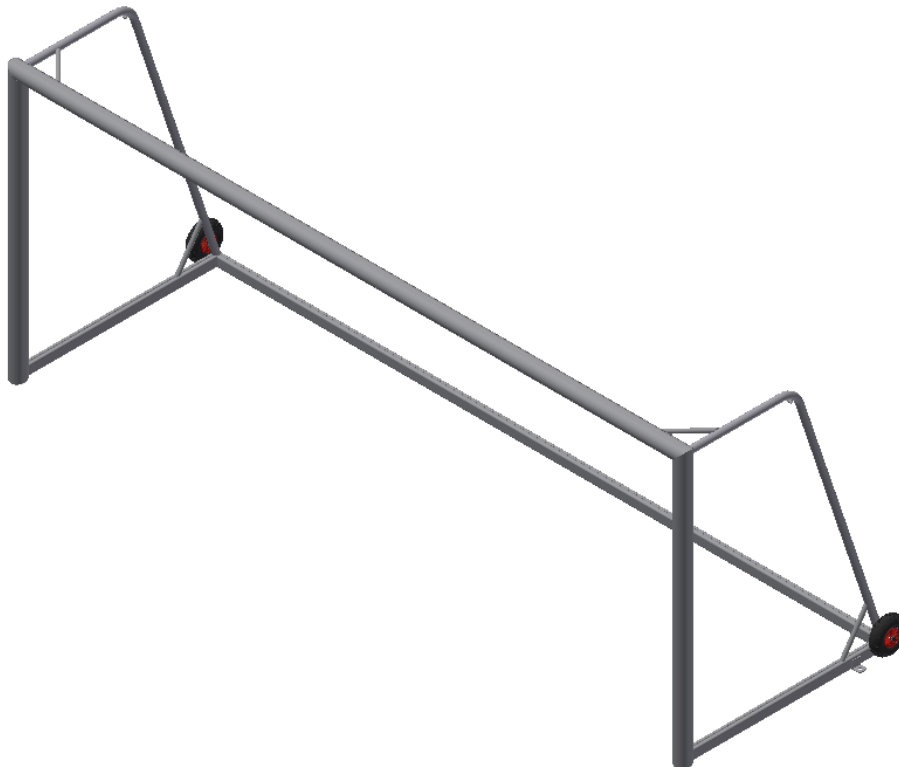
Tore **ECO** vollverschweißt
Goal **ECO** fully welded

Hinweis!

Bevor Sie mit der Montage beginnen, prüfen Sie die Sendung auf Vollständigkeit und Unversehrtheit. Reklamationen sind aus versicherungstechnischen Gründen nur innerhalb von 24 h ab Lieferzeitpunkt möglich.

Note!

Before you start assembly, you must verify all parts are pre-sent and undamaged. For warranty purposes, you must notify your retailer within 24 hours if parts are missing or damaged.



Artikel-Nr. / Item No.		
Alt / old	Neu / New	Torgröße / Goal size
B00154-L	1-01-025	7,32x2,44m
B00255-L	1-02-013	5,0x2,0m
B00260-L	1-03-012	3,0x2,0m



Bedienungsanleitung
Instruction manual

M-00065



Montageanleitung
Netzbefestigung
Mounting instruction
net attachment

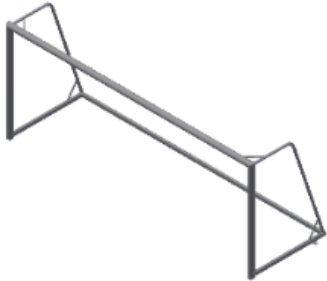




M-00166


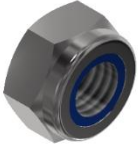
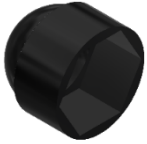
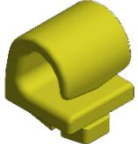


Detaillierte Montageanleitung
über den untenstehenden
Pfad oder dem QR-Code zu finden



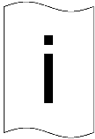
Detailed mounting instructions
over the below
path or the QR code

www.helo-sports.de/fileadmin/Download-Montageanleitung/M-00051.pdf

Zubehör für 1:
Accessories for 1:

Pos.Nr. Pos.No.	Teil Part	Stck. Pcs.	Bezeichnung Description	Artikel-Nr. Item-No.	Anmerkung Comment
1		1	Tor Goal	1-01-025	7,32 x 2,44
				1-02-013	5,0 x 2,0
2		2	Schlossschraube DIN 603 - M10x150 Carriage screw DIN 603 - M10x150	K-02222	
3		6	Distanzbuchse DH10,5/20x25 Distance bushing DH10,5/20x25	K-02462	
4		2	Rad Wheel	K-00017	
5		4	Unterlegscheibe DIN 9021 - M10 Washer DIN 9021 - M10	K-02154	

Pos.Nr. Pos.No.	Teil Part	Stck. Pcs.	Bezeichnung Description	Artikel-Nr. Item-No.	Anmerkung Comment
6		6	Unterlegscheibe DIN 9021 KST - M10 Washer DIN 9021 PE - M10	K-02158	
7		2	Sechskantmutter DIN 985 - M10 Hexagon nut DIN 985 - M10	K-02073	
8		2	Schutzkappe M10 Protection cap M10	K-00172	
9		*	Netzhaken Net hooks	5-00-006	* Je nach Torgröße * Depending on goal size
10		1	Tornetz Goal net		Optional bestellbar Siehe Tabelle, Seite 5 Optionally available See table, Page 5
11		1	Netzhakenschlüssel Net hook wrench	K-01683	

Pos.Nr. Pos.No.	Teil Part	Stck. Pcs.	Bezeichnung Description	Artikel-Nr. Item-No.	Anmerkung Comment
12		2	Spiralförmige Erdanker Spiral ground anchors	K-02449	
13		1	Sicherheitsanweisung M-00065 Safety Instruction M-00065		
14		1	Sicherheitsanweisung M-00166 Safety Instruction M-00166		
15					
16					
17					

**Benötigte Hilfsmittel:
Required tool:**

Pos.Nr. Pos.No.	Bezeichnung Description		Anmerkung Comment
1	Gummihammer Rubber hammer		
2	SW 19mm Schraubenschlüssel AF 19mm wrench		
3	Trittleiter Step ladder		
4	Sicherheitshandschuh Safety gloves		Schnittgefahr an den Profilen Danger of cutting on the profile
5	Sicherheitsschuhe Safety shoes		



Tornetzempfehlungen

Goal net recommendations

Material Material	Materialstärke (mm) Material thickness (mm)	Maschenweite (mm) Mesh size (mm)	Maschenhöchst- Zugkraft (kN) Braking force of meshes (kN)	Netzgröße (m) Net size (m)
Polypropylen Hochfest Polypropylene high strength	3	100	1,1	Abhängig von der Torggröße Depending on the goal size
		120		
4	100	1,6		
	120			

Hinweis: Helo-Tore sind nur mit Netzen mit den obenstehenden Eigenschaften zertifiziert.

Note: Helo goals are only certified with nets with the above characteristics.

Am Tor befindliche Warnaufkleber:

Warning labels on the goal:

Nicht an die Torlatte hängen!
KIPPGEFAHR

ATTENTION!
Do not hang from the crossbar!

Beklettern der Tore nicht gestattet!

Do not climb the goals!

Weitere Aufkleber:

More labels:

	helo sports Sportgeräte 2000 GmbH Schinkelstraße 15 D-31137 Hildesheim
Tore Eco	
Artikel:	B00154-L nach/by DIN EN 748 7,32 x 2,44 m, vollverschweißt, 2,0 m u. Tiefe 7,32 x 2,44 m, fully welded, 2.0 m bottom depth Leergewicht / Weight: 61 kg <input type="checkbox"/>
Artikel:	B00255-L nach/by DIN EN 748 5 x 2 m, vollverschweißt, 1,5 m u. Tiefe 5 x 2 m, fully welded, 1.5 m bottom depth Leergewicht / Weight: 44 kg <input type="checkbox"/>
Herstellungsjahr: 2019 production year	



Wichtig!
Dieses Sportgerät ist speziell für seine Sportart konstruiert. Eine andere Verwendung ist unzulässig. Bitte vor der Benutzung prüfen, ob sämtliche Verbindungen fest angezogen sind. Prüfen Sie dies regelmäßig.
Freistehende Sportgeräte müssen jeder Zeit gegen Umkippen gesichert sein.
Das Beklettern oder Anhängen an Sportgeräte und Netze ist unzulässig.
Bei unsachgemäßem Gebrauch entfällt jegliche Haftung.



Important!
This sports equipment is to be used only for its designed purpose.
Before use and periodically, check all fittings for security.
Freestanding equipment must always be secured against tipping.
Do not climb net or frame or use the equipment for any other purpose.
Misuse will void any liability.

Sportgeräte 2000 GmbH
Schinkelstraße 15 • 31137 Hildesheim
www.helo-sports.com



HIGH QUALITY



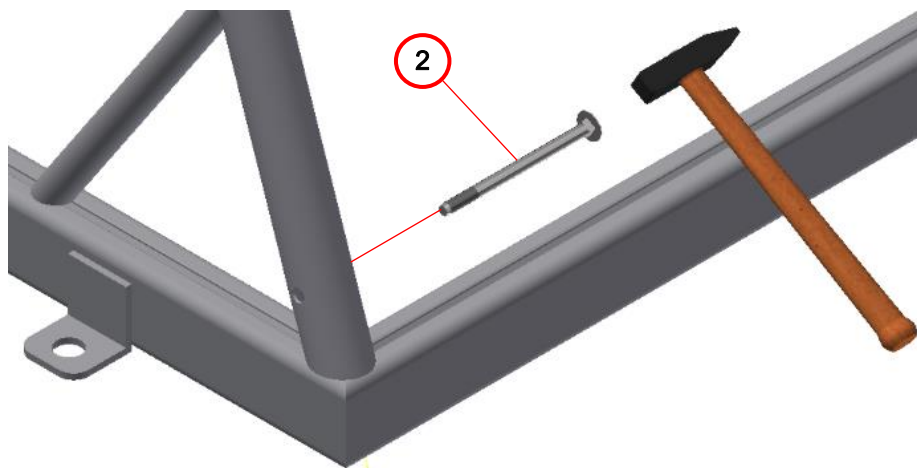
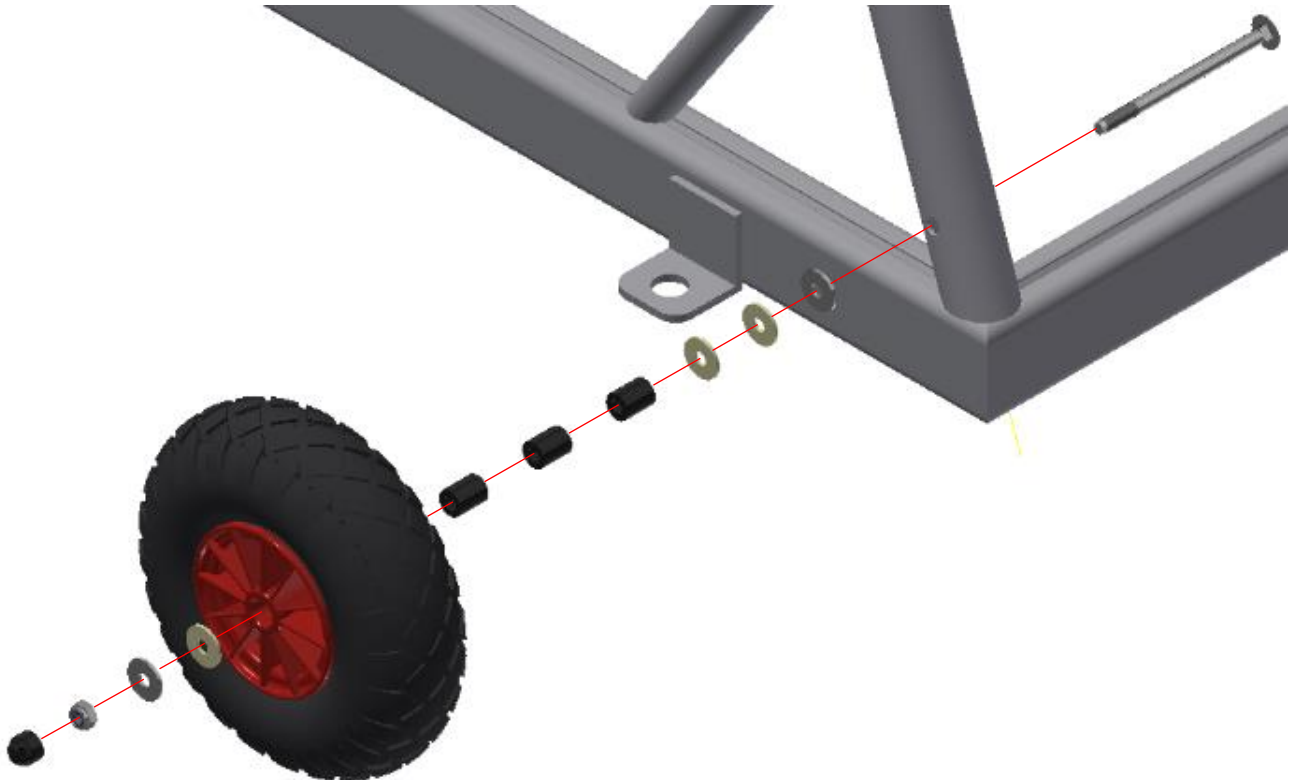
Made in Germany
by



www.helo-sports.com
info@helo-sports.com

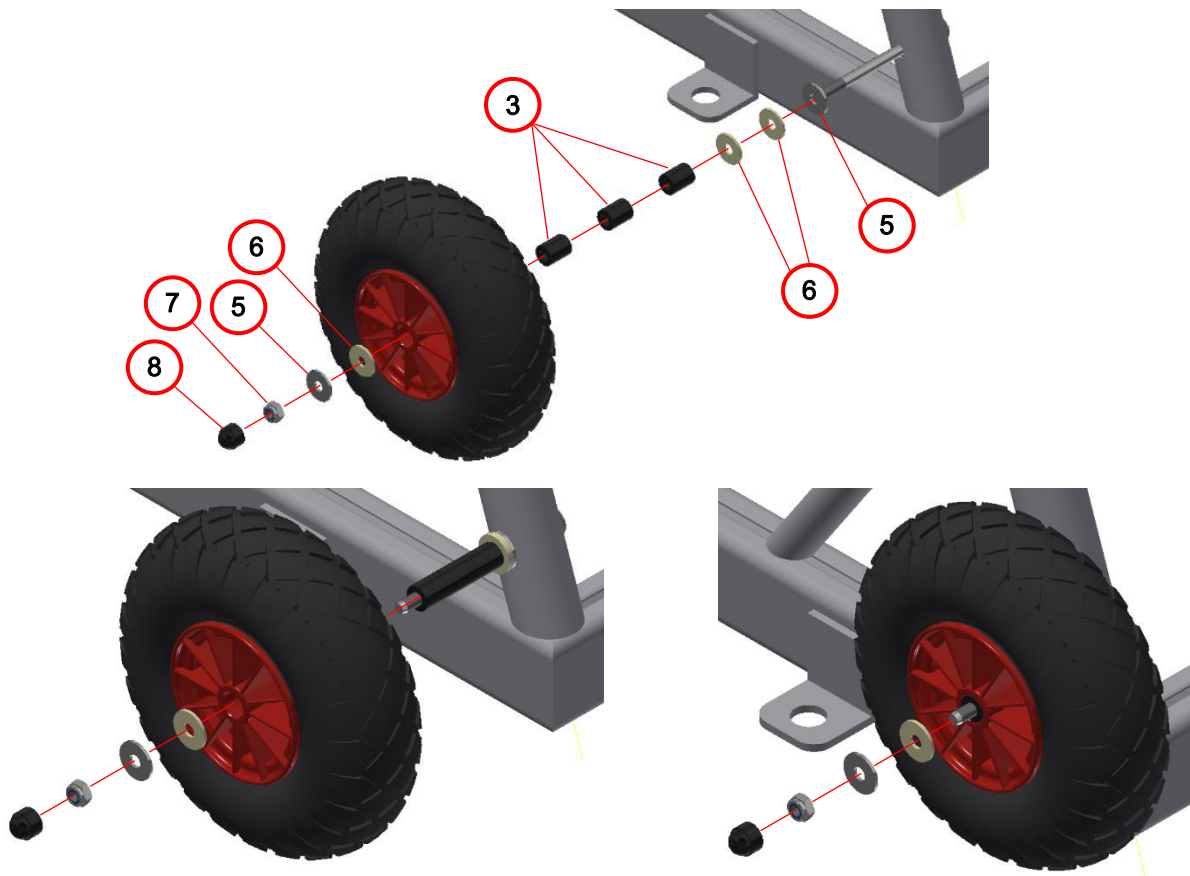
Explosionsdarstellung:

Explosion view:



1. Die Schlossschraube M10x150 (2) mit dem Hammer kräftig reinschlagen, bis die Schlossschraube M10x150 (2) im Netzbügel versenkt ist.

1. Beat in strongly the carriage screw M10x150 (2) with a hammer until the carriage screw M10x150 (2) is sunk in the net hanger.



2. In der folgenden Reihenfolge die Bauteile auf die Schlossschraube schieben:

- 1) Eine Unterlegscheibe M10 aus Stahl (5)
- 2) Zwei Unterlegscheiben M10 aus Kunststoff (6)
- 3) Drei Distanzbuchsen (3)
- 4) Ein Rad (4) (auf die Distanzbuchsen)
- 5) Eine Unterlegscheibe M10 aus Kunststoff (6)
- 6) Eine Unterlegscheibe M10 aus Stahl (5)

3. Die Sechskantmutter M10 (7) auf die Schlossschraube (2) schrauben, die Sechskantmutter M10 (7) aber nicht zu fest anziehen.

Hinweis: Das Rad (4) muss sich noch ohne großen Kraftaufwand drehen lassen.

4. Die Schutzkappe M10 (7) auf die Sechskantmutter M10 (8) drücken.

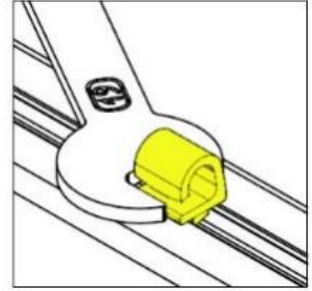
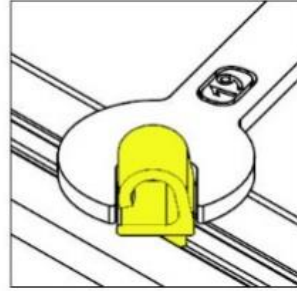
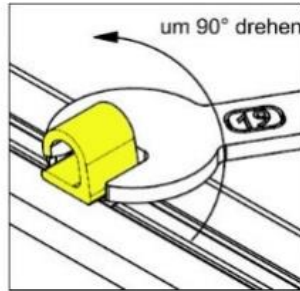
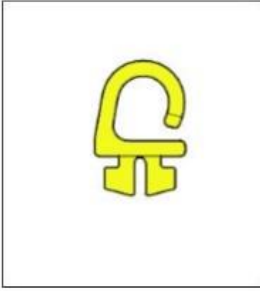
2. Slide the components onto the carriage screw in the following order:

- 1) One washer M10 made of steel (5)
- 2) Two washer M10 made of PE (6)
- 3) Three spacers (3)
- 4) One wheel (4) (onto the spacers)
- 5) One washer M10 made of PE (6)
- 6) One washer M10 made of steel (5)

3. Screw the hexagon nut M10 (7) onto the carriage screw (2), but do not overtighten the hexagon nut M10 (7).

Note: The wheel must still be able to turn without much effort.

4. Press the protection cap M10 (8) onto the hexagon nut M10 (7)



5. Die Netzhalter (9) um 90° verdrehen, am besten mit dem Montageschlüssel (8) alternativ auch mit einem Schraubenschlüssel SW19.
 -an der Latte, die Öffnung nach oben,
 -am Pfosten, die Öffnung zeigt jeweils nach rechts und links.

5. Turn the net holders (9) supply 90°, preferably with a montage key (8) alternatively a wrench AF19.
 -at the crossbar, the opening up
 -at the post, the opening show on the right and left.

6. Für die Montage des Tornetzes die **Montageanleitung M-00166** befolgen.

6. To assemble the goal net, follow the **mounting instructions M-00166**.

7. Mit den spiralförmigen Erdankern (11) ist das Tor vorm Kippen zu sichern. Diese werden durch die am Bodenrahmen angeschweißten Winkel in den Rasen gebohrt.

7. Use the spiral ground anchors (11) to secure the gate from tipping over. These are drilled into the lawn through the brackets welded to the ground frame.

Wartungshinweise

- Einmal im Monat müssen die Schraubverbindungen überprüft werden und eventuell wieder festgezogen werden.
- Vor jedem Gebrauch muss überprüft werden, ob das Netz noch richtig in der Netzbefestigung sitzt.
- Regelmäßige Kontrolle auf Beschädigungen und Bruchstellen.

Bei gerissener Netzrandschnur oder gerissenen Netzmaschen ist das Netz durch ein neues Netz zu ersetzen.

Sollten Netzhaken oder -halter das Netz nicht mehr halten oder fehlen, sind diese durch **Originalteile** zu ersetzen.

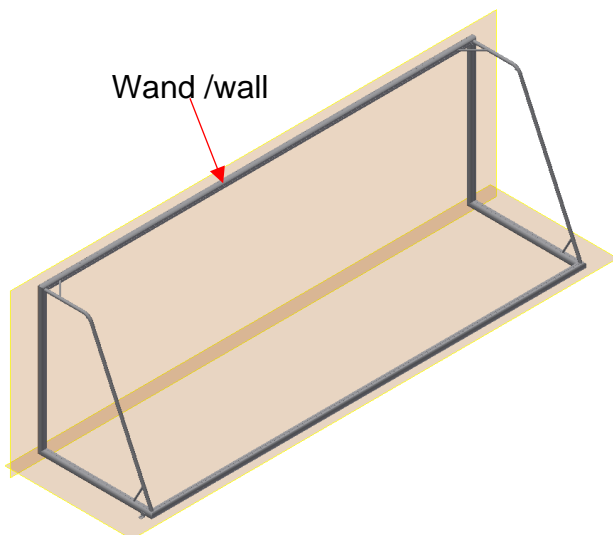
Hält das Netz nicht mehr die Form, dann ist es durch erneutes straffziehen der Spannseile wieder in Form zu bringen.

Drehmoment:

Bei M6-Schrauben: 6Nm

Bei M8-Schrauben: 16Nm

Bei M10-Schrauben: 32Nm



Die Tore sind nur stehend zu lagern.

Nicht auf den Torrahmen legen.

Einzelne Tore vor einer Wand oder ähnlichem stellen oder zu zweit mit dem Torrahmen gegeneinander.

Maintenance instructions

- Once a month the screws must be checked and possibly tightened.
- Before each use, it must be checked whether the net is still properly seated in the net attachment.
- Regular checks on damage and breaking points

If the net edge cord is torn or the net mesh is torn, the net must be replaced with a new one.

If the net hooks or holders no longer hold the net or are missing, they must be replaced with **original parts**.

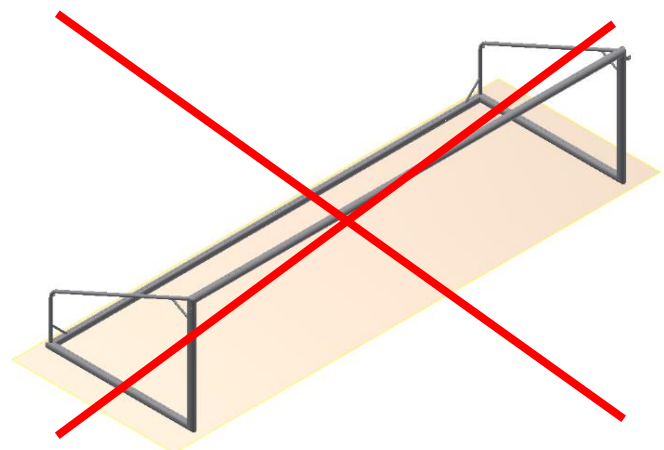
If the net no longer holds its shape, it can be brought back into shape by pulling the tensioning ropes taut again.

Torque:

For M6-screws: 6Nm

For M8-screws: 16Nm

For M10-screws: 32Nm



The goals are to be stored only upright.

Do not lay on the goal frame.

Place individual goals in front of a wall or similar or in pairs with the goal frame facing to each other.