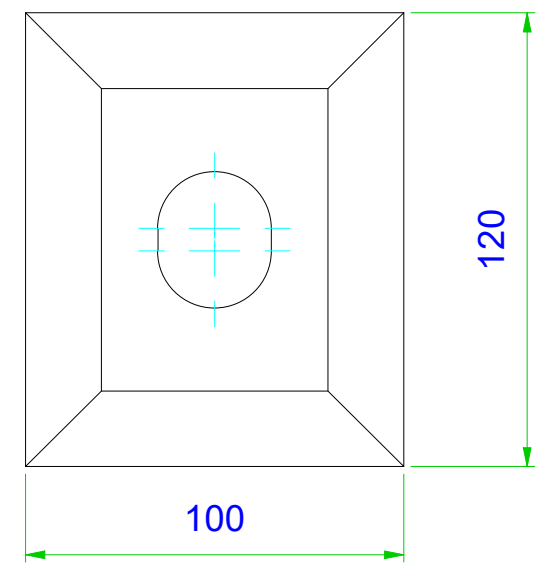


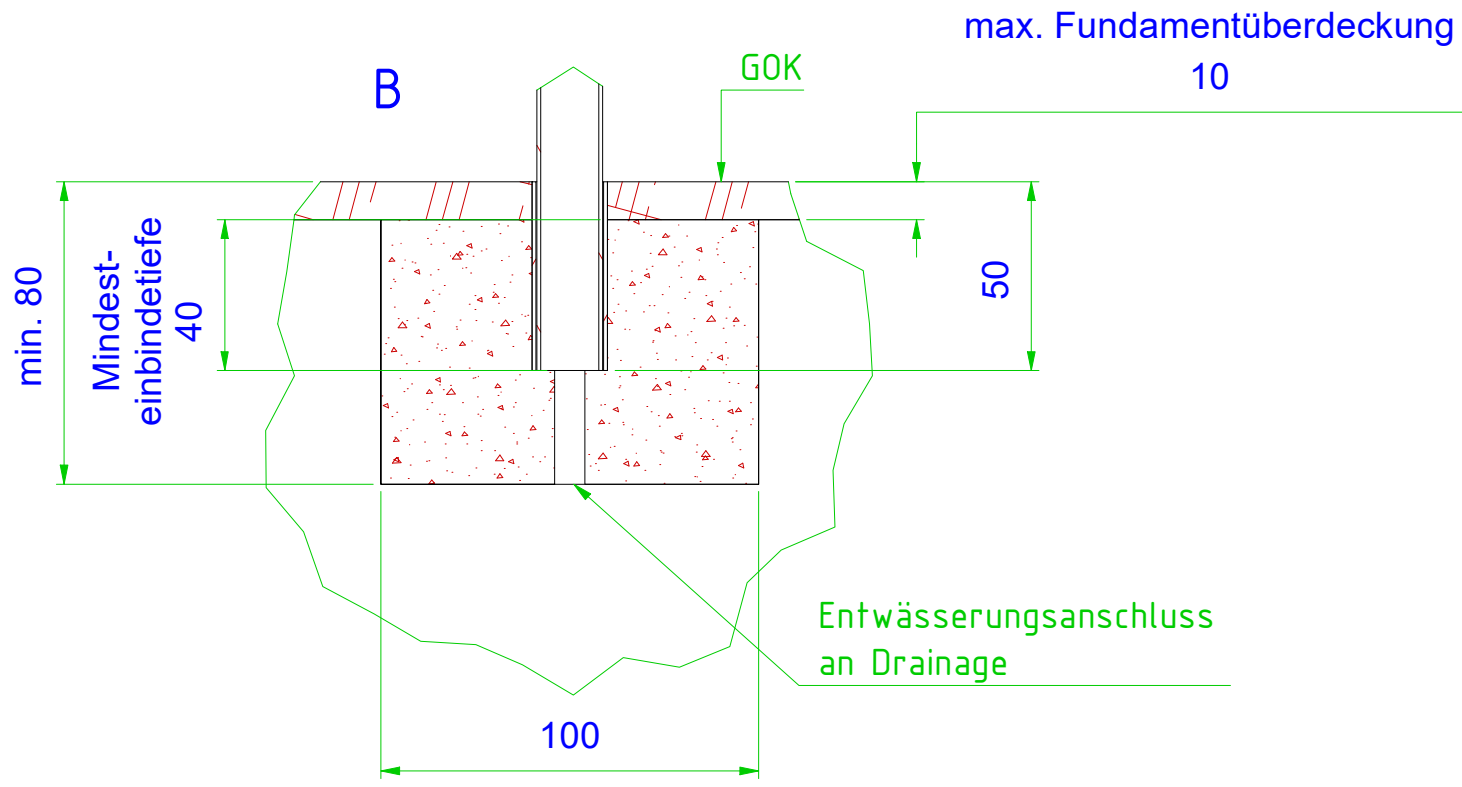
Fundamentdraufsicht



- Allgemeine Hinweise**
- \* Zeichnungen nicht maßstabsgetreu
  - \* Alle Abmaße in cm
  - \* Die Einbauverantwortung liegt im Bereich des Kunden. Wir können keine Gewährleistung auf den Einbau geben. Es handelt sich hierbei um eine Einbauempfehlung des Herstellers. Örtliche Gegebenheiten, sowie nationale und internationale Bestimmungen sind beim Einbau zu berücksichtigen. Gegebenenfalls ist eine Anpassung der Einbauempfehlung erforderlich!

- Einbauhinweise:**
- \* Pfostenabstand von Mitte Pfosten - Mitte Pfosten
  - \* Pfosten bzw. Bodenhülsen sind lotrecht einzubauen
  - \* Oberkante Bodenhülse = Geländeoberkante GOK
  - \* Bodenhülsen sind zu entwässern
  - \* Bei Einsatz von Schnellbinder oder bei Einbau in saure Böden empfehlen wir den Einbau von Bodenhülsen mit Silolackbeschichtung

- Fundamentspezifikation**
- \* Fundamentgröße 120 x 100 x 70
  - \* Beton XC4/XF1 WF C25/30



Ballfanghöhe Y über GOK [cm]	max. Pfostenabstand X [cm]
300	500
400	500
500	500
600	500

Projekt:	Für dieses Dokument behalten wir uns alle Urheberrechte gemäß DIN ISO 16016 vor.	 Allgemeintoleranzen/ free size tolerances DIN ISO 2768 m	
Kunde:	For this document we hereby reserve our COPYRIGHT according to ISO 16016.		
BV:	Datum	Name	
	Gezeichnet	22.07.2021	
	Kontrolliert		
	Norm		
REV	Änderung	Datum	Name

Maßstab: 1 : 100	Masse:
	t=
Benennung: <b>Einbauplan Ballfang</b>	ERP-Art.-Nr.:
Bauteilnummer:	REV
	Bl. 1
	A3
C:\Users\iborgmann\Documents\Inventor\Einbauplan\Ballfang\Ballfang_01.ipt Zeichnung erstellt auf INVENTOR 2020. Änderungen nur durch Konstruktionsabteilung.	