

**Montageanleitung**  
**Pfosten für Ballfangzäune, Höhe über Flur: 5,00m**  
**Art.-Nr.: 6405**



Vielen Dank, dass Sie sich für ein **Haspo** - Produkt entschieden haben. Damit Sie viel Freude an diesem Produkt haben, erhalten Sie im Folgenden wichtige Hinweise für Ihre Sicherheit sowie den Gebrauch und die Wartung des Gerätes. Lesen Sie bitte diese Anleitung vollständig durch, bevor Sie mit der Montage bzw. Nutzung beginnen.

**1. Lieferumfang je Pfosten**

Stück	Beschreibung
1	Pfosten Ø83mm, Gesamtlänge 5,50m, mit vormontierter Kappe
1	Bodenhülse, Einstecktiefe 0,50m
1	Zubehörbeutel

**Inhalt Zubehörbeutel:**

Stück	Beschreibung
12	Einschubelement mit Gewinde M8, Länge 30mm
12	Gewindingöse M8 x 30, aufgebogen
1	Montageanleitung



## 2. Allgemein

- a) Prüfen Sie den Inhalt vor der Montage auf Vollständigkeit.
- b) Wir empfehlen die Montage auf dem Rasen oder einer geeigneten Unterlage vorzunehmen, damit die Profile nicht zerkratzen!
- c) Netze gehören nicht zum Lieferumfang der Pfosten!

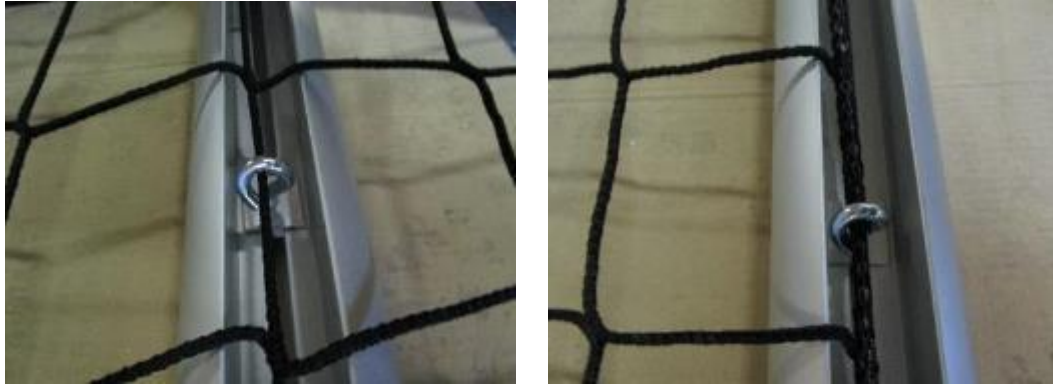
## 3. Montage der Pfosten

- a) Schieben Sie zunächst alle 12 Stück Einschubelemente von der offenen Unterseite in die innenliegende Nut des Pfostens.
- b) Verteilen Sie die Einschubelemente gleichmäßig bzw. passend zu Ihrem Netz auf der gesamten Länge des Pfostens. Der untere Bereich des Pfostens muss frei bleiben, da dieser später in die Bodenhülse eingeschoben wird.
- c) Schrauben Sie nun die 12 Stück aufgebogenen Gewindingösen M8 x 30mm so weit in die zuvor positionierten Einschubelemente, bis diese fest arretiert sind.



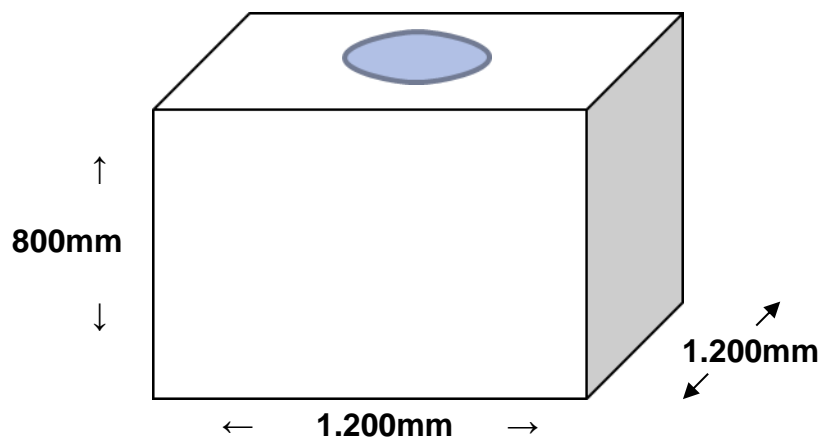
- d) Tätigen Sie die unter 3 a) – 3 c) beschriebenen Montageschritte bei jedem zur Ballfanganlage gehörenden Pfosten.
- e) Der Pfosten ist jetzt vorbereitet, um das Netz daran zu befestigen. Dazu einfach in die Ösen einhängen.

- f) Abhängig von der Größe Ihres Netzes sowie der örtlichen Gegebenheiten, kann es sinnvoll sein das Netz bereits in die am Boden liegenden Pfosten einzuhängen und diese dann mit mehreren Personen gleichzeitig in die vorher eingebauten Bodenhülsen zu stellen.  
(siehe: **4. Einbau der Bodenhülsen**).  
Alternativ besteht natürlich auch die Möglichkeit, die Pfosten erst einzeln in die Bodenhülsen zu stecken um dann das Netz später einzuhängen.



#### 4. Einbau der Bodenhülsen

- a) Das maximale Einbaumaß zwischen den Bodenhülsen darf 5,00m nicht überschreiten (Achsabstand).
- b) Bodenhülsen gemäß Einbauskitze einbetonieren – um ein Abfließen des evtl. in die Bodenhülsen laufenden Oberflächenwassers zu ermöglichen empfiehlt es sich, unter den Bohrungen in den Bodenhülsen jeweils ein Rohr in den Boden zu stecken.  
Fundamentgröße: 1200 x 1200 x 800mm (LxBxH). Die Ausführung der Einzelfundamente muss gemäß DIN EN 1992-1-1/NA:2013-04 und DIN EN 1997-1/NA:2010-12 erfolgen.



- c) Verwenden Sie beim Einbetonieren keine Schnellabbinde- oder Frostschutzmittel, da diese Zusätze zu Beschädigungen an der Bodenhülse führen können.

## 5. Wartung, Pflege, Sicherheitshinweise

Der maximale Abstand zwischen den Pfosten darf 5,00m nicht überschreiten (Achsabstand).

Es dürfen nur Netze mit einem Durchlässigkeitsfaktor von 0,9 oder höher verwendet werden. Dies entspricht einer Maschenweite von 12cm oder größer.



Bei Frost- oder Eisbildung am Netz empfehlen wir dieses zu demontieren, da sich die statischen Eigenschaften der gesamten Anlage theoretisch so sehr verändern können, dass in Verbindung mit starken Windböen die Gefahr des Umkippens der Pfosten besteht.

Kontrollieren Sie die Schraubverbindungen regelmäßig auf ihren festen Sitz. Prüfen Sie die Komponenten auf eventuelle Beschädigungen und tauschen Sie verschlissene Teile aus.

Hinweis: Aufgrund unserer kontinuierlichen Qualitätsprüfung der Produkte können sich technische Änderungen ergeben.

Zur Reinigung der Oberflächen nur Wasser, keinen Alkohol oder aggressive Chemikalien verwenden!

## Assembly instructions

Uprights for ball catching fences, height above floor: 5.00m  
Cat. - no.: 6405



Thanks for choosing **Haspo** equipment. In order to enjoy this product please note the following instructions for safety, use and maintenance before assembly.

### 1. Scope of delivery per upright

Piece	Description
1	upright Ø83mm, total length 5.50m, with cap
1	ground socket, insertion depth 0.50m
1	accessories

### Accessories:

Piece	Description
12	insertion element with thread M8, length 30mm
12	ring nut M8 x 30, bent open
1	assembly instructions



## 2. General information

- a) Please check the above indicated content before assembly.
- b) We recommend mounting on the grass or a suitable underlay to avoid damages of the profiles.
- c) Nets are not part of the delivery!

## 3. Assembly of the uprights

- a) At first push from the open bottom side all 12 insertion elements into the upright's groove.
- b) Distribute insertion elements constantly or corresponding to your net over the entire upright except the bottom part of the upright which has later to be pushed into the ground socket.
- c) Now screw 12 ring nuts M8 x 30 into the insertion elements and tighten them.

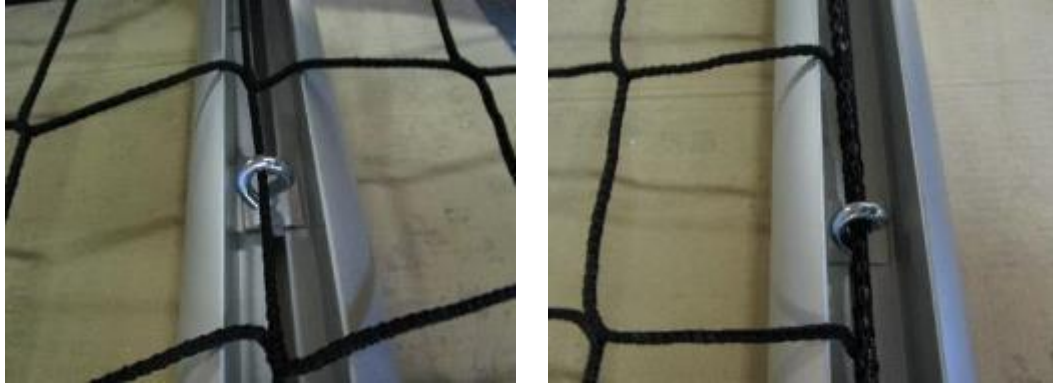


- d) The assembly of points 3a) to 3c) has to be executed with each upright of the ball catching equipment.
- e) Now fix the net in the eyes.

- f) Depending on the size of the net and the local situation it may be reasonable to fix the net even if the uprights are lying on the ground and then to push them in the mounted ground sockets simultaneously with several persons.

(see: **4. Installation of ground sockets**).

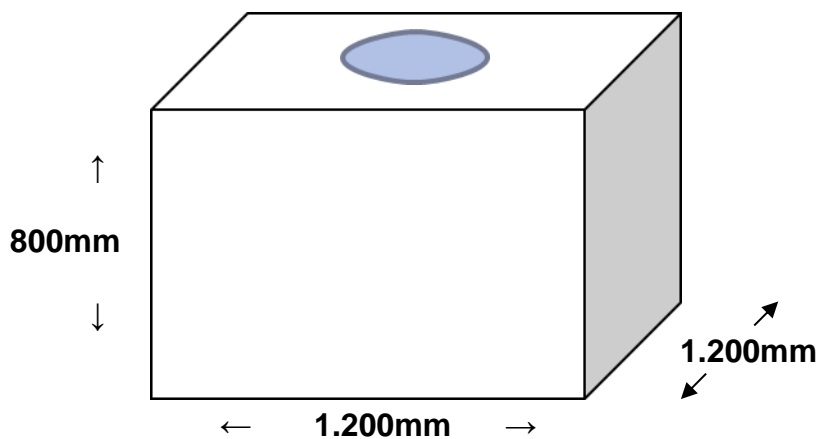
It is of course possible to fix the net after you have pushed each single upright into the ground sockets.



#### 4. Installation of ground sockets

- a) The maximum distance between the ground sockets is 5.00 m.
- b) Concrete ground sockets according to the sketch. In order to guarantee running of surface water stick a tube into the ground below the borings of ground sockets.

Foundation dimensions: 1200 x 1200 x 800mm. The foundation must be executed according to DIN EN 1992-1-1/NA:2013-04 and DIN EN 1997-1/NA:2010-12.



- c) Do not apply an acceleration mixture or antifreeze as these adhesives may cause damages to the ground socket.

## 5. Maintenance and safety instructions

The maximum distance between the ground sockets is 5.00 m.

Only nets with a permeability factor of 0.9 or higher may be used. This corresponds to a mesh size of 12 cm or higher.

In case of frost or ice we recommend to remove the net as the static characteristics of the whole equipment could change. In connection with high wind the uprights may tip over.

Check screws regularly and change damaged and wearing parts if need be.



Notice: Due to our continuous quality check of products and equipments technical modifications are possible.

Only use water for cleaning the surfaces. Do not use alcohol or any aggressive chemicals!