

## Einbau- und Montagevorschriften

### Fußballtor Typ 1 - Fußballtor mit Spannstangen

### Fußballtor Typ 2 - Fußballtor mit Netzbügel

#### Montagehinweise

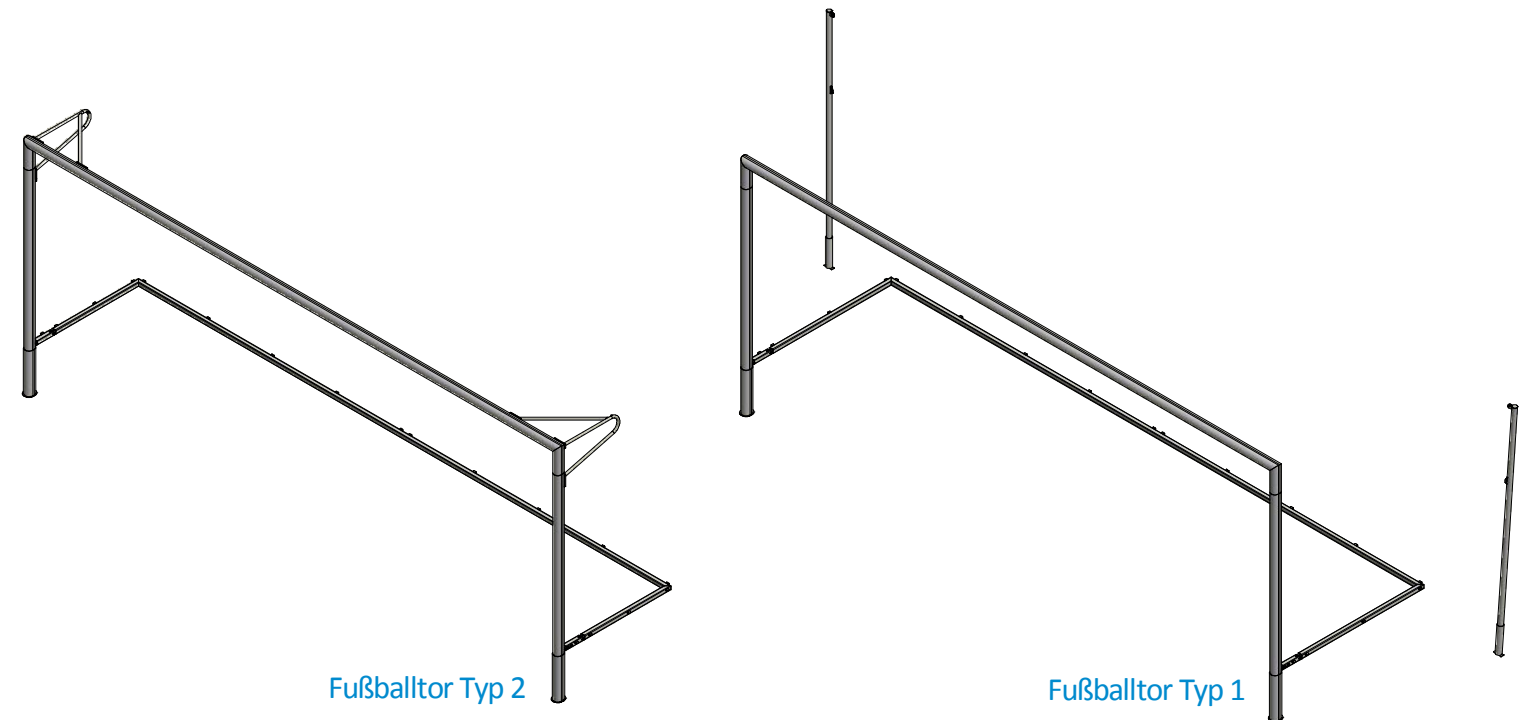
1. Latte mit Torpfostenverschrauben.
2. Netzbügel an Torrahmen anschrauben, sofern diese vorhanden sind.
3. Torrahmen in betonierte Bodenhülsen einsetzen.
4. Bodenrahmen an Torpfosten anschrauben.
5. Spannstangen in betonierte Bodenhülsen einsetzen, sofern diese vorhanden sind.
6. Bei Toren mit Sicherheitsnetzhaaken sind Haaken in einem Abstand von 12-15cm in die Nut von Torpfosten und Torlatte einzusetzen.
7. Tornetz über Netzbügel ziehen, sofern diese vorhanden sind.
8. Tornetz in Netzhaken oder Netzfräsung einhaken.
9. Netzbefestigung am Bodenrahmen mittels Spannseil:  
Das Spannseil durch die angeschweißten Röhrchen und jede zweite Netzmasche ziehen. Das Seilende hinter dem letzten Röhrchen verknoten.  
Netzbefestigung am Bodenrahmen mittels Netzhaltestangensystem:  
Die Stangen werden am seitlichen Bodenrahmen durch jede Netzmasche und durch die angeschweißten Röhrchen geschoben. Am hinteren Bodenrahmen werden die Stangen durch jede zweite Netzmasche und durch die angeschweißten Röhrchen geschoben. Die Enden der Netzhaltestangen werden miteinander verschraubt.
10. Netzbefestigung mittels Spannstangen:  
Tornetzseile über die Umlenkung der Spannstange spannen und an Klampe befestigen.

#### Benutzer- und Warnhinweise

- Dieses Tor ist zur Verwendung als Fußballtor Typ 1 oder Typ 2 vorgesehen und zu keinem anderen Zweck!
- Vor Verwendung dieses Produktes ist zu prüfen, ob sämtliche Schraubverbindungen sicher und vollständig angezogen sind!
- Es dürfen keine Anbauten/ Zusätze, die die Sicherung des Tores grundsätzlich beeinträchtigen können, an Teilen des Torrahmens angebracht werden!
- Ein Beklettern, Hängen oder Schaukeln am Torrahmen oder am Netz ist nicht zulässig!

#### Wartungs- und Pflegehinweise

- Alle Schraubverbindungen sind in regelmäßigen Abständen auf festen Sitz zu prüfen.
- Das Tor ist in regelmäßigen Abständen einer visuellen Kontrolle zu unterziehen.
- Bei eventuellen Beschädigungen sind die entsprechenden Bauteile auszutauschen.
- Einmal jährlich sollte das Tor im Rahmen einer Sicherheitsinspektion durch qualifiziertes Fachpersonal überprüft werden  
Gerne unterbreiten wir hierzu ein Angebot.



#### Stückliste

Torauslage	Beschreibung
2,00 m	Fußballtor Typ 1 nach EN 748
2,00 m	Fußballtor Typ 1 nach EN 748
1,50 m oder 2,00 m	Fußballtor Typ 2 nach EN 748
1,50 m oder 2,00 m	Fußballtor Typ 2 nach EN 748
1,50 m	Fußballtor Typ 2 nach EN 748
1,50 m	Fußballtor Typ 2 nach EN 748

Technische Änderungen vorbehalten.

Abbildungen / Zeichnungen können vom Original abweichen.

Weitergabe sowie Vervielfältigung dieser Zeichnung, Verwendung und Mitteilung seines Inhaltes sind verboten, soweit nicht ausdrücklich gestattet. Zuwiderhandlungen verpflichten zu Schadenersatz. Alle Rechte für den Fall der Patent-, Gebrauchsmuster- oder Geschmacksmustereintragung vorbehalten.

# GLA-WEL

[www.gla-wel.de](http://www.gla-wel.de)