

# Allgemeine Bauartgenehmigung

Eine vom Bund und den Ländern gemeinsam  
getragene Anstalt des öffentlichen Rechts

**Zulassungs- und Genehmigungsstelle  
für Bauprodukte und Bauarten**

Datum:

11.07.2024

Geschäftszeichen:

III 28-1.19.53-292/23

**Nummer:**

**Z-19.53-2379**

**Geltungsdauer**

vom: **11. Juli 2024**

bis: **11. Juli 2029**

**Antragsteller:**

**Adolf Würth GmbH & Co. KG**

Reinhold-Würth-Straße 12-17

74653 Künzelsau

**Gegenstand dieses Bescheides:**

**Feuerwiderstandsfähige Abschottung für Rohrleitungen aus Kunststoff "Würth  
Rohrabschottung M"**

Der oben genannte Regelungsgegenstand wird hiermit allgemein bauaufsichtlich genehmigt.  
Dieser Bescheid umfasst elf Seiten und 41 Anlagen.

DIBt

## I ALLGEMEINE BESTIMMUNGEN

- 1 Mit der allgemeinen Bauartgenehmigung ist die Anwendbarkeit des Regelungsgegenstandes im Sinne der Landesbauordnungen nachgewiesen.
- 2 Dieser Bescheid ersetzt nicht die für die Durchführung von Bauvorhaben gesetzlich vorgeschriebenen Genehmigungen, Zustimmungen und Bescheinigungen.
- 3 Dieser Bescheid wird unbeschadet der Rechte Dritter, insbesondere privater Schutzrechte, erteilt.
- 4 Dem Anwender des Regelungsgegenstandes sind, unbeschadet weitergehender Regelungen in den "Besonderen Bestimmungen", Kopien dieses Bescheides zur Verfügung zu stellen. Zudem ist der Anwender des Regelungsgegenstandes darauf hinzuweisen, dass dieser Bescheid an der Anwendungsstelle vorliegen muss. Auf Anforderung sind den beteiligten Behörden ebenfalls Kopien zur Verfügung zu stellen.
- 5 Dieser Bescheid darf nur vollständig vervielfältigt werden. Eine auszugsweise Veröffentlichung bedarf der Zustimmung des Deutschen Instituts für Bautechnik. Texte und Zeichnungen von Werbeschriften dürfen diesem Bescheid nicht widersprechen, Übersetzungen müssen den Hinweis "Vom Deutschen Institut für Bautechnik nicht geprüfte Übersetzung der deutschen Originalfassung" enthalten.
- 6 Dieser Bescheid wird widerruflich erteilt. Die Bestimmungen können nachträglich ergänzt und geändert werden, insbesondere, wenn neue technische Erkenntnisse dies erfordern.
- 7 Dieser Bescheid bezieht sich auf die von dem Antragsteller im Genehmigungsverfahren zum Regelungsgegenstand gemachten Angaben und vorgelegten Dokumente. Eine Änderung dieser Genehmigungsgrundlagen wird von diesem Bescheid nicht erfasst und ist dem Deutschen Institut für Bautechnik unverzüglich offenzulegen.

## II BESONDERE BESTIMMUNGEN

### 1 Regelungsgegenstand und Anwendungsbereich

- 1.1 Die allgemeine Bauartgenehmigung (aBG) gilt für die Errichtung der Abschottung mit der Bezeichnung "Würth Rohrabschottung M", als Bauart zum Verschließen von Öffnungen in feuerwiderstandsfähigen Wänden und Decken nach Abschnitt 2.2, durch die Rohrleitungen nach Abschnitt 2.3 hindurchgeführt wurden (sog. Rohrabschottung). Bei dieser Bauart gilt die Aufrechterhaltung der Feuerwiderstandsfähigkeit im Bereich der Durchführungen bei einseitiger Brandbeanspruchung – unabhängig von deren Richtung – für 90 Minuten als nachgewiesen (feuerbeständig).
- 1.2 Die Rohrabschottung besteht im Wesentlichen aus Rohrmanschetten und einem Fugenverschluss. Die Rohrabschottung ist gemäß Abschnitt 2.5 aus den Bauprodukten nach Abschnitt 2.1 zu errichten.  
Es werden je nach Ausführungsart der Rohrabschottung die Montagevarianten "teileingesetzt" (eingemörtelte Laschen) und "aufgesetzt" unterschieden.
- 1.3 Die Abschottung darf im Innern von Gebäuden – auch zu Aufenthaltsräumen und zugehörigen Nebenräumen hin – errichtet werden.
- 1.4 Die in dieser allgemeinen Bauartgenehmigung beschriebenen und in den Anlagezeichnungen dargestellten Ausführungen stellen Mindestanforderungen zur Erfüllung der Anforderungen an den Brandschutz dar. Die Vorschriften anderer Rechtsbereiche bleiben unberührt. Im Rahmen des Genehmigungsverfahrens wurden insbesondere keine Nachweise zum Wärme- oder Schallschutz sowie zur Dauerhaftigkeit der Gesamtkonstruktion (aus den Bauprodukten errichtete Abschottung) geführt.

### 2 Bestimmungen für Planung, Bemessung und Ausführung

#### 2.1 Bestimmungen für die zu verwendenden Bauprodukte<sup>1</sup>

##### 2.1.1 Rohrmanschetten

Die Rohrmanschette "RK I" muss den Angaben der der allgemeinen bauaufsichtlichen Zulassung Nr. Z-19.17-1374 entsprechen.

Die Befestigung der Rohrmanschetten muss mit dafür geeigneten Befestigungsmitteln (Dübeln/Stahlschrauben/Gewindestangen M6 bzw. M8) erfolgen.

##### 2.1.2 Weichschaum-Streifen

Zum Umwickeln der Rohre im Bereich der Durchführung dürfen normalentflammbare<sup>2</sup>, bis zu 5 mm dicke Streifen aus Polyethylen (geschäumtes PE, geschlossenzellig) verwendet werden.

##### 2.1.3 Baustoffe für den Fugenverschluss

- 2.1.3.1 Der Fugenverschluss muss mit formbeständigen, nichtbrennbaren<sup>2</sup> Baustoffen, wie z. B. Beton, Zementmörtel oder Gipsmörtel erfolgen.

Ggf. darf auch nichtbrennbare<sup>2</sup> Mineralwolle, deren Schmelzpunkt mindestens 1000 °C nach DIN 4102-17<sup>3</sup> betragen muss, verwendet werden.

- 2.1.3.2 Dämmschichtbildender Baustoff "Würth intumeszierender Streifen"

<sup>1</sup> Die Herstellung und Zusammensetzung der Bauprodukte müssen den in der Prüfung verwendeten oder zu diesem Zeitpunkt bewerteten entsprechen.

<sup>2</sup> Die Zuordnung der klassifizierten Eigenschaften des Brandverhaltens zu den bauaufsichtlichen Anforderungen erfolgt gemäß der Technischen Regel A 2.2.1.2, "Bauaufsichtliche Anforderungen, Zuordnung der Klassen, Verwendung von Bauprodukten, Anwendung von Bauarten" der Muster-Verwaltungsvorschrift Technische Baubestimmungen (MVVTB) Ausgabe 2023/1, Anhang 4, Abschnitt 1 (s. [www.dibt.de](http://www.dibt.de)).

<sup>3</sup> DIN 4102-17:2017-12 Brandverhalten von Baustoffen und Bauteilen; Schmelzpunkt von Mineralwolle-Dämmstoffen; Begriffe, Anforderungen und Prüfung

Zum Fugenverschluss zwischen Rohr und Bauteil bzw. Rohrmanschette darf ggf. der dämmschichtbildende Baustoff "Würth intumeszierender Streifen" gemäß der Leistungserklärung Nr. LE\_0893304505\_00\_M\_Würth intumeszierender Streifen vom 14.01.2019, basierend auf der zugehörigen ETA, angeordnet werden.

Der aus dem Baustoff hergestellte Streifen darf maximal 2 mm dick sein.

2.1.3.3 Dämmschichtbildender Baustoff "Würth Brandschutzspachtel"

Zum Fugenverschluss darf in Verbindung mit Mineralwolle nach Abschnitt 2.1.3.1 ggf. der dämmschichtbildende Baustoff "Würth Brandschutzspachtel" gemäß der allgemeinen bauaufsichtlichen Zulassung Nr. Z-19.11-1116 angeordnet werden.

**2.2 Wände, Decken, Öffnungen**

2.2.1 Die Abschottung darf in Wänden und Decken errichtet werden, die den Angaben der Tabelle 1 entsprechen und die Öffnungen gemäß den Angaben der Tabellen 1 und 2 enthalten. Die Wände und Decken müssen den Technischen Baubestimmungen entsprechen.

Tabelle 1

Bauteil	bauaufsichtliche Anforderung an die Feuerwiderstandsfähigkeit <sup>4</sup>	Bauteildicke <sup>5</sup> [cm]	max. Öffnungsgröße
Leichte Trennwand <sup>6</sup>	feuerbeständig	≥ 10	abhängig von der Fugenausbildung (s. Abschnitt 2.5)
Massivwand <sup>7</sup>		≥ 10/≥ 15/≥ 20	
Massivdecke <sup>7</sup>		≥ 15/≥ 20	

2.2.2 Der Abstand der zu verschließenden Bauteilöffnung zu anderen Öffnungen oder Einbauten muss den Angaben der Tabelle 2 entsprechen.

Tabelle 2

Abstand der Bauteilöffnung zu	Größe der nebeneinander liegenden Öffnungen (B [cm] x H [cm])	Abstand zwischen den Öffnungen [cm]
Rohrabschottungen nach dieser aBG	Entsprechend der Abmessungen der Leitungen, siehe Anlagen 1 bis 31	Abhängig von der Einbausituation, siehe Anlagen 1 bis 31
Abschottungen nach anderen Anwendbarkeitsnachweisen	eine/beide Öffnung(en) > 40 x 40	≥ 20
	beide Öffnungen ≤ 40 x 40	≥ 10
anderen Öffnungen oder Einbauten	eine/beide Öffnung(en) > 20 x 20	≥ 20
	beide Öffnungen ≤ 20 x 20	≥ 10

<sup>4</sup> Die Zuordnung der Feuerwiderstandsklassen zu den bauaufsichtlichen Anforderungen erfolgt gemäß der Technischen Regel A 2.2.1.2, "Bauaufsichtliche Anforderungen, Zuordnung der Klassen, Verwendung von Bauprodukten, Anwendung von Bauarten" der Muster-Verwaltungsvorschrift Technische Baubestimmungen (MVVTB) Ausgabe 2023/1, Anhang 4, Abschnitt 4 (s. www.dibt.de).

<sup>5</sup> In Abhängigkeit vom Rohraußendurchmesser (s. Anlagen 1 bis 31)

<sup>6</sup> Nichttragende Trennwände in Ständerbauart mit Stahlunterkonstruktion und beidseitiger Beplankung aus nichtbrennbaren zement- bzw. gipsgebundenen Bauplatten (z.B. GKF-, Gipsfaserplatten) oder Kalzium-Silikat-Platten. Aufbau der Wand und Klassifizierung der Feuerwiderstandsfähigkeit nach DIN 4102-4 oder nach allgemeinem bauaufsichtlichen Prüfzeugnis.

<sup>7</sup> Wände und Decken aus Beton bzw. Stahlbeton oder Porenbeton und Mauerwerkswände aus nichtbrennbaren Baustoffen ohne Hohlräume im Bereich der Durchführung

## 2.3 Installationen

### 2.3.1 Allgemeines

2.3.1.1 Durch die zu verschließende Bauteilöffnung dürfen die in den folgenden Abschnitten genannten Rohre hindurchgeführt sein/werden<sup>8</sup>. Andere Teile oder Hilfskonstruktionen sowie andere Leitungen sind nicht zulässig.

2.3.1.2 Die Rohrabschottung darf an pneumatischen Förderanlagen, Druckluftleitungen o. Ä. nur angewendet werden, wenn sichergestellt ist, dass die Rohrleitungsanlage im Brandfall abgeschaltet wird.

Die Rohrabschottung darf an Rohrleitungsanlagen für brennbare Gase gemäß DVGW-Arbeitsblatt G 260 nur angewendet werden, wenn sichergestellt ist, dass die Rohrleitungsanlage im Brandfall durch die Sicherheitseinrichtungen gemäß DVGW-Arbeitsblatt G 600 abgeschaltet wird.

2.3.1.3 Der Nachweis, dass der in den Rohrmanschetten nach Abschnitt 2.1.1 verwendete Baustoff speziellen Beanspruchungen wie der Beanspruchung von Chemikalien ausgesetzt werden darf, ist nicht geführt.

Die Anwendung der Rohrabschottung in Verbindung mit Rohrleitungssystemen, in denen eine Permeation des Mediums auftreten kann, ist mit dieser allgemeinen Bauartgenehmigung nicht nachgewiesen.

2.3.1.4 Die Verhinderung der Brandübertragung über die Medien in den Rohrleitungen und die Verhinderung des Austretens gefährlicher Flüssigkeiten oder Gase bei Zerstörung der Leitungen unter Brandeinwirkung sind mit dieser allgemeinen Bauartgenehmigung nicht nachgewiesen. Diesen Risiken ist durch Anordnung geeigneter Maßnahmen bei der Konzeption bzw. bei der Installation der Rohrleitungen Rechnung zu tragen.

2.3.1.5 Bei Anwendung der Rohrabschottung für Rohre von Rohrpostleitungen dürfen zwei elektrische Leitungen gemeinsam mit dem Rohr durch die Abschottung hindurchgeführt werden, sofern die elektrischen Leitungen zur Steuerung der Rohrpostanlage gehören.

### 2.3.2 Verwendungszweck der Rohrleitungen

Die Rohre müssen – abhängig vom Rohrmaterial und den Rohrabmessungen –

a) für Rohrleitungsanlagen für nichtbrennbare Flüssigkeiten und für nichtbrennbare Gase (mit Ausnahme von Lüftungsleitungen), für Rohrpostleitungen (Fahrrohre) oder für Staubsaugleitungen (s. Anhang 1, 4 und 5),

b) für Rohrleitungsanlagen für Trinkwasser-, Kälte- und Heizleitungen (s. Anhang 2 und 6),

c) für Rohrleitungsanlagen gemäß DVGW-Arbeitsblatt G 600 (Rohrleitungsanlagen für brennbare Gase gemäß DVGW-Arbeitsblatt G 260 mit Betriebsdrücken bis 100 mbar (Niederdruck)<sup>9</sup> (s. Anhang 3)

bestimmt sein (siehe Anlagen 1 bis 31).

### 2.3.3 Werkstoffe und Abmessungen<sup>10</sup>

2.3.3.1 Kunststoffrohre (ggf. mit Aluminiumeinlage) ohne Isolierungen

Die Werkstoffe und Abmessungen der Rohre müssen – unter Beachtung der Bauteilart, der Mindestbauteildicken und der Einbausituation – den Angaben der Anlagen 1 bis 31 entsprechen.

2.3.3.2 Kunststoffrohre (ggf. mit Aluminiumeinlage) mit Isolierungen aus FEF

Die Werkstoffe und Abmessungen der Rohre und die Dicken der Isolierungen müssen – unter Beachtung der Bauteilart, der Mindestbauteildicke und der Einbausituation – den Angaben der

<sup>8</sup> Technische Bestimmungen für die Ausführung der Leitungsanlagen und die Zulässigkeit von Leitungsdurchführungen bleiben unberührt.

<sup>9</sup> Die technischen Bestimmungen des DVGW-Arbeitsblatts G 600, Technische Regel für Gasinstallationen, DVGW-TRGI, der Deutschen Vereinigung des Gas- und Wasserfaches e. V., sind bei der Ausführung der Rohrleitungsanlagen zu beachten.

<sup>10</sup> Rohraußendurchmesser ( $d_A$ ) und Rohrwandstärke (s); Nennwerte nach den Normen bzw. allgemeinen bauaufsichtlichen Zulassungen

Anlagen 1 bis 31 entsprechen. Die Isolierungen aus flexiblem Elastomerschaum (FEF) müssen aus Bauprodukten gemäß Tabelle 3 bestehen. Die Rohre müssen vollständig isoliert durch die an das durchdrungene Bauteil angrenzenden Brandabschnitte hindurchgeführt sein. Die Isolierung muss gemäß den Herstellerangaben am Rohr befestigt sein.

Tabelle 3: Isolierungen aus flexiblen Elastomerschaum (FEF) nach DIN EN 14304<sup>11</sup>

Hersteller	Produktname <sup>1</sup>	Leistungserklärung Nr./Datum
Armacell GmbH, 48153 Münster	AF/Armaflex	0543-CPR-2013-001 vom 19.08.2020
	SH/Armaflex	0543-CPR-2013-013 vom 09.04.2021
Kaimann GmbH, 33161 Hövelhof	FEF Kaiflex KKplus	DoP KKplus 11082016001 vom 11.08.2016
	KAIFLEX HTplus	DoP HTplus 01032018001 vom 01.03.2018
Adolf Würth GmbH & Co. KG	FLEXEN Heizungskautschuk Plus	LE_5258006015_00_M_flexen_ Heizungskautschuk vom 30.06.2013
	FLEXEN Kältekautschuk Plus	LE_0869806006_00_M_flexen_ Kältekautschuk vom 30.06.2013
Union Foam S.p.A	EUROBATEX H	06/20180903 vom 03.09.2018
L'Isolante K-Flex S.p.A., 20877 Roncello (MB), Italien	K-Flex ST-Schläuche bzw. K-Flex ST-Platten	0101010211-CPR-13 vom 03.07.2014

**2.3.3.3 Rohrsysteme mit Schutzrohr (Medien- und Schutzrohre aus thermoplastischen Kunststoffen)**  
Die Werkstoffe und Abmessungen der Rohre müssen – unter Beachtung der Bauteilart, der Mindestbauteildicken und der Einbausituation – den Angaben der Anlagen 27 bis 30 und 39 entsprechen. Zwischen Medien- und Schutzrohr dürfen zwei elektrische Leitungen (Außendurchmesser des Kabels  $\leq 15$  mm) hindurchgeführt sein, sofern es Leckagenkabel sind.

**2.3.3.4 Getränkeschläuche**

Die Getränkeschläuche müssen aus gebündelten PE- bzw. PVC-Schläuchen mit Isolierung aus flexiblem Elastomerschaum gemäß Tabelle 3 bestehen und den Angaben der Anlage 26 entsprechen. Der Außendurchmesser der Getränkeschläuche darf maximal 108 mm betragen. Zwischen der Isolierung und den gebündelten PE- bzw. PVC-Schläuchen darf ein Elektrokabel mit einem Außendurchmesser  $\leq 14$  mm angeordnet sein.

**2.3.4 Verlegungsarten**

**2.3.4.1** Die Rohre müssen im Bereich der Durchführung gerade und senkrecht zur Bauteiloberfläche angeordnet sein. Sofern in den Anlagen 1 bis 22 (Anhang 1) angegeben, dürfen die Rohre auch schräg bis zu dem in der jeweiligen Anlage angegebenen Winkel zur Senkrechten (bezogen auf die Bauteiloberfläche) angeordnet sein, sofern dies durch die baulichen Gegebenheiten erforderlich ist (s. Anlage 35).

Die zulässigen Rohrmaterialien und Rohrabmessungen gemäß der jeweiligen Anlage (maximaler Rohraußendurchmesser in Abhängigkeit vom Neigungswinkel) sind zu beachten.

**2.3.4.2** Die Rohre der Rohrgruppen A-1, A-7, B-1, B-7 (s. Anlagen 1, 5, 7 und 11) sowie die Rohre gemäß Anlagen 13 und 23, jeweils mit einem Rohraußendurchmesser  $d_A \leq 140$  mm, dürfen als Rohrbögen ausgeführt sein (s. Anlage 35).

<sup>11</sup> DIN EN 14304

Wärmedämmstoffe für die technische Gebäudeausrüstung und für betriebstechnische Anlagen in der Industrie – werksmäßig hergestellte Produkte aus flexiblen Elastomerschaum (FEF) – Spezifikation

Die zulässigen Rohrmaterialien und Rohrabmessungen gemäß der jeweiligen Anlage (maximaler Biegeradius in Abhängigkeit von Rohraußendurchmesser und Manschettengröße) und die Angaben in Abschnitt 2.5.2.5 sind zu beachten.

2.3.4.3 Sofern in den Anlagen 1 bis 22 angegeben, dürfen im Bereich der Rohrmanschette Rohrmuffen (Aufsteck- oder Überschiebmuffen bzw. Muffen von Formteilen für Richtungsänderungen (2x45°-Bögen)) angeordnet sein (s. Anlagen 36 und 37). Die zulässigen Rohrmaterialien sowie -abmessungen gemäß der Anlagen 1 bis 22 sind zu beachten.

2.3.4.4 Sofern in den Anlagen 1 bis 22 angegeben, dürfen senkrecht zur Bauteiloberfläche durchgeführten Rohre mit FEF-Isolierungen gemäß Abschnitt 2.3.3.2 versehen sein. Die Rohre gemäß Anlage 24 müssen mit diesen Isolierungen versehen sein.

Die zulässigen Rohrmaterialien und Rohrabmessungen gemäß den jeweiligen Anlagen sind zu beachten.

### 2.3.5 Abstände

Die Abstände zwischen den Rohren, an denen die Rohrabschottung angeordnet werden soll, müssen – unter Beachtung der Bauteilart, der Mindestbauteildicke und der Einbausituation – den Angaben der Anlagen 1 bis 31 entsprechen.

Sofern Rohre bzw. isolierte Rohre oder angeordnete Rohrmanschetten aneinandergrenzen dürfen, ist zu beachten, dass zwischen den Rohren bzw. isolierten Rohren keine Bereiche (z. B. Zwickel) vorhanden sein dürfen, die nicht vollständig gemäß Abschnitt 2.5 verfüllt werden können (lineare Anordnung, sich in einem Punkt berührende Rohre/Isolierungen/ Rohrmanschetten).

Die Getränkeschläuche dürfen so angeordnet sein, dass die anzuordnenden Rohrmanschetten nach der Montage aneinanderstoßen, sofern zwischen den Getränkeschläuchen keine Bereiche (z. B. Zwickel) vorhanden sind, die nicht vollständig verfüllt werden können.

Die schrägen Rohre nach Abschnitt 2.3.4.2 bzw. die Rohrbögen nach Abschnitt 2.3.4.3 müssen so angeordnet sein, dass nach der Montage der Rohrmanschetten der Abstand zu Rohrmanschetten von benachbarten Rohrabschottungen mindestens 100 mm beträgt.

### 2.3.6 Halterungen (Unterstützungen)

Die Befestigung der Rohre muss am umgebenden Bauwerk zu beiden Seiten des feuerwiderstandsfähigen Bauteils nach den einschlägigen Regeln erfolgen. Die Befestigung muss so ausgebildet sein, dass im Brandfall eine zusätzliche mechanische Beanspruchung der Abschottung nicht auftreten kann.

Bei Durchführung von Rohren/Getränkeschläuchen durch Wände sind die ersten Halterungen (Unterstützungen) der Leitungen

- bei Durchführung von Rohren mit einem Außendurchmesser  $\leq 200$  mm beidseitig der Wand in einem Abstand  $\leq 500$  mm und
- bei Durchführung von Rohren mit einem Außendurchmesser  $> 200$  mm beidseitig der Wand in einem Abstand  $\leq 350$  mm

anzuordnen.

Die Halterungen müssen in ihren wesentlichen Teilen nichtbrennbar<sup>2</sup> sein.

## 2.4 Voraussetzungen für die Errichtung der Abschottung

### 2.4.1 Allgemeines

2.4.1.1 Die für die Errichtung der Abschottung zu verwendenden Bauprodukte müssen verwendbar sein im Sinne der Bestimmungen zu den jeweiligen Bauprodukten in der jeweiligen Landesbauordnung.

2.4.1.2 Die Errichtung der Abschottung muss gemäß der Einbauanleitung des Bescheid-Inhabers (s. Abschnitt 2.4.2) erfolgen. Die für die Baustoffe/Bauprodukte angegebenen Verarbeitungsbedingungen sind einzuhalten.

2.4.1.3 Es ist sicherzustellen, dass durch die Errichtung der Abschottung die Standsicherheit des angrenzenden Bauteils – auch im Brandfall – nicht beeinträchtigt wird.

## 2.4.2 Einbauanleitung

Der Inhaber dieser allgemeinen Bauartgenehmigung hat jedem Anwender neben einer Kopie der allgemeinen Bauartgenehmigung eine Einbauanleitung zur Verfügung zu stellen, die er in Übereinstimmung mit dieser allgemeinen Bauartgenehmigung erstellt hat und die alle zur Montage und zur Nutzung erforderlichen Daten, Maßgaben und Hinweise enthält, z. B.:

- Art und Mindestdicken der Bauteile, in die die Abschottung eingebaut werden darf – bei feuerwiderstandsfähigen leichten Trennwänden auch der Aufbau und die Beplankung,
- Grundsätze für den Einbau der Rohrabschottung mit Angaben über die dafür zu verwendenden Baustoffe/Bauprodukte,
- Hinweise auf zulässige Rohrmanschetten und Aufstellung der Rohre aus Kunststoffen (Angaben zu Rohrwerkstoffen, Rohraußendurchmesser, Rohrwanddicke und ggf. Aluminiumschichtdicke), an denen die jeweiligen Rohrmanschetten angeordnet werden dürfen,
- Hinweise auf die Art der Rohrleitung, an denen die jeweiligen Rohrmanschetten angeordnet werden dürfen (z. B. Trinkwasser-, Kälte- und Heizleitungen),
- Hinweise auf die besonderen Bestimmungen bei Rohrleitungen für brennbare Gase gemäß DVGW-Arbeitsblatt G 260 (Verwendung von Sicherheitseinrichtungen nach DVGW-Arbeitsblatt G 600),
- Hinweise auf zulässige Rohrisolierungen sowie Angaben zu den Isolierdicken, bezogen auf die Rohrabmessungen,
- Anweisungen zum Einbau der Rohrabschottung, Sonderdurchführungen und Hinweise zu erforderlichen Abständen,
- Hinweise auf zulässige Verankerungs- oder Befestigungsmittel,
- Hinweise auf die Reihenfolge der Arbeitsvorgänge.

## 2.5 Bestimmungen für die Ausführung

### 2.5.1 Allgemeines

- 2.5.1.1 Vor dem Einbau der Rohrabschottung ist in jedem Fall zu kontrollieren, ob die Rohre/Rohrleitungen den Bestimmungen von Abschnitt 2.3 entsprechen.
- 2.5.1.2 Vor der Errichtung der Abschottung sind die Bauteillaibungen zu reinigen. Je nach Art des Fugenverschlusses sind saugende Flächen ggf. mit Wasser zu benetzen.
- 2.5.1.3 Die Rohrmanschetten dürfen auf die Bauteiloberflächen aufgesetzt und mit Befestigungsmittel (Gewindestangen/Schrauben/Dübel) befestigt werden. Bei Einbau in Massivwände und Decken dürfen – sofern in den Anlagen 1 bis 22 angegeben – die Befestigungsglaschen der Rohrmanschetten wahlweise eingemörtelt werden (teileingesetzte Montage). Bei Errichtung der Abschottung in leichten Trennwänden sind die Rohrmanschetten stets aufzusetzen, ebenso bei Anwendung an Leitungen gemäß der Anlagen 26 bis 31.

### 2.5.2 Auswahl der Rohrmanschetten

- 2.5.2.1 Es muss die zum jeweiligen Rohraußendurchmesser passende kleinste Rohrmanschette verwendet werden.
- 2.5.2.2 Abweichend von Abschnitt 2.5.2.1 dürfen bei Durchführung von nicht isolierten Rohren der Rohrgruppen A-1, A-7, B-1, B-7 (s. Anlagen 1, 5, 7 und 11) sowie bei Rohren gemäß Anlagen 13 und 23, Rohrmanschetten bis zu einem Innendurchmesser von 164 mm an Rohren angeordnet werden, die bis zu drei Abmessungsstufen kleiner sind als das gemäß Abschnitt 2.5.2.1 zugeordnete Rohr (s. Anlage 35). Dies gilt auch für Rohre nach Anhang 5.
- 2.5.2.3 Bei Anordnung der Rohrmanschetten an isolierten Rohren gemäß Abschnitt 2.3.3.2 ist die Manschettengröße so zu wählen, dass der Restspalt zwischen der Isolierung und der Brandschutzeinlage der Rohrmanschette eine Breite von 8 mm nicht überschreitet.
- 2.5.2.4 Bei Anordnung der Rohrmanschetten an Getränkeschläuchen gemäß Abschnitt 2.3.3.4 ist die Manschettengröße so zu wählen, dass der Restspalt zwischen der Isolierung und der Brandschutzeinlage der Rohrmanschette eine Breite von 12 mm nicht überschreiten.



- 2.5.2.5 Bei Anordnung der Rohrmanschetten an schrägen Rohren oder Rohrbögen dürfen nur Rohrmanschetten bis zu einem Innendurchmesser von 164 mm verwendet werden. Abweichend davon dürfen bei Rohren gemäß Anlage 14, 15 und 16 ggf. auch Manschetten mit einem Innendurchmesser von 184 mm verwendet werden.

Die Rohrmanschetten müssen um bis zu drei Abmessungsstufen größer sein, als die gemäß Abschnitt 2.5.2.1 dem Rohrdurchmesser zugeordnete Rohrmanschette. Die Größe der Rohrmanschette ist abhängig vom Einbauwinkel so zu wählen, dass das Rohr bzw. ggf. der daran angeordnete PE-Schaumstoffstreifen (s. Abschnitt 2.1.2) an einer Seite der Manschette anliegt und auf der anderen Seite eine maximal 4 mm breite Fuge verbleibt (s. Anlage 35).

- 2.5.2.6 Bei Anordnung der Rohrmanschetten an Rohren mit Muffen im Bereich der Durchführung muss die Größe der Rohrmanschetten den Angaben der Anlagen 1, 6 und 14 bis 22 entsprechen.

### 2.5.3 Anordnung der Rohrmanschetten

- 2.5.3.1 Bei Rohrdurchführungen durch Decken muss an der Deckenunterseite und bei Rohrdurchführungen durch Wände muss auf jeder Wandseite je eine Rohrmanschette nach Abschnitt 2.1.1 angeordnet werden (s. Anlagen 33 bis 40).

- 2.5.3.2 Bei Rohrdurchführungen von Kunststoffrohren der Rohrgruppen A-1, A-7, B-1, B-7 (s. Anlagen 1, 5, 7 und 11) sowie die Rohre gemäß Anlagen 13 und 23, mit einem Rohraußendurchmesser  $d_A \leq 140$  mm dürfen die Rohrmanschetten exzentrisch angeordnet werden (s. Anlage 35).

- 2.5.3.3 Die Rohrmanschetten an schrägen Kunststoffrohren, an Rohrbögen und im Bereich von Muffen sind gemäß der Anlagen 35 und 36 anzuordnen. Die Rohrmanschetten im Bereich von zwei 45°-Bögen sind gemäß Anlage 37 anzuordnen.

### 2.5.4 Einbau der aufgesetzten Rohrmanschetten und Fugenverschluss

- 2.5.4.1 Die Fugen zwischen Rohr und Bauteil sind vor der Montage der Rohrmanschetten wahlweise gemäß den Abschnitten 2.5.4.5 bis 2.5.4.7 zu verschließen. Bei Verschluss der Fuge gemäß Abschnitt 2.5.4.5 darf ggf. zwischen Rohr und Bauteil bzw. zwischen Rohr und Rohrmanschette zusätzlich ein Isolierstreifen gemäß Abschnitt 2.5.6 angeordnet werden. Nach erfolgtem Fugenverschluss sind die Rohrmanschetten auf die Bauteiloberfläche aufzusetzen und gemäß der Abschnitte 2.5.4.2 bis 2.5.4.4 zu befestigen.

- 2.5.4.2 Die Befestigung der aufgesetzten Rohrmanschetten an Massivwänden bzw. Decken muss über die Befestigungsglaschen mit Hilfe von dafür geeigneten Dübeln und Stahlschrauben erfolgen. Die Anzahl der Befestigungsmittel muss der Anzahl der Befestigungsglaschen (abhängig von der Manschettengröße) entsprechen.

Bei der Befestigung der Manschetten mit Dübeln sind die geforderten Randabstände einzuhalten.

- 2.5.4.3 Die Befestigung der Rohrmanschetten an leichten Trennwänden nach Abschnitt 2.2.1 muss mittels durchgehender Gewindestangen M6 bzw. M8 erfolgen; diese Art der Befestigung darf wahlweise auch bei Einbau in Massivwände und Decken verwendet werden (s. Anlage 33).

- 2.5.4.4 Wahlweise dürfen für die Befestigung von Rohrmanschetten mit einem Durchmesser  $\leq 200$  mm in Massivwänden und Decken aus bewehrtem oder unbewehrtem Normalbeton der Festigkeitsklasse von mindestens C 20/25 und höchstens C 50/60 nach DIN 1045<sup>12</sup> bzw. DIN EN 206<sup>13</sup> Deckennägel aus Stahl verwendet werden, sofern

- für den jeweiligen Deckennagel eine allgemeine bauaufsichtliche Zulassung bzw. Europäisch Technische Bewertung vorliegt,
- der Deckennagel gemäß allgemeiner bauaufsichtlicher Zulassung eine maximale zentrische Zugbelastung von  $F = 0,2$  KN über eine Brandbeanspruchungsdauer von mindestens 90 Minuten nach der Einheitstemperaturkurve (ETK) nach DIN 4102-2<sup>14</sup> aufweist und

<sup>12</sup> DIN 1045 Beton und Stahlbeton; Bemessung und Ausführung (in der jeweils geltenden Ausgabe)

<sup>13</sup> DIN EN 206-1 Beton Teil 1: Festlegung, Eigenschaften, Herstellung und Konformität

<sup>14</sup> DIN 4102-2:1977-09 Brandverhalten von Baustoffen und Bauteilen; Bauteile, Begriffe, Anforderungen und Prüfungen

- ansonsten die besonderen Bestimmungen der allgemeinen bauaufsichtlichen Zulassung für den jeweiligen Deckennagel eingehalten werden.
- 2.5.4.5 Die Restöffnung zwischen der Wand bzw. der Decke und dem ggf. isolierten, hindurchgeführten Rohr ist vor der Montage der Rohrmanschetten mit formbeständigen, nichtbrennbaren<sup>2</sup> Baustoffen, wie z. B. Beton, Zementmörtel oder Gipsmörtel, vollständig in Bauteildicke auszufüllen (s. Anlagen 33 und 34).  
Abweichend davon ist bei Rohren gemäß Anlage 23 die maximal 15 mm breite Fuge mit nichtbrennbarer<sup>2</sup> Mineralwolle gemäß Abschnitt 2.5.4.6 fest auszustopfen.
- 2.5.4.6 Abweichend zu Abschnitt 2.5.4.5 darf – sofern in den Anlagen 1 bis 31 nichts Gegenteiliges gefordert wird – die Fuge bei einer Fugenbreite von bis zu 15 mm auch mit nichtbrennbarer<sup>2</sup> Mineralwolle fest ausgestopft werden. Wahlweise darf die so verfüllte Fuge in den äußeren Bereichen auf einer Tiefe von 10 mm mit dem dämmschichtbildenden Baustoff nach Abschnitt 2.1.3.3 ausgefüllt werden.  
Bei dieser Art der Fugenverfüllung dürfen am Rohr keine Isolierungen angeordnet sein/werden.
- 2.5.4.7 Abweichend zu Abschnitt 2.5.4.5 darf die Fuge zwischen Rohr und Bauteil
  - bei nicht isolierten Rohren gemäß Anlagen 1 bis 13 und Anlage 23,
  - Rohraußendurchmessern bis 200 mm,
  - geraden, senkrecht zum Bauteil angeordneten Rohren ohne Muffen,
  - bei Verwendung der passenden kleinsten Rohrmanschette und
  - bei einer Fugenbreite von bis zu 5 mmunverschlossen verbleiben (s. Anlagen 33 und 34), sofern in den Anlagen 1 bis 31 nichts Gegenteiliges gefordert wird.
- 2.5.4.8 Wahlweise darf bei Fugenverschluss mit formbeständigen, nichtbrennbaren<sup>2</sup> Baustoffen gemäß Abschnitt 2.5.5.4 zwischen Rohr und Bauteil bzw. Rohrmanschette im Bereich der Bauteilöffnung ein maximal 2 mm dicker Streifen aus dem Baustoff gemäß Abschnitt 2.1.3.2 angeordnet werden (s. Anlagen 33 und 34).
- 2.5.5 Befestigung der teileingesetzten Rohrmanschetten und Fugenverschluss**
- 2.5.5.1 Bei Einbau in Massivwände und Decken dürfen – sofern in den Anlagen 1 bis 31 angegeben – die Befestigungslaschen der Rohrmanschetten eingemörtelt werden. Hierzu sind die Laschen um 90° – in Verlängerung der Manschettenwand – abzuwinkeln (s. Anlage 40).
- 2.5.5.2 Die Manschettenlaschen sind vollständig in das Bauteil einzuschieben, so dass der Manschettenkörper außerhalb des Bauteils liegt und bündig mit der Bauteiloberfläche abschließt (s. Anlage 40). Die Restöffnung zwischen dem Rohr und der Bauteillaubung ist anschließend mit formbeständigen, nichtbrennbaren<sup>2</sup> Baustoffen gemäß Abschnitt 2.5.4.5 in Bauteildicke dicht zu verschließen. Nach erfolgtem Fugenverschluss darf zwischen Manschettenkörper und Bauteil kein Spalt verbleiben.
- 2.5.6 Isolierstreifen bei aufgesetzten Manschetten**  
Bei nicht isolierten Kunststoffrohren gemäß Anlagen 1 bis 22 mit Rohrdurchmessern ≤ 200 mm darf zwischen Rohr und Bauteil bzw. zwischen Rohr und Rohrmanschetten wahlweise ein Weichschaum-Streifen gemäß Abschnitt 2.1.2 eingelegt werden. Die hierbei zulässigen Rohrmaterialien und die zulässige Dicke des Weichschaum-Streifens sind den Angaben der Anlagen 1 bis 22 zu entnehmen.  
Der weitere Fugenverschluss muss jeweils gemäß Abschnitt 2.5.4.5 erfolgen.
- 2.5.7 Rohrmanschetten an Getränkeschläuchen**  
Die Rohrmanschetten sind gemäß Abschnitt 2.5.4 zu befestigen.  
Die Getränkeschläuche dürfen wahlweise durch ein Hüllrohr hindurchgeführt werden. Für das Hüllrohr dürfen Rohre gemäß der Anlagen 1 bzw. 7 mit einem Rohraußendurchmesser bis 110 mm und Rohrwanddicken von 2,7 mm bis 8,2 mm in die Rohbauöffnung des Bauteils eingemörtelt werden. Das Hüllrohr muss bündig mit den Bauteiloberflächen abschließen. Die

Getränkeschläuche müssen unmittelbar an der Innenwandung des Hüllrohrs anliegen, so dass kein Restspalt zwischen den Schläuchen und dem Hüllrohr entsteht.

Die Restöffnung zwischen der Bauteillaubung und den Getränkeschläuchen bzw. ggf. dem Hüllrohr ist gemäß Abschnitt 2.5.4.5 zu verschließen.

## 2.6 Kennzeichnung der Abschottung

Jede Abschottung nach dieser allgemeinen Bauartgenehmigung ist vom Errichter mit einem Schild dauerhaft zu kennzeichnen, das folgende Angaben enthalten muss:

- Feuerwiderstandsfähige Abschottung für Rohrleitungen aus Kunststoff "Würth Rohrabschottung M"  
nach aBG Nr.: Z-19.53-2379  
Feuerwiderstandsfähigkeit: feuerbeständig
- Name des Errichters der Abschottung
- Monat/Jahr der Errichtung: ....

Das Schild ist jeweils neben der Abschottung an der Wand bzw. Decke zu befestigen.

## 2.7 Übereinstimmungserklärung

Der Unternehmer (Errichter), der die Abschottung (Regelungsgegenstand) errichtet, muss für jedes Bauvorhaben eine Übereinstimmungserklärung ausstellen, mit der er bescheinigt, dass die von ihm errichtete Abschottung den Bestimmungen dieser allgemeinen Bauartgenehmigung entspricht (ein Muster für diese Erklärung s. Anlage 41). Diese Erklärung ist dem Bauherrn zur ggf. erforderlichen Weiterleitung an die zuständige Bauaufsichtsbehörde auszuhandigen.

## 3 Bestimmungen für die Nutzung

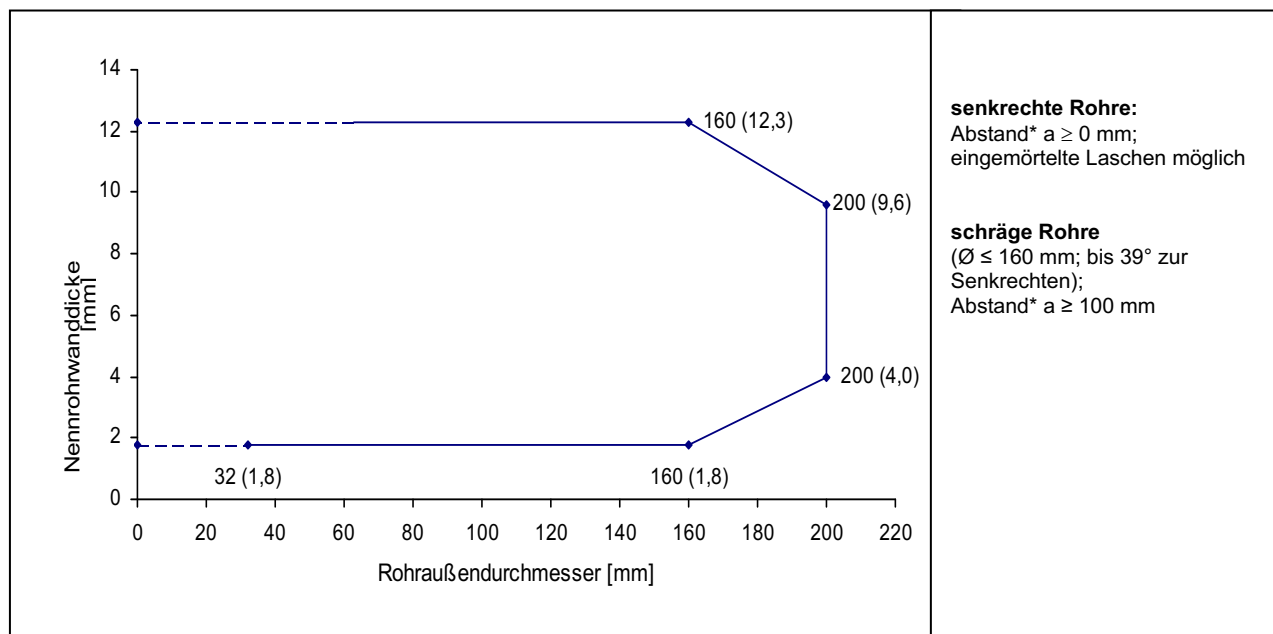
- 3.1 Bei jeder Ausführung der Abschottung hat der Unternehmer (Errichter) den Auftraggeber schriftlich darauf hinzuweisen, dass die Abschottung stets in ordnungsgemäßem Zustand zu halten ist.
- 3.2 Bei jeder Ausführung der Rohrabschottung an Rohrleitungen für brennbare Gase gemäß DVGW-Arbeitsblatt G 260 hat der Unternehmer den Auftraggeber schriftlich darauf hinzuweisen, dass die Rohrabschottung nur angewendet werden darf, wenn die Leitungen mit Sicherheitseinrichtungen gemäß DVGW-Arbeitsblatt G 600 ausgeführt wurden.

Johanna Bartling  
Abteilungsleiterin

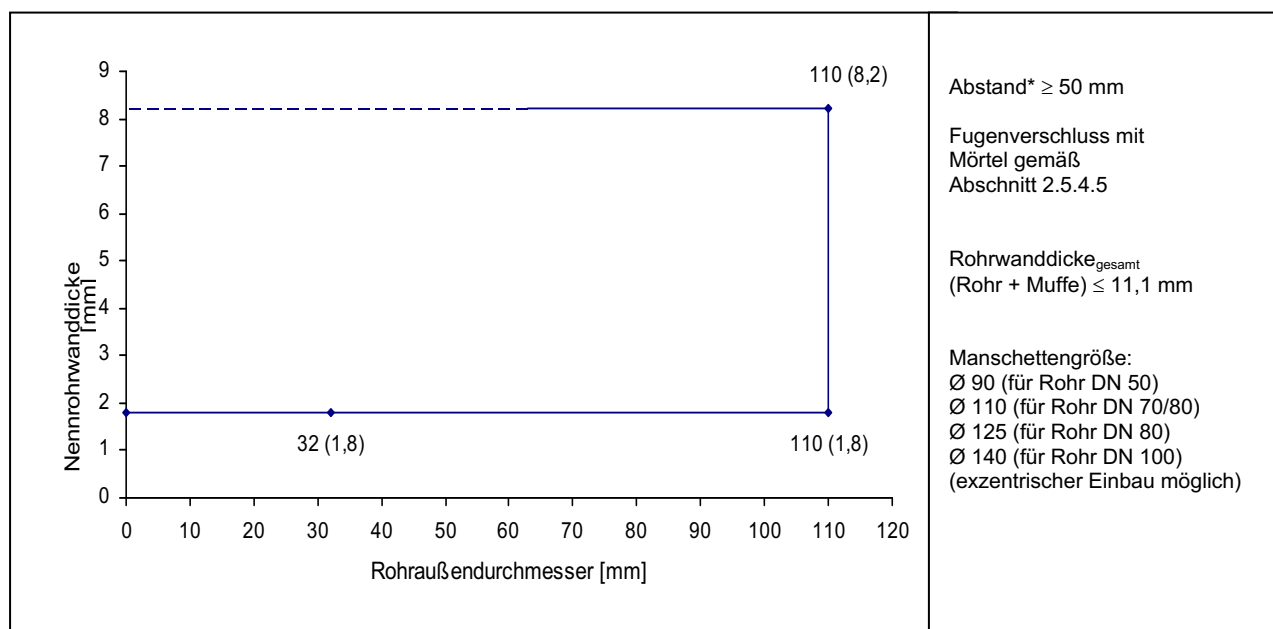
Beglaubigt  
Melhem

**Rohre aus weichmacherfreiem Polyvinylchlorid (PVC-U, PVC-HI), chloriertem Polyvinylchlorid (PVC-C) und Polypropylen (PP) gemäß den Ziffern 1 bis 7 der Anlage 32, bei Einbau in mindestens 100 mm dicke leichte Trennwände und Massivwände**

**A-1:** senkrecht zur Bauteiloberfläche durchgeführte oder ggf. schräge Rohre, keine Isolierung



**A-2:** Rohrmanschette im Bereich von Muffen, senkrecht zur Bauteiloberfläche durchgeführte Rohre, keine Isolierung, aufgesetzte Manschetten



\* zwischen den anzuordnenden Rohrmanschetten

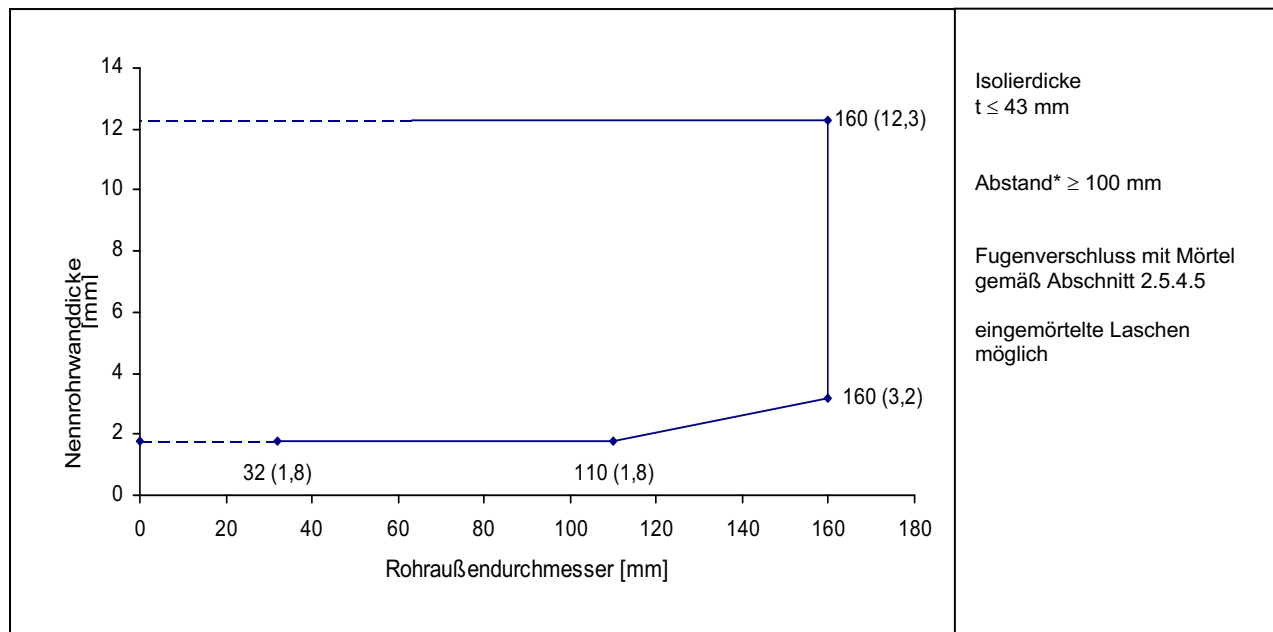
Feuerwiderstandsfähige Abschottung für Rohrleitungen aus Kunststoff "Würth Rohrabschottung M"

**ANHANG 1** – Rohre für Rohrleitungsanlagen für nichtbrennbare Flüssigkeiten und für nichtbrennbare Gase (mit Ausnahme von Lüftungsleitungen), für Rohrpostleitungen (Fahrrohre) oder für Staubsaugleitungen – **Rohrgruppe "PVC" (A-1 und A-2)**

Anlage 1

**Rohre aus weichmacherfreiem Polyvinylchlorid (PVC-U, PVC-HI), chloriertem Polyvinylchlorid (PVC-C) und Polypropylen (PP) gemäß den Ziffern 1 bis 7 der Anlage 32 mit Isolierungen aus flexiblem Elastomerschaum (FEF) gemäß Abschnitt 2.3.3.2 bei Einbau in mindestens 100 mm dicke Massivwände**

**A-3: Rohre mit FEF-Isolierung, senkrecht zur Bauteiloberfläche durchgeführte Rohre**



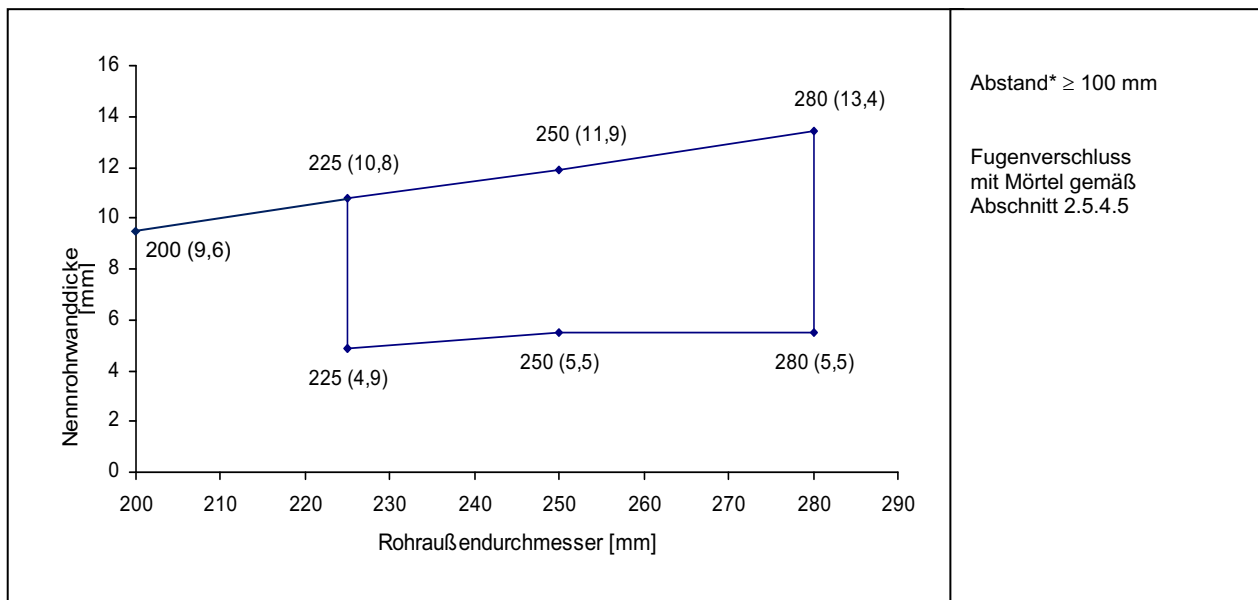
Feuerwiderstandsfähige Abschottung für Rohrleitungen aus Kunststoff "Würth Rohrabschottung M"

**ANHANG 1** – Rohre für Rohrleitungsanlagen für nichtbrennbare Flüssigkeiten und für nichtbrennbare Gase (mit Ausnahme von Lüftungsleitungen), für Rohrpostleitungen (Fahrrohre) oder für Staubsaugleitungen – **Rohrgruppe "PVC" (A-3)**

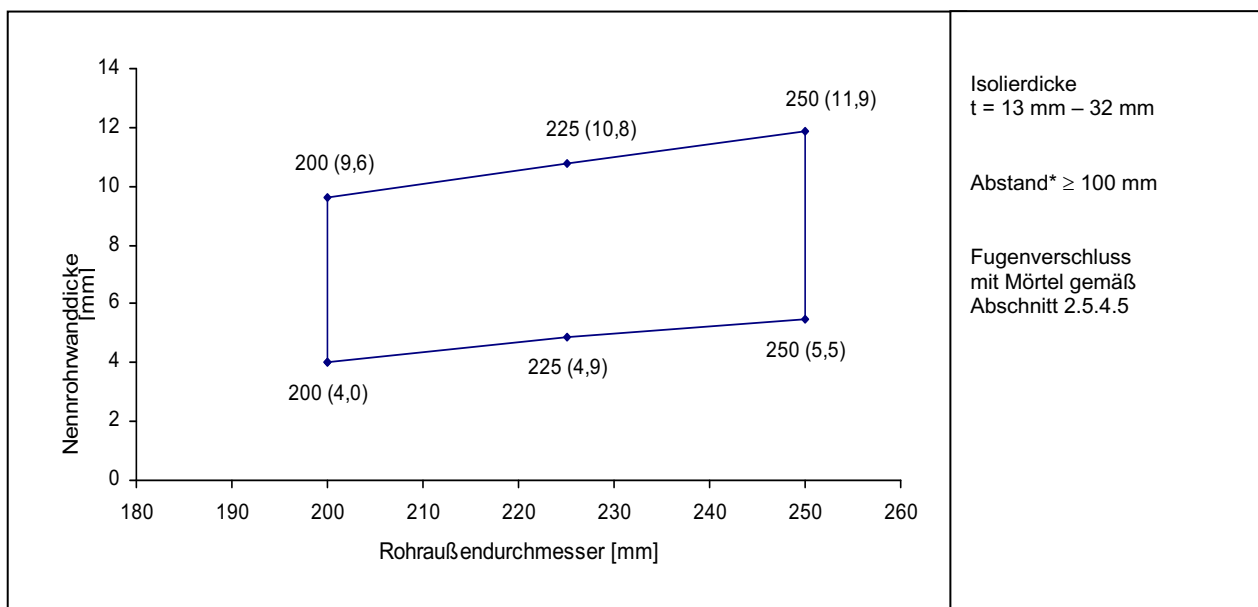
Anlage 2

**Rohre aus weichmacherfreiem Polyvinylchlorid (PVC-U, PVC-HI), chloriertem Polyvinylchlorid (PVC-C) und Polypropylen (PP) gemäß den Ziffern 1 bis 7 der Anlage 32, ggf. mit Isolierungen aus flexiblem Elastomerschaum (FEF) gemäß Abschnitt 2.3.3.2 bei Einbau in mindestens 150 mm dicke Massivwände**

**A-4:** senkrecht zur Bauteiloberfläche durchgeführte Rohre, keine Isolierung, aufgesetzte Manschetten



**A-5:** Rohre mit FEF-Isolierung, senkrecht zur Bauteiloberfläche durchgeführte Rohre, aufgesetzte Manschetten



\* zwischen den anzuordnenden Rohrmanschetten

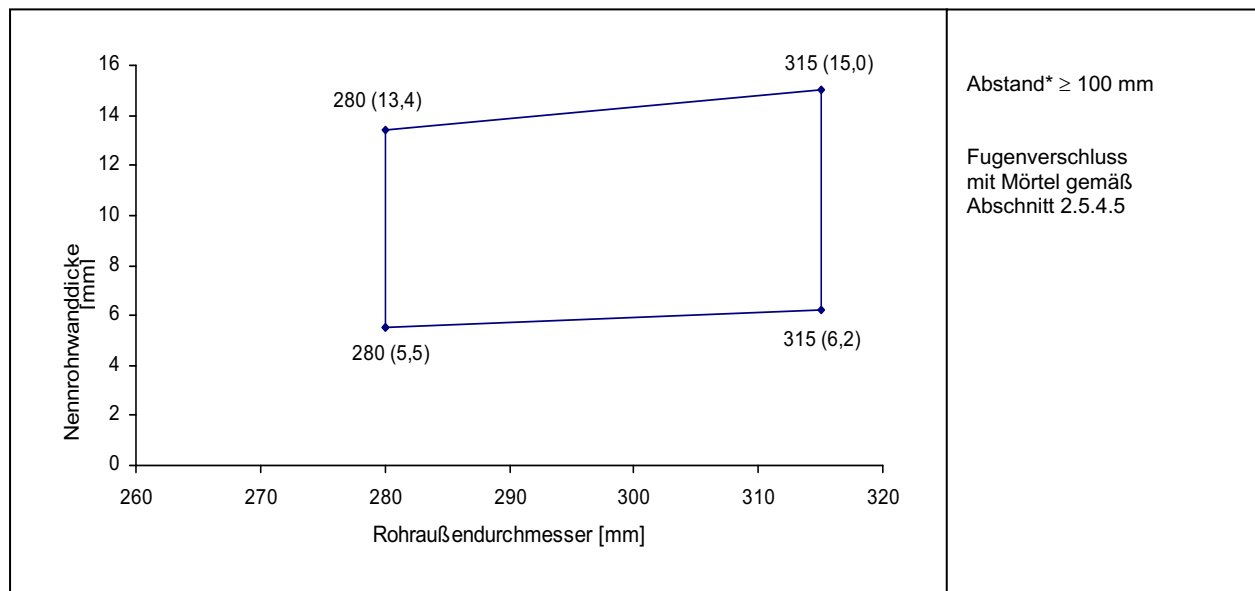
Feuerwiderstandsfähige Abschottung für Rohrleitungen aus Kunststoff "Würth  
 Rohrabschottung M"

**ANHANG 1** – Rohre für Rohrleitungsanlagen für nichtbrennbare Flüssigkeiten und für nichtbrennbare Gase (mit Ausnahme von Lüftungsleitungen), für Rohrpostleitungen (Fahrrohre) oder für Staubsaugleitungen – **Rohrgruppe "PVC" (A-4 und A-5)**

Anlage 3

**Rohre aus weichmacherfreiem Polyvinylchlorid (PVC-U, PVC-HI), chloriertem Polyvinylchlorid (PVC-C) und Polypropylen (PP) gemäß den Ziffern 1 bis 7 der Anlage 32 bei Einbau in mindestens 200 mm dicke Massivwände**

**A-6:** senkrecht zur Bauteiloberfläche durchgeführte Rohre, keine Isolierungen, aufgesetzte Manschetten



Abstand\*  $\geq$  100 mm

Fugenverschluss  
 mit Mörtel gemäß  
 Abschnitt 2.5.4.5

\* zwischen den anzuordnenden Rohrmanschetten

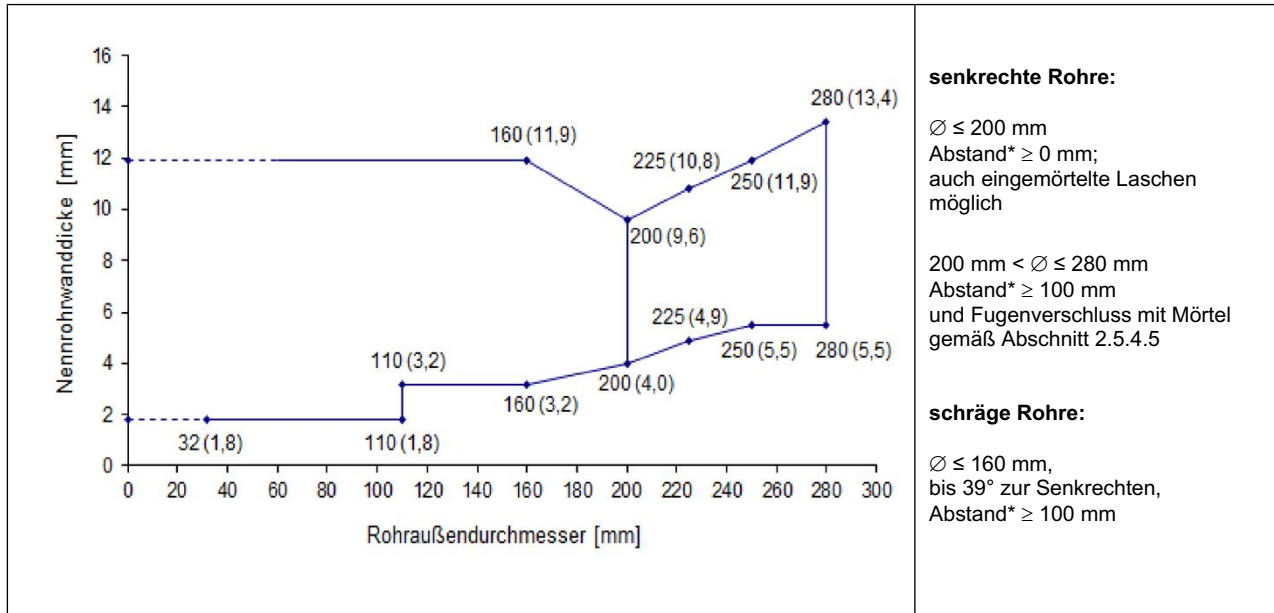
Feuerwiderstandsfähige Abschottung für Rohrleitungen aus Kunststoff "Würth  
 Rohrabschottung M"

**ANHANG 1** – Rohre für Rohrleitungsanlagen für nichtbrennbare Flüssigkeiten und für nichtbrennbare Gase (mit Ausnahme von Lüftungsleitungen), für Rohrpostleitungen (Fahrrohre) oder für Staubsaugleitungen – **Rohrgruppe "PVC" (A-6)**

Anlage 4

**Rohre aus weichmacherfreiem Polyvinylchlorid (PVC-U, PVC-HI), chloriertem Polyvinylchlorid (PVC-C) und Polypropylen (PP) gemäß den Ziffern 1 bis 7 der Anlage 32 bei Einbau in mindestens 150 mm dicke Decken**

**A-7: senkrecht zur Bauteiloberfläche durchgeführte oder ggf. schräge Rohre, keine Isolierung**

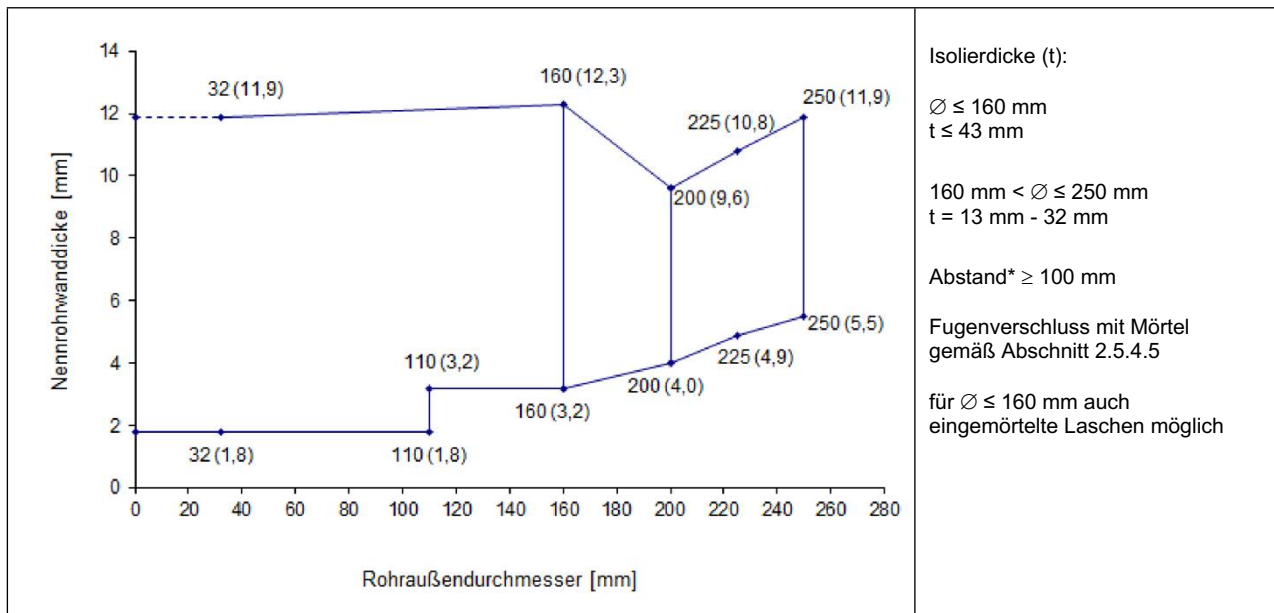


**senkrechte Rohre:**  
 $\varnothing \leq 200$  mm  
 Abstand\*  $\geq 0$  mm;  
 auch eingemörtelte Laschen möglich

$200$  mm  $< \varnothing \leq 280$  mm  
 Abstand\*  $\geq 100$  mm  
 und Fugenschluss mit Mörtel gemäß Abschnitt 2.5.4.5

**schräge Rohre:**  
 $\varnothing \leq 160$  mm,  
 bis  $39^\circ$  zur Senkrechten,  
 Abstand\*  $\geq 100$  mm

**A-8: Rohre mit FEF-Isolierung, senkrecht zur Bauteiloberfläche durchgeführte Rohre, aufgesetzte Manschetten**



Isolierdicke (t):  
 $\varnothing \leq 160$  mm  
 $t \leq 43$  mm

$160$  mm  $< \varnothing \leq 250$  mm  
 $t = 13$  mm - 32 mm

Abstand\*  $\geq 100$  mm

Fugenschluss mit Mörtel gemäß Abschnitt 2.5.4.5

für  $\varnothing \leq 160$  mm auch eingemörtelte Laschen möglich

\* zwischen den anzuordnenden Rohrmanschetten

Feuerwiderstandsfähige Abschottung für Rohrleitungen aus Kunststoff "Würth Rohrabschottung M"

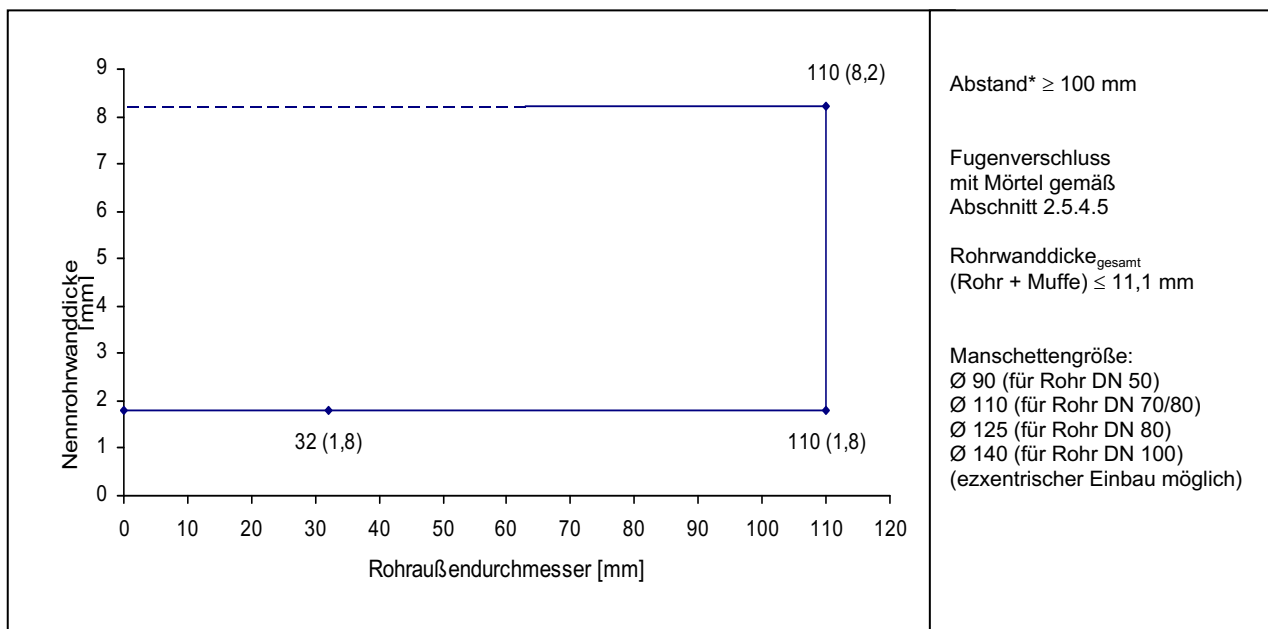
**ANHANG 1 – Rohre für Rohrleitungsanlagen für nichtbrennbare Flüssigkeiten und für nichtbrennbare Gase (mit Ausnahme von Lüftungsleitungen), für Rohrpostleitungen (Fahrrohre) oder für Staubsaugleitungen – Rohrgruppe "PVC" (A-7 und A-8)**

Anlage 5



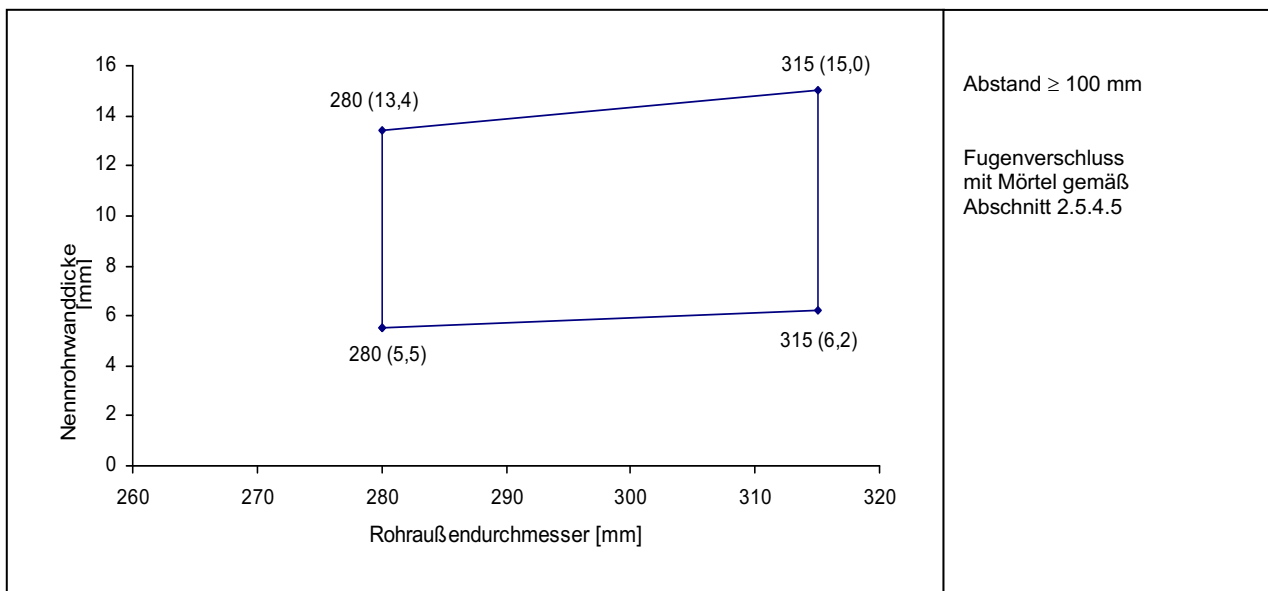
**Rohre aus weichmacherfreiem Polyvinylchlorid (PVC-U, PVC-HI), chloriertem Polyvinylchlorid (PVC-C) und Polypropylen (PP) gemäß den Ziffern 1 bis 7 der Anlage 32 bei Einbau in mindestens 150 mm dicke Decken**

**A-9:** Rohrmanschette im Bereich von Muffen, senkrecht zur Bauteiloberfläche durchgeführte Rohre, keine Isolierung, aufgesetzte Manschetten



**Rohre aus weichmacherfreiem Polyvinylchlorid (PVC-U, PVC-HI), chloriertem Polyvinylchlorid (PVC-C) und Polypropylen (PP) gemäß den Ziffern 1 bis 7 der Anlage 32 bei Einbau in mindestens 200 mm dicke Decken**

**A-10:** senkrecht zur Bauteiloberfläche durchgeführte Rohre, keine Isolierung, aufgesetzte Manschetten



\* zwischen den anzuordnenden Rohrmanschetten

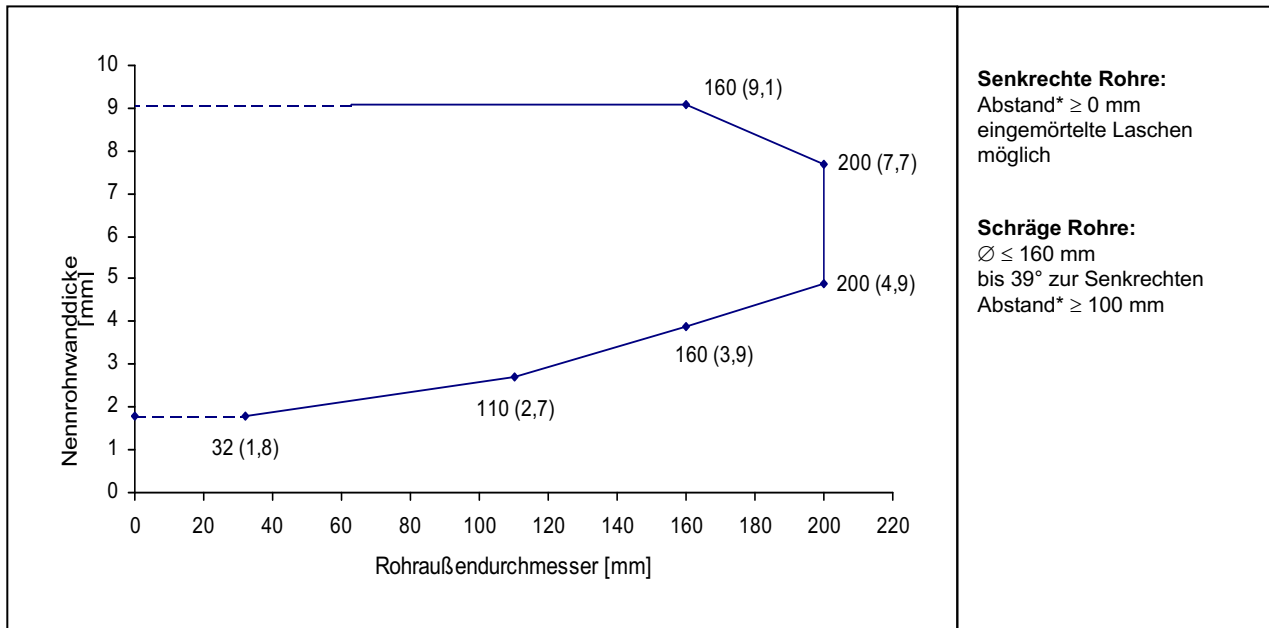
Feuerwiderstandsfähige Abschottung für Rohrleitungen aus Kunststoff "Würth Rohrabschottung M"

**ANHANG 1** – Rohre für Rohrleitungsanlagen für nichtbrennbare Flüssigkeiten und für nichtbrennbare Gase (mit Ausnahme von Lüftungsleitungen), für Rohrpostleitungen (Fahrrohre) oder für Staubsaugleitungen – **Rohrgruppe "PVC" (A-9 und A-10)**

Anlage 6

Rohre aus **Polyethylen** hoher Dichte (PE-HD), Polyethylen niedriger Dichte (LDPE), Polypropylen (PP), Acrylnitril-Butadien-Styrol (ABS) oder Acrylester-Styrol-Acrylnitril (ASA), Styrol-Copolymerisaten, vernetztem Polyethylen (PE-X), Polybuten (PB) sowie für Rohre aus mineralverstärkten Kunststoffen nach den allgemeinen bauaufsichtlichen Zulassungen Nr. Z-42.1-217, Nr. Z-42.1-218, Nr. Z-42.1-220, Nr. Z-42.1-228 und Nr. Z-42.1-265 gemäß den Ziffern 8 bis 22 der Anlage 32 **bei Einbau in mindestens 100 mm dicke Wände**

**B-1:** senkrecht zur Bauteiloberfläche durchgeführte oder ggf. schräge Rohre, keine Isolierung



**Senkrechte Rohre:**  
 Abstand\*  $\geq 0$  mm  
 eingemörtelte Laschen  
 möglich

**Schräge Rohre:**  
 $\varnothing \leq 160$  mm  
 bis  $39^\circ$  zur Senkrechten  
 Abstand\*  $\geq 100$  mm

\* zwischen den anzuordnenden Rohrmanschetten

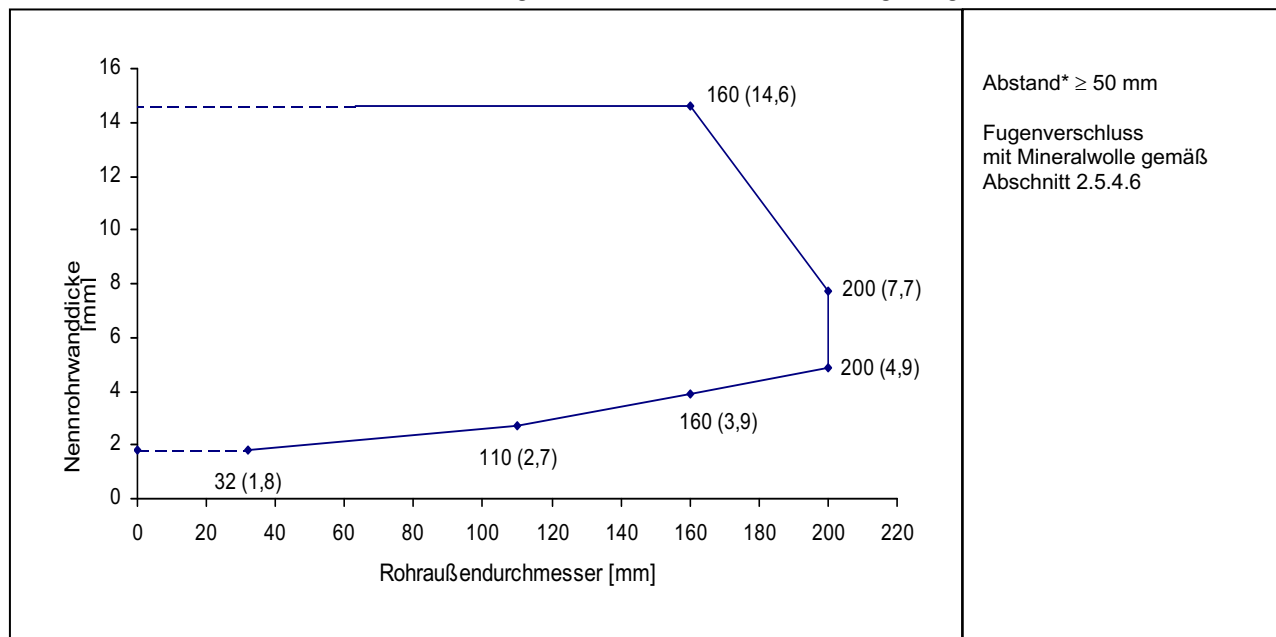
Feuerwiderstandsfähige Abschottung für Rohrleitungen aus Kunststoff "Würth  
 Rohrabschottung M"

**ANHANG 1** – Rohre für Rohrleitungsanlagen für nichtbrennbare Flüssigkeiten und für nichtbrennbare Gase (mit Ausnahme von Lüftungsleitungen), für Rohrpostleitungen (Fahrrohre) oder für Staubsaugleitungen – **Rohrgruppe "PE" (B-1)**

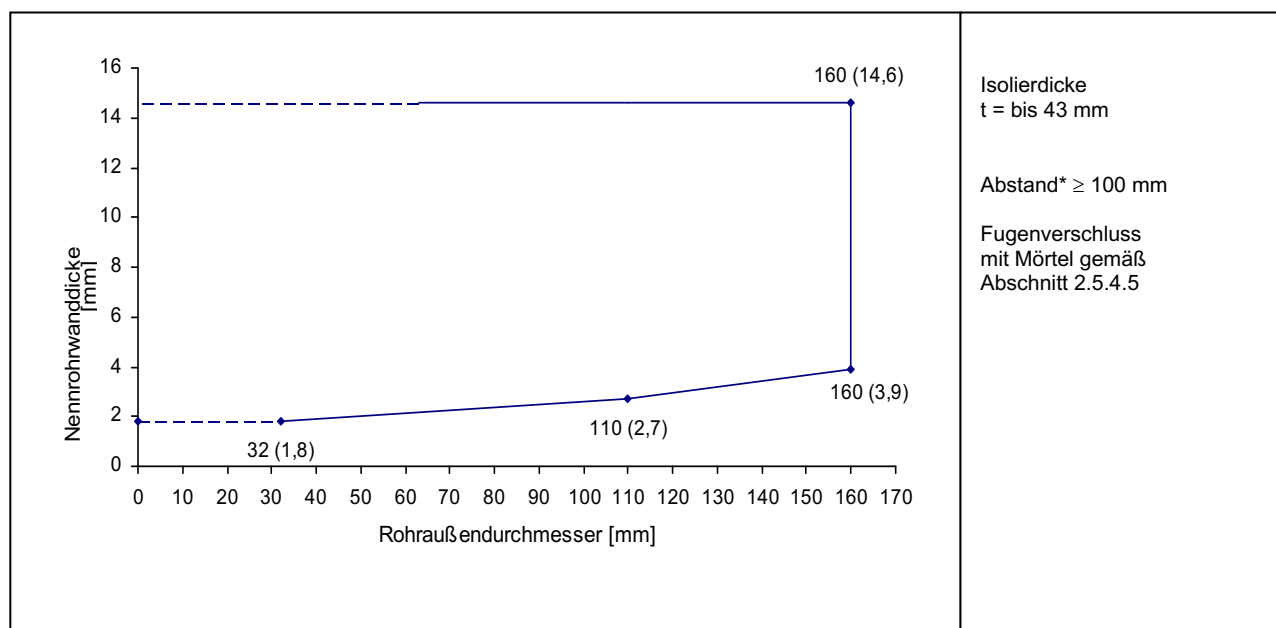
Anlage 7

Rohre aus **Polyethylen** hoher Dichte (PE-HD), Polyethylen niedriger Dichte (LDPE), Polypropylen (PP), Acrylnitril-Butadien-Styrol (ABS) oder Acrylester-Styrol-Acrylnitril (ASA), Styrol-Copolymerisaten, vernetztem Polyethylen (PE-X), Polybuten (PB) sowie für Rohre aus mineralverstärkten Kunststoffen nach den allgemeinen bauaufsichtlichen Zulassungen Nr. Z-42.1-217, Nr. Z-42.1-218, Nr. Z-42.1-220, Nr. Z-42.1-228 und Nr. Z-42.1-265 gemäß den Ziffern 8 bis 22 der Anlage 32 **bei Einbau in mindestens 100 mm dicke Massivwände**

**B-2:** senkrecht zur Bauteiloberfläche durchgeführte Rohre, keine Isolierung, aufgesetzte Manschetten



**B-3:** Rohre mit FEF-Isolierung, senkrecht zur Bauteiloberfläche durchgeführte Rohre, aufgesetzte Manschetten



\* zwischen den anzuordnenden Rohrmanschetten

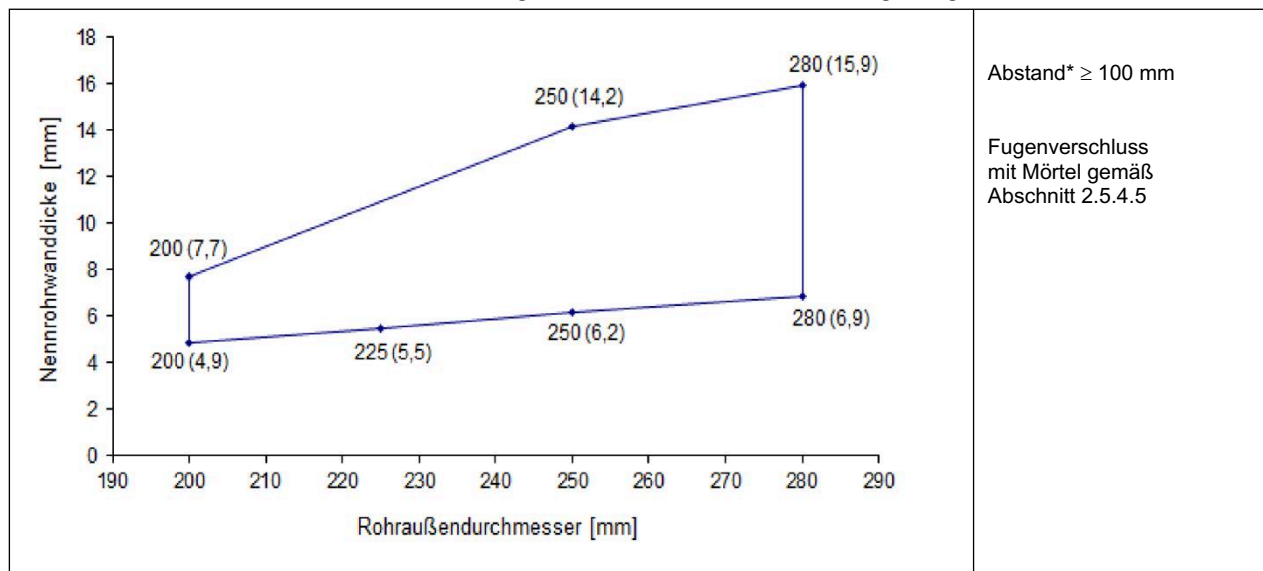
Feuerwiderstandsfähige Abschottung für Rohrleitungen aus Kunststoff "Würth Rohrabschottung M"

**ANHANG 1** – Rohre für Rohrleitungsanlagen für nichtbrennbare Flüssigkeiten und für nichtbrennbare Gase (mit Ausnahme von Lüftungsleitungen), für Rohrpostleitungen (Fahrrohre) oder für Staubsaugleitungen – **Rohrgruppe "PE" (B-2 und B-3)**

Anlage 8

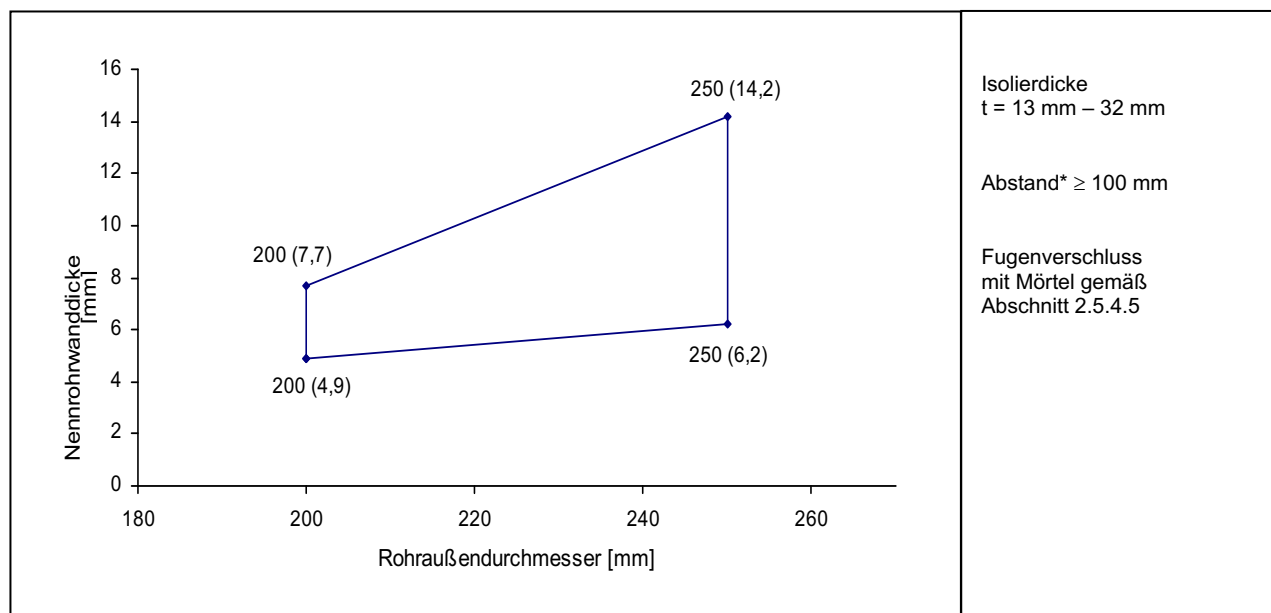
Rohre aus **Polyethylen** hoher Dichte (PE-HD), Polyethylen niedriger Dichte (LDPE), Polypropylen (PP), Acrylnitril-Butadien-Styrol (ABS) oder Acrylester-Styrol-Acrylnitril (ASA), Styrol-Copolymerisaten, vernetztem Polyethylen (PE-X), Polybuten (PB) sowie für Rohre aus mineralverstärkten Kunststoffen nach den allgemeinen bauaufsichtlichen Zulassungen Nr. Z-42.1-217, Nr. Z-42.1-218, Nr. Z-42.1-220, Nr. Z-42.1-228 und Nr. Z-42.1-265 gemäß den Ziffern 8 bis 22 der Anlage 32 **bei Einbau in mindestens 150 mm dicke Massivwände**

**B-4:** senkrecht zur Bauteiloberfläche durchgeführte Rohre, keine Isolierung, aufgesetzte Manschetten



Abstand\*  $\geq$  100 mm  
 Fugenschluss mit Mörtel gemäß Abschnitt 2.5.4.5

**B-5:** Rohre mit FEF-Isolierung, senkrecht zur Bauteiloberfläche durchgeführte Rohre, aufgesetzte Manschetten



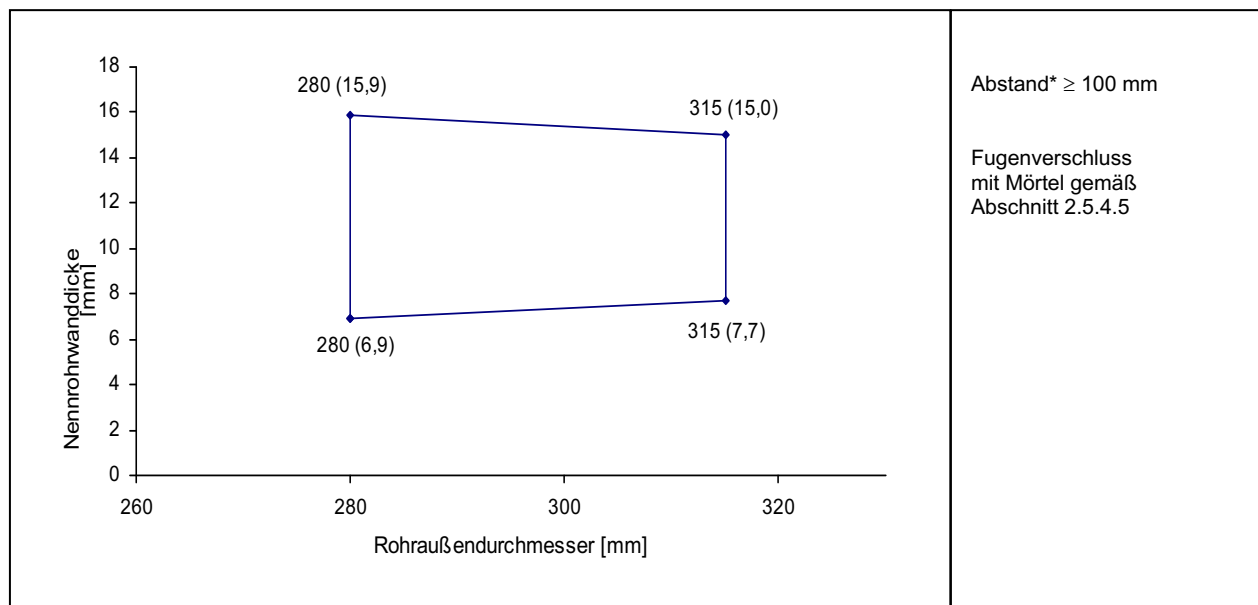
Isolierdicke  $t = 13 \text{ mm} - 32 \text{ mm}$   
 Abstand\*  $\geq$  100 mm  
 Fugenschluss mit Mörtel gemäß Abschnitt 2.5.4.5

\* zwischen den anzuordnenden Rohrmanschetten\_

Feuerwiderstandsfähige Abschottung für Rohrleitungen aus Kunststoff "Würth Rohrabschottung M"	Anlage 9
<b>ANHANG 1</b> – Rohre für Rohrleitungsanlagen für nichtbrennbare Flüssigkeiten und für nichtbrennbare Gase (mit Ausnahme von Lüftungsleitungen), für Rohrpostleitungen (Fahrrohre) oder für Staubsaugleitungen – <b>Rohrgruppe "PE" (B-4 und B-5)</b>	

Rohre aus **Polyethylen** hoher Dichte (PE-HD), Polyethylen niedriger Dichte (LDPE), Polypropylen (PP), Acrylnitril-Butadien-Styrol (ABS) oder Acrylester-Styrol-Acrylnitril (ASA), Styrol-Copolymerisaten, vernetztem Polyethylen (PE-X), Polybuten (PB) sowie für Rohre aus mineralverstärkten Kunststoffen nach den allgemeinen bauaufsichtlichen Zulassungen Nr. Z-42.1-217, Nr. Z-42.1-218, Nr. Z-42.1-220, Nr. Z-42.1-228 und Nr. Z-42.1-265 gemäß den Ziffern 8 bis 22 der Anlage 32 **bei Einbau in mindestens 200 mm dicke Massivwände**

**B-6:** senkrecht zur Bauteiloberfläche durchgeführte Rohre, keine Isolierung, aufgesetzte Manschetten



\* zwischen den anzuordnenden Rohrmanschetten

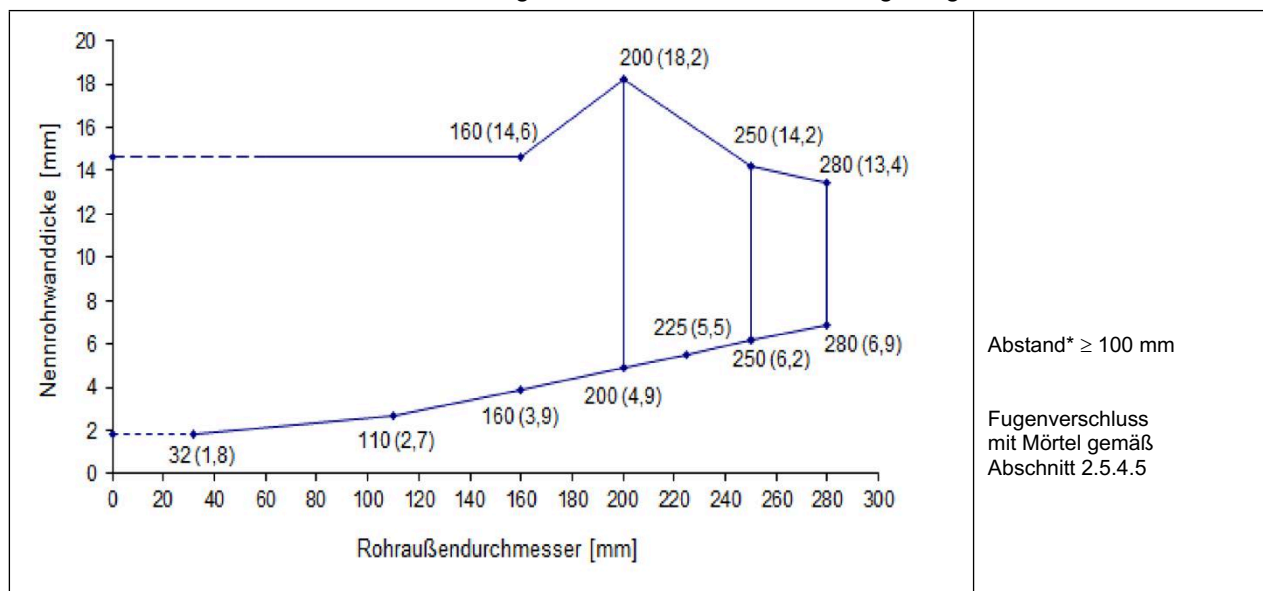
Feuerwiderstandsfähige Abschottung für Rohrleitungen aus Kunststoff "Würth  
 Rohrabschottung M"

**ANHANG 1** – Rohre für Rohrleitungsanlagen für nichtbrennbare Flüssigkeiten und für nichtbrennbare Gase (mit Ausnahme von Lüftungsleitungen), für Rohrpostleitungen (Fahrrohre) oder für Staubsaugleitungen – **Rohrgruppe "PE" (B-6)**

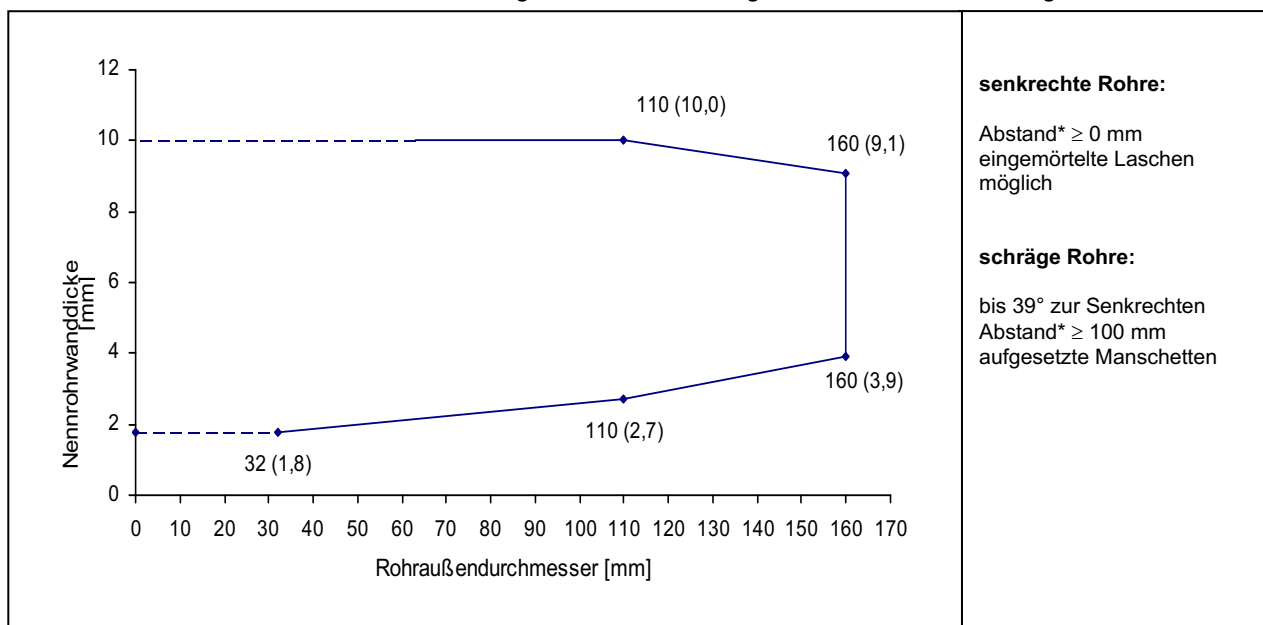
Anlage 10

Rohre aus **Polyethylen** hoher Dichte (PE-HD), Polyethylen niedriger Dichte (LDPE), Polypropylen (PP), Acrylnitril-Butadien-Styrol (ABS) oder Acrylester-Styrol-Acrylnitril (ASA), Styrol-Copolymerisaten, vernetztem Polyethylen (PE-X), Polybuten (PB) sowie für Rohre aus mineralverstärkten Kunststoffen nach den allgemeinen bauaufsichtlichen Zulassungen Nr. Z-42.1-217, Nr. Z-42.1-218, Nr. Z-42.1-220, Nr. Z-42.1-228 und Nr. Z-42.1-265 gemäß den Ziffern 8 bis 22 der Anlage 32 **bei Einbau in mindestens 150 mm dicke Decken**

**B-7:** senkrecht zur Bauteiloberfläche durchgeführte Rohre, keine Isolierung, aufgesetzte Manschetten



**B-8:** senkrecht zur Bauteiloberfläche durchgeführte oder schräge Rohre, keine Isolierung



\* zwischen den anzuordnenden Rohrmanschetten\_

Feuerwiderstandsfähige Abschottung für Rohrleitungen aus Kunststoff "Würth Rohrabschottung M"

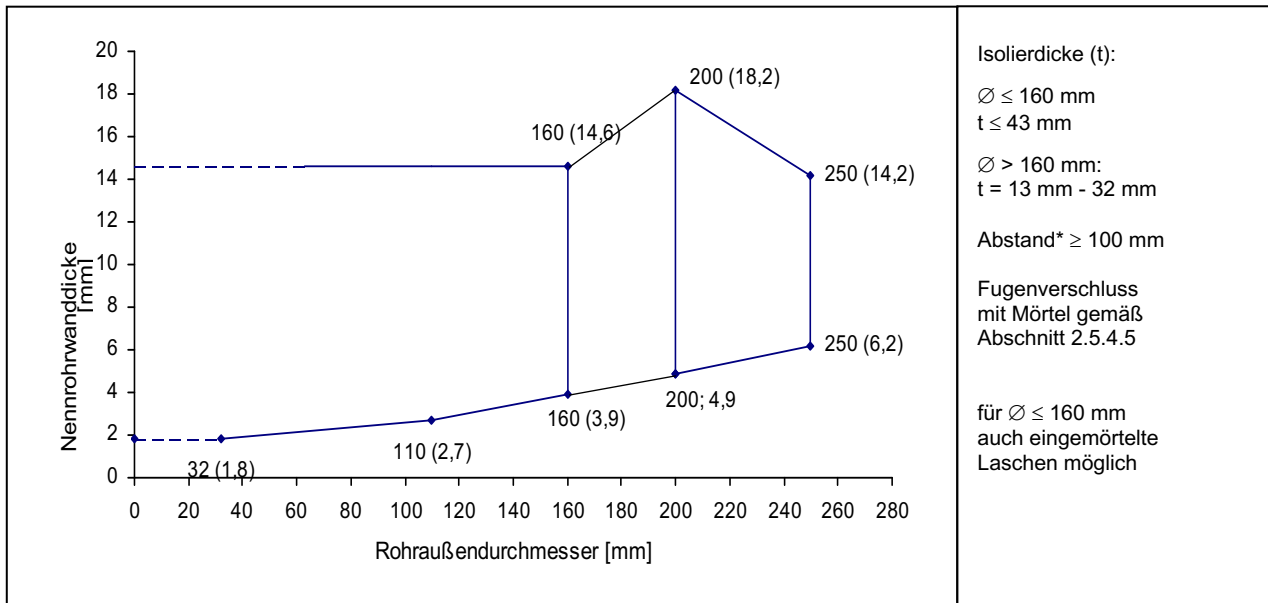
**ANHANG 1** – Rohre für Rohrleitungsanlagen für nichtbrennbare Flüssigkeiten und für nichtbrennbare Gase (mit Ausnahme von Lüftungsleitungen), für Rohrpostleitungen (Fahrrohre) oder für Staubsaugleitungen – **Rohrgruppe "PE" (B-7 und B-8)**

Anlage 11

Rohre aus **Polyethylen** hoher Dichte (PE-HD), Polyethylen niedriger Dichte (LDPE), Polypropylen (PP), Acrylnitril-Butadien-Styrol (ABS) oder Acrylester-Styrol-Acrylnitril (ASA), Styrol-Copolymerisaten, vernetztem Polyethylen (PE-X), Polybuten (PB) sowie für Rohre aus mineralverstärkten Kunststoffen nach den allgemeinen bauaufsichtlichen Zulassungen Nr. Z-42.1-217, Nr. Z-42.1-218, Nr. Z-42.1-220, Nr. Z-42.1-228 und Nr. Z-42.1-265 gemäß den Ziffern 8 bis 22 der Anlage 32

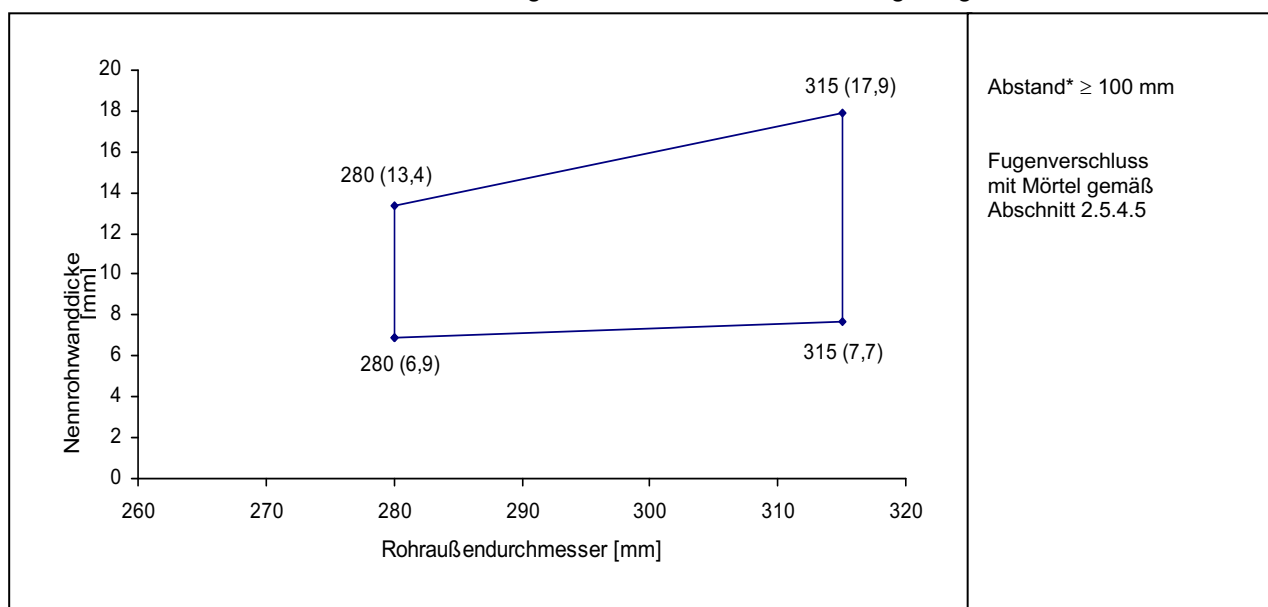
**bei Einbau in mindestens 150 mm dicke Decken**

**B-9:** Rohre mit FEF-Isolierung, senkrecht zur Bauteiloberfläche durchgeführte Rohre



**bei Einbau in mindestens 200 mm dicke Decken**

**B-10:** senkrecht zur Bauteiloberfläche durchgeführte Rohre, keine Isolierung, aufgesetzte Manschetten



\* zwischen den anzuordnenden Rohrmanschetten

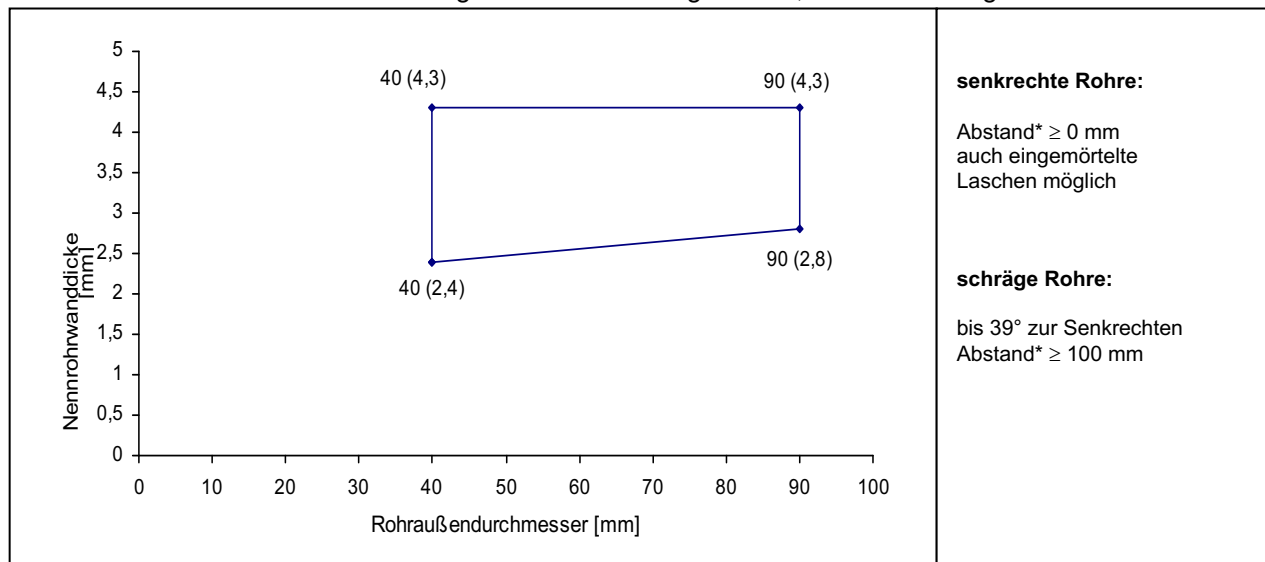
Feuerwiderstandsfähige Abschottung für Rohrleitungen aus Kunststoff "Würth Rohrabschottung M"

**ANHANG 1** – Rohre für Rohrleitungsanlagen für nichtbrennbare Flüssigkeiten und für nichtbrennbare Gase (mit Ausnahme von Lüftungsleitungen), für Rohrpostleitungen (Fahrrohre) oder für Staubsaugleitungen – **Rohrgruppe "PE" (B-9 und B-10)**

Anlage 12

Rohre aus Polyvinylidenfluorid (PVDF) – z. B. gemäß ISO 10 931 (s. Ziffer 23 der Anlage 32) oder gemäß allgemeiner bauaufsichtlicher Zulassung Nr. Z-40.23-224 (s. Ziffer 24 der Anlage 32) bei **Einbau in mindestens 100 mm dicke Massivwände:**

senkrecht zur Bauteiloberfläche durchgeführte oder schräge Rohre, keine Isolierung



**senkrechte Rohre:**

Abstand\*  $\geq 0$  mm  
 auch eingemörtelte  
 Laschen möglich

**schräge Rohre:**

bis 39° zur Senkrechten  
 Abstand\*  $\geq 100$  mm

\* zwischen den anzuordnenden Rohrmanschetten

Feuerwiderstandsfähige Abschottung für Rohrleitungen aus Kunststoff "Würth  
 Rohrabschottung M"

**ANHANG 1** – Rohre für Rohrleitungsanlagen für nichtbrennbare Flüssigkeiten und für nichtbrennbare Gase (mit Ausnahme von Lüftungsleitungen), für Rohrpostleitungen (Fahrrohre) oder für Staubsaugleitungen – **Rohre aus PVDF**

Anlage 13



### "Rehau Raupiano Plus" gemäß Z-42.1-223

Ø	s	gerade		bis 45° schräg		Muffen, ggf. mit PE <sup>3</sup>	
		ohne PE <sup>1</sup>	mit PE <sup>2</sup>	ohne PE	mit PE <sup>3</sup>	Aufsteck-	Überschieb-
<b>Einbau in 100 mm dicke Massivwände</b>							
40	1,8	x	x			DN 75	DN 75
50	1,8	x	x			DN 90	DN 90
75	1,9	x	x			DN 90	DN 90
90	2,2	x	x			DN 110	DN 110
110	2,7	x	x			DN 125	DN 125
125	3,1	x	x				
<b>Einbau in 150 mm dicke Decken</b>							
40	1,8	x	x	DN 90	DN 90	DN 75	DN 75
50	1,8	x	x	DN 110	DN 110	DN 90	DN 90
75	1,9	x	x	DN 125	DN 125	DN 90	DN 90
90	2,2	x	x	DN 140	DN 140	DN 110	DN 110
110	2,7	x	x	DN 160	DN 160	DN 125	DN 125
125	3,1	x	x	DN 180	DN 180		

x = zulässig mit passender Manschettengröße

DN ... = maximal zulässige Manschettengröße; s.a. Abschnitt 2.5.2; Die Größe ist bei Schrägeinbau abhängig vom Einbauwinkel so zu wählen, dass das Rohr bzw. der PE-Schaumstoffstreifen an einer Seite der Manschette anliegt und auf der anderen Seite eine maximal 4 mm breite Fuge verbleibt.

a = Abstand zwischen den anzuordnenden Rohrmanschetten ≥ 100 mm (Ausnahme s. Fußnote 1)

<sup>1</sup> = Nullabstand zwischen den anzuordnenden Rohrmanschetten und eingemörtelte Laschen möglich

<sup>2</sup> = 2 mm bis 4 mm dicker PE-Schaumstoff-Streifen gemäß Abschnitt 2.1.2

<sup>3</sup> = 4 mm bis 5 mm dicker PE-Schaumstoff-Streifen gemäß Abschnitt 2.1.2

Feuerwiderstandsfähige Abschottung für Rohrleitungen aus Kunststoff "Würth  
 Rohrabschottung M"

**ANHANG 1** – Rohre für Rohrleitungsanlagen für nichtbrennbare Flüssigkeiten und für nichtbrennbare Gase (mit Ausnahme von Lüftungsleitungen), für Rohrpostleitungen (Fahrrohre) oder für Staubsaugleitungen – **"Rehau Raupiano Plus"-Rohre**

Anlage 14

### "Wavin SiTech" gemäß Z-42.1-403

Ø	s	gerade		bis 45° schräg		zwei 45°-Bögen		Muffen, ggf. mit PE <sup>1</sup>	
		ohne PE	mit PE <sup>1</sup>	ohne PE	mit PE <sup>1</sup>	ohne PE	mit PE <sup>1</sup>	Aufsteck-	Übersch.-
<b>Einbau in mind. 100 mm bzw. bei zwei 45°-Bögen mind. 150 mm dicke Massivwände</b>									
50	1,8	x	x	x	x			DN 75	DN 75
75	2,3	x	x	x	x			DN 90	DN 90
90	2,8	x	x	x	x			DN 110	DN 110
110	3,4	x	x	x	x			DN 125	DN 125
125	3,9	x	x	x	x	DN 160	DN 160		
160	4,9	x	x						
<b>Einbau in mindestens 100 mm dicke leichte Trennwände</b>									
50	1,8	x	x					DN 75	DN 75
75	2,3	x	x					DN 90	DN 90
90	2,8	x	x					DN 110	DN 110
110	3,4	x	x					DN 125	DN 125
125	3,9	x							
160	4,9								
<b>Einbau in mindestens 150 mm dicke Decken</b>									
50	1,8	x		DN 90	DN 90			DN 75	DN 75
75	2,3	x		DN 125	DN 125			DN 90	DN 90
90	2,8	x		DN 140	DN 140			DN 110	DN 110
110	3,4	x		DN 160	DN 160			DN 125	DN 125
125	3,9	x		DN 180	DN 160 <sup>2</sup>				
160	4,9	x							

x = zulässig mit passender Manschettengröße

DN ... = maximal zulässige Manschettengröße; s.a. Abschnitt 2.5.2; Die Größe ist bei Schrägeinbau abhängig vom Einbauwinkel so zu wählen, dass das Rohr bzw. der PE-Schaumstoffstreifen an einer Seite der Manschette anliegt und auf der anderen Seite eine maximal 4 mm breite Fuge verbleibt.

<sup>1</sup> 4 mm – 5 mm dicker PE-Schaumstoff-Streifen gemäß Abschnitt 2.1.2

<sup>2</sup> nur bis zu einem Einbauwinkel von 35° von der Senkrechten

Feuerwiderstandsfähige Abschottung für Rohrleitungen aus Kunststoff "Würth Rohrabschottung M"

**ANHANG 1** – Rohre für Rohrleitungsanlagen für nichtbrennbare Flüssigkeiten und für nichtbrennbare Gase (mit Ausnahme von Lüftungsleitungen), für Rohrpostleitungen (Fahrrohre) oder für Staubsaugleitungen – **"Wavin SiTech"-Rohre**

Anlage 15

**"POLO-KAL NG" gemäß Z-42.1-241**

Ø	s	gerade		bis 45° schräg		Muffen, ggf. mit PE <sup>1</sup>	
		ohne PE	mit PE <sup>1</sup>	ohne PE	mit PE <sup>1</sup>	Aufsteck-	Überschieb-
<b>Einbau in 100 mm dicke leichte Trennwände</b>							
40	1,8	x	x			DN 75	DN 75
50	2,0	x	x			DN 75	DN 75
75	2,6	x	x			DN 110	DN 110
90	3,0	x	x			DN 110	DN 110
110	3,4	x	x			DN 125	DN 125
<b>Einbau in 100 mm dicke Massivwände</b>							
40	1,8	x	x			DN 75	DN 75
50	2,0	x	x			DN 75	DN 75
75	2,6	x	x			DN 110	DN 110
90	3,0	x	x			DN 110	DN 110
110	3,4	x	x			DN 125	DN 125
125	3,9	x	x				
160	4,9	x	x				
<b>Einbau in 150 mm dicke Decken</b>							
40	1,8	x	x	DN 75	DN 75	DN 75	DN 75
50	2,0	x	x	DN 110	DN 110	DN 75	DN 75
75	2,6	x	x	DN 125	DN 125	DN 110	DN 110
90	3,0	x	x	DN 140	DN 140	DN 110	DN 110
110	3,4	x	x	DN 160	DN 160	DN 125	DN 125
125	3,9	x	x	DN 180	DN 180		
160	4,9	x	x				

x = zulässig mit passender Manschettengröße

DN ... = maximal zulässige Manschettengröße; s.a. Abschnitt 2.5.2; Die Größe ist bei Schrägeinbau abhängig vom Einbauwinkel so zu wählen, dass das Rohr bzw. der PE-Schaumstoffstreifen an einer Seite der Manschette anliegt und auf der anderen Seite eine maximal 4 mm breite Fuge verbleibt.

a = Abstand zwischen den anzuordnenden Rohrmanschetten ≥ 100 mm

<sup>1</sup> 4-5 mm dicker PE-Schaumstoff-Streifen gemäß Abschnitt 2.1.2

Feuerwiderstandsfähige Abschottung für Rohrleitungen aus Kunststoff "Würth  
 Rohrabschottung M"

**ANHANG 1** – Rohre für Rohrleitungsanlagen für nichtbrennbare Flüssigkeiten und für nichtbrennbare Gase (mit Ausnahme von Lüftungsleitungen), für Rohrpostleitungen (Fahrrohre) oder für Staubsaugleitungen – **"POLO-KAL NG"-Rohre**

Anlage 16

### "Geberit Silent Pro" gemäß Z-42.1-542

Ø	s	gerade			2x45°-Bögen		Muffen, ggf. mit PE <sup>1</sup>	
		ohne PE	mit PE <sup>1</sup>	mit FEF <sup>2</sup>	ohne PE	mit PE <sup>1</sup>	Aufsteck-	Überschieb-
<b>Einbau in 100 mm dicke leichte Trennwände und Massivwände</b>								
50	3,0	x	x	-	-	-	DN 63	-
75	3,4	x	x	-	-	-	DN 90	-
90	3,9	x	x	-	-	-	DN 110	-
110	4,1	x	x	-	-	-	DN 125	-
125	5,0	x	x	-	-	-	-	-
<b>Einbau in 150 mm dicke Decken</b>								
50	3,0	x	x	DN 63 - DN 90	DN 90	DN 90	DN 63	-
75	3,4	x	x	-	DN 110	DN 110	DN 90	-
90	3,9	x	x	-	DN 125	DN 125	DN 110	-
110	4,1	x	x	-	DN 160	DN 160	-	-
125	5,0	x	x	DN 140 – DN 180	DN 180	DN 180	-	-
160	6,0	x	x	DN 180 – DN 225	-	-	-	-

x = zulässig mit passender Manschettengröße

DN ... = maximal zulässige Manschettengröße; s.a. Abschnitt 2.5.2; Die Größe ist bei Schrägeinbau abhängig vom Einbauwinkel so zu wählen, dass das Rohr bzw. der PE-Schaumstoffstreifen an einer Seite der Manschette anliegt und auf der anderen Seite eine maximal 4 mm breite Fuge verbleibt.

a = Abstand zwischen den anzuordnenden Rohrmanschetten  $\geq 100$  mm

<sup>1</sup> 0-5 mm dicker PE-Schaumstoff-Streifen gemäß Abschnitt 2.1.2

<sup>2</sup> 9 mm bis 25 mm dicke Isolierung aus FEF gemäß Abschnitt 2.3.3.2; es ist jeweils die kleinste passende Manschettengröße gemäß Tabelle zu verwenden.

Feuerwiderstandsfähige Abschottung für Rohrleitungen aus Kunststoff "Würth  
 Rohrabschottung M"

**ANHANG 1** – Rohre für Rohrleitungsanlagen für nichtbrennbare Flüssigkeiten und für nichtbrennbare Gase (mit Ausnahme von Lüftungsleitungen), für Rohrpostleitungen (Fahrrohre) oder für Staubsaugleitungen – **"Geberit Silent Pro"-Rohre**

Anlage 17

### "Geberit Silent PP" gemäß Z-42.1-432

Ø	s	gerade		schräg		2x45°-Bögen		Muffen, ggf. mit PE <sup>1</sup>	
		ohne PE <sup>2</sup>	mit PE <sup>1,2</sup>	ohne PE	mit PE <sup>1</sup>	ohne PE	mit PE <sup>1</sup>	Aufsteck-	Überschieb-
<b>Einbau in 100 mm dicke leichte Trennwände und Massivwände</b>									
40	1,8	x	x	-	-	-	-	-	-
50	1,8	x	x	DN 90	DN 90	DN 90	DN 90	-	-
75	2,3	x	x	-	-	-	-	-	-
90	2,8	x	x	-	-	-	-	-	-
110	3,4	x	x	DN 160	DN 160	DN 160	DN 160	-	-
125	4,2	x	x	-	-	-	-	-	-
160	5,2	x	x	-	-	-	-	-	-
<b>Einbau in 150 mm dicke Decken</b>									
40	1,8	x	x	-	-	-	-	-	-
50	1,8	x	x	DN 90	DN 90	DN 90	DN 90	DN 90	-
75	2,3	x	x	-	-	-	-	-	-
90	2,8	x	x	-	-	-	-	-	-
110	3,4	x	x	DN 160	DN 160	DN 160	DN 160	DN 125	-
125	4,2	x	x	-	-	-	-	-	-
160	5,2	x	x	-	-	-	-	-	-

x = zulässig mit passender Manschettengröße

DN ... = maximal zulässige Manschettengröße; s.a. Abschnitt 2.5.2; Die Größe ist bei Schrägeinbau abhängig vom Einbauwinkel so zu wählen, dass das Rohr bzw. der PE-Schaumstoffstreifen an einer Seite der Manschette anliegt und auf der anderen Seite eine maximal 4 mm breite Fuge verbleibt.

a = Abstand zwischen den anzuordnenden Rohrmanschetten ≥ 100 mm (Ausnahme s. Fußnote 2)

<sup>1</sup> = 0-4 mm dicker PE-Schaumstoff-Streifen gemäß Abschnitt 2.1.2

<sup>2</sup> = bis Ø 110 mm Nullabstand zwischen den anzuordnenden Rohrmanschetten möglich

Feuerwiderstandsfähige Abschottung für Rohrleitungen aus Kunststoff "Würth Rohrabschottung M"

**ANHANG 1** – Rohre für Rohrleitungsanlagen für nichtbrennbare Flüssigkeiten und für nichtbrennbare Gase (mit Ausnahme von Lüftungsleitungen), für Rohrpostleitungen (Fahrrohre) oder für Staubsaugleitungen – **"Geberit Silent PP"-Rohre**

Anlage 18

### "GF Silenta Premium" gemäß Z-42.1-537

Ø	s	gerade		schräg		2x45°-Bögen		Muffen, ggf. mit PE <sup>1</sup>	
		ohne PE	mit PE <sup>1</sup>	ohne PE	mit PE <sup>1</sup>	ohne PE	mit PE <sup>1</sup>	Aufsteck-	Überschieb-
<b>Einbau in 100 mm dicke leichte Trennwände und Massivwände</b>									
58	4,0	x	x	DN 90	DN 90	-	-	DN 90	-
78	4,5	x	x	-	-	-	-	-	-
90	4,7	x	x	-	-	-	-	-	-
110	5,3	x	x	DN 160	DN 160	-	-	DN 140	-
135	5,3	x	x	-	-	-	-	-	-
160	5,3	x	x	-	-	-	-	-	-
<b>Einbau in 150 mm dicke Decken</b>									
58	4,0	x	x	-	-	DN 90	DN 90	DN 90	-
78	4,5	x	x	-	-	-	-	-	-
90	4,7	x	x	-	-	-	-	-	-
110	5,3	x	x	-	-	DN 140	DN 140	DN 140	-
135	5,3	x	x	-	-	-	-	-	-
160	5,3	x	x	-	-	-	-	-	-

x = zulässig mit passender Manschettengröße

DN ... = maximal zulässige Manschettengröße; s.a. Abschnitt 2.5.2; Die Größe ist bei Schrägeinbau abhängig vom Einbauwinkel so zu wählen, dass das Rohr bzw. der PE-Schaumstoffstreifen an einer Seite der Manschette anliegt und auf der anderen Seite eine maximal 4 mm breite Fuge verbleibt.

a = Abstand zwischen den anzuordnenden Rohrmanschetten ≥ 100 mm

<sup>1</sup> 0-4 mm dicker PE-Schaumstoff-Streifen gemäß Abschnitt 2.1.2

Feuerwiderstandsfähige Abschottung für Rohrleitungen aus Kunststoff "Würth  
 Rohrabschottung M"

**ANHANG 1** – Rohre für Rohrleitungsanlagen für nichtbrennbare Flüssigkeiten und für nichtbrennbare Gase (mit Ausnahme von Lüftungsleitungen), für Rohrpostleitungen (Fahrrohre) oder für Staubsaugleitungen – **"GF Silenta Premium"-Rohre**

Anlage 19

### "Wavin SI Tech+" gemäß Z-42.1-539

Ø	s	gerade			2x45°-Bögen		Muffen, ggf. mit PE <sup>1</sup>	
		ohne PE	mit PE <sup>1</sup>	mit FEF <sup>2</sup>	ohne PE	mit PE <sup>1</sup>	Aufsteck-	Überschieb-
<b>Einbau in 100 mm dicke leichte Trennwände und Massivwände</b>								
32	1,8 - 2,2	x	x	9 mm	-	-	DN 50	-
40	1,8 - 2,2	x	x	-	-	-		-
50	1,8 - 2,2	x	x	9-34 mm	-	-	DN 75	-
75	2,6 - 3,1	x	x	9-40 mm	-	-	DN 110	-
90	3,1 - 3,7	x	x	9 mm	-	-	-	-
110	3,4 - 4,0	x	x	9 mm	-	-	-	-
125	3,9 - 4,5	x	x	9 mm	-	-	-	-
160	4,9 - 5,6	x	x	-	-	-	-	-
<b>Einbau in 150 mm dicke Decken</b>								
32	1,8 - 2,2	x	x	9 mm	DN 50	DN 50	DN 50	-
40	1,8 - 2,2	x	x	-	-	-	-	-
50	1,8 - 2,2	x	x	9-34 mm	DN 90	DN 90	DN 75	-
75	2,6 - 3,1	x	x	9-28 mm	-	-	DN 110	-
90	3,1 - 3,7	x	x	9 mm	-	-	-	-
110	3,4 - 4,0	x	x	9-34 mm	-	-	-	-
125	3,9 - 4,5	x	x	9-34 mm	DN 180	DN 180	-	-
160	4,9 - 5,6	x	x	-	-	-	-	-

x = zulässig mit passender Manschettengröße

DN ... = maximal zulässige Manschettengröße; s.a. Abschnitt 2.5.2; Die Manschette ist bei 2x45° Situationen oval so aufzubiegen, dass das Rohr bzw. der PE-Schaumstoffstreifen an einer Seite der Manschette anliegt und auf der anderen Seite eine maximal 5 mm breite Fuge verbleibt.

a = Abstand zwischen den anzuordnenden Rohrmanschetten ≥ 100 mm

<sup>1</sup> 0-4 mm dicker PE-Schaumstoff-Streifen gemäß Abschnitt 2.1.2

<sup>2</sup> Tabelleneintrag entspricht der Dicke der Isolierung aus FEF gemäß Abschnitt 2.3.3.2; es ist die jeweils kleinste passende Manschettengröße zu verwenden.

Feuerwiderstandsfähige Abschottung für Rohrleitungen aus Kunststoff "Würth Rohrabschottung M"

**ANHANG 1** – Rohre für Rohrleitungsanlagen für nichtbrennbare Flüssigkeiten und für nichtbrennbare Gase (mit Ausnahme von Lüftungsleitungen), für Rohrpostleitungen (Fahrrohre) oder für Staubsaugleitungen – **"Wavin SI Tech+"-Rohre**

Anlage 20

**"POLOKAL XS" gemäß Z-42.1-506**

Ø	s	gerade		2x45°-Bögen		Muffen, ggf. mit PE <sup>1</sup>	
		ohne PE	mit PE <sup>1</sup>	ohne PE	mit PE <sup>1</sup>	Aufsteck-	Überschieb-
<b>Einbau in 100 mm dicke leichte Trennwände und Massivwände</b>							
50	2,0 - 2,4	x	x	-	-	DN 75	-
75	2,6 - 3,1	x	x	-	-	-	-
90	3,0 - 3,6	x	x	-	-	-	-
110	3,4 - 4,0	x	x	-	-	DN 125	-
<b>Einbau in 150 mm dicke Decken</b>							
50	2,0 - 2,4	x	x	DN 75	DN 75	DN 75	-
75	2,6 - 3,1	x	x	-	-	-	-
90	3,0 - 3,6	x	x	-	-	-	-
110	3,4 - 4,0	x	x	DN 140	DN 140	DN 125	-

DN ... = maximal zulässige Manschettengröße; s.a. Abschnitt 2.5.2

a = Abstand zwischen den anzuordnenden Rohrmanschetten  $\geq 100$  mm

<sup>1</sup> 0-4 mm dicker PE-Schaumstoff-Streifen gemäß Abschnitt 2.1.2

Feuerwiderstandsfähige Abschottung für Rohrleitungen aus Kunststoff "Würth  
 Rohrabschottung M"

**ANHANG 1** – Rohre für Rohrleitungsanlagen für nichtbrennbare Flüssigkeiten und für nichtbrennbare Gase (mit Ausnahme von Lüftungsleitungen), für Rohrpostleitungen (Fahrrohre) oder für Staubsaugleitungen – **"POLOKAL XS"-Rohre**

Anlage 21



### "Conel Drain" gemäß Z-42.1-510

Ø	s	gerade		schräg		Muffen, ggf. mit PE <sup>1</sup>	
		ohne PE	mit PE <sup>1</sup>	ohne PE	mit PE <sup>1</sup>	Aufsteck-	Überschieb-
<b>Einbau in 100 mm dicke leichte Trennwände und Massivwände</b>							
40	1,8	x	x	-	-	-	-
50	1,8	x	x	DN 110	DN 110	DN 90	-

Ø	s	gerade		2x45°-Bögen		Muffen, ggf. mit PE <sup>1</sup>	
		ohne PE	mit PE <sup>1</sup>	ohne PE	mit PE <sup>1</sup>	Aufsteck-	Überschieb-
<b>Einbau in 150 mm dicke Decken</b>							
40	1,8	x	x	-	-	-	-
50	1,8	x	x	DN 90	DN 90	DN 90	-
75	1,9	x	x	-	-	-	-
90	2,2	x	x	-	-	-	-
110	2,7	x	x	DN 140	DN 140	DN 140	-

x = zulässig mit passender Manschettengröße

DN ... = maximal zulässige Manschettengröße; s.a. Abschnitt 2.5.2; Die Größe ist bei Schrägeinbau abhängig vom Einbauwinkel so zu wählen, dass das Rohr bzw. der PE-Schaumstoffstreifen an einer Seite der Manschette anliegt und auf der anderen Seite eine maximal 4 mm breite Fuge verbleibt.

a = Abstand zwischen den anzuordnenden Rohrmanschetten ≥ 100 mm

<sup>1</sup> 0-4 mm dicker PE-Schaumstoff-Streifen gemäß Abschnitt 2.1.2

Feuerwiderstandsfähige Abschottung für Rohrleitungen aus Kunststoff "Würth  
 Rohrabschottung M"

**ANHANG 1** – Rohre für Rohrleitungsanlagen für nichtbrennbare Flüssigkeiten und für nichtbrennbare Gase (mit Ausnahme von Lüftungsleitungen), für Rohrpostleitungen (Fahrrohre) oder für Staubsaugleitungen – **"Conel Drain"-Rohre**

Anlage 22

**Kunststoffverbundrohre mit Trägerrohr aus PP und einer 150 µm dicken Aluminiumeinlage ( $d_{Al}$ ), die mit einer dünnen PP-Schicht geschützt wird bei Einbau in mindestens 100 mm dicke Wände und 150 mm dicke Decken**

$\varnothing_{Rohr}$ [mm]	32	40	50	63	75	90	110
$s_{gesamt}$ [mm]	5,5	6,6	7,9	9,7 bis 10,5	11,4 bis 11,5	13,5 bis 13,9	16,7 bis 17,2
$d_{Al}$ [mm]	0,15	0,15	0,15	0,15	0,15	0,15	0,15

In Massivbauteilen wahlweise auch an schrägen Rohren (bis 39° zur Senkrechten) möglich (s. Anlage 35).

Abstand zwischen den anzuordnenden Manschetten:

a ≥ 50 mm (senkrechte Rohre) bzw.

a ≥ 100 mm (schräge Rohre)

Feuerwiderstandsfähige Abschottung für Rohrleitungen aus Kunststoff "Würth  
 Rohrabschottung M"

**ANHANG 2 – Rohre für Trinkwasser-, Kälte- und Heizleitungen  
 Aluminium-Verbundrohre ohne Isolierungen**

Anlage 23

**Kunststoffverbundrohre mit Trägerrohr aus PE und einer bis zu 1,0 mm dicken Aluminiumeinlage ( $d_{Al}$ ), die mit einer dünnen PE-Schicht geschützt wird, mit einer 9 mm bis 43 mm dicken FEF-Isolierung gemäß Abschnitt 2.3.3.2 bei Einbau in mindestens 150 mm dicke Massivwände und mindestens 200 mm dicke Decken**

$\varnothing_{Rohr}$ [mm]	16	20	25	32	40	40	50	63	63	75	75	90*	110*
s [mm]	2,0	2,25	2,5	3,0	4,0	3,5	4,0 bis 4,5	6,0	3,5 bis 4,5	7,5	4,7	8,5	10
$d_{Al}$ [mm]	0,2	0,2	0,2	0,35 bis 0,4	0,35	0,5	0,5 bis 0,6	0,6	0,8	0,7	0,9	0,9	1,0

\*  $\varnothing$  90 mm und  $\varnothing$  110 mm nur in mindestens 200 mm dicken Decken zulässig.

Abstand zwischen den anzuordnenden Manschetten:  $a \geq 100$  mm

**Kunststoffverbundrohre mit Trägerrohr aus PE und einer bis zu 1,5 mm dicken Aluminiumeinlage ( $d_{Al}$ ), die mit einer dünnen PE-Schicht geschützt wird, mit einer 13 mm bis 43 mm dicken FEF-Isolierung gemäß Abschnitt 2.3.3.2 bei Einbau in mindestens 150 mm dicke Decken**

$\varnothing_{Rohr}$ [mm]	16	20	26	32	32	40	40	50	63	63
s [mm]	2,0	2,0	3,0	3,0 bis 3,2	3,0 bis 4,7	3,5	4,0 bis 6,0	4,0	4,5	4,5 bis 6,0
$d_{Al}$ [mm]	0,3	0,4	0,65	0,6 bis 0,85	0,4 bis 0,5	0,8 bis 1,0	0,5 bis 0,6	0,8 bis 1,2	0,7	0,8 bis 1,5

Abstand zwischen den Manschetten  $a \geq 100$  mm

Feuerwiderstandsfähige Abschottung für Rohrleitungen aus Kunststoff "Würth  
 Rohrabschottung M"

**ANHANG 2 – Rohre für Trinkwasser-, Kälte- und Heizleitungen  
 Aluminium-Verbundrohre mit FEF-Isolierungen nach Abschnitt 2.3.3.2**

Anlage 24

**Rohre für Rohrleitungsanlagen gemäß DVGW-Arbeitsblatt G 600 (Rohrleitungsanlagen für brennbare Gase gemäß DVGW-Arbeitsblatt G 260 mit Betriebsdrücken bis 100 mbar (Niederdruck))**

Rohre aus **PE-X** nach DIN 16 893 gemäß Ziffer 16 der Anlage 32, Rohrserien S 6,3 und S 5 bzw. SDR 13,6 und SDR 11, mit einem Rohraußendurchmesser bis 63 mm und Rohrwanddicken von 1,8 mm bis 4,7 mm.

**Kunststoffverbundrohre** gemäß Anlage 23 mit einem Rohraußendurchmesser  $\leq 63$  mm

Feuerwiderstandsfähige Abschottung für Rohrleitungen aus Kunststoff "Würth  
Rohrabschottung M"

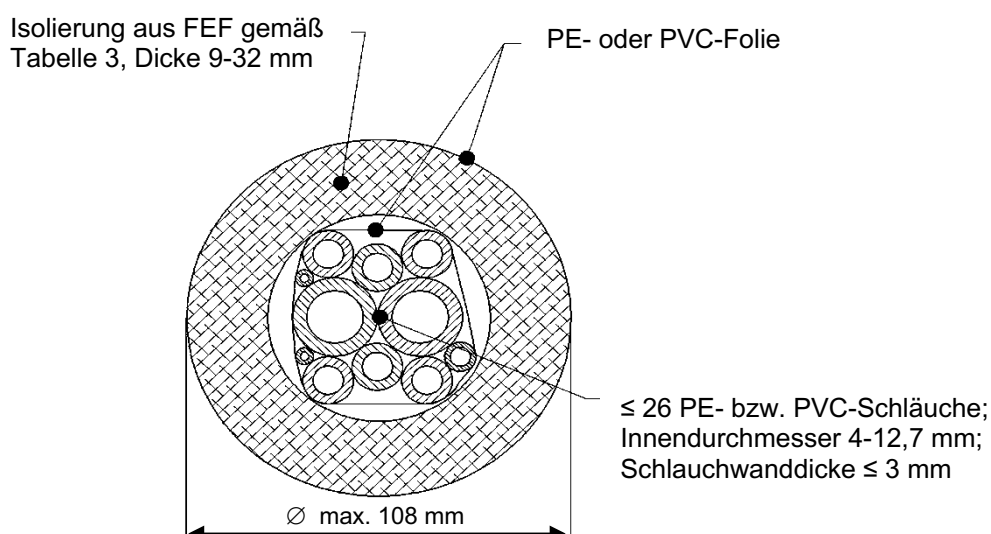
**ANHANG 3** – Rohre für Rohrleitungsanlagen für brennbare Gase  
Rohre aus PE-X oder Kunststoffverbundrohre gemäß Anlage 23

Anlage 25

## Getränkeschläuche

### Einbau in mindestens 100 mm dicke Wände und 150 mm dicke Decken

Getränkeschläuche mit einem Gesamtdurchmesser von maximal 108 mm, bestehend aus bis zu 26 dicht gebündelten flexiblen PE- bzw. PVC-Schläuchen mit einem Innendurchmesser von 4 mm bis 12,7 mm und Schlauchwanddicken bis 3 mm, einer Ummantelung aus einer dünnen PE- oder PVC-Folie sowie aus einem 9 mm bis 32 mm dicken Schaumplattenstreifen bzw. Schaumstoffschlauch gemäß der Tabelle 3 sowie ggf. einer äußeren Lage PE- oder PVC-Folie und/oder ggf. mit einem Elektrokabel (maximaler Außendurchmesser: 14 mm) zwischen der Isolierung und den gebündelten Schläuchen



Feuerwiderstandsfähige Abschottung für Rohrleitungen aus Kunststoff "Würth  
Rohrabschottung M"

**ANHANG 4 – Getränkeschläuche**

Anlage 26

**Rohrsysteme mit Schutzrohr**

Einbau gemäß Anlage 39 in mindestens 100 mm dicke Massivwände

<b>Tabelle Einbau Doppelrohrsystem in Massivwand</b>			
Außenrohr PE-HD	Rohrwandstärke	Innenrohr PE-HD	Rohrwandstärke
Ø 160	5,0	Ø 90	5,1
Ø 140	8,0	Ø 75	6,9
Ø 125	3,9 / 7,1	Ø 63	3,6
Ø 125	7,1	Ø 63	5,8
Ø 110	3,5	Ø 50	2,9
Ø 110	6,3	Ø 50	4,6
		Ø 40	3,7
Ø 90	2,8	Ø 40	2,3
Außenrohr PE-HD	Rohrwandstärke	Innenrohr PP	Rohrwandstärke
Ø 160	5,0	Ø 90	5,1
Ø 125	3,9	Ø 75	4,3
		Ø 63	3,6
Ø 125	7,1	Ø 63	5,8
Ø 110	3,5	Ø 50	2,9
Ø 110	6,3	Ø 50	4,6
		Ø 40	3,7
Ø 90	2,8	Ø 40	2,3
Außenrohr PE-HD	Rohrwandstärke	Innenrohr PVDF	Rohrwandstärke
Ø 160	5,0	Ø 90	2,8 / 4,3
Ø 140	3,9 / 8,0	Ø 75	3,6
Ø 125	3,9	Ø 75 / Ø 63	2,5
Ø 125	3,9 / 7,1	Ø 63	3,0
Ø 110	3,5 / 6,3	Ø 50	2,9
Ø 110	6,3	Ø 40	2,4
Ø 90	2,8		
Außenrohr PP	Rohrwandstärke	Innenrohr PP	Rohrwandstärke
Ø 160	3,9 / 6,2	Ø 90	5,1
Ø 140	4,9	Ø 75	4,3
Ø 125	3,1		
Ø 125	3,1 / 4,9	Ø 63	3,6
Ø 125	7,1	Ø 63	5,8
Ø 110	2,7 / 4,3	Ø 50	2,9
Ø 110	6,3	Ø 50	4,6
		Ø 40	3,7
Ø 90	2,2 / 3,5	Ø 40	2,3

Feuerwiderstandsfähige Abschottung für Rohrleitungen aus Kunststoff "Würth  
 Rohrabschottung M"

**ANHANG 5 – Rohrsysteme mit Schutzrohr**  
 Errichtung in mindestens 100 mm dicken Massivwänden

Anlage 27

**Rohrsysteme mit Schutzrohr**

**Einbau gemäß Anlage 39 in mindestens 150 mm dicke Decken**

Tabelle Einbau Doppelrohrsystem in Massivdecke			
Außenrohr PE-HD	Rohrwandstärke	Innenrohr PE-HD	Rohrwandstärke
∅ 160	9,1	∅ 90	8,2
∅ 160	5,0	∅ 90	5,1
∅ 140	8,0	∅ 75	6,9
∅ 125	3,9	∅ 75	4,3
		∅ 63	3,6
∅ 125	7,1	∅ 63	5,8
∅ 110	3,5	∅ 50	2,9
∅ 110	6,3	∅ 50	4,6
		∅ 40	3,7
∅ 90	2,8	∅ 40	2,3
Außenrohr PE-HD	Rohrwandstärke	Innenrohr PP	Rohrwandstärke
∅ 160	9,1	∅ 90	8,2
∅ 160	5,0	∅ 90	5,1
∅ 125	3,9	∅ 75	4,3
		∅ 63	3,6
∅ 125	7,1	∅ 63	5,8
∅ 110	3,5	∅ 50	2,9
∅ 110	6,3	∅ 50	4,6
		∅ 40	3,7
∅ 90	2,8	∅ 40	2,3
Außenrohr PE-HD	Rohrwandstärke	Innenrohr PVDF	Rohrwandstärke
∅ 160	5,0	∅ 90	2,8 / 4,3
∅ 140	3,9 / 8,0	∅ 75	3,6
∅ 125	3,9	∅ 75 / ∅ 63	2,5
∅ 125	3,9 / 7,1	∅ 63	3,0
∅ 110	3,5 / 6,3	∅ 50	2,9
∅ 110	6,3	∅ 40	2,4
∅ 90	2,8		
Außenrohr PP	Rohrwandstärke	Innenrohr PP	Rohrwandstärke
∅ 160	9,1	∅ 90	8,2
∅ 160	3,9 / 6,2	∅ 90	5,1
∅ 140	8,0	∅ 75	6,9
∅ 140	4,9	∅ 75	4,3
∅ 125	3,1		
∅ 125	3,1 / 4,9	∅ 63	3,6
∅ 125	7,1	∅ 63	5,8
∅ 110	2,7 / 4,3	∅ 50	2,9 / 4,6
∅ 110	6,3	∅ 50	4,6
		∅ 40	3,7
∅ 90	2,2 / 3,5	∅ 40	2,3

Feuerwiderstandsfähige Abschottung für Rohrleitungen aus Kunststoff "Würth  
 Rohrabschottung M"

**ANHANG 5 – Rohrsysteme mit Schutzrohr**  
 Errichtung in mindestens 150 mm dicke Decken

Anlage 28

**Rohrsysteme mit Schutzrohr**

**Einbau gemäß Anlage 39 in mindestens 100 mm dicke Massivwände und leichte Trennwände sowie 150 mm dicke Decken**

<b>Tabelle Einbau in Leichte Trennwand, Massivwand Doppelrohrsystem</b>			
System Außenrohr PVC – U DIN 8061			
Außenrohr PVC-U	Rohrwandstärke	Innenrohr PVC-U DIN 8061	Rohrwandstärke
∅ 160	3,2	∅ 110	5,3 / 8,2
∅ 125	2,5	∅ 90	4,3 / 6,7
∅ 110	2,2	∅ 75	3,6 / 5,7
∅ 90	1,8	∅ 63	3,0 / 4,7
∅ 75	1,8	∅ 50	2,4 / 3,7
∅ 63	1,8 / 1,9	∅ 32	1,8 / 2,4
		∅ 40	1,9 / 3,0
∅ 50	1,8	∅ 25	1,5 / 1,9
∅ 40	1,8 / 1,9	∅ 20	- / 1,5
Außenrohr PVC-U	Rohrwandstärke	Innenrohr PE-HD DIN 8074 / 8075	Rohrwandstärke
∅ 160	3,2	∅ 110	6,3
∅ 125	2,5	∅ 90	5,1 / 8,2
∅ 110	2,2	∅ 75	4,3 / 6,8
∅ 90	1,8	∅ 63	3,6 / 5,8
∅ 75	1,8	∅ 50	2,9 / 4,6
∅ 63	1,8 / 1,9	∅ 32	1,9 / 2,9
		∅ 40	2,3 / 3,7
∅ 50	1,8	∅ 25	1,8 / 2,3
∅ 40	1,8 / 1,9	∅ 20	- / 1,9
Außenrohr PVC-U	Rohrwandstärke	Innenrohr PP-H nach DIN 8078	Rohrwandstärke
∅ 160	3,2	∅ 110	6,3
∅ 125	2,5	∅ 90	5,1 / 8,2
∅ 110	2,2	∅ 75	4,3 / 6,8
∅ 90	1,8	∅ 63	3,6 / 5,8
∅ 75	1,8	∅ 50	2,9 / 4,6
∅ 63	1,8 / 1,9	∅ 32	1,9 / 2,9
		∅ 40	2,3 / 3,7
∅ 50	1,8	∅ 25	1,8 / 2,3 / 3,5
∅ 40	1,8 / 1,9	∅ 20	1,9 / 2,8

Feuerwiderstandsfähige Abschottung für Rohrleitungen aus Kunststoff "Würth Rohrabschottung M"

**ANHANG 5 – Rohrsysteme mit Schutzrohr**  
 Errichtung in mindestens 100 mm dicken Massivwänden und leichten Trennwänden sowie 150 mm dicke Decken

Anlage 29



**Rohrsysteme mit Schutzrohr**

**Einbau gemäß Anlage 39 in mindestens 100 mm dicke Massivwände und leichte Trennwände sowie 150 mm dicke Decken**

<b>Tabelle Einbau in Leichte Trennwand, Massivwand Doppelrohrsystem</b>			
System Außenrohr PE-HD DIN 8074 / 8075			
Außenrohr PE-HD	Rohrwandstärke	Innenrohr PVC-U DIN 8061	Rohrwandstärke
∅ 160	9,1	∅ 110	5,3 / 8,2
∅ 140	8,0	∅ 90	4,3 / 6,7
∅ 125	7,1	∅ 75	3,6 / 5,7
∅ 110	6,3	∅ 63	3,0 / 4,7
∅ 90	5,1	∅ 50	2,4 / 3,7
∅ 75	6,9	∅ 40	1,9 / 3,0
∅ 63	5,8	∅ 32	1,8 / 2,4
∅ 50	4,6	∅ 25	1,5 / 1,9
		∅ 20	- / 1,5
Außenrohr PE-HD	Rohrwandstärke	Innenrohr PE-HD DIN 8074 / 8075	Rohrwandstärke
∅ 160	9,1	∅ 110	10,0 / 6,3
∅ 140	8,0	∅ 90	8,9 / 5,1
∅ 125	7,1	∅ 75	6,8 / 4,3
∅ 110	6,3	∅ 63	5,8 / 3,6
∅ 90	5,1	∅ 50	4,6 / 2,9
∅ 75	6,9	∅ 40	3,7 / -
∅ 63	5,8	∅ 32	2,9 / -
∅ 50	4,6	∅ 25	2,3 / -
		∅ 20	1,9 / -
Außenrohr PE-HD	Rohrwandstärke	Innenrohr PP-H nach DIN 8078	Rohrwandstärke
∅ 160	9,1	∅ 110	10,0 / 6,3
∅ 140	8,0	∅ 90	8,2 / 5,1
∅ 125	7,1	∅ 75	6,8 / 4,3
∅ 110	6,3	∅ 63	5,8 / 3,6
∅ 90	5,1	∅ 50	4,6 / 2,9
∅ 75	6,9	∅ 40	3,7 / 2,3
∅ 63	5,8	∅ 32	2,9 / 1,9
∅ 50	4,6	∅ 25	3,5 / 1,8 / 2,3
		∅ 20	2,8 / 1,9 / -
Außenrohr PE-HD	Rohrwandstärke	Innenrohr PVDF	Rohrwandstärke
∅ 160	9,1	∅ 110	5,3
∅ 140	8,0	∅ 90	4,3
∅ 125	7,1	∅ 75	3,6
∅ 110	6,3	∅ 63	3,0
∅ 90	5,1	∅ 50	3,0
∅ 75	6,9	∅ 40	2,4
∅ 63	5,8	∅ 32	2,4
∅ 50	4,6	∅ 25	1,9
		∅ 20	1,9

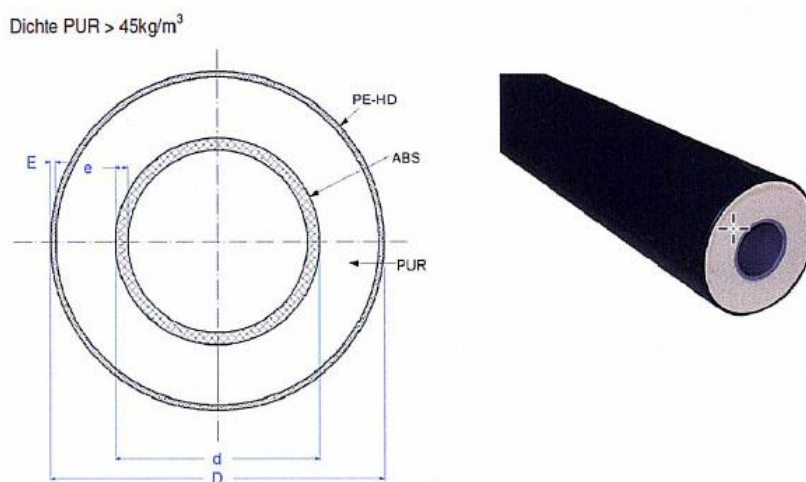
Feuerwiderstandsfähige Abschottung für Rohrleitungen aus Kunststoff "Würth  
 Rohrabschottung M"

**ANHANG 5 – Rohrsysteme mit Schutzrohr**  
 Errichtung in mindestens 100 mm dicken Massivwänden und leichten Trennwänden sowie  
 150 mm dicke Decken

Anlage 30

**Vorisolierte Rohre "COOL-FIT" für Rohrleitungsanlagen für Trinkwasser-, Kälte- und Heizleitungen, die mit einem Schutzrohr aus PE versehen sind gemäß abP Nr. P-2302/471/22-MPA BS**

Einbau analog Anlage 39 in mindestens 100 mm dicke leichte Trennwände und Massivwände sowie 150 mm dicke Decken



Bezeichnung	Nenndurchmesser Innen-/Außenrohr [mm]
COOL-FIT 2.0	32/75
	40/90
	50/90
	63/110
	75/125
	90/140
	110/160
COOL-FIT 4.0	32/90
	40/110
	50/110
	63/125
	75/140
	90/160
	110/180

Feuerwiderstandsfähige Abschottung für Rohrleitungen aus Kunststoff "Würth Rohrabschottung M"

**ANHANG 6** – vorisolierte Rohre für Trinkwasser-, Kälte- und Heizleitungen "COOL-FIT"

Anlage 31

**Rohrwerkstoffe:**

- 1 DIN 8062 Rohre aus weichmacherfreiem Polyvinylchlorid (PVC-U, PVC-HI);
- 2 DIN 6660 Rohrpost - Fahrrohre, Fahrrohrbogen und Muffen für Rohrpostanlagen aus weichmacherfreiem Polyvinylchlorid (PVC-U)
- 3 DIN 19531 Rohr und Formstücke aus weichmacherfreiem Polyvinylchlorid (PVC-U) mit Steckmuffe für Abwasserleitungen innerhalb von Gebäuden; Maße, Technische Lieferbedingungen
- 4 DIN 19 532 Rohrleitungen aus weichmacherfreiem Polyvinylchlorid (PVC hart, PVC-U) für die Trinkwasserversorgung; Rohre, Rohrverbindungen, Rohrleitungsteile; Technische Regel des DVGW
- 5 DIN 8079 Rohre aus chloriertem Polyvinylchlorid (PVC-C); PVC-C 250; Maße
- 6 DIN 19538 Rohre und Formstücke aus chloriertem Polyvinylchlorid (PVCC), mit Steckmuffe, für heißwasserbeständige Abwasserleitungen (HT) innerhalb von Gebäuden; Maße, Technische Lieferbedingungen
- 7 DIN EN 1451-1 Kunststoff-Rohrleitungssysteme zum Ableiten von Abwasser (niedriger und hoher Temperatur) innerhalb der Gebäudestruktur - Polypropylen (PP); Anforderungen an Rohre, Formstücke und das Rohrleitungssystem
- 8 DIN 8074 Rohre aus Polyethylen (PE); PE 63, PE 80, PE 100, PE-HD; Maße
- 9 DIN 19533 Rohrleitungen aus PE hart (Polyäthylen hart) und PE weich (Polyäthylen weich) für die Trinkwasserversorgung; Rohre, Rohrverbindungen, Rohrleitungsteile
- 10 DIN 19535-1 Rohre und Formstücke aus Polyethylen hoher Dichte (PE-HD) für heißwasserbeständige Abwasserleitungen (HT) innerhalb von Gebäuden; Maße
- 11 DIN 19537-1 Rohre und Formstücke aus Polyethylen hoher Dichte (HDPE) für Abwasserkanäle und -leitungen; Maße
- 12 DIN 8072 Rohre aus PE weich (Polyäthylen weich); Maße
- 13 DIN 8077 Rohre aus Polypropylen (PP); PP-H 100, PP-B 80, PP-R 80; Maße
- 14 DIN 16891 Rohre aus Acrylnitril-Butadien-Styrol (ABS) oder Acrylnitril-Styrol-Acrylester (ASA); Maße
- 15 DIN V 19561 Rohre und Formstücke aus Styrol-Copolymerisaten mit Steckmuffe für heißwasserbeständige Abwasserleitungen (HT) innerhalb von Gebäuden; Maße, Technische Lieferbedingungen
- 16 DIN 16893 Rohre aus vernetztem Polyethylen (PE-X); Maße
- 17 DIN 16969 Rohre aus Polybuten (PB); PB 125; Maße
- 18 Z-42.1-217 Abwasserrohre und Formstücke aus mineralverstärktem PP in den Nennweiten DN 50 bis DN 150 der Baustoffklasse B2 - normalentflammbar - nach DIN 4102-1 für Hausabflussleitungen
- 19 Z-42.1-218 Abwasserrohre ohne Steckmuffe aus mineralverstärktem PP in den Nennweiten DN 50 bis DN 150 für Hausabflussleitungen
- 20 Z-42.1-220 Hausentwässerungssystem mit der Bezeichnung "Friaphon" aus Styrol-Copolymerisaten in den Nennweiten DN 50 bis DN 150 der Baustoffklasse B2 - normalentflammbar - nach DIN 4102
- 21 Z-42.1-228 Abwasserrohre und Formstücke aus mineralverstärktem PP in den Nennweiten DN 50 bis DN 200 der Baustoffklasse B2 - normalentflammbar - nach DIN 4102-1 für Hausabflussleitungen
- 22 Z-42.1-265 Glattwandige Abwasserrohre und Formstücke mit profilierter Wandung und glatter Innenfläche aus mineralverstärktem PE-HD DN 50 bis DN 125 der Baustoffklasse B2 - normalentflammbar - nach DIN 4102 für Hausabflussleitungen
- 23 ISO 10 931-2 Kunststoff-Rohrleitungssysteme für industrielle Anwendung - Polyvinylidenfluorid (PVDF); Rohre (in der jeweils geltenden Ausgabe)
- 24 Z-40.23-224 Rohre aus Polyvinylidenfluorid (PVDF) Typ SYG-EF
- 25 Z-42.1-223 Abwasserrohre und Formstücke aus mineralverstärktem PP in den Nennweiten DN/OD 40 bis DN/OD 160 mit der Bezeichnung "RAUPIANO Plus" für Hausabflussleitungen
- 26 Z-42.1-403: Abwasserrohre und Formstücke aus Polypropylen PP in den Nennweiten DN/OD 50 bis DN/OD 160 mit dreischichtigem Wandaufbau und der Bezeichnung "WAVIN SiTECH" der Baustoffklasse B2 - normalentflammbar - nach DIN 4102-1 für Abwasserleitungen innerhalb von Gebäuden.
- 27 Z-42.1-241: Abwasserrohre mit mehrschichtigem Wandaufbau aus mineralverstärktem PP und Formstücke aus mineralverstärktem PP mit homogenem Wandaufbau und der Bezeichnung "POLO- KAL- NG (PKNG)" in den Nennweiten DN/OD 40 bis DN/OD 250 der Baustoffklasse B2 - normalentflammbar - nach DIN 4102 für Hausabflussleitungen

(Bezug auf die Normen und die allgemeinen bauaufsichtlichen Zulassungen in der jeweils geltenden Ausgabe)

Feuerwiderstandsfähige Abschottung für Rohrleitungen aus Kunststoff "Würth  
 Rohrabschottung M"

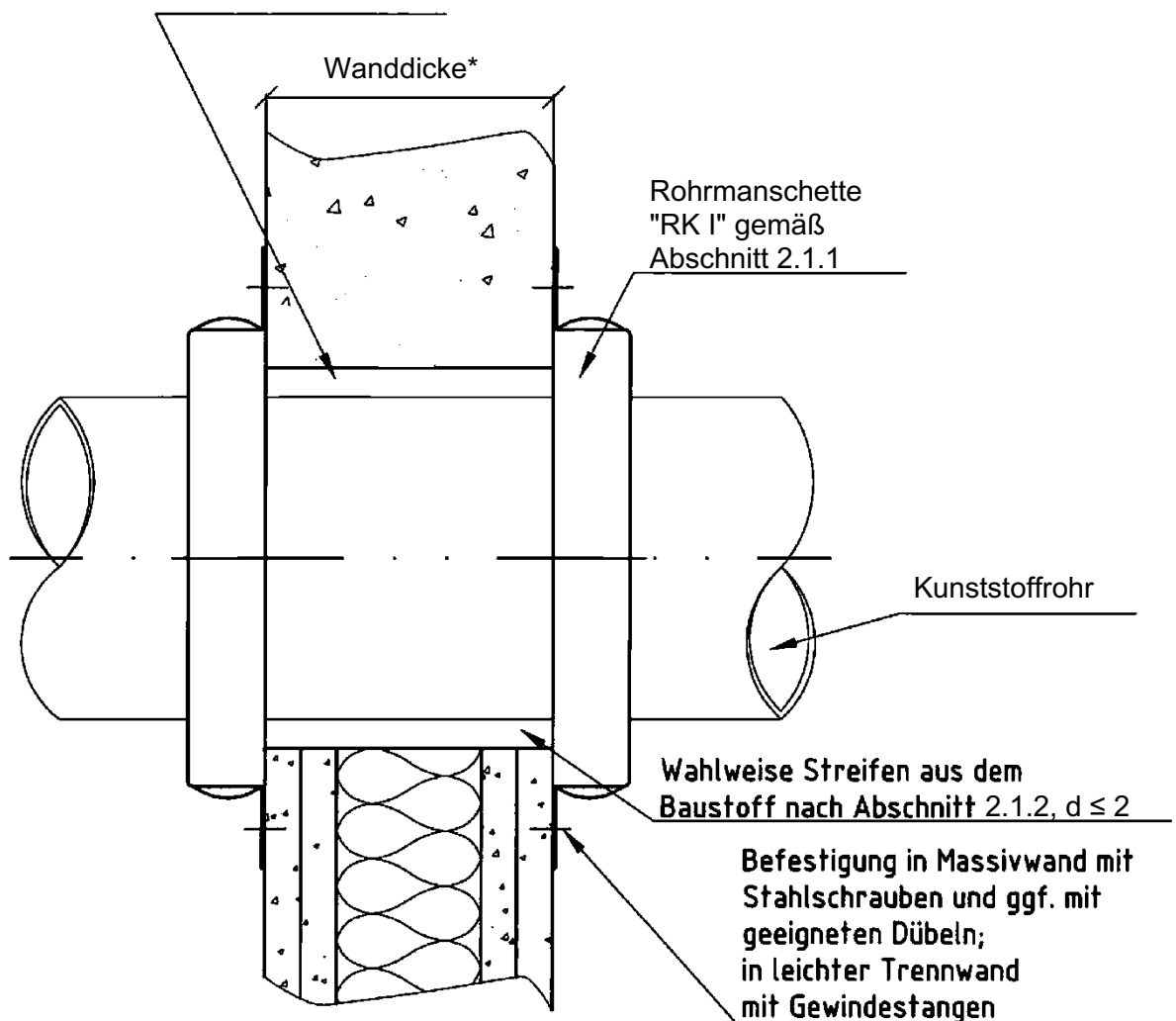
**ANHANG 7 – Rohrwerkstoffe**

Anlage 32

**Fugenverfüllung gemäß Abschnitt 2.5.4.5: In Bauteildicke mit mineralischem Mörtel verfüllt**

Bei Verwendung einer zum Rohrdurchmesser passenden Rohrmanschette "RK I" an Rohren ohne Isolierung mit einem Rohrdurchmesser  $\leq 200$  mm wahlweise:

- Fugenbreite  $\leq 5$  mm: keine Verfüllung erforderlich
- Fugenbreite  $\leq 15$  mm: Verfüllung mit nichtbrennbarer Mineralwolle gemäß Abschnitt 2.5.4.6



\* s. Anlagen 1 bis 31

Feuerwiderstandsfähige Abschottung für Rohrleitungen aus Kunststoff "Würth  
Rohrabschottung M"

**ANHANG 8 – Aufbau der Rohrabschottung**  
Errichtung in Wänden, aufgesetzte Rohrmanschetten

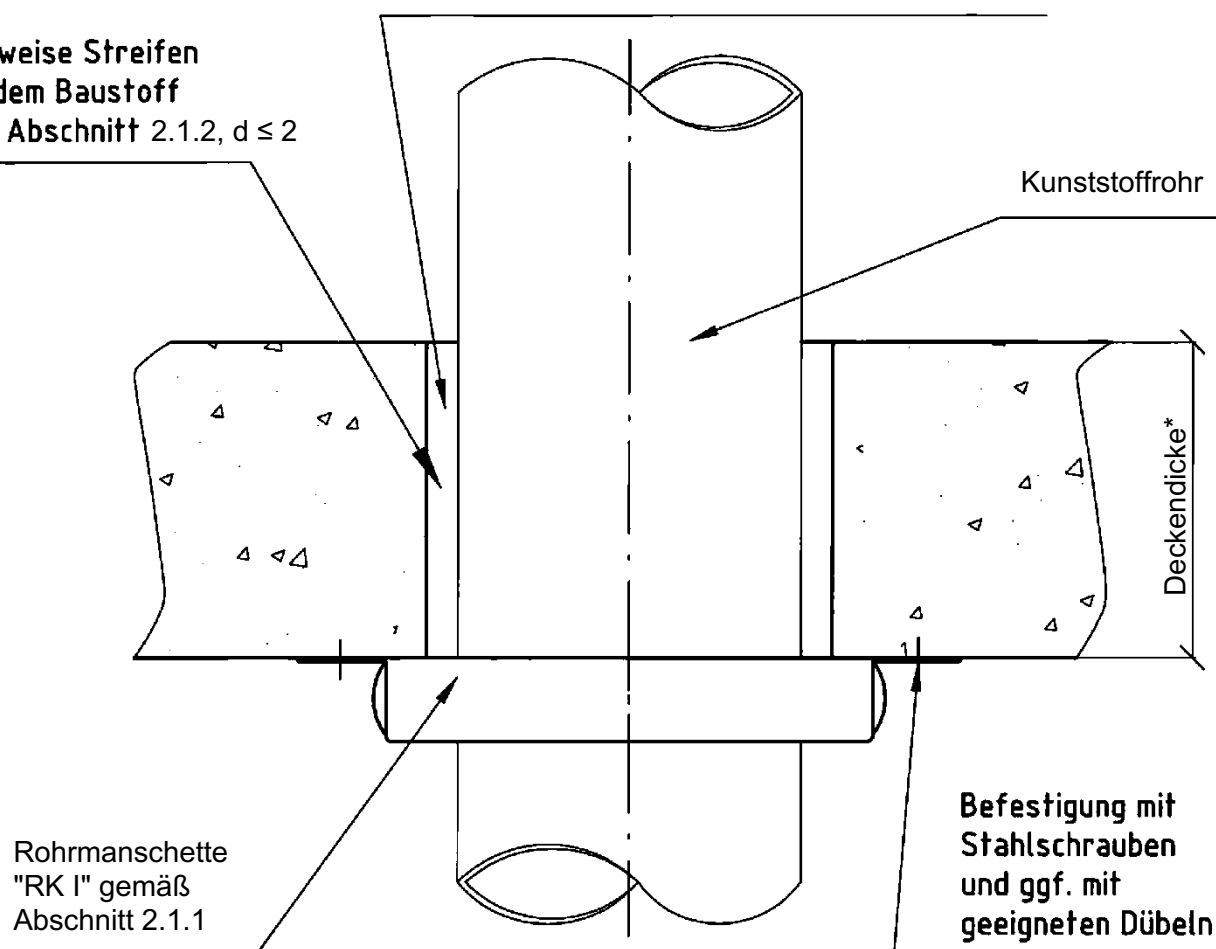
Anlage 33

### Fugenverfüllung gemäß Abschnitt 2.5.4.5: In Bauteildicke mit mineralischem Mörtel verfüllt

Bei Verwendung einer zum Rohrdurchmesser passenden Rohrmanschette "RK I" an Rohren ohne Isolierung mit einem Rohrdurchmesser  $\leq 200$  mm wahlweise:

- Fugenbreite  $\leq 5$  mm: keine Verfüllung erforderlich
- Fugenbreite  $\leq 15$  mm: Verfüllung mit nichtbrennbarer Mineralwolle gemäß Abschnitt 2.5.4.6

wahlweise Streifen  
aus dem Baustoff  
nach Abschnitt 2.1.2,  $d \leq 2$



\* s. Anlagen 1 bis 31

Feuerwiderstandsfähige Abschottung für Rohrleitungen aus Kunststoff "Würth  
Rohrabschottung M"

**ANHANG 8 – Aufbau der Rohrabschottung**  
Errichtung in Decken, aufgesetzte Rohrmanschetten

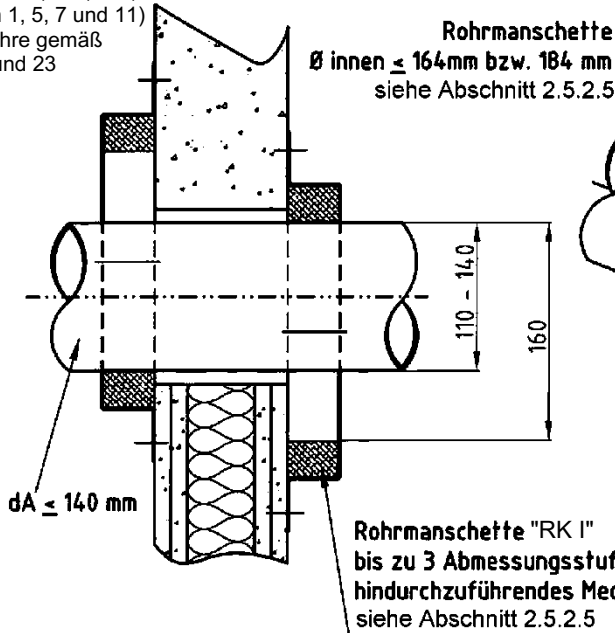
Anlage 34

**Fugenverfüllung gemäß Abschnitt 2.5.4.5**

**Hinweis: Die Fuge muss gemäß Abschnitt 2.5.4.7 bei allen Einbaubeispielen immer verschlossen werden**

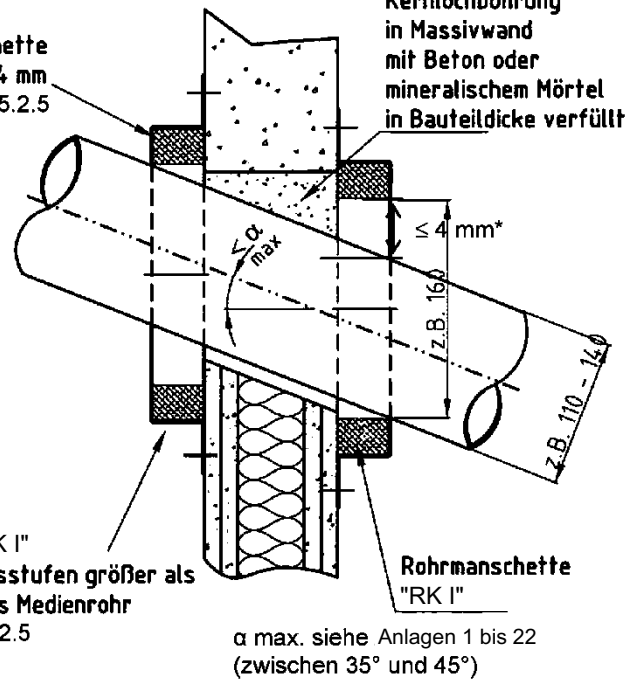
**Exzentrische Anordnung von Rohrmanschetten**

Rohrgruppen A-1, A-7, B-1, B-7 (Anlagen 1, 5, 7 und 11) sowie die Rohre gemäß Anlagen 13 und 23



**Schräge Rohrdurchführung**

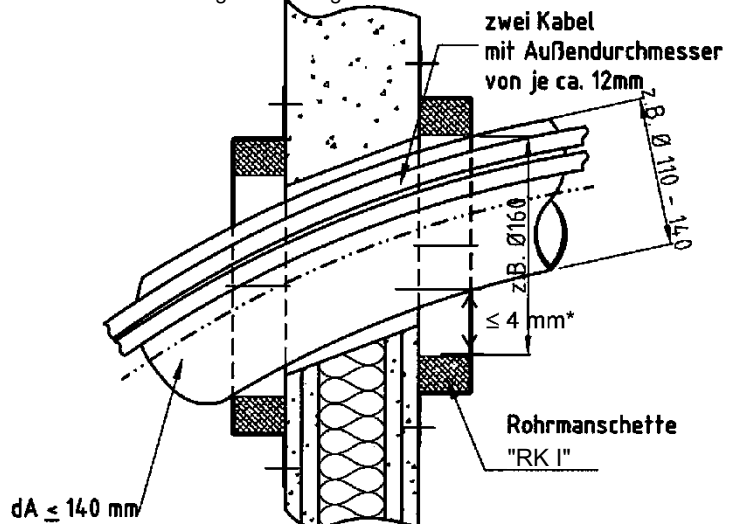
Rohrgruppen A-1, A-7, B-1, B-7 (Anlagen 1, 5, 7 und 11) sowie Rohre gemäß Anlagen 13 und 23



\*s. Abschnitt 2.5.2.5

**Durchführung von Rohrbögen**

Rohrgruppen A-1, A-7, B-1, B-7 (Anlagen 1, 5, 7 und 11) sowie Rohre gemäß Anlagen 13 und 23



allgemein: bei Deckendurchführungen nur eine Rohrmanschette auf der Deckenunterseite

Maße in mm

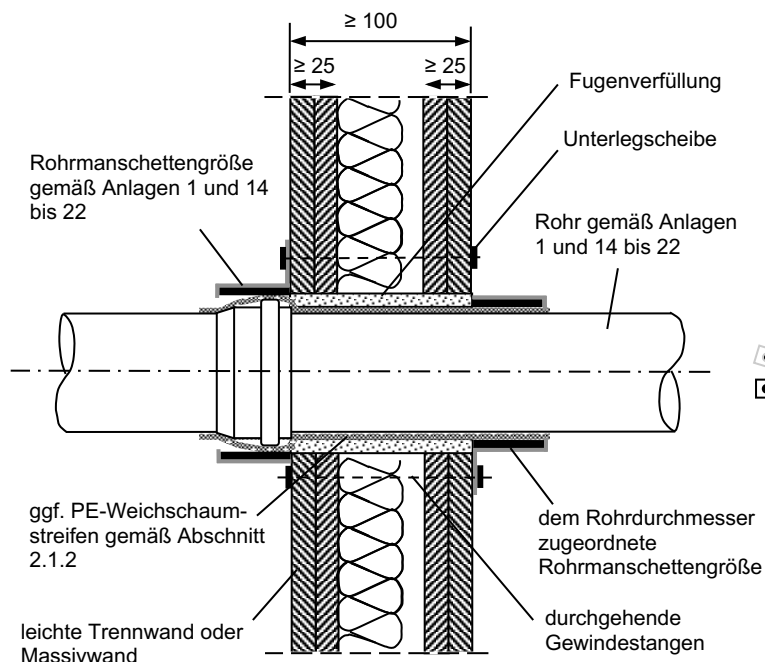
Feuerwiderstandsfähige Abschottung für Rohrleitungen aus Kunststoff "Würth Rohrabschottung M"

**ANHANG 8 – Aufbau der Rohrabschottung**

Beispiele exzentrischer Anordnung und Anordnung an schrägen Rohren/Rohrbögen  
 Rohre ohne Isolierung

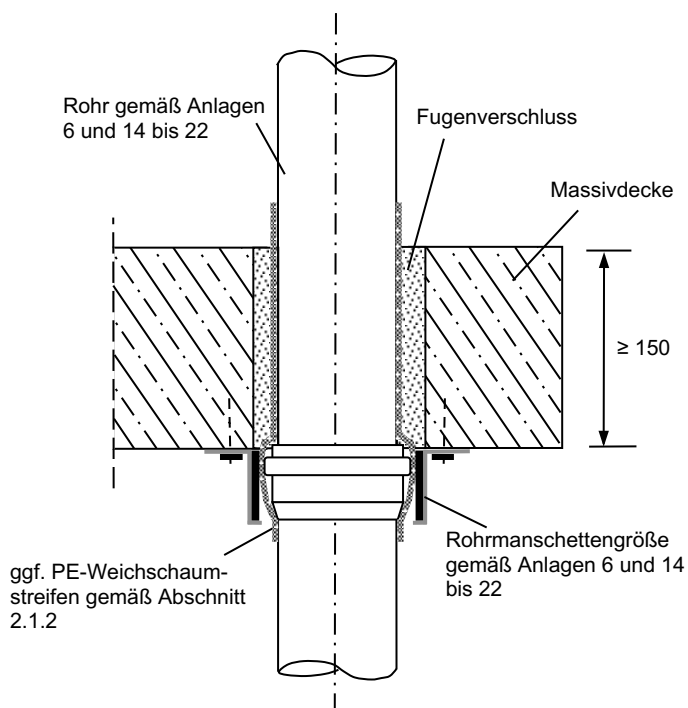
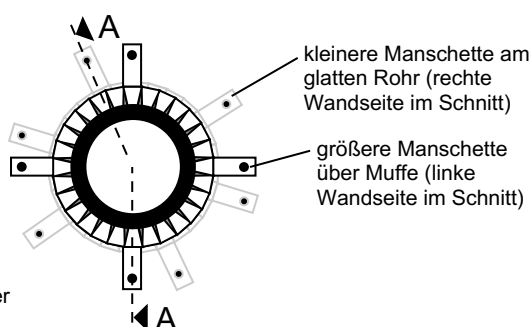
Anlage 35

Schnitt A-A



Ansicht mit Darstellung der abgewandten Rohrmanschette

versetzte Befestigungslaschen

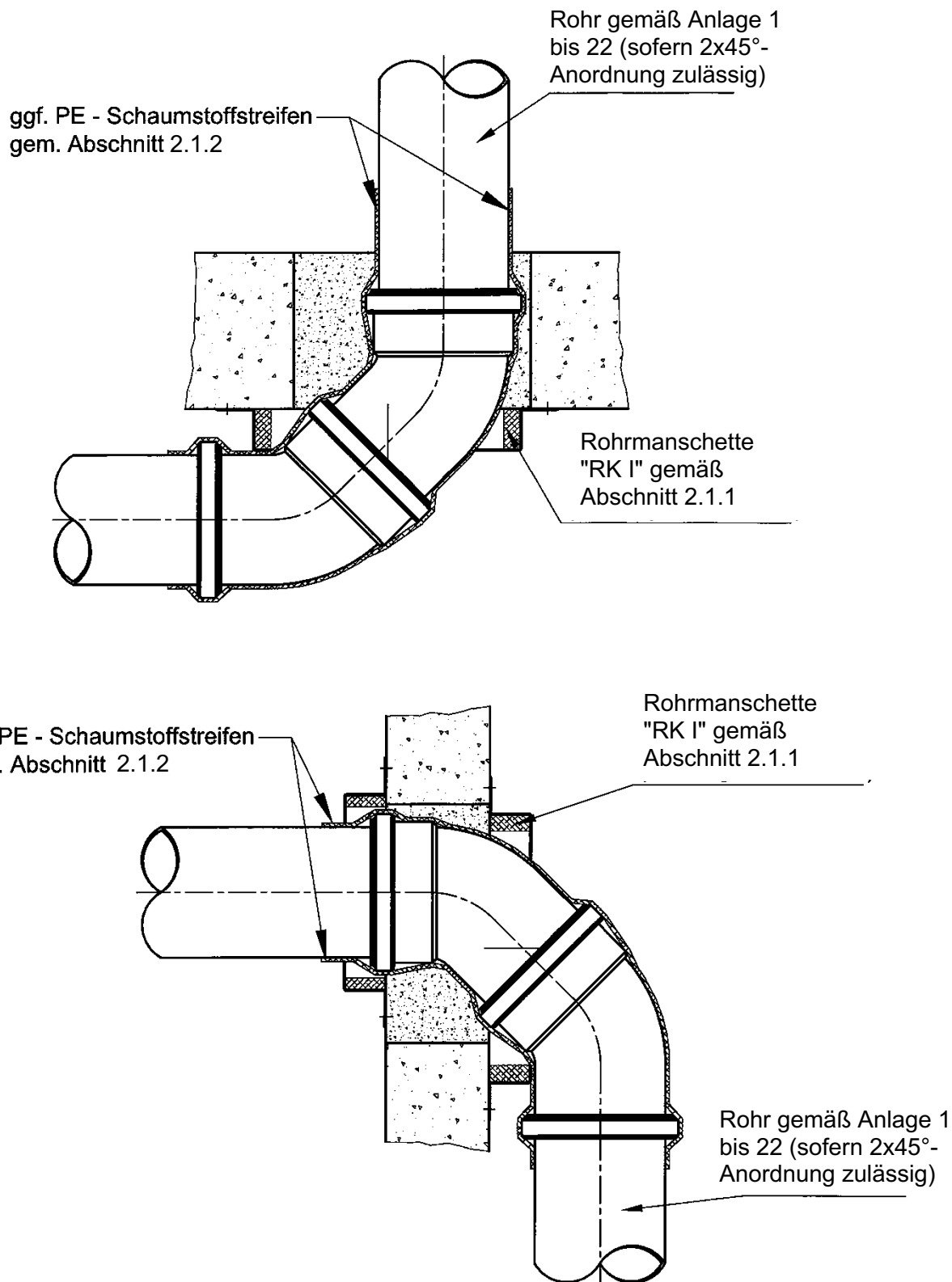


Maße in mm

Feuerwiderstandsfähige Abschottung für Rohrleitungen aus Kunststoff "Würth Rohrabschottung M"

**ANHANG 8 – Aufbau der Rohrabschottung**  
 Errichtung im Bereich von Muffen

Anlage 36



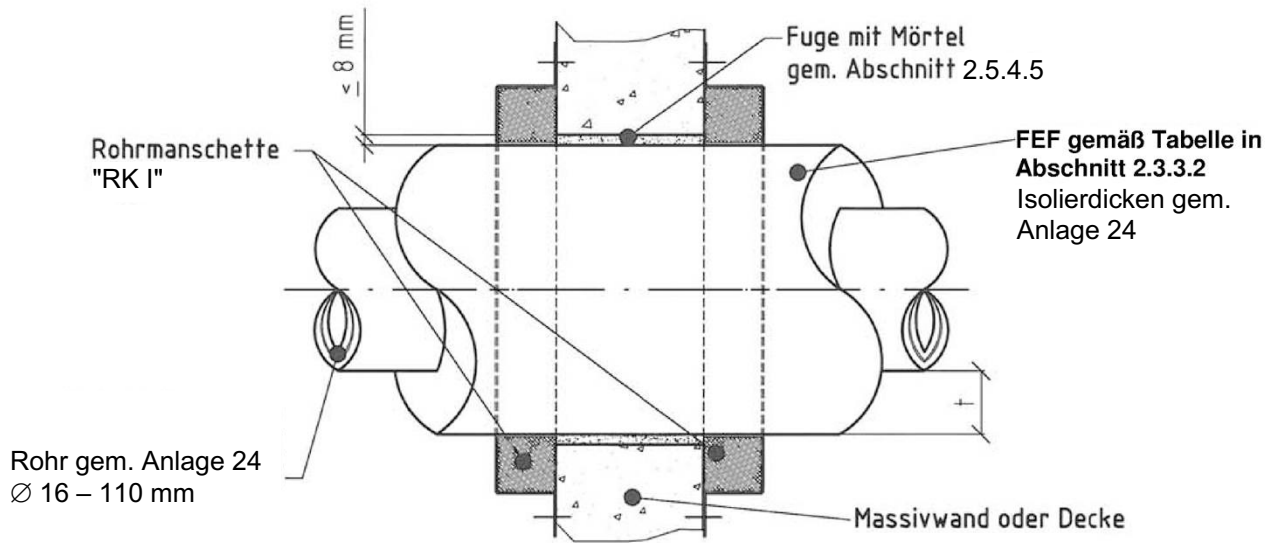
Feuerwiderstandsfähige Abschottung für Rohrleitungen aus Kunststoff "Würth  
Rohrabschottung M"

**ANHANG 8 – Aufbau der Rohrabschottung**  
Errichtung an Rohren mit 2 x 45° -Situation

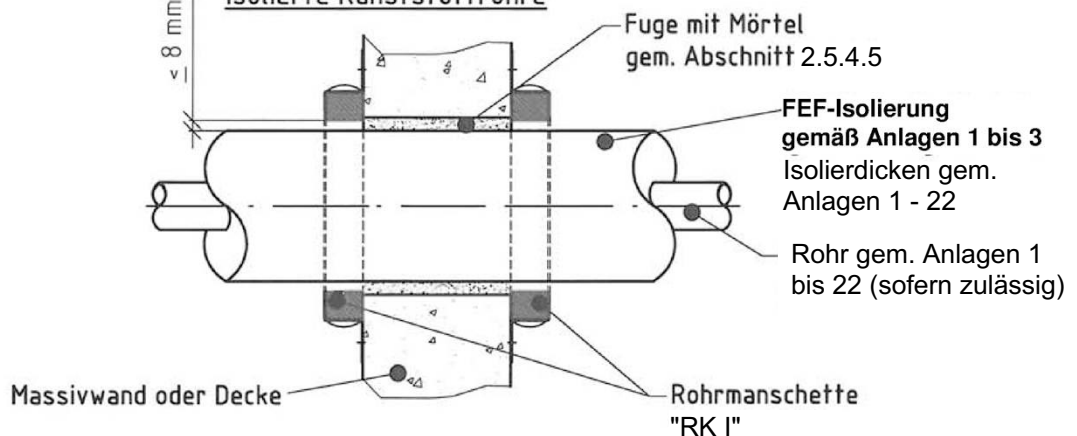
Anlage 37



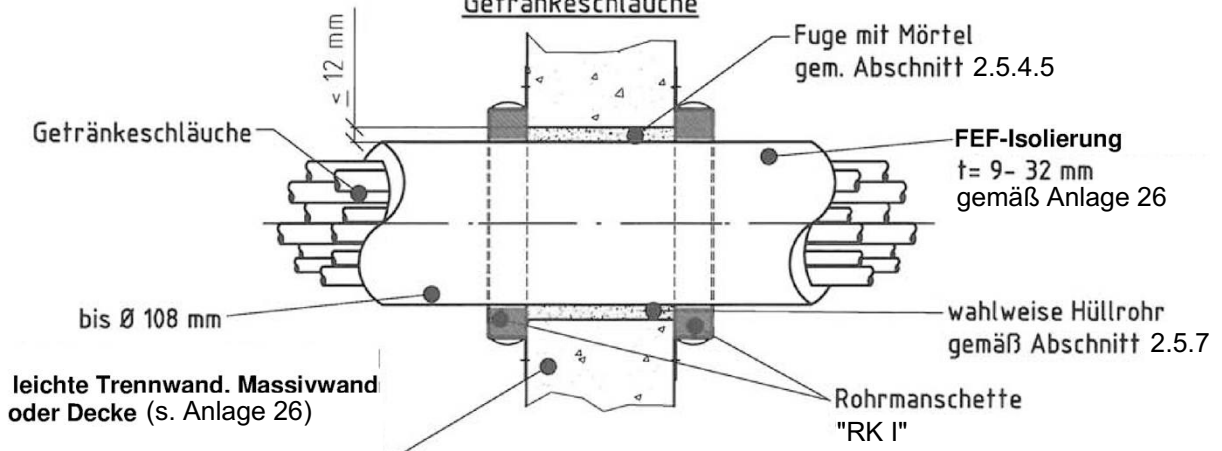
isolierte Kunststoffverbundrohre



isolierte Kunststoffrohre



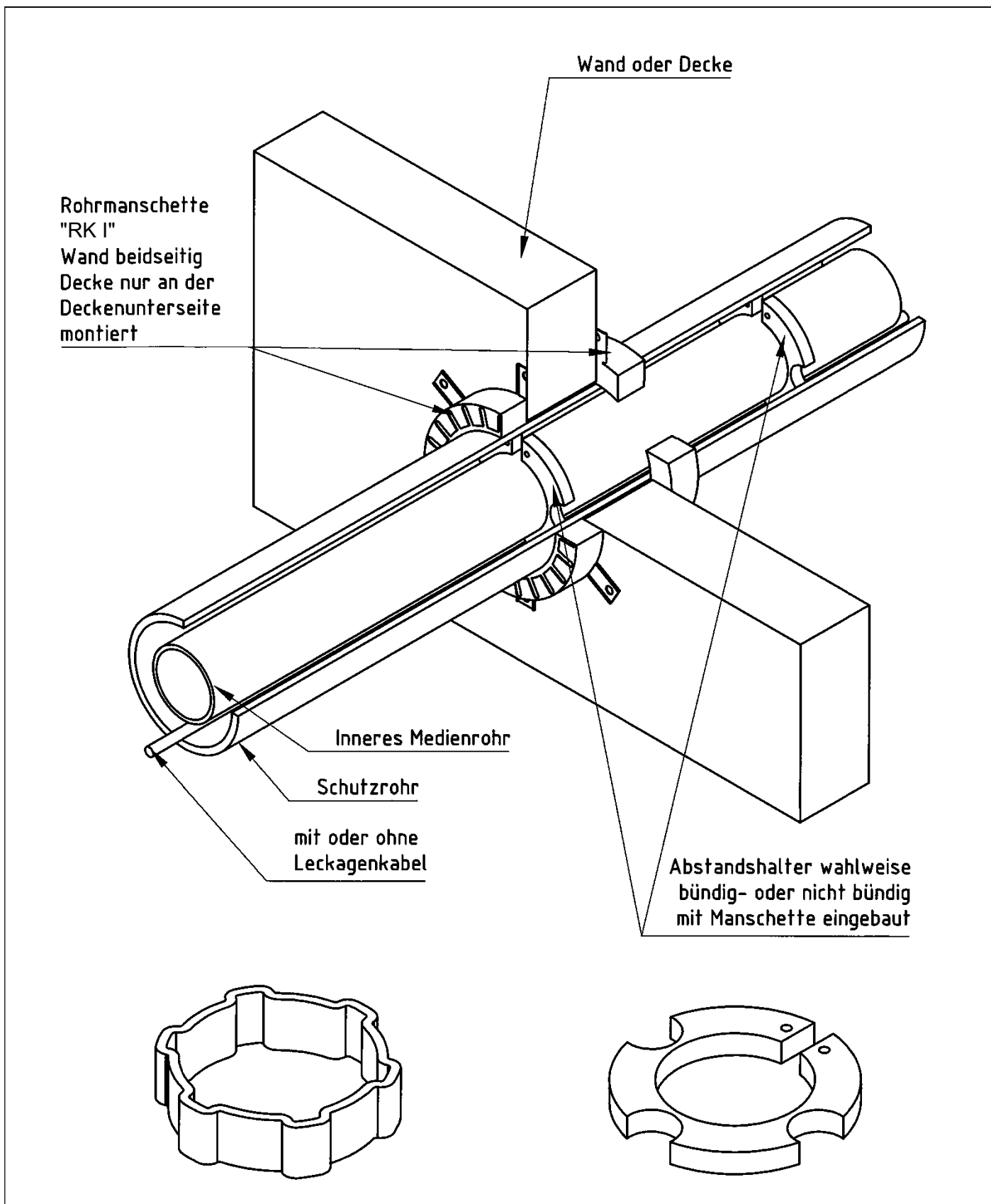
Getränkeschläuche



Feuerwiderstandsfähige Abschottung für Rohrleitungen aus Kunststoff "Würth Rohrabschottung M"

**ANHANG 8 – Aufbau der Rohrabschottung**  
 Errichtung an Rohren mit FEF-Isolierung

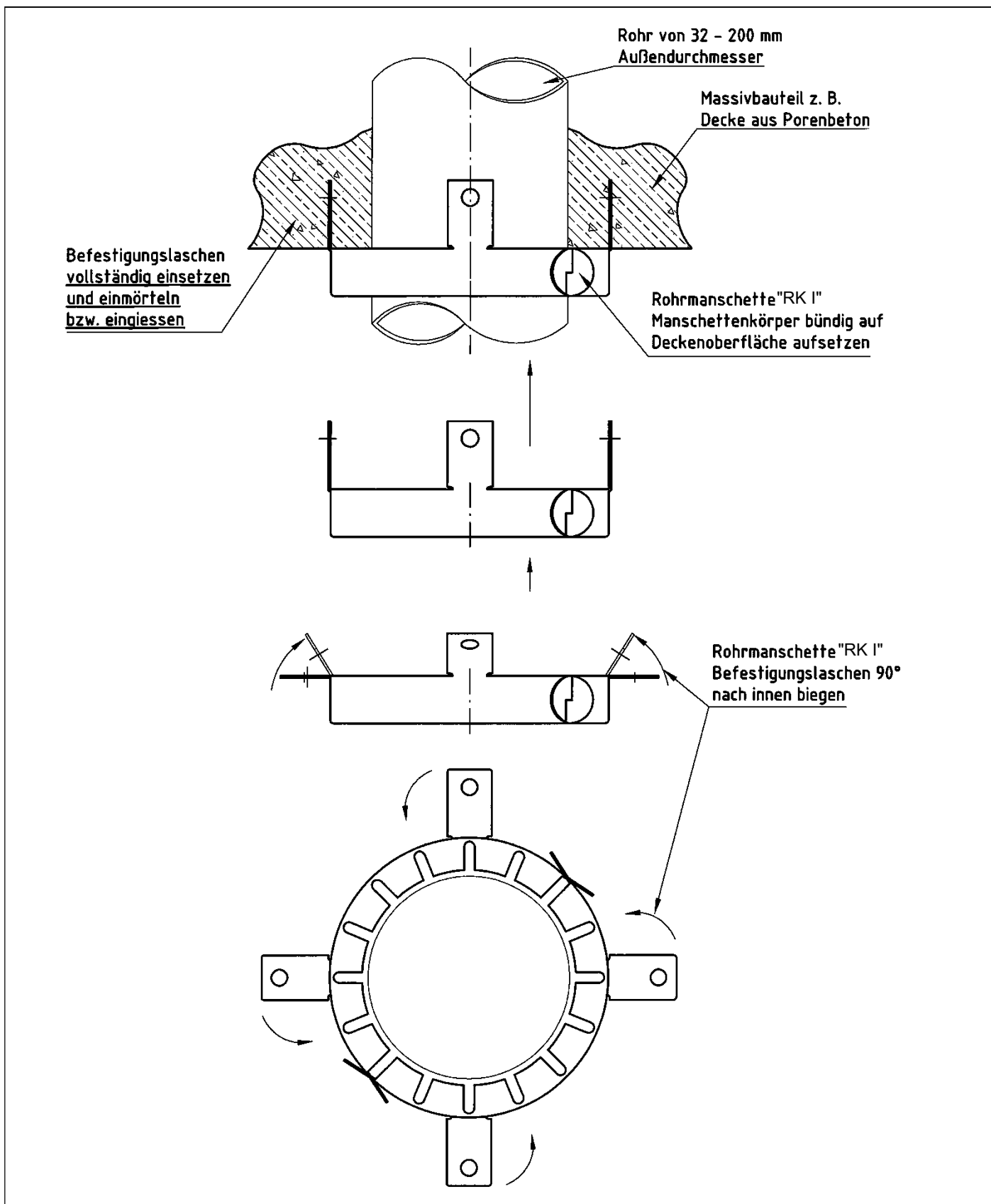
Anlage 38



Feuerwiderstandsfähige Abschottung für Rohrleitungen aus Kunststoff "Würth  
Rohrabschottung M"

**ANHANG 8 – Aufbau der Rohrabschottung**  
Errichtung an Rohrsystemen mit Schutzrohr  
Errichtung in Wänden und Decken

Anlage 39



Feuerwiderstandsfähige Abschottung für Rohrleitungen aus Kunststoff "Würth  
Rohrabschottung M"

**ANHANG 8 – Aufbau der Rohrabschottung**  
Rohrmanschette "RK I"  $\varnothing \leq 200$  mm  
Montagebeispiel Befestigungslaschen eingegossen

Anlage 40

Übereinstimmungserklärung

- Name und Anschrift des Unternehmens, das die **Abschottung(en)** (Regelungsgegenstand) errichtet hat
- Baustelle bzw. Gebäude: ....
- Datum der Errichtung: ....
- geforderte Feuerwiderstandsfähigkeit: ...

Hiermit wird bestätigt, dass

- die Abschottung(en) zur Errichtung in Wänden\* und Decken\* der Feuerwiderstandsfähigkeit ... hinsichtlich aller Einzelheiten fachgerecht und unter Einhaltung aller Bestimmungen der allgemeinen Bauartgenehmigung Nr.: Z-19.53-.... des Deutschen Instituts für Bautechnik vom .... (und ggf. der Bestimmungen der Änderungs- und Ergänzungsbescheide vom .... ) errichtet sowie gekennzeichnet wurde(n) und
- die für die Errichtung des Regelungsgegenstands verwendeten Bauprodukte entsprechend den Bestimmungen der allgemeinen Bauartgenehmigung gekennzeichnet waren.

\* Nichtzutreffendes streichen

.....  
(Ort, Datum)

.....  
(Firma/Unterschrift)

(Die Bescheinigung ist dem Bauherrn zur ggf. erforderlichen Weitergabe an die zuständige Bauaufsichtsbehörde auszuhändigen.)

Feuerwiderstandsfähige Abschottung für Rohrleitungen aus Kunststoff "Würth  
Rohrabschottung M"

**ANHANG 9 – Muster für die Übereinstimmungserklärung**

Anlage 41