



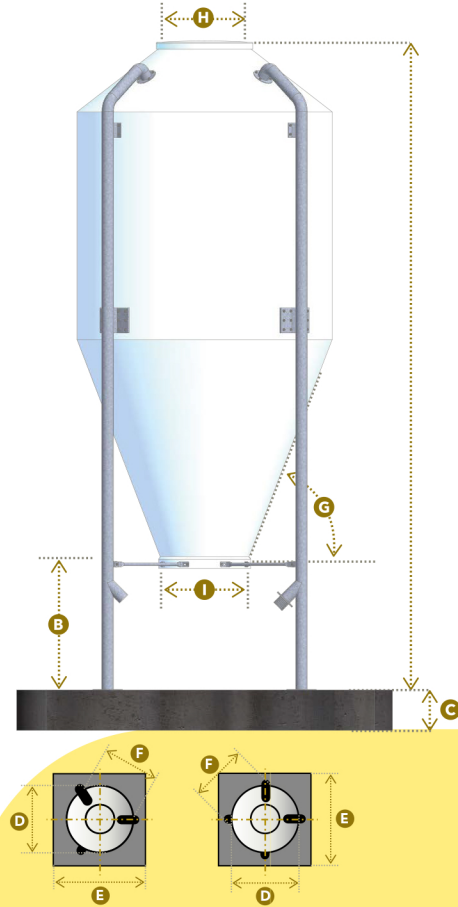
FIBERGLASS SILOS

SIM MONOLITHIC SILOS

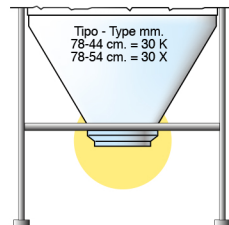
- VERSIONE CORPO UNICO (MONOLITICO)
- MONOLITHIC VERSION
- VERSION MONOCOQUE
- TYP MIT GANZSTÜCKAUSFÜHRUNG
- VERSIÓN A CUERPO ÚNICO

MODELL	KAPAZITÄT		N° BEINE	ABMESSUNGEN								
	Mc.	Ton.*		A	B	C	D	E	F	G	H	I
SIM.02	2	1,2	3	3300	1050	200	1200	2500	1180	73°	480	780
SIM.04	4	2,4	3	3950	1050	250	1450	2500	1395	70°	480	780
SIM.05	5	3	3	4050	1050	300	1700	2500	1615	68°	830	780
SIM.06	6	3,6	3	4550	1050	300	1700	2500	1615	68°	830	780
SIM.08	8	4,8	3	4650	1050	300	2000	2500	1870	68°	830	780
SIM.10	10	6	3	5250	1050	300	2100	2800	1960	68°	830	780
SIM.12	12	7,2	3	5590	1050	300	2200	2800	2050	80°	830	780
SIM.15	15	9	3	6080	1050	300	2300	3000	2160	80°	830	780
SIM.18	18	10,8	4	6850	1050	400	2300	3000	1750	68°	830	780
SIM.20	20	12	4	6470	1050	400	2600	3000	1975	68°	830	780
SIM.26	26	15	4	7430	1050	500	2600	3000	1975	68°	830	780
SIM.31	31	18,6	4	8420	1050	500	2600	3000	1975	63°	830	780
SIM.40	40	24	4	8010	1050	500	3000	3500	2260	63°	830	780
SIM.52	52	31,2	4	10000	1050	500	3000	3500	2260	63°	830	780
SIM.66	66	39,6	4	12020	1050	600	3000	3500	2260	63°	830	780
SIM.75	75	45	4	13020	1050	600	3000	3500	2260	63°	830	780

*Bezogen auf ein spezifisches Produktgewicht von 0,6 Tonnen / m³

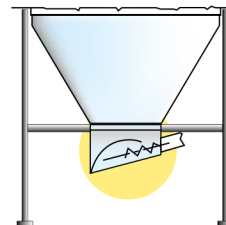


Mod. 30



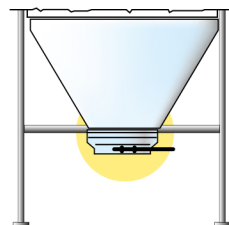
Boden-Reduzierstück für automatische Fütterungsanlagen.

Mod. 34



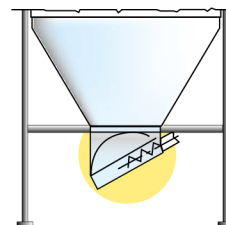
Boden für Schnecke von 0 bis 45 Grad Neigungswinkel.

Mod. 32



Boden mit Absperrschieber.

Mod. 36



Boden für Schnecke mit 30 bis 60 Grad Neigungswinkel.