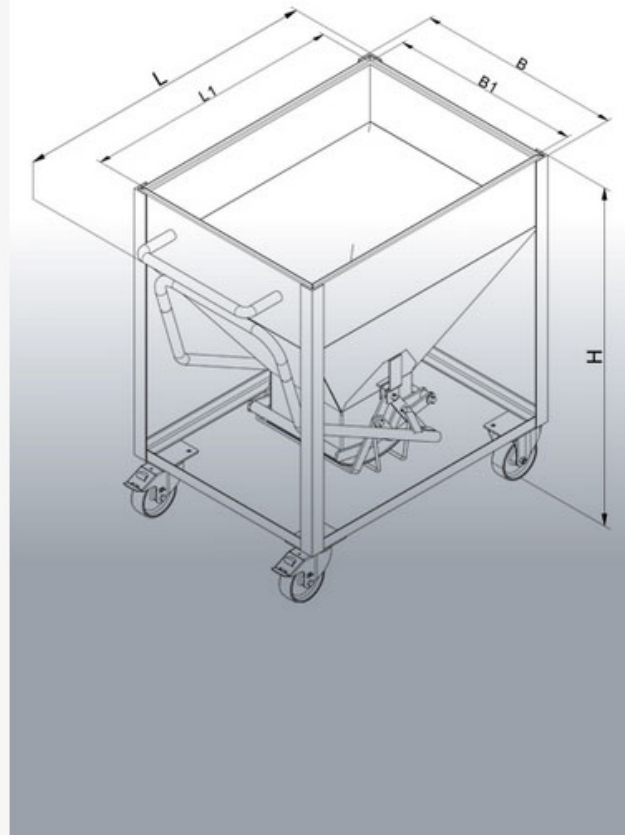


## Silowagen mit Rollen

Typ: 2051



## Datenblatt

### Silowagen mit Rollen

Typen: 2051



Hersteller: Florian Eichinger GmbH  
An der Lände 10  
92360 Mühlhausen in der Oberpfalz

Kontakt: Eichinger Industrie GmbH  
Maria-Hilf-Str. 15-21  
92334 Berching  
Tel. +49 (0)8462 34 89 99 0  
Mail: info@eichinger-industrie.de

#### Die Eigenschaften

---

- Traglast bis 1000 kg
- Inhalt von 300 bis 600 Liter
- 2 Lenkrollen mit Feststeller und 2 Bockrollen aus Polyamid
- Inkl. Schiebegriff
- Trichterförmiger Behälter
- Mittiger Auslass mit Scherenverschluss 300 x 300 mm
- Standardmäßig in Eichinger-orange (reinorange RAL2004)
- Lieferung mit Konformitätserklärung und GS-Zeichen vom TÜV

#### Zusatzausstattung

---

- in RAL-Sonderfarbe pulverbeschichtet
- feuerverzinkte Ausführung
- Kranösen
- Edelstahl Ausführung

**Datenblatt**  
**Silowagen mit Rollen**  
 Typen: 2051



Maße

---

Typ	I	T	L	B	H	L1	B1	TA	G
2051.4	300	750	1175	775	1200	960	710	300×300	120
2051.9	600	1000	1175	775	1580	960	710	300×300	145

Legende

---

- I = Inhalt in l
- T = Tragkraft in kg
- L = Länge außen in mm
- B = Breite außen in mm
- H = Höhe außen in mm
- L1 = Länge innen in mm
- B1 = Breite innen in mm
- TA = Trichterauslauf unten in mm
- A = Zinkenabstand in mm
- Z = Zinkenquerschnitt in mm
- G = Eigengewicht in kg