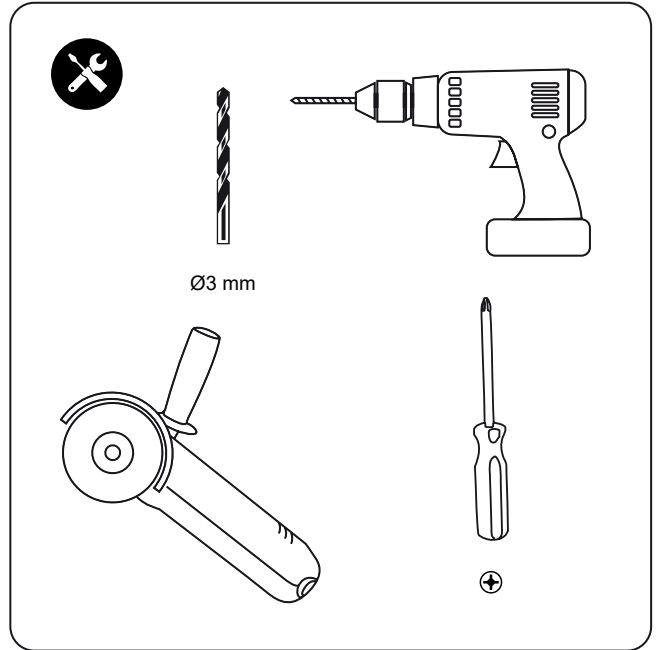
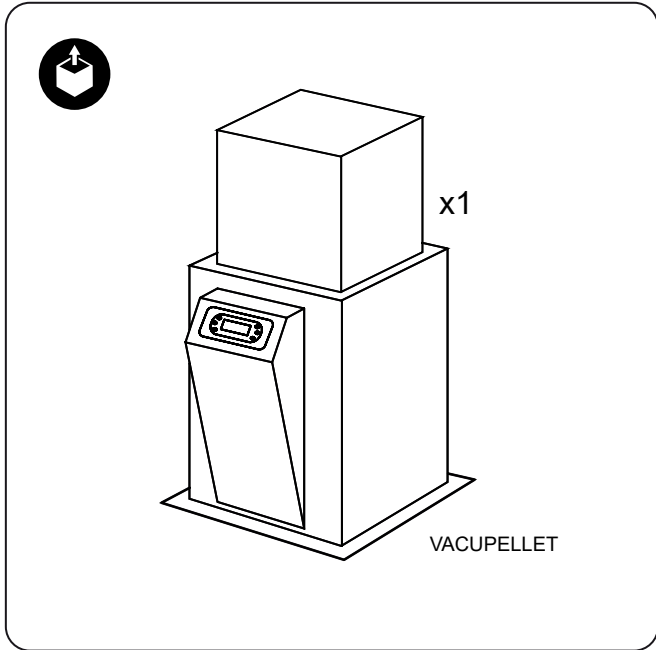


# **VACUPELLET**

**Montage- und Betriebsanleitung**





## BESCHREIBUNG

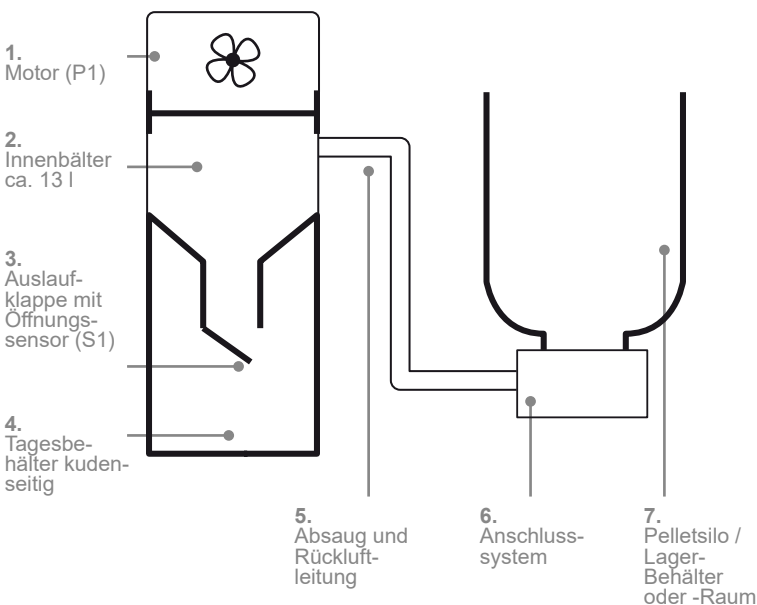
Der Vacupellet für Holzpellets ist ausschließlich für die Förderung von Holzpellets in rieselfähiger Form bestimmt. Setzen Sie Qualitätspellets gemäß der internationalen Produktnorm DIN EN 17225-2 bzw. gemäß DINplus mit einem Durchmesser von 6 mm ein. Als Brennstoff für den privaten und gewerblichen Bereich bis Nennleistung von ca. 100 kW werden gemäß DEPV Richtlinien ausschließlich zertifizierte ENplus A1 Qualitätspellets empfohlen.

Schlechte Qualität der Pellets kann die Funktion Ihrer Heizanlage, sowie der Förder- und Lagertechnik erheblich beeinträchtigen. Nur mit hochwertigen Pellets lässt sich ein zuverlässiger und störungsfreier Betrieb des Pelletkessel und der Zuführsysteme gewährleisten. Lassen Sie sich die Qualität von den Lieferanten gegebenenfalls bestätigen.

Die Hauptleistungen des Vacupellets sind:

- Automatische Förderung der Holzpellets.
- Förderleistung von 200 kg/h (variiert je nach Konfiguration).
- Förderlänge bis zu 20 m mit einem Höhenunterschied von bis zu 6 m möglich.
- Individuelle Einstellung der Saugzeiten in Zeitfenster möglich.
- Leichte und schnelle Installation. Auslieferung erfolgt mit Werkseinstellungen und einer Bedienungsanleitung.

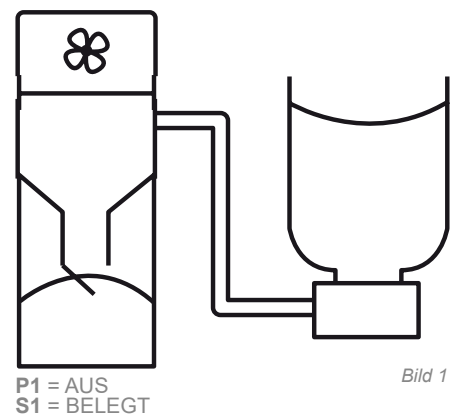
## FUNKTIONSWEISE



### ZUSTAND 1

Tagesbehälter **4** ist komplett gefüllt:

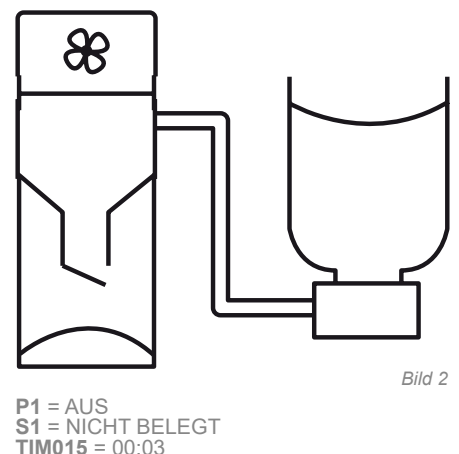
- Aufgrund des Schüttkegels kann die Auslaufklappe **3** nicht schliessen und der Öffnungssensor **S1** wird belegt.
- Der Motor **P1** startet nicht (Bild 1).



### ZUSTAND 2

Der Schüttkegel bzw. der Füllstand ist gesunken:

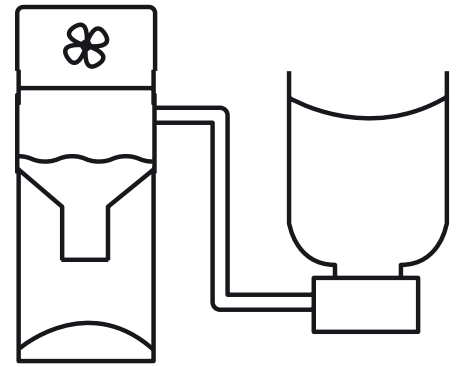
- Die Auslaufklappe **3** schliesst sich teilweise und der Öffnungssensor **S1** wird nicht mehr belegt.
- Die Pausenzeit **TIM015** startet. [TIM015] ist eine Pausenzeit bevor der Befüllzyklus startet (Bild 2).



### ZUSTAND 3

Die Pausenzeit **TIM015** ist abgelaufen und der Befüllzyklus startet:

- Der Saugmotor P1 läuft und die Auslaufklappe 3 schließt.
- Die Zeit **TIM009** startet. [TIM009] ist die Saugzeit pro Befüllzyklus (Bild 3).



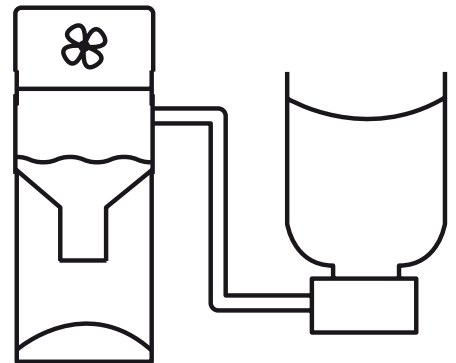
P1 = LÄUFT  
P2 = NICHT BELEGT  
S1 = GESCHLOSSEN  
TIM009 = 00:20

Bild 3

### ZUSTAND 4 (bei Rüttler / Schnecke)

Die Zeit **TIM009** ist abgelaufen:

- Der Rüttler P2 und der Motor P1 starten.
- Die Zeit **TIM010** startet. [TIM010] ist die Saugzeit inkl. Aktivierung Rüttler (Bild 4).
- Mit der Zeit **TIM010** lassen sich Austragssysteme wie Schnecke, Rüttler oder Maulwurf ansteuern.



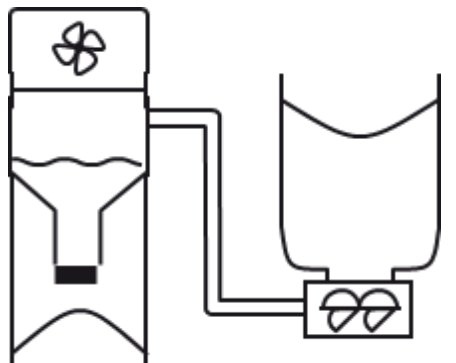
P1 = LÄUFT  
P2 = AKTIVIERT  
S1 = NICHT BELEGT  
TIM010 = 00:05

Bild 4

### ZUSTAND 5 (bei Rüttler / Schnecke)

Die Zeit **TIM010** ist abgelaufen:

- Der Rüttler P2 stoppt und der Motor P1 läuft weiter.
- Die Zeit **TIM012** startet. [TIM012] ist die Saugzeit ohne Rüttler (Bild 5).



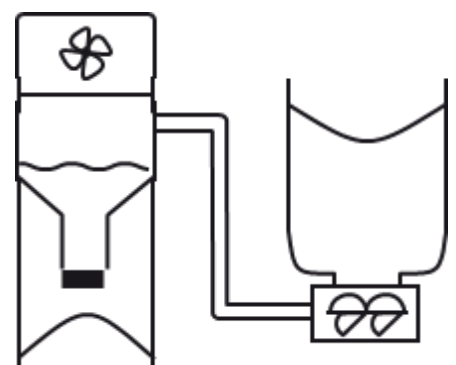
P1 = LÄUFT  
P2 = AUS  
S1 = NICHT BELEGT  
TIM012 = 00:05

Bild 5

### ZUSTAND 6 (bei Rüttler / Schnecke)

Die Zeit **TIM012** ist abelaufen:

- Der Motor P1 stoppt.
- Die Zeit **TIM005** startet. [TIM005] überwacht das Öffnen der Auslaufklappe (Bild 6).



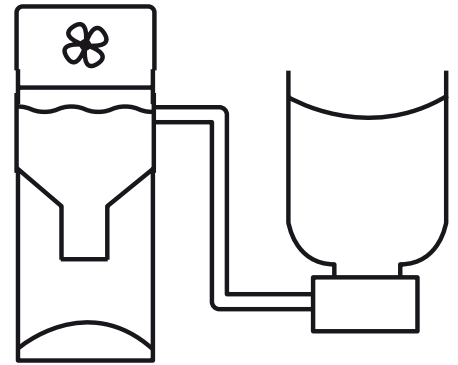
P1 = AUS  
P2 = AUS  
S1 = NICHT BELEGT  
TIM005 = 00:10

Bild 6

## ZUSTAND 7

Die Zeit **TIM009** ist abgelaufen:

- Der Motor **P1** stoppt.
- Die Zeit **TIM005** startet. [TIM005] überwacht das Öffnen der Auslaufklappe (Bild 7).



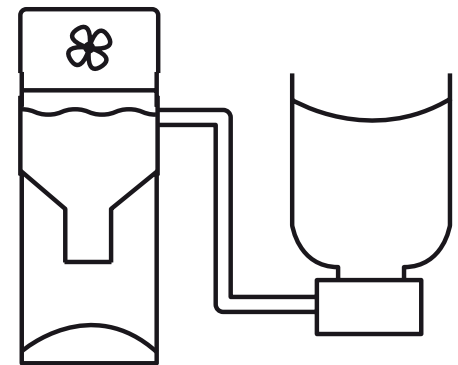
P1 = AUS  
S1 = NICHT BELEGT  
TIM010 = 00:05

Bild 7

## ZUSTAND 8

Die Zeit **TIM005** ist abgelaufen und die Auslaufklappe **3** hat sich nicht geöffnet:

- Der Alarm **A01** wird angezeigt.
- Anlage überprüfen und Störung beseitigen (Bild 8).



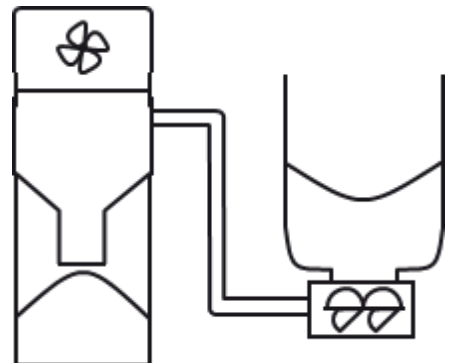
P1 = AUS  
S1 = NICHT BELEGT  
A01 = !

Bild 8

## ZUSTAND 9

Die Auslaufklappe **3** öffnet bevor die Zeit **TIM005** abgelaufen ist:

- Der Innenbehälter **2** wird entleert.
- Die Zeit **TIM014** startet, [TIM014] ist die Pausenzeit zwischen den Saugzyklen (Bild 9).

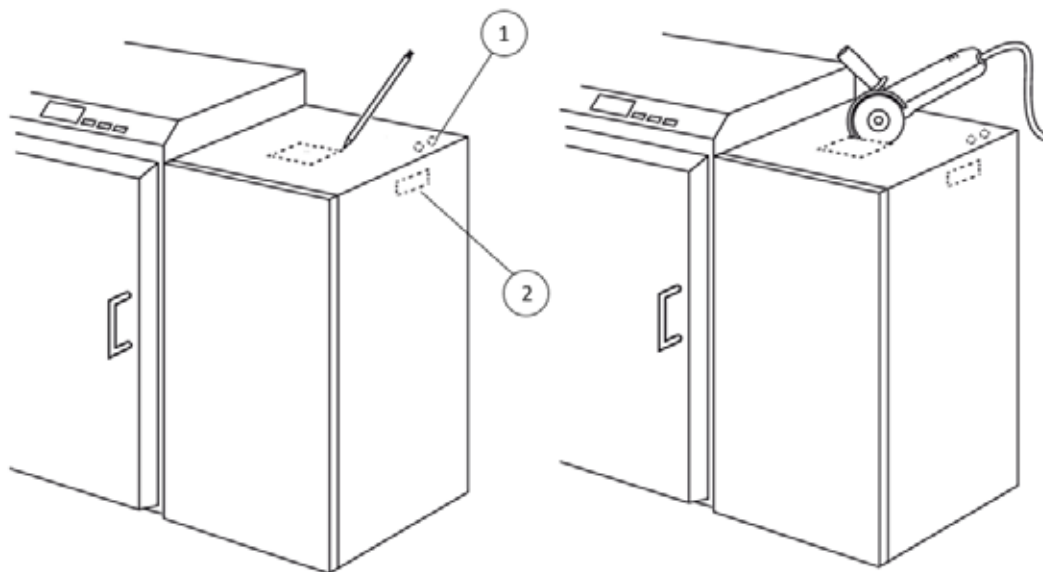


P1 = AUS  
S1 = NICHT BELEGT  
TIM014 = 00:18

Bild 9

# MONTAGE

1



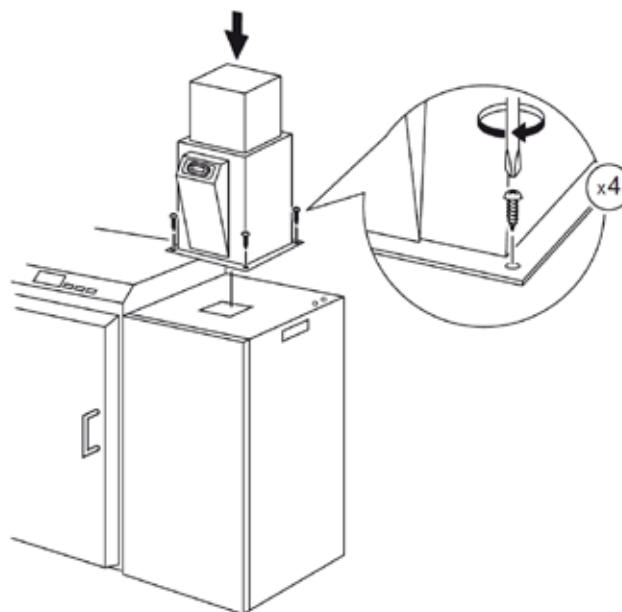
Der Vacupellet benötigt auf dem Vorratsbehälter eine Öffnung von 20 x 20 cm.

Eine Druckausgleichsöffnung muss zwingend vorhanden sein und darf unter keinen Umständen verschlossen sein oder geschlossen werden. Als Öffnung können z.B. Bohrungen (1) oder ein Ausschnitt (2) gemacht werden.

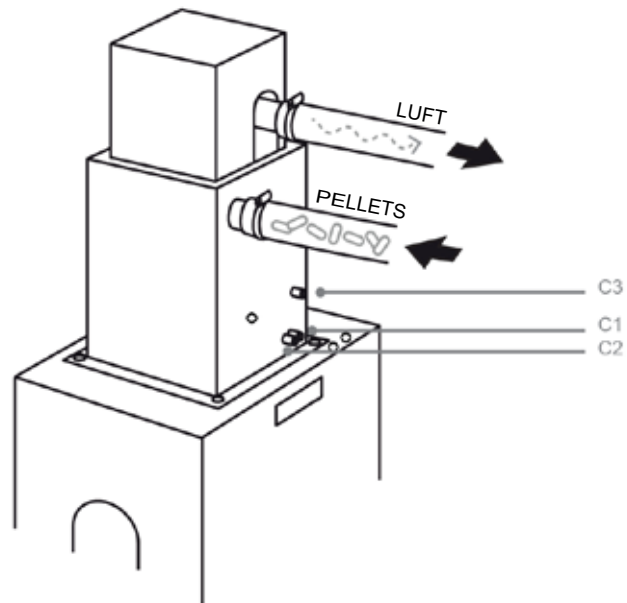
Fehlt eine solche Öffnung, sind Rückbrandgefahr und Rauchgasbildung (Co-Bildung) durch Unterdruck möglich!

Der Vacupellet darf unter keinen Umständen fest in eine Wand eingebaut werden und muss immer frei zugänglich sein.

2



Den Vacupellet zentriert auf die Öffnung stellen und mit dem Tagesbehälter verschrauben.



Das untere rechte Kabel **C1** an die Stromversorgung (230 V) anschließen.

Das optionale Kabel der linken Öffnung **C2** wird an Maulwurf/Rüttler/Schnecke **P2** angeschlossen (wenn vorhanden).

Das Kabel **C3** ist die Zuführung an den Motor **P1** und bleibt unverändert.



# PROGRAMMIERUNG

Das Steuerungsgerät hat zwei verschiedene Menüs:

**Hauptmenü:** dazu drückt man **SET** (SET).  
Um zurückzukehren drückt man **ESC** (ESC).

Nach jeder Änderung der Einstellungen sollte das Gerät neu gestartet werden. Nach längerer Zeit ohne Spannungsversorgung wird die Steuerung auf die Werkseinstellung zurückgesetzt.

## FUNKTIONSMENÜ

Dieses Menü erscheint standardmäßig nach jedem Einnschalten des Gerätes. Die Steuerung hat drei verschiedene Untermenüs, die durch Drücken von **↓** und **↑** erreicht werden (Bild 1).

### 1. Startbildschirm

Zeigt den aktuellen Zustand des Systems (Bild 2).

1. Uhrzeit und Wochentag.
2. Zeigt den Betriebszustand an [ON] bzw. [OFF]. Um den Sauger ein- bzw. auszuschalten drückt man **F1** für 3 Sekunden.
3. Dieses Symbol erscheint wenn die aktuelle Uhrzeit außerhalb der eingestellten Betriebszeiten liegt
4. Interaktive Darstellung des Prozesses.
5. Zeigt eine Störung an und der Motor **P1** wird gestoppt. Um die Störung aufzuheben drückt man **ESC** (ESC).  
Für mehr Information siehe 3. Störungen.

### 2. Eingänge

Diese Option informiert in Echtzeit über den Sensorenstand (Bild 3).

- **T1** zeigt den Stand des Sensors **S1** an.
  - Open = Auslaufklappe **3** offen.
  - Short = Auslaufklappe **3** geschlossen.
- **T4** zeigt den Stand des Sensors **S4** an (diesen Sensor benutzt man nicht in dieser Anwendung).

### 3. Störungen

Zeigt die möglichen Störungen an (Bild 4).

- Die Störung **A01** zeigt an, dass keine Pellets gefördert werden können. Mögliche Gründe:
  - Pelletsilo/Lager-Behälter bzw. -Raum **7** leer.
  - Zeit **TIM005** zu kurz eingestellt.
  - Saugschlauch oder Anschlussystem **6** blockiert.
- Die Störung **A05** erscheint, wenn der Sensor **S1** im offenen Zustand ist (Klappe **3** ganz offen) während der Motor **P1** saugt:
  - Zeit **TIM005** zu kurz eingestellt.
  - Defekt im Sensor **S1** (Kundendienst erforderlich).

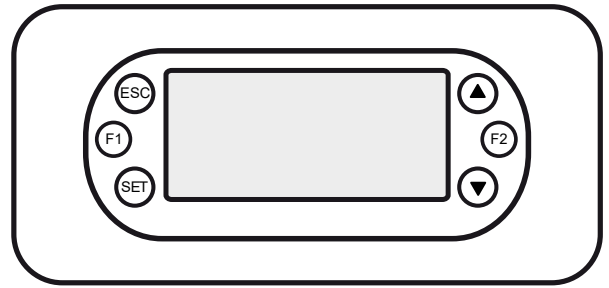


Bild 1

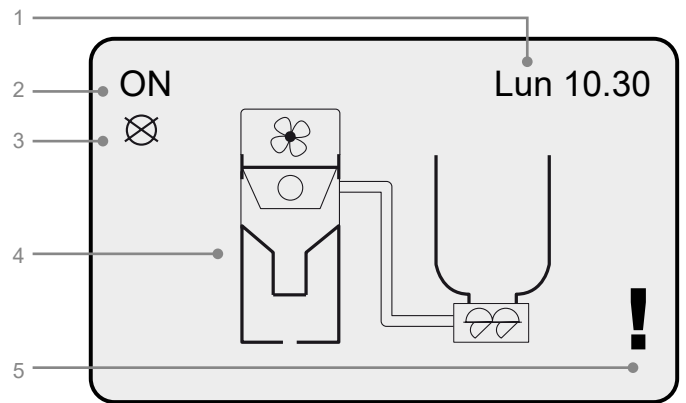


Bild 2

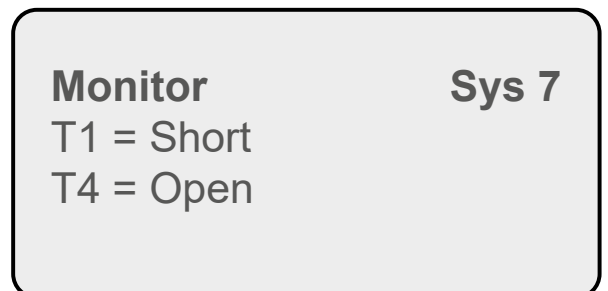


Bild 3

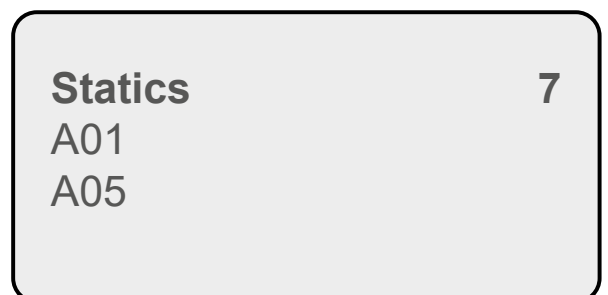


Bild 4

## HAUPTMENÜ

Das "Menue System" zur Eingabe der Parameter ist mit einem Passwort gesichert. Werkseitig ist das Passwort "0000" eingestellt. Hier können alle Einstellungen für den vorhandenen Anwendungsfall eingegeben werden:

### 1. Zeiten

Hier lassen sich alle Zeiten einstellen:

ZÄHLER	MINIMUM	MAXIMUM	STANDARD	EINHEITEN	BESCHREIBUNG
TIM000	1	600	1	Sekunden	Nicht verwendet in dieser Anwendung. Nicht modifizieren
TIM005	1	600	10	Sekunden	Kontrollzeit für die Öffnung der Auslaufklappe
TIM009	1	600	20	Sekunden	Saugzeit in jedem Zyklus
TIM010	1	9000	1	Sekunden	Nicht verwendet in dieser Anwendung. Nicht modifizieren
TIM012	0	600	0	Sekunden	Nicht verwendet in dieser Anwendung. Nicht modifizieren
TIM013	0	600	0	Sekunden	Nicht verwendet in dieser Anwendung. Nicht modifizieren
TIM014	0	9000	18	Sekunden	Pausenzeit des Motors <b>P1</b> in jedem Zyklus
TIM015	0	600	0	Minuten	Pausenzeit vor jedem Befüllzyklus

Konfiguration der Saugzeiten + Rüttler (Megasilo):

ZÄHLER	MINIMUM	MAXIMUM	STANDARD	EINHEITEN	BESCHREIBUNG
TIM000	1	600	1	Sekunden	Nicht verwendet in dieser Anwendung. Nicht modifizieren
TIM005	1	600	10	Sekunden	Kontrollzeit für die Öffnung der Auslaufklappe
TIM009	1	600	10	Sekunden	Saugzeit in jedem Zyklus
TIM010	1	9000	5	Sekunden	Saug- und Vibrationszeit
TIM012	0	600	5	Sekunden	Saugzeit
TIM013	0	600	0	Sekunden	Nicht verwendet in dieser Anwendung. Nicht modifizieren
TIM014	0	9000	18	Sekunden	Pausenzeit des Motors <b>P1</b> in jedem Zyklus
TIM015	0	600	0	Minuten	Pausenzeit vor jedem Befüllzyklus

**Hinweis:** Beachten Sie hier die unterschiedlichen Maßeinheiten der Zeiten (Sekunden und Minuten).

### 2. Parameter

Ermöglicht die Konfiguration der Parameter **TYP001** und **TYP004**, die das Reaktionszeiten des Öffnungssensors der Klappe **S1** regeln und eines zweiten, nicht in dieser Anwendung verwendeten Sensors **S4**. **Nicht modifizieren**, standardmäßig konfiguriert lassen: **N.C.** (normalerweise geschlossen).

Weiter kann auch der Parameter **COU000** konfiguriert werden. Dieser definiert die Anzahl von Saugzyklen ohne dass sich die Auslaufklappe **3** öffnet bevor der Alarm **A01** erscheint. Es wird empfohlen diesen bei 5 zu lassen. Der Parameter **COU003** bestimmt die Anzahl von Versuchen bevor der Alarm **A05** losgeht. Es wird empfohlen diesen bei 5 zu lassen.

### 3. Zeitraum

Erlaubt die Auswahl der Wochentage und Stunden in denen das System funktionieren muss. Verteilt in 2 Untermenüs:

#### 3.1. Modus

Wird ausschließlich dazu benutzt um das gewünschte Programm auszuwählen.

"Deaktiviert"	Werkseinstellung. Das System arbeitet jeden Tag 24 Stunden.
"Tag"	Das Programm arbeitet nur an den ausgewählten Tagen und zu den eingestellten Uhrzeiten.
"Wöchentlich"	Das Programm arbeitet von Montag-Sonntag zu den eingestellten Uhrzeiten.
"Wochenende"	Individuelle Zeiteinstellung der Wochentage und der Wochenenden.

### 3.2. Programm

Erlaubt die Konfiguration der Arbeitszeiten der drei möglichen Programme.


“Täglich”	Erlaubt die Programmierung der Uhrzeiten und der Arbeitstage des Programmes “Täglich”.
“Wöchentlich”	Erlaubt die Programmierung der Uhrzeiten des Programmes “Wöchentlich”.
“Wochenende”	Erlaubt die Auswahl der Uhrzeiten der Wochentage und des Wochenendes im Programm “Wochenende”.

**Mon-Fri**

ON	OFF
06:30	08:00 v
12:00	14:00
18:00	22:00

Uhrzeit aktiviert

Uhrzeit deaktiviert

**Vermerk 1:** Nach der Konfiguration einer Uhrzeit muss die Taste  gedrückt werden, damit diese aktiv wird. (Es erscheint ein “V”, das die Aktivierung der Uhrzeit bestätigt).

**Vermerk 2:** Es ist erforderlich, dass der Sauger auf **ON** geschaltet ist, damit die Uhrzeiten funktionieren.

### 4. Relais test

Es wird getestet, ob der Saugmotor oder Rüttler (nur Megasilo) Spannung hat oder nicht. Erlaubt die Änderung der Ausgangszustände (Parameter **SET**) um eine Probe der korrekten Funktionstüchtigkeit der teilnehmenden Bestandteilen zu machen.

P1	Klemmen 3 und 4: nicht benutzt	Wenn <b>SET = 1</b> : es hat Spannung Wenn <b>SET = 0</b> : es hat keine Spannung
P2	Klemmen 5 und 6: Saugmotor (P1).	
P3	Klemmen 7 und 8: Rüttler (6). (Nur Megasilo)	
P4	Klemmen 9 und 10: nicht benutzt	
P5	Klemmen 11, 12 und 13: nicht benutzt	

### 5. Datum und Uhrzeit

Erlaubt die Konfiguration des Datums und der aktuellen Uhrzeit.

### 6. Sprache

Sprachauswahl: Spanisch, Französisch, Deutsch, Englisch oder Italienisch.

### 7. Initialisierung

Auf Werkseinstellungen zurücksetzen.

**WICHTIG:** diese Option nicht aktivieren. Wenn man es aus Versehen doch macht, muss man das Steuerungsgerät auf Programm Nummer 7 neu starten und laut dieser Bedienungsanleitung konfigurieren.

### 8. Passwort wechseln

Um das Passwort für den Menüzugang zu wechseln (Werkseinstellung “0000”).

### 9. Tastatur


Mit diesem Menü kann man den Bildschirmkontrast des Displays regeln.

### **INBETRIEBNAHME**

Es besteht die Möglichkeit, dass der Vacupellet seine Einstellungen bei zu langer Außerbetriebnahme (stromlos) zurücksetzt.

**Deshalb sollte man bei der ersten Inbetriebnahme folgendes überprüfen:**

**1. Das Arbeitsprogramm Sys 7 muss eingestellt sein:**

- mit der Taste  die Anzeige ändern bzw. auswählen.
- überprüfen, dass die Kurzbezeichnung **Sys 7** oben rechts im Bildschirm vorkommt (Bild 5)

**2. Wenn das Arbeitsprogramm Sys 7 eingestellt ist, können die Zeiten im Hauptmenü eingestellt werden.**

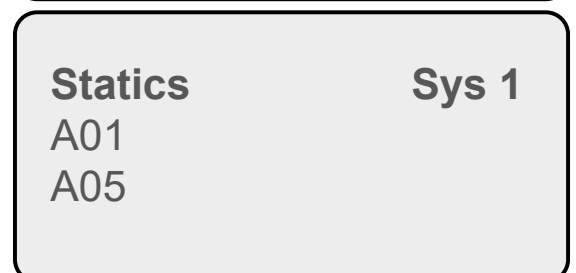
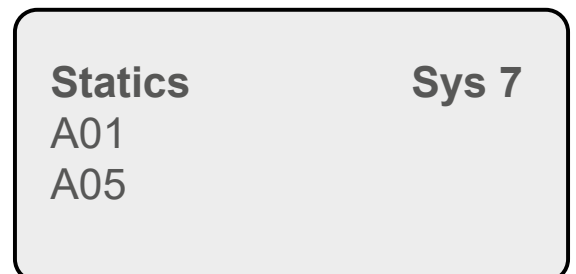


Bild 5

### 3. Wenn das Arbeitsprogramm Sys 1 ist, heißt das, dass das Steuerungsgerät die Werkseinstellung wieder hergestellt hat. Folgendes muss gemacht werden:

- Das System neu starten (*Programmierung > Menü Konfiguration > Initialisierung*) und das Arbeitsprogramm 7 wählen.
- Das Datum eingeben (*Programmierung > Menü Konfiguration > Datum und Uhrzeit*) und auch die Sprache (*Programmierung > Menü Konfiguration > Sprache*).
- Die Zeiten konfigurieren (*Programmierung > Menü Konfiguration > Zeitschalter*) und zur Inbetriebsetzung schreiten.

**WICHTIG:** Der Sauger ist mit Standardwerten konfiguriert. Die Parameter und Timer könnten für die Installation nicht geeignet sein. Sie müssen an den Ort angepasst werden

## MÖGLICHE BETRIEBSFEHLER

### Das Vacupellet saugt mit weniger Kraft als vorher:

- Der Filter muss gereinigt werden.
- Die Schläuche oder das Anschlusssystem des Silos sind durch Holzpellets blockiert.

### Das Steuerungsgerät speichert nicht die ausgeführten Änderungen in der Programmierung oder handelt nicht wie es müsste:

- Man muss vorübergehend die Stromversorgung unterbrechen, jedes Mal wenn man das Steuerungsgerät konfiguriert.

### Der Alarm A1 aktiviert sich, wenn das Silo noch Material hat.

- Der Sauger kann das Material nicht transportieren: Filter reinigen.
- Die Schlauchstrecke ist zu lang, hat zu viel Gefälle oder hat zu enge Radien: den Förderweg vereinfachen
- Die Auslaufklappe öffnet sich nicht genug, um bei der Entladungen den Sensor S1 zu betätigen: die Saugzeit TIM009 erhöhen.

### Die Stromversorgung des Systems fällt aus.

- Den Zustand der 10A-Sicherung überprüfen, die im Steuerungsgerät integriert ist.

## WARTUNG UND EINSTELLUNG

Der Vacupellet erfordert eine regelmässige Wartung, bestehend aus der Reinigung des Filters, welcher den Saugmotor **P1** schützt.

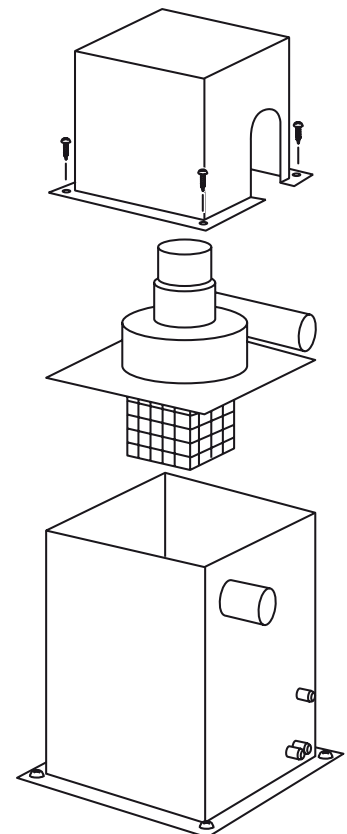
### FILTERREINIGUNG

Der Filter des Vacupellets muss regelmässig - immer nach circa 10.000 kg gesaugten Pellets - gereinigt werden:

1. Die 4 oberen Schrauben abschrauben.
2. Das Gehäuse, das den Motor abdeckt, abnehmen.
3. Den Staub vom Filter absaugen (mit einem Staubsauger)
4. Das Gehäuse wieder aufsetzen und die Schrauben befestigen.

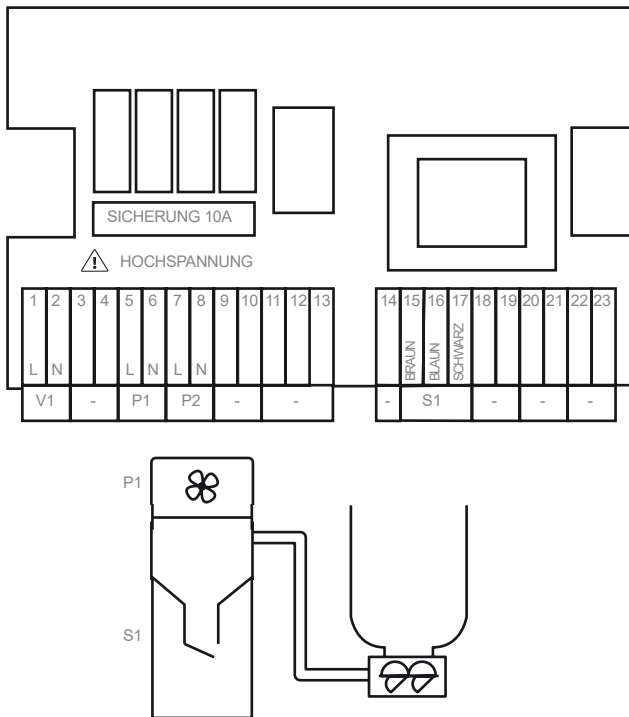
Die Reinigungsfrequenz des Filters ist abhängig von der Kesselleistung, Brennstoffqualität und Saugentfernung.

Bei nachlassender Saugleistung ist der Filter zu reinigen. Ansonsten kann es zu Verstopfungen im Saugschlauch kommen, die dann manuell gelöst werden müssen.



# TECHNISCHE DATEN

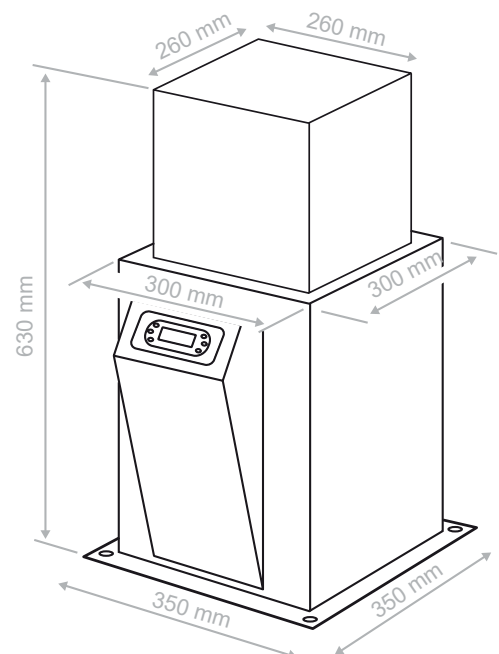
## ELEKTRISCHES SCHEMA



KODEX	KLEMME	BESCHREIBUNG
V1	1	Versorgungsphase
V1	2	Versorgungsphase
P1	5	Saugmotorphase
P1	6	Saugmotorneutrum
P2	7	Phase bei Schnecke/Rüttler/ usw.
P2	8	Neutral bei Schnecke/Rüttler/ usw.
S1	15	Braunes Kabel Niveausensor
S1	16	Blaues Kabel Niveausensor
S1	17	Schwarzes Kabel Niveausensor
-	REST	Nicht verwendet, nicht verkabeln

## ABMESSUNGEN UND TECHNISCHE DATEN

- Gewicht: 20 kg
- Gewicht mit vollem Pelletbehälter: 28 kg
- Maximale Höhe: 630 mm.
- Maximale Breite: 400 mm.
- Maximale Tiefe: 500 mm.
- Leistungsfähigkeit: 1570 W.
- Strom: 230 V / 50 Hz.
- Schallpegel: 60 dB.



## **SICHERHEITSVORSCHRIFTEN**

- Die Installation des Gerätes ohne elektrische Spannung ausführen.
- Von Wasser und Feuer fernhalten.
- Das Gerät muss zwischen 0 und 60 °C aufbewahrt werden, und zwischen 0 und 40 °C arbeiten.
- Eine korrekte Erdableitung aller Spannungselemente ausführen.
- Der Saugzyklus sollte 1 Stunde nicht überschreiten. Besser zwei und mehr Saugzyklen vorgeben.
- Der Vacupellet darf nicht für anderen Anwendungen benutzt werden, die vom Hersteller nicht genehmigt wurden.
- Der Artikel hat eine Gewährleistung von 2 Jahren ab dem Kaufdatum, vorausgesetzt, dass keine Modifizierung ohne die Genehmigung des Herstellers ausgeführt wird, und dass alle Sicherheitsvorschriften dieser Anleitung eingehalten wurden.
- Die Installation dieses Gerätes muss von fachberechtigtem Personal, mit Fachkenntnissen der zugehörigen Risiken und der rechtskräftigen Vorschriften, ausgeführt werden.
- Die Sicherheitsvorschriften der vorliegenden Anleitung ersetzen und verändern in keinem Fall die Vorschriften der Wärmeinstallationen in Gebäuden sowie, die elektrische Niederspannungsvorschriften. Sie verändern auch keine anderen Vorschriften von Dingen, die man an diesem Artikel oder an der ganzen Installation, bei der dieser Artikel ein Teil wird, anwenden kann.
- Eine Druckausgleichsöffnung im Vorratsbehälter muss zwingend vorhanden sein und darf unter keinen Umständen verschlossen oder geschlossen werden. Rückbrandgefahr und Rauchgasbildung (Co-Bildung) durch Unterdruck im Tagesbehälter möglich!
- Es ist unbedingt erforderlich diese Bedienungsanleitung gelesen zu haben, um mit dem Hersteller Kontakt aufzunehmen.
- Regelmäßige (i.d.R. jährlich) elektrische Prüfungen und Wartungsarbeiten sind zwingend einzuhalten.
- Diese Anleitung muss aufbewahrt werden, um sie bei technischen Fragen greifbar zu haben.

## **Erfüllung der Informationspflichten nach §18 ElektroG**

### **1. Entsorgung von Elektro- und Elektronikgeräten**

Die durchgestrichene Mülltonne bedeutet, dass Sie gesetzlich verpflichtet sind, diese Geräte einer vom unsortierten Siedlungsabfall getrennten Erfassung zuzuführen. Die Entsorgung über die Restmülltonne oder die gelbe Tonne ist untersagt.

### **2. Möglichkeiten der Rückgabe von Altgeräten**

Besitzer von Altgeräten können diese im Rahmen der durch öffentlich-rechtlichen Entsorgungsträger eingerichteten und zur Verfügung stehenden Möglichkeiten der Rückgabe oder Sammlung von Altgeräten abgeben, damit eine ordnungsgemäße Entsorgung der Altgeräte sichergestellt ist. Unter dem folgenden Link besteht die Möglichkeit, sich ein Onlineverzeichnis der Sammel- und Rücknahmestellen anzuzeigen zu lassen: <https://www.ear-system.de/ear-verzeichnis/sammel-und-ruecknahmestellen>

### **3. Datenschutz**

Wir weisen alle Endnutzer von Elektro- und Elektronikaltgeräten darauf hin, dass Sie für das Löschen personenbezogener Daten auf den zu entsorgenden Altgeräten selbst verantwortlich sind.

### **4. WEEE-Registrierungsnummer**

Unter der Registrierungsnummer DE 97642330 sind wir bei der stiftung elektro-altgeräte register, Benno-Strauß-Str. 1, 90763 Fürth als Hersteller von Elektro- und/ oder Elektronikgeräten registriert.



### **A.B.S. Silo- und Förderanlagen GmbH**

Industriepark 100  
D-74706 Osterburken

Fon: 0049 6291 64220

[www.abs-silos.de](http://www.abs-silos.de)

