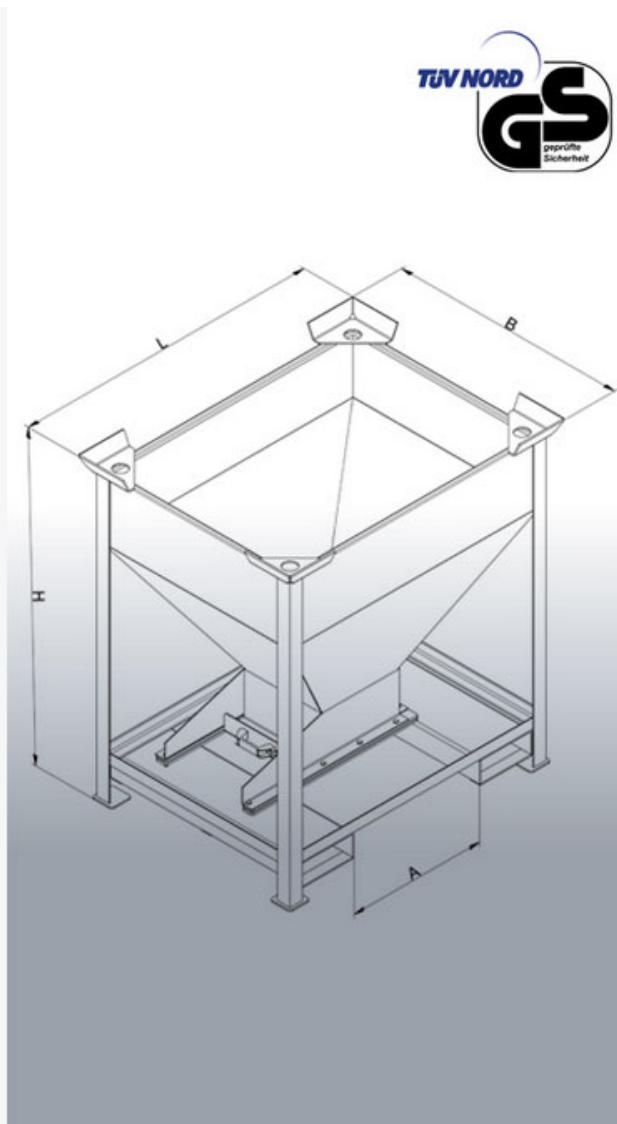


Datenblatt

Silowagen mit Dosier-Schiebeklappe

Typ: 2058



Datenblatt**Silowagen**

Typen: 2058



Hersteller: Florian Eichinger GmbH
An der Lände 10
92360 Mühlhausen in der Oberpfalz

Kontakt: Eichinger Industrie GmbH
Maria-Hilf-Str. 15-21
92334 Berching
Tel. +49 (0)8462 34 89 99 0
Mail: info@eichinger-industrie.de

Die Eigenschaften

- Traglast bis 1100 kg
- Inhalt von 300 bis 600 Liter
- Inkl. Kranösen
- Inkl. Einfahrtaschen für den Stapler
- Trichterförmiger Behälter
- Mittige Dosier-Schiebeklappe. Größe Auslass 300 x 300 mm
- Standardmäßig in Eichinger-orange (reinorange RAL2004)
- Lieferung mit Konformitätserklärung und GS-Zeichen vom TÜV

Zusatzausstattung

- in RAL-Sonderfarbe pulverbeschichtet
- feuerverzinkte Ausführung
- Kranösen
- Edelstahlausführung

Datenblatt**Silowagen**

Typen: 2058



Maße

Typ	I	T	L	B	H	TA	A	Z	G
2058.4	300	750	1100	850	1190	300 x 300	500	200 x 80	120
2058.9	600	1100	1430	850	1410	300 x 300	600	200 x 80	175

Legende

-
- I = Inhalt in l
 - T = Tragkraft in kg
 - L = Länge außen in mm
 - B = Breite außen in mm
 - H = Höhe außen in mm
 - L1 = Länge innen in mm
 - B1 = Breite innen in mm
 - TA = Trichterauslauf unten in mm
 - A = Zinkenabstand in mm
 - Z = Zinkenquerschnitt in mm
 - G = Eigengewicht in kg